

KVK 壁付サーモスタット式シャワー KF112(W)GT (各仕様共通) 取扱説明書

●ご使用前にこの取扱説明書を必ずお読みのうえ、正しくお使いください。
この取扱説明書と施工説明書は必ずご使用になるお客様の方で保管してください。

安全上のご注意

- ここに示した **警告** は誤った取扱いをすると、死亡または重症に結び付く可能性があります。
- ここに示した **注意** は誤った取扱いをすると、傷害または物的損害に結び付く可能性があります。いずれも、安全に関する重要な内容を記載していますので、必ず守ってください。
- お守りいただく事項の種類を次の絵表示で区分し、説明しています。

この絵表示は、**「禁止」**の内容です
この絵表示は、**「分解禁止」**の内容です
この絵表示は、**「接触禁止」**の内容です
この絵表示は、**必ず実行していただく「強制」**の内容です

やけど、漏水をした場合の処置 やけどをした場合は、すぐ、その箇所を水を流しながら冷やしてください。そして専門の医師の診察を受けてください。漏水した場合は元栓、または止水栓を閉めてください。ポンプをお使いの場合は、ポンプを止めてください。そして専門の業者に修理を依頼してください。

<p>給湯温度は85℃より高温で使用しないでください。</p> <p>85℃より高温で使用になると、水栓の寿命が短くなり、破損したり、やけどをしたり、漏水で家財などを濡らす財産損害発生のおそれがあります。</p>	<p>加工及び接合等の改造はしないでください。</p> <p>器具が破損し、やけど・けがをしたり、漏水で家財などを濡らす財産損害発生のおそれがあります。</p>	<p>小さいお子様だけの使用は避けてください。</p> <p>やけど・けがをするおそれがあります。</p>
<p>分解は、保守・点検の決められた項目以外はしないでください。</p> <p>器具が破損し、やけど・けがをしたり、漏水で家財などを濡らす財産損害発生のおそれがあります。</p>	<p>器具の左側は給湯側のため高温になっています。器具(金属)の表面に直接肌を触れないでください。</p> <p>やけどをするおそれがあります。</p>	<p>湯側ソケットは給湯側の為、高温になっています。高温部に直接肌を触れないようにしてください。</p> <p>やけどをするおそれがあります。</p>
<p>高温の湯をお使いのときには吐水口は高温になっています。直接肌を触れないでください。</p> <p>やけどをするおそれがあります。</p>	<p>湯水をお使いになる前に、必ず手で適温かどうか確かめてください。</p> <p>確かめないと高温の湯が出てやけどをするおそれがあります。また吐水口とシャワーの切替時や、シャワー吐水状態の切替時に、吐水温度が高くなる場合がありますのでご注意ください。</p>	<p>お使いになる前に、吐水口側かシャワー側か吐水切替ハンドルで確認してから湯をお使いください。</p> <p>吐水口とシャワーを間違えると、やけどをするおそれがあります。</p>

<p>温度調節ハンドルの表示で湯温を確かめた後、吐水してください。</p> <p>確かめないと高温の湯が出てやけどをするおそれがあります。</p>	<p>高温の湯をお使いの後は、必ず温度調節ハンドルの目盛を「40」以下に戻しておいてください。</p> <p>次に使用する時、いきなり高温の湯を浴び、やけどをするおそれがあります。</p>	<p>高温の湯をお使いの後は、器具内に高温の湯が残らないように、しばらく水を流してから止水してください。</p> <p>次に使用する時、器具内に滞留した高温の湯が出てやけどをするおそれがあります。</p>
<p>温度調節ハンドルを急に回すと、温度が急上昇することがありますので、ハンドルはゆっくり回してください。</p> <p>やけどをするおそれがあります。</p>	<p>ストレーナの清掃は止水弁又は元栓で必ず流水を止めてから行ってください。</p> <p>ストレーナをいきなり開けますと高温の湯が出てやけどをしたり、湯水が吹き出して、家財などを濡らす財産損害発生のおそれがあります。</p>	<p>シャワーには60℃以上のお湯を通過させないでください。</p> <p>60℃以上はダメ</p> <p>通水させると器具が破損し、やけどをするおそれがあります。</p>
<p>器具に突ったり、よりかかったりして無理な力を加えないでください。吐水口先端に重いものを下げたり、力をかけて回さないでください。</p> <p>器具が破損し、けがをしたり、漏水し、家財などを濡らす財産損害発生のおそれがあります。</p>	<p>めっき仕様の場合 めっき部品は、凸つたり磨いたりしないでください。また、鋭利な物や硬い物を当てないでください。</p> <p>めっきの表面が割れて、けがをするおそれがあります。万一めっきの表面が割れた場合は、ただちに新しい部品に交換してください。</p>	<p>寒冷地仕様の場合 水抜き栓は水抜き以外の目的で開けないでください。</p> <p>水抜き栓をいきなり開けますと高温の湯が出てやけどをしたり、湯水が吹き出して、家財などを濡らす財産損害発生のおそれがあります。</p>
<p>吐水切替ハンドル操作の危険止は、配管からの漏水を起こすことがありますので、ゆっくり操作してください。</p> <p>ゆっくり操作しないと漏水で家財などを濡らす財産損害発生のおそれがあります。</p>	<p>凍結予備される際は、一般仕様をお使いの場合、水栓本体や配管に布を巻くなどして、凍結を防止してください。寒冷地仕様をお使いの場合は配管の水抜き操作と水栓の水抜き操作を行ってください。</p> <p>水抜きしないと凍結破損で漏水し、家財などを濡らす財産損害発生のおそれがあります。</p>	<p>配管などの解氷のため、解氷機をご使用の場合、水栓には絶対に通電しないでください。</p> <p>通電すると水栓が発熱し、破損して家財などを濡らす財産損害発生のおそれがあります。</p>

修理のご依頼は、取付店・販売店またはKVK修理受付センターにご連絡ください。
水栓の品番をご確認ください
水栓に貼ってある品番シールをご確認ください。シールの左下が品番です。
修理料金は技術料+部品代+出張料で構成されています
技術料：診断・故障箇所の修理及び部品交換・調整・修理完了時の点検等の作業にかかる費用
部品代：修理に使用した部品代
出張料：製品のある場所へ技術者を派遣する場合の費用

KVK修理受付センター TEL 0120-474-1611
上記フリーダイヤルは携帯電話からはご利用になれません。携帯電話からは058-234-8946をご利用ください。受付時間/平日 9:00~18:30 土・日・祝日 9:00~17:00

株式会社 KVK
本社・工場/〒501-1195 岐阜市黒野308/TEL058-239-3111 代表
インターネットホームページ <http://www.kvk.co.jp/>

ご使用の前に / ご使用方法

- 給湯機の使用上のご注意**
- 給湯機の給湯温度は、必要とする吐水温度より10℃以上高くしてください。なお、安全のため60℃給湯をおすすめします。
 - 吐水切替ハンドルは、全開で使用してください。給湯機が着火しない場合があります。(瞬間型の場合)
 - 吐水切替ハンドルを全開にすると吐水量が多すぎる場合は、止水弁であらかじめ流量調節を行ってください。
 - 給水圧力が低い時や水温が高い時は、給湯機が着火しない場合があります。その場合は給湯機の設定温度を少し下げてください。(瞬間型の場合)

各部の名称

高温注意

高温注意

[寒冷地仕様]

温度調節方法

温度調節ハンドルの目盛を表示ポイントに合わせます。
目盛「40」を目安にしてください。
高温に回しますと、目盛「40」を少し過ぎたところまで一度温度調節ハンドルが止まります。(温度: 約42~45℃)
それ以上の高温を出すときは、ストッパー解除ボタンを押しながら回してください。使用後は目盛「40」以下に戻してください。

【△注意】
目盛は、温度表示ではありません。
目盛は、温度調節の目安としてください。

吐水切替方法

吐水口	吐水切替ハンドルを右へ回す(↻の方向)と吐水口から湯水が出ます。右いっぱいまで最大流量になります。
シャワー	吐水切替ハンドルを左へ回す(↻の方向)とシャワーから湯水が出ます。左いっぱいまで最大流量になります。
止水	ハンドルの表示ポイントを「止」に合わせると止水します。

【△警告】
湯水をお使いになる前に、必ず手で適温かどうか確かめてください。確かめないと、高温の湯が出てやけどをするおそれがあります。

【△注意】
吐水切替ハンドルはゆっくり操作してください。
急な操作はウォーターハンマー(水撃音)が発生し、漏水の原因となります。

【通水音が大きい場合】 吐水切替ハンドルを使用する際に通水音が大きい場合は、湯水の止水弁をしぼって吐水切替ハンドルを全開にして使用してください。(流量の調節方法 参照)

【止水直後の水滴について】 シャワーを止めた直後、シャワーヘッドから水滴が落ちることがありますが、これはシャワーヘッド内の残留水です。異常ではありません。シャワー止水後は、シャワーヘッドを振って水を切ってください。

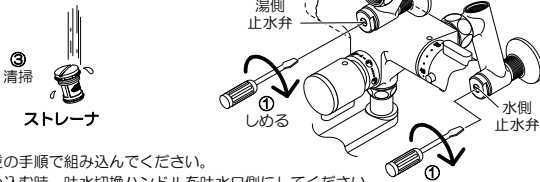
【△注意】
シャワーヘッドやホースを水に浸けたまま放置しないでください。水が逆流するおそれがあります。

ストレーナの清掃方法

ソケットのストレーナ清掃

ソケットのストレーナにゴミがたまりますと、吐水量が減ったり、希望する湯温にならない場合がありますので、定期的に清掃してください。
【△ 警告】 ・ストレーナの清掃は、止水弁又は元栓を止めてから行ってください。ストレーナをいきなり開けますと高温の湯が出てやけどをしたり、湯水が吹き出して、家財などを濡らす財産損害発生のおそれがあります。
 ・湯側ソケットの中には熱湯が溜まっている場合がありますので、操作の際はやけどをしないように注意してください。

- ① 湯水の止水弁〔2カ所〕又は元栓をしっかり締めて、湯水が出ないことを必ず確認してください。
- ② 湯側・水側のストレーナ〔2個〕を取りはずします。
- ③ ゴミ・水アカ等を洗い流します。



清掃後は上記の逆の手順で組み込んでください。
 ストレーナを締め込む時、吐水切換ハンドルを吐水口側にしてください。

吐水口のストレーナ清掃

吐水口のストレーナがたまりますと、吐水量が減ったり、きれいに流れなくなったりしますので、定期的に清掃してください。

- ① 吐水口の整流器キャップをはずす方向にひねって、ストレーナを取りはずします。
- ② ストレーナをブラシで水洗いします。



お手入れ方法

【軽い汚れの場合】 汚れは柔らかい布やスポンジで水洗いしてから、乾いた布で拭き取ります。
【ひどい汚れの場合】 中性洗剤をぬるま湯でうすめて、やわらかい布で汚れを拭き取ってから、乾いた布で拭き取ります。

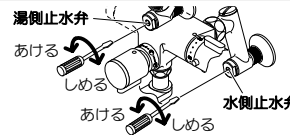
【使ってはいけないもの】 水栓には樹脂部品が多く使用されているため、シンナー・アセトン・ベンジン・カビトリ剤・酸性・アルカリ性系・塩素系洗剤等は使わないでください。金たわし・みがき粉等は外観にキスが入るおそれがありますので、使わないでください。



【お願い】 メラミンフォームを使用する場合は、文字やマーク等印刷部分をこすらないようにしてください。

流量の調節方法

流量の調節は右記の方法で行ってください。



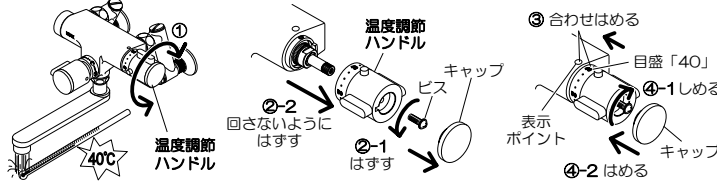
温度調節ハンドルの設定方法

工場出荷時に温度調節をしています。取付現場の圧力状況により目盛通りの湯温にならない場合があります。温度調節ハンドルを目盛と吐水温度とズレている場合、温度調節ハンドルを合わせ直してください。

【はじめに確かめてください】
 ・止水弁を全開しているか確かめてください。
 ・ストレーナにゴミづまりがないか確かめてください。
 ・給湯温度(60℃以上)の湯が給湯できているか確かめてください。 ※ 推奨温度は約60℃です。

- ① 全開吐水で目盛に関係なく40℃のお湯が出る所まで、温度調節ハンドルを回します。
- ② キャップ、ビスをはずし、温度調節ハンドルを回転させないように取りはずします。
- ③ ハンドルの「40」の目盛を表示ポイントに合わせてはめます。
- ④ ビスをはめて、キャップを取り付けます。

【お願い】 取り付け後は、温度調節ハンドルの目盛と吐水温度が合っていることを確認してからご使用ください。
【△ 注意】 目盛は、温度表示ではありません。目盛は、温度調節の目安としてください。



定期的な点検

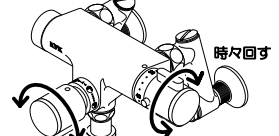
安全・快適にご使用いただくために、定期的に点検をおこなってください。

温度調節ハンドルの操作性 (1ヶ月に1回程度)

【△ 注意】 時々温度調節ハンドルをいっぱい回してください。温度調節ハンドルを長期間回さずに使用すると機能部に水あかななどが付着し、温度調節機能が損なわれるおそれがあります。

吐水切換ハンドルの操作性

時々吐水切換ハンドルをいっぱい回してください。吐水切換ハンドルを長期間回さずに使用すると機能部に水あかななどが付着し、吐水切換機能が損なわれるおそれがあります。



配管まわりからの水漏れ (1ヶ月に1回程度)

【△ 注意】 配管まわりから水漏れがないか確認してください。部品の劣化・磨耗などにより継続的な漏水につながりますので、配管まわりの点検を行ってください。

水抜き方法<凍結が予想される場合>

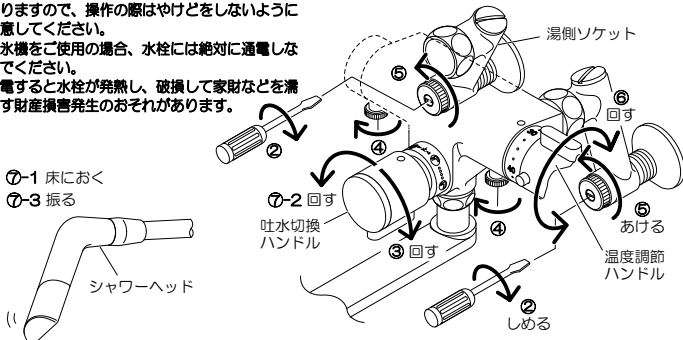
【△ 注意】 凍結が予想される際は、下記の手順に従って水栓金具の水抜きを行ってください。急ぎますと、凍結破壊で漏水し、家財などを濡らす財産損害発生のおそれがあります。

寒冷地仕様水栓の場合

器具の水抜き (配管に水抜き栓がない場合)	配管からの水抜き (配管に水抜き栓がある場合)	操作
①	①	配管の水抜き栓を操作します。(給水元の水抜き栓の操作)
②	②	湯水の止水弁(2カ所)を締めます。
③	③	吐水切換ハンドルを吐水口側にします。
④	④	本体の水抜き栓(2カ所)を開けて水を抜きます。
⑤	⑤	ソケットの水抜き栓(2カ所)を開けて水を抜きます。
⑥	⑥	温度調節ハンドルを「H」に回して水を抜き、「C」に回して水を抜きます。
⑦	⑦	シャワーヘッドを床におろし、吐水切換ハンドルをシャワー側にします。シャワーヘッドを振って中の水を抜きます。

【△ 警告】

- ・湯側ソケットの中には熱湯が溜まっている場合がありますので、操作の際はやけどをしないように注意してください。
- ・解体機をご使用の場合、水栓には絶対に通電しないでください。通電すると水栓が発熱し、破壊して家財などを濡らす財産損害発生のおそれがあります。



水抜き後 通水を再開する

【お願い】 必ず水抜き栓がしまっていることを確認して、吐水切換ハンドルを「止」の位置にしてから通水してください。

通水を再開しても水が出ない場合……吐水切換ハンドルを吐水口側にし、しばらくお待ちください。これは水栓内に残った水滴が凍りついて起こる現象です。異常ではありません。

一般地仕様水栓の場合

凍結が予想される場所でご使用になる場合は、以下の処置によって凍結を予防できる場合があります。
 ・水栓本体部や配管部などに布を巻きます。

【△ 警告】 解体機をご使用の場合、水栓には絶対に通電しないでください。通電すると水栓が発熱し、破壊して家財などを濡らす財産損害発生のおそれがあります。

定期的な部品交換 (部品は水栓の種類によって異なります)

使用年数	1年	2年	3年	4年	5年	6年	7年	8年	9年	10年	11年	12年
お客様による日常のお手入れ・点検	○											
消耗部品の交換 (ごまパッキン等)	○											
磨耗劣化部品の交換	○											
部品の交換	○											
【△ 注意】	中でもより安全のため、逆止弁は早めの点検・交換をおすすめします。逆止弁が正常に機能しないと、状況によっては一度吐水した水が逆流するおそれがあります。(逆止弁の位置は「各部の名称」をご確認ください。逆止弁は仕様により付いていないものがあります。)											
部品交換のご依頼は、	取付店・販売店またはKVK修理受付センターにご連絡ください。											
補修部品の供給期間	この製品の補修用部品(機能維持に不可欠な部品)の供給期間は製造中止後10年です。											

故障かなと思ったら…

次のような現象は故障ではありません。修理を依頼される前に下記の表に従ってもう一度確かめてください。

現象	お調べいただくところ	処置	参照ページ及び項目
湯水が止まらない	吐水切換ハンドルは止水位置に合っていますか 止水直後シャワーヘッドから落ちる水滴は、シャワーヘッド内の残留水です。故障ではありません	吐水切換ハンドルを止水位置に合わせる	4ページ「吐水切換方法」
吐水量が少ない	止水弁は十分に開いていますか ストレーナにゴミ等がつまっていませんか	止水弁を開ける ストレーナを清掃する	6ページ「流量の調節方法」 5ページ「ストレーナの清掃方法」
(シャワーが弱い)	ガス給湯機と併せてご使用の場合、能力切替式のものでは適正能力にセットされていますか ストレーナは凍っていませんか	ガス給湯機の能力を適正能力にセットする ストレーナにぬるま湯をかける	—
高温しが出ない	水側止水弁は十分に開いていますか	止水弁を開ける	6ページ「流量の調節方法」
低温しが出ない	湯側・水側止水弁は十分に開いていますか 必要とする吐水温度より、給湯機の給湯温度を10℃以上上げる	止水弁を開ける	6ページ「流量の調節方法」
温度調節がうまくできない	給湯機から十分な湯がきていますか ストレーナにゴミ等がつまっていませんか	給湯機の設定温度・作動を確認する ストレーナを清掃する	6ページ「流量の調節方法」 5ページ「ストレーナの清掃方法」
吐水が飛び散る	温度調節ハンドルの設定は合っていますか	温度調節ハンドルの設定を確認する	6ページ「温度調節ハンドルの設定方法」
シャワーの吐水状態が不安定	ストレーナにゴミ等がつまっていませんか	ストレーナを清掃する	5ページ「ストレーナの清掃方法」
	熱源の温度を下げ(約60℃)、水側止水弁をしほることにより、改善される場合があります		—

【水栓本体内部のメンテナンスをする場合】

【△ 注意】 修理技術者以外の人は水栓本体内部を分解しないでください。故障や水漏れの原因になります。水栓本体内部のメンテナンスは、取付店・販売店またはKVK修理受付センターにご依頼ください。