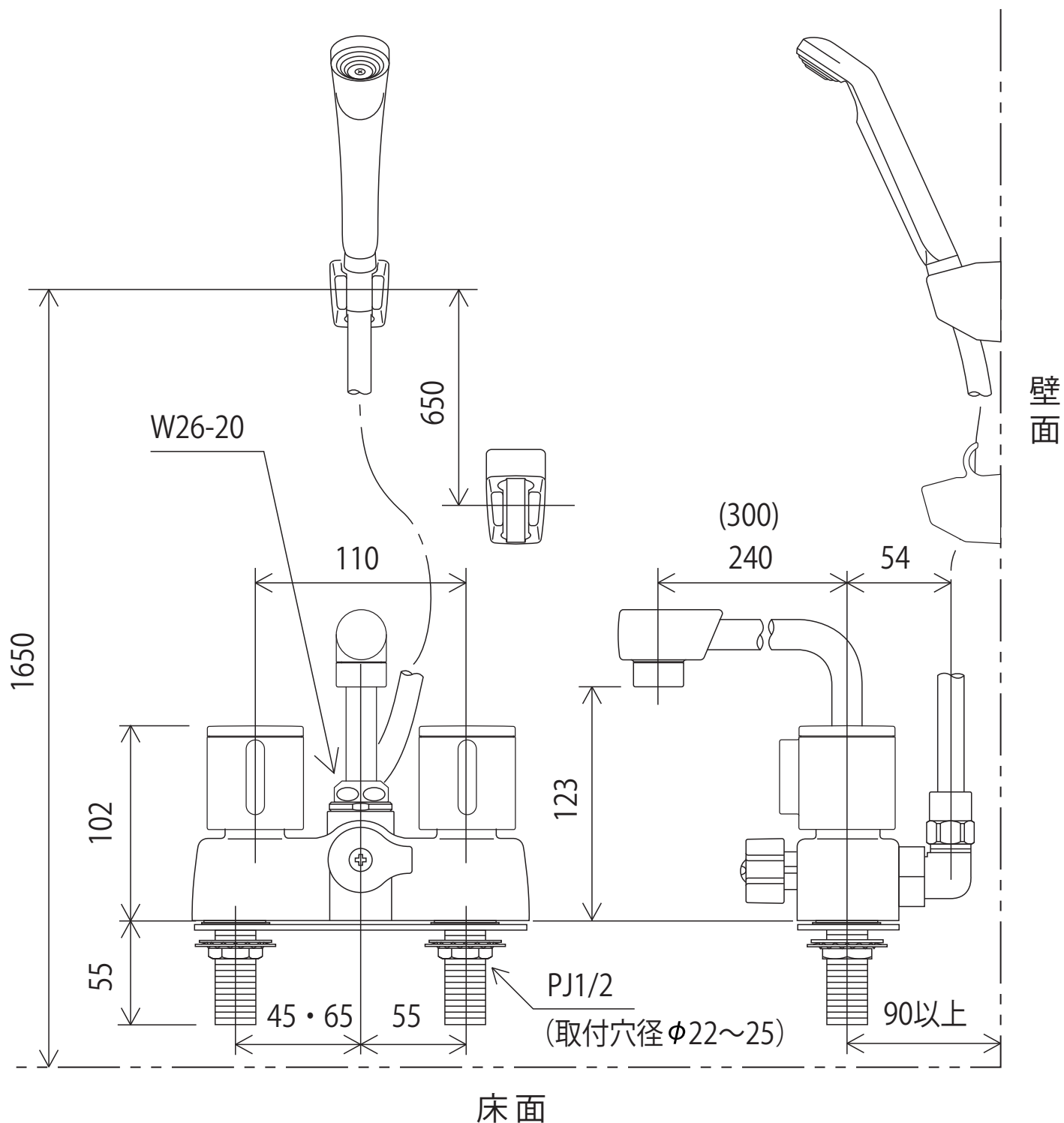


KF2008G3(R3)



〈取付工具 G4〉

株式会社 **KVK**