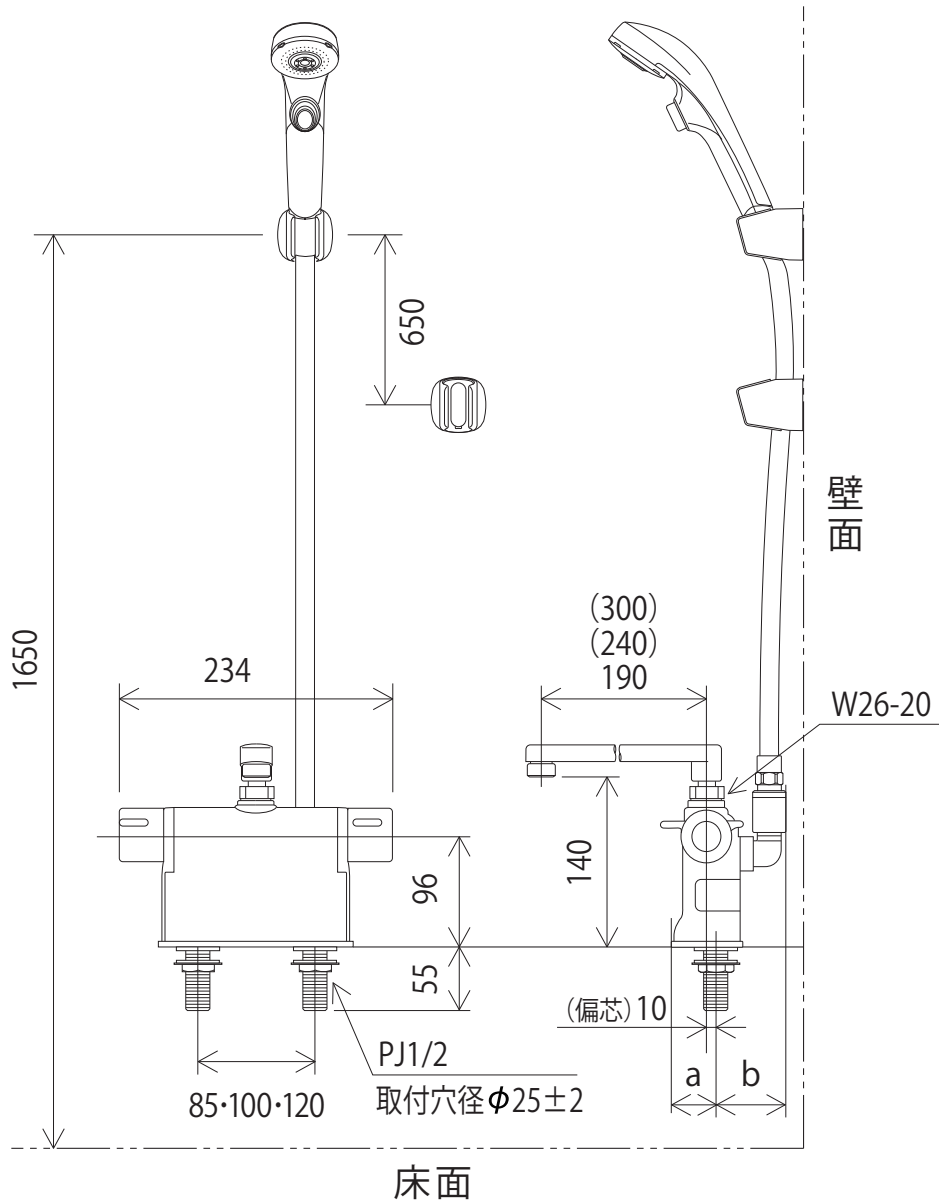


KF3011T(2)(3)S2HS

〈取付工具 G4〉



取付穴ピッチ	85mm	100mm (4パターンの施工が可能)				120mm	
水栓下から見たソケットの向き	正面側 	1 正面側 	2 正面側 	3 正面側 	4 正面側 	正面側 	
水栓側面から見たソケットの向き		(工場出荷時) 					
寸法	a	20	40	20	30	30	30
	b	78	58	78	68	68	68