

KVK デッキ形サーモスタット式シャワー KF3011(Z)T・KM3011(Z)T (各仕様共通) 施工説明書1

施工業者様へ 施工前にこの施工説明書を必ずお読みのうえ、正しく施工してください。
この施工説明書と取扱説明書は必ずご使用になるお客様にお渡しください。

■この施工説明書はKF3011T仕様のイラストで説明しています。

安全上のご注意

- ここに示した **警告** は誤った取扱いをすると、死亡または重傷に結び付く可能性があります。
 - ここに示した **注意** は誤った取扱いをすると、傷害または物的損害に結び付く可能性があります。
- いずれも、安全に関する重要な内容を記載していますので、必ず守ってください。
- お守りいただく事項の種類を次の絵表示で区分し、説明しています。

この絵表示は、しては
いけない「禁止」の内容です

この絵表示は、必ず実行して
いただく「強制」の内容です

警告	<p>湯水を逆に配管しないでください。</p> <p>禁止</p> <p>水を出そうとしても、湯が出てやけどをすることがあります。必ず給水管が右側、給湯配管が左側に配管されていることを確かめてください。</p>	<p>給湯温度は85℃より高温で使用しないでください。</p> <p>85℃より高温</p> <p>85℃より高温でご使用になると、水栓の寿命が短くなり、破損して、やけどをしたり、漏水で家財などを濡らす財産損害発生のおそれがあります。</p>	<p>加工及び接合等の改造はしないでください。</p> <p>禁止</p> <p>器具が破損し、やけど・けがをしたり、漏水で家財などを濡らす財産損害発生のおそれがあります。</p>
	<p>給湯に蒸気を使用しないでください。</p> <p>禁止</p> <p>器具が破損して、やけど、漏水のおそれがあります。</p>	<p>配管などの解氷のため、解氷機を使用する場合は、水栓には絶対に通電しないでください。</p> <p>禁止</p> <p>通電すると水栓が発熱し、破損して家財などを濡らす財産損害発生のおそれがあります。</p>	<p>寒冷地仕様の場合 水抜き栓は水抜き以外の目的で開けないでください。</p> <p>禁止</p> <p>水抜き栓をいきなり開けますと高温の湯が出てやけどをしたり、湯水が噴き出して、家財などを濡らす財産損害発生のおそれがあります。</p>
	<p>スチームルーム及び乾燥室にご使用の際は相談ください。</p> <p>禁止</p> <p>器具が破損して、やけど、漏水のおそれがあります。</p>	<p>温度調節ハンドルの目盛が、吐水温度と合っているか確認してください。</p> <p>禁止</p> <p>取付現場の圧力状況により目盛通りの湯温にならず、やけどをするおそれがあります。</p>	<p>ストレーナの清掃は止水弁または元栓で必ず湯水を止めてから行ってください。</p> <p>禁止</p> <p>高温の湯が出てやけどをしたり、湯水が噴き出して、家財などを濡らす財産損害発生のおそれがあります。</p>

注意	<p>器具に強い力や衝撃を与えないでください。</p> <p>禁止</p> <p>器具が破損し、漏水で家財などを濡らす財産損害発生のおそれがあります。</p>	<p>めっき部品はぶついたり落としたりしないでください。鋭利な物や硬い物を当てないでください。</p> <p>禁止</p> <p>めっきの表面が割れて、けがをするおそれがあります。</p>	<p>めっきシャワーヘッド仕様の場合 めっきシャワーヘッドは、公衆浴場・レジャー施設等、不特定多数の方が頻繁に利用する場所では使用しないでください。</p> <p>禁止</p> <p>めっきの表面が割れて、けがをするおそれがあります。</p>
	<p>めっきの表面が割れた場合は使用しないでください。</p> <p>禁止</p> <p>けがをするおそれがありますのでただちに使用を停止し、新しい部品に交換してください。</p>	<p>凍結が予想される際は、一般地仕様をお使いの場合、少量の水を出しておくか、配管に布を巻くなどして、凍結を防止してください。寒冷地仕様をお使いの場合は配管の水抜き操作と水栓金具の水抜き操作を行ってください。</p> <p>禁止</p> <p>水抜きしないと凍結破損で漏水し、家財などを濡らす財産損害発生のおそれがあります。</p>	

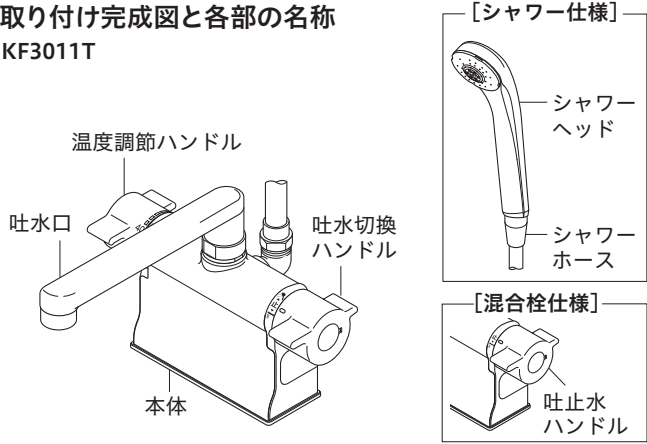
取り付け前に

- ① 使用水圧 (A= (給湯器の最低作動水圧) + (配管圧力損失))
最低必要水圧は、シャワーヘッドの仕様によって異なる場合がありますので、シャワーヘッドの説明書をご確認ください。
- (1) 瞬間給湯器との組み合わせ (設定条件 水温: 25℃ 給湯器温度調節: 高温 吐水温度: 42℃ ハンドル全開)
【比例制御式】最低必要水圧: A+50.0kPa (動水圧)、最高水圧: 0.75MPa (静水圧)
- (2) 貯湯式給湯器との組み合わせ
【給湯・給水圧力】最低必要水圧: A+50.0kPa (動水圧)、最高水圧: 0.75MPa (静水圧)
- ② 吐水切換ハンドル(または吐止水ハンドル)は全開で使用してください。給湯器が着火しない場合があります。
- ③ 給水圧力は給湯圧力より高くするか、同圧になるようにしてください。
- ④ 給水圧力が0.3MPaから、0.75MPaまでは止水弁で流量調節してください。
- ⑤ 給水圧力が0.75MPaを超えるときは、市販の減圧弁で、0.2MPa程度に減圧してください。
- ⑥ 給湯器の給湯温度は、50℃~60℃に設定することをおすすめします。
- ⑦ 給湯器からの配管は最短距離で配管し、配管には保温材を巻いてください。
- ⑧ 使用諸条件を加味して適正な能力の給湯器を選ばないと、適正な吐水量及び吐水温度が得られないことがあります。
- ⑨ 本製品は、改造(加工および接合等)によるトラブルについては、保証の限りではありません。
- ⑩ 通水検査をしていますので器具内に水が残っている場合がありますが、製品には問題ありません。

取り付け完成図と各部の名称 / 寸法図 / 分解図

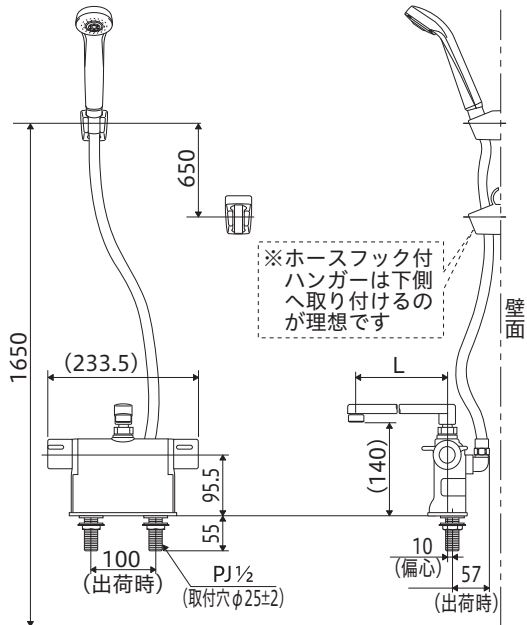
部品の形状は仕様によって異なる場合があります。

取り付け完成図と各部の名称 KF3011T



寸法図

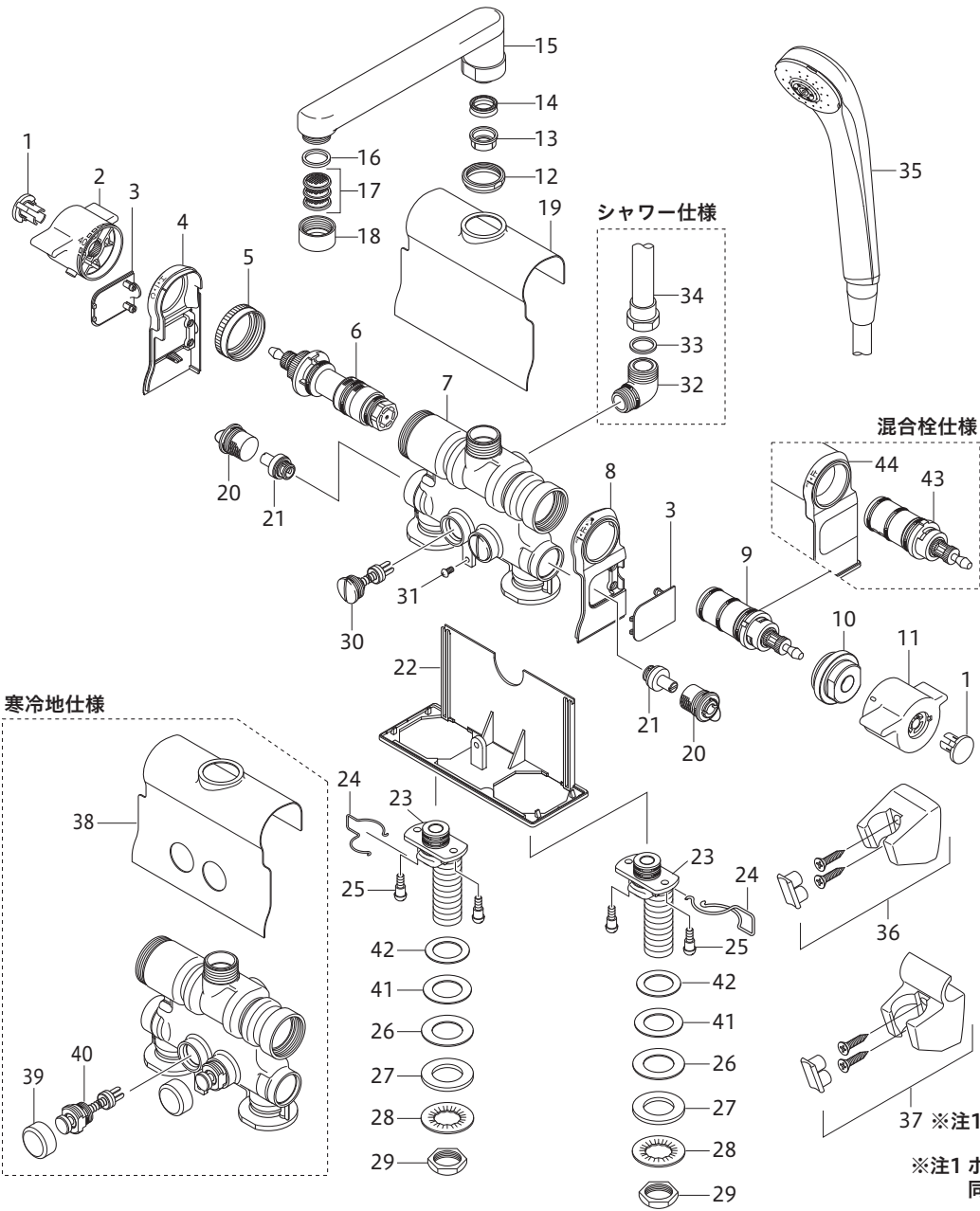
下記寸法は仕様によって異なる場合があります。



品番	L
KF3011T (KM3011T)	190
品番末尾R2	240
品番末尾R3	300

3 ページ

分解図 この分解図は製品説明図であり、サービス部品の単位を示すものではありません。



1	キャップ
2	温度調節ハンドル
3	メンテナンスカバー
4	温調カラー
5	温調固定ナット
6	サーモスタットカートリッジ
7	本体
8	切換カラー
9	一時止水付切換弁
10	切換固定ナット
11	切換ハンドル
12	吐水口リング
13	プッシュ
14	Xパッキン
15	吐水口
16	パッキン
17	ストレーナ
18	整流器キャップ
19	カバー
20	ストレーナ
21	止水弁
22	アンダーカバー
23	ソケット
24	クリップ
25	組付ねじ
26	シートパッキン(大)
27	輪パッキン
28	菊座
29	締付ナット
30	逆止弁
31	なべ小ねじ
32	シャワーエルボ
33	パッキン
34	シャワーホース
35	シャワーヘッド
36	シャワーハンガー
37	ホースフック付ハンガー
38	カバー
39	逆止弁キャップ
40	水抜き栓付逆止弁
41	平座金
42	シートパッキン(小)
43	止水ポンネットユニット
44	止水カラー

※注1 ホースフック付ハンガーは仕様により、同梱されていないものがあります

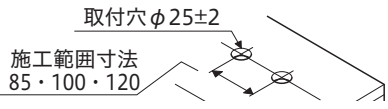
4 ページ

取り付け注意事項 (取り付け前に確認してください)

2ハンドル水栓からの取替えの場合、吐水口が浴槽に届かないということがないように吐水口位置に注意してください。

1. 取付穴の確認

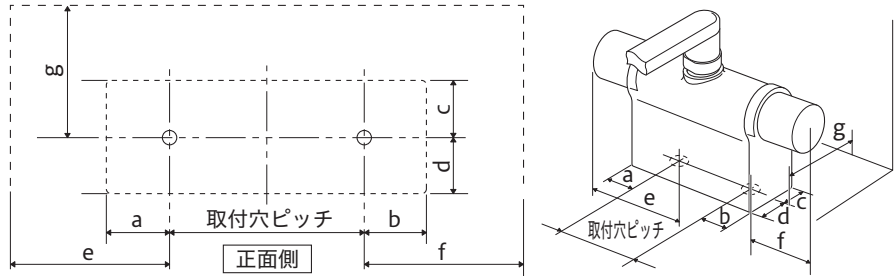
水栓を取り付ける前に必ず取り付け穴の寸法を測定してください。
この製品は、取付ピッチが85・100・120mmに可変することができます。



2. 必要寸法の確認

【座面必要寸法】
取付カウンターに、下表の取付面が確保できないと、●アンダーカバーがはみ出すという不具合が生じます。
【本体部必要寸法】
取り付け部後ろおよび左右の壁等が下表寸法よりも離れていないと、●壁に当たって取り付けられない●メンテナンスがしにくい●ハンドルが操作しにくいという不具合が生じます。

【上から見た図】



e: 温調ハンドル部必要寸法 / f: 切換ハンドル部必要寸法 / g: シャワーエルボ部必要寸法

取付ピッチ	A: 85mm			B: 100mm			C: 120mm		
	正面側	1 正面側	2 正面側	3 正面側	4 正面側	正面側	正面側	正面側	正面側
水栓下から見たソケットの向き									
水栓側面から見たソケットの向き									
座面必要寸法	a	40以上	35以上	35以上	50以上	30以上	30以上	30以上	30以上
	b	40以上	35以上	35以上	30以上	50以上	30以上	30以上	30以上
	c	40以上	25以上	45以上	30以上	30以上	30以上	30以上	30以上
	d	25以上	45以上	25以上	30以上	30以上	30以上	30以上	30以上
本体部必要寸法	e	155以上	145以上	145以上	155以上	145以上	135以上	135以上	135以上
	f	135以上	130以上	130以上	130以上	135以上	120以上	120以上	120以上
	g	80以上	65以上	80以上	70以上	70以上	70以上	70以上	70以上

取り付け手順 1

- 給水管内の清掃
配管工事後、必ず給湯・給水管内のゴミなどを取り除いてください。

5 ページ

取り付け手順 2

2-1 取付ピッチの確認とソケットの調整

水栓出荷時、ソケットは取付ピッチ100mmで組み付けられています。
取り付けのカウンター穴ピッチに合わせ、A～Cの要領でソケットを回転させ、取付穴に挿入します。

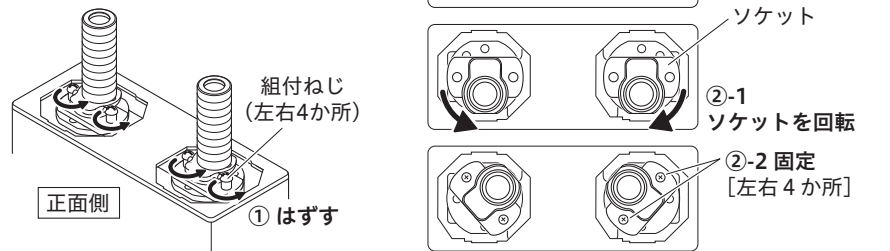
A. 穴ピッチ85mmの場合

- ソケットの組付ねじをはずします。
- ソケットのねじ部が両方とも内側を向くように回転させ組付ねじで固定します。
(ソケットはクリップで固定してあり抜けないようにしてあります。)

【△注意】

組付ねじは確実に締め付けてください。しっかり締め付けられていないと、本体が緩んだり、がたつきが発生し、漏水して家財などを濡らす財産損害発生のおそれがあります。

<水栓ソケット部の図>



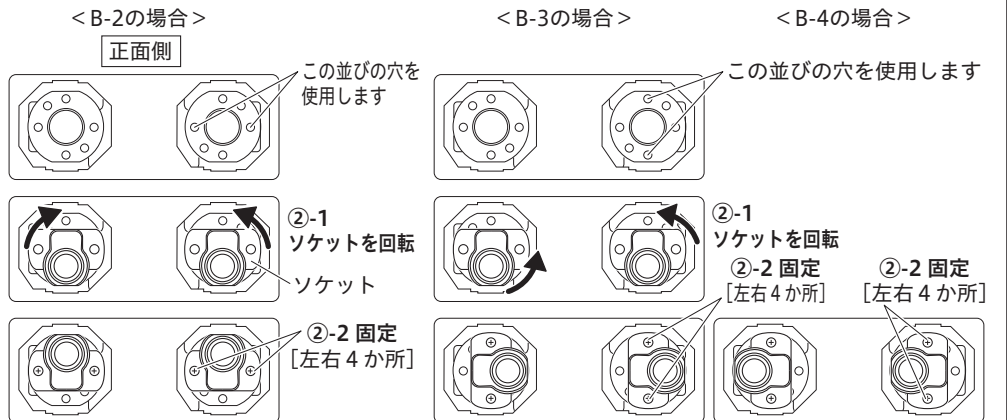
B. 穴ピッチ100mmの場合

取り付け注意事項の必要寸法の確認 工場出荷時の寸法の場合はソケットの調整は必要ありません。
B-2～4までは下記の調整を行います。

- ソケットの組付ねじをはずします。（※ピッチ85mmの水栓ソケット部の図を参照）
- 下図を参照し、ソケットを回転させ組付ねじで固定します。

【△注意】組付ねじは確実に締め付けてください。しっかり締め付けられていないと、本体が緩んだり、がたつきが発生し、漏水して家財などを濡らす財産損害発生のおそれがあります。

<水栓下からみた図>



6 ページ

取り付け手順 2

2-2 取付ピッチの確認とソケットの調整

C. 穴ピッチ120mmの場合

- ① ソケットの組付ねじをはずします。(※ピッチ85mmの水栓下から見た図を参照)
- ② ソケットのねじ部が両方とも外側を向くように回転させ組付ねじで固定します。

【△注意】組付ねじは確実に締め付けてください。しっかり締め付けられていないと、本体が緩んだり、がたつきが発生し、漏水して家財などを濡らす財産損害発生のおそれがあります。

<水栓下から見た図>

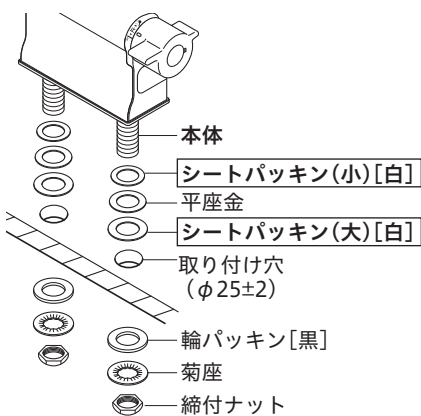


3 水栓本体の取り付け

右図の順に水栓本体を固定します。

【△注意】シートパッキンは本体側が小さい方、取り付け穴側が大きいことを確かめてから組み付けてください。確認しないと本体が緩んだり、がたつきが発生し、漏水して家財などを濡らす財産損害発生のおそれがあります。

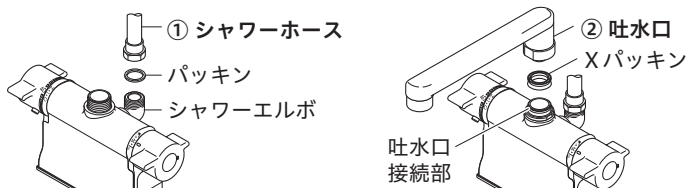
【△注意】締付ナットの締め付けは、専用工具 G4(別売)で確実に行ってください。しっかり締め付けられていないと、本体が緩んだり、がたつきが発生し、漏水して家財などを濡らす財産損害発生のおそれがあります。



4 シャワーホースと吐水口の接続

- ① シャワーホースをシャワーエルボに接続します。
- ② 吐水口を吐水口接続部に接続します。締め付けは、六角の二面幅に合わせてモンキーレンチ等で確実に行ってください。

【お願い】締め付ける際は傷が付かないよう、あて布等をしてください。



5 ステッカーの貼り付け

使用方法ステッカーを見やすい位置に貼りつけてください。

7 ページ

取り付け後の点検と清掃 1

通水確認

【△注意】水栓を取り付け後、通水して湯水の出し止めを5~6回繰り返して、配管接続部及び水栓から水漏れがないことを確認してください。確認しないと、漏水で家財などを濡らす財産損害発生のおそれがあります。

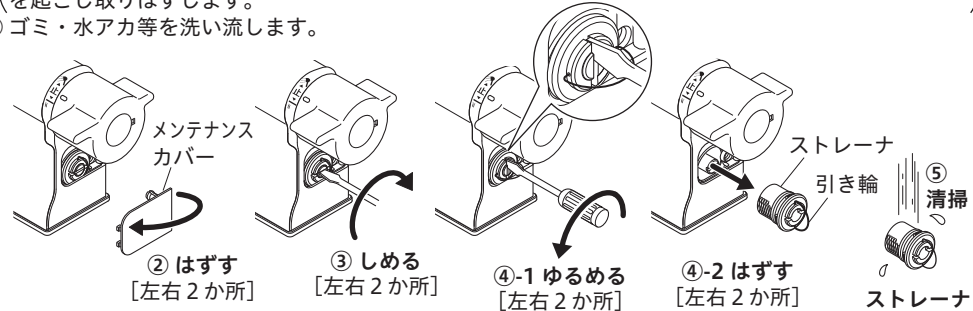
ストレーナ清掃のお願い

本体のストレーナ清掃

本体のストレーナにゴミがたまりますと、吐水量が減ったり、希望する湯温にならない場合がありますので、施工後必ず清掃してください。

【△警告】・ストレーナの清掃は、止水弁または元栓で必ず湯水を止めてから行ってください。ストレーナをいきなり開けますと高温の湯が出てやけどをしたり、湯水が噴き出して、家財などを濡らす財産損害発生のおそれがあります。
・湯側ストレーナの中には熱湯が溜まっている場合がありますので、操作の際はやけどをしないように注意してください。

- ① 湯水全開で20~30秒吐水させます。
- ② 各ハンドル下側のメンテナンスカバー[2か所]をはずします。
- ③ 湯水の止水栓の止水弁[2か所]または元栓をしっかりと締めて、湯水が出ないことを必ず確認してください。
- ④ ストレーナ[左右2個]を取りはずします。
(ストレーナの切欠部にマイナスドライバーなどを差し込み、矢印の方向に回し、ゆるめてから引き輪を起こし取りはずします。)
- ⑤ ゴミ・水アカ等を洗い流します。



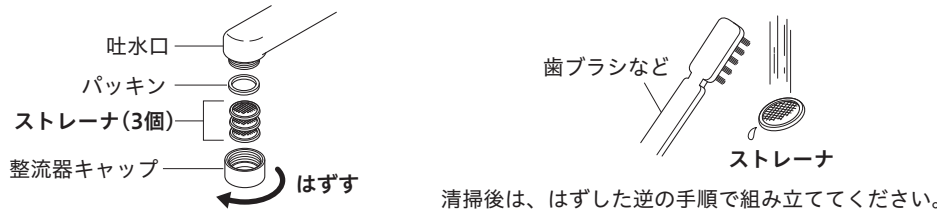
清掃後は上記の逆の手順で組み込んでください。

シャワー仕様の場合、ストレーナを締め込む時、吐水切換ハンドルを吐水口側にしてください。混合栓仕様の場合、ストレーナを締め込む時、吐水ハンドルを吐水側にしてください。

吐水口のストレーナ清掃

吐水口のストレーナがたまりますと、吐水量が減ったり、きれいに流れなくなったりしますので、施工後必ず清掃してください。

- ① 湯水全開で20~30秒吐水させます。
- ② 吐水口の整流器キャップをはずす方向にひねって、ストレーナを取りはずします。
- ③ ストレーナをブラシで水洗いします。



8 ページ

取り付け後の点検と清掃 2

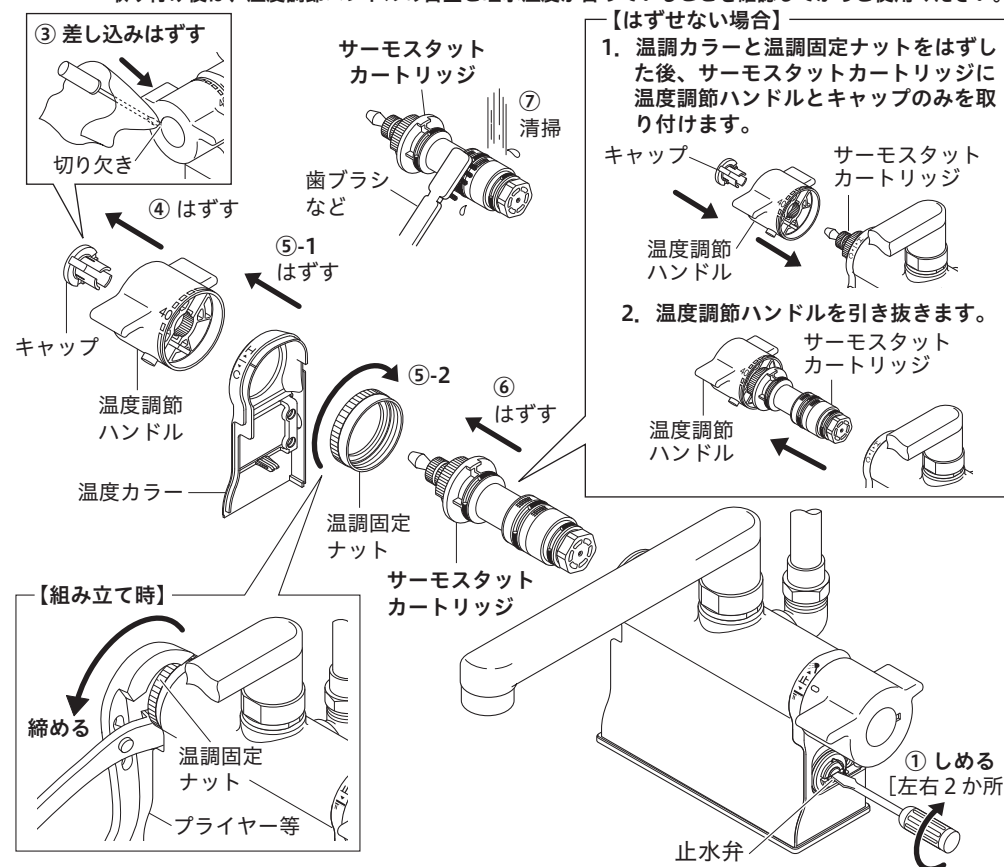
サーモスタットカートリッジの清掃方法

サーモスタットカートリッジにゴミ、水あか、汚れ等が付着しますと、吐水量が減ったり、温度調節がうまくできなくなったりしますので清掃してください。

【△警告】サーモスタットカートリッジの清掃は、止水弁または元栓で必ず湯水を止めてから行ってください。サーモスタットカートリッジをいきなりはずしますと、高温の湯が出てやけどをしたり、湯水が噴き出して家財などを濡らす財産損害発生のおそれがあります。

- ① 湯水両側の止水弁[2か所]または元栓をしっかりと締めて、湯水が出ないことを必ず確認してください。
- 【お願い】キャップをはずす際は、傷が付かないようにしてください。
- ② 薄手の布を精密ドライバー先端にかぶせます。
- ③ 精密ドライバーをハンドルの切り欠き部に差し込みキャップをはずします。
- ④ 温度調節ハンドルをはずします。
- ⑤ 温度カラーをはずした後、温度固定ナットを取りはずします。
- ⑥ サーモスタットカートリッジをとりはずします。
(はずせない場合は、温度調節ハンドルとキャップをはめた状態で引き抜いてください。)
- ⑦ サーモスタットカートリッジをブラシで水洗いします。

清掃後は、はずした逆の手順で組み立ててください。
【お願い】・組み立て時、温度側ナットはプライヤー等で確実に締め付けてください。
・取り付け後は、温度調節ハンドルの目盛と吐水温度が合っていることを確認してからご使用ください。



9 ページ

取り付け後の点検と清掃 3

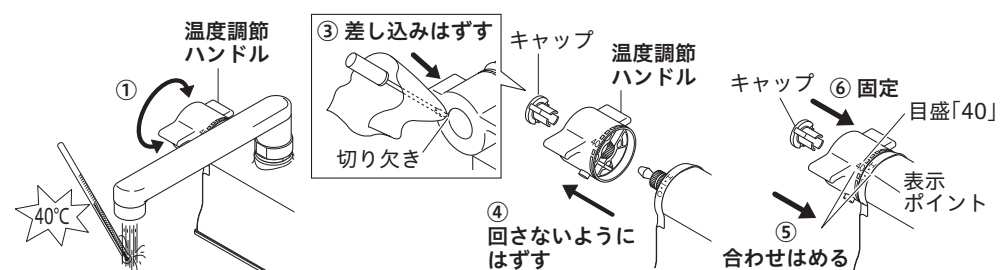
温度調節ハンドルの設定方法

工場出荷時に温度調節をしています。取付現場の圧力状況により目盛通りの湯温にならない場合があります。温度調節ハンドルの目盛がズレている場合、温度調節ハンドルをはめ直してください。

【はじめに確かめてください】
・止水弁を全開にしているか確かめてください。
・ストレーナにゴミづまりがないか確かめてください。
・給湯温度50°C~60°Cの湯が給湯できているか確かめてください。

- ① 全開吐水で目盛に関係なく40°Cのお湯が出る所まで、温度調節ハンドルを回します。
- 【お願い】キャップをはずす際は、傷が付かないようにしてください。
- ② 薄手の布を精密ドライバーの先端にかぶせます。
- ③ 精密ドライバーをハンドル切り欠き部に差し込みキャップをはずします。
- ④ 温度調節ハンドルを回転させないように取りはずします。
- ⑤ ハンドルの「40」の目盛を表示ポイントに合わせてはめます。
- ⑥ キャップにて固定します。

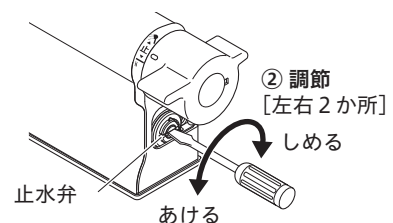
【お願い】取り付け後は、温度調節ハンドルの目盛と吐水温度が合っていることを確認してからご使用ください。
※ 目盛は、温度表示ではありません。目盛は、温度調節の目安としてください。



流量の調節方法

流量は下記の方法で行ってください。

- ① 左右下側のメンテナンスキャップ[2か所]を開けます。
(「ストレーナ清掃のお願い」参照)
- ② 湯水の止水弁[2か所]をマイナスドライバーなどで流量調節します。



故障かなと思ったら...

修理を依頼される前にお確かめください。

➡ 取扱説明書「故障かなと思ったら…」参照

【水栓本体内部のメンテナンスをする場合】
【△注意】修理技術者以外の方は水栓本体内部を分解しないでください。故障や水漏れの原因になります。水栓本体内部のメンテナンスは、取付店・販売店またはKVK修理受付センターにご依頼ください。

10 ページ

403465-09