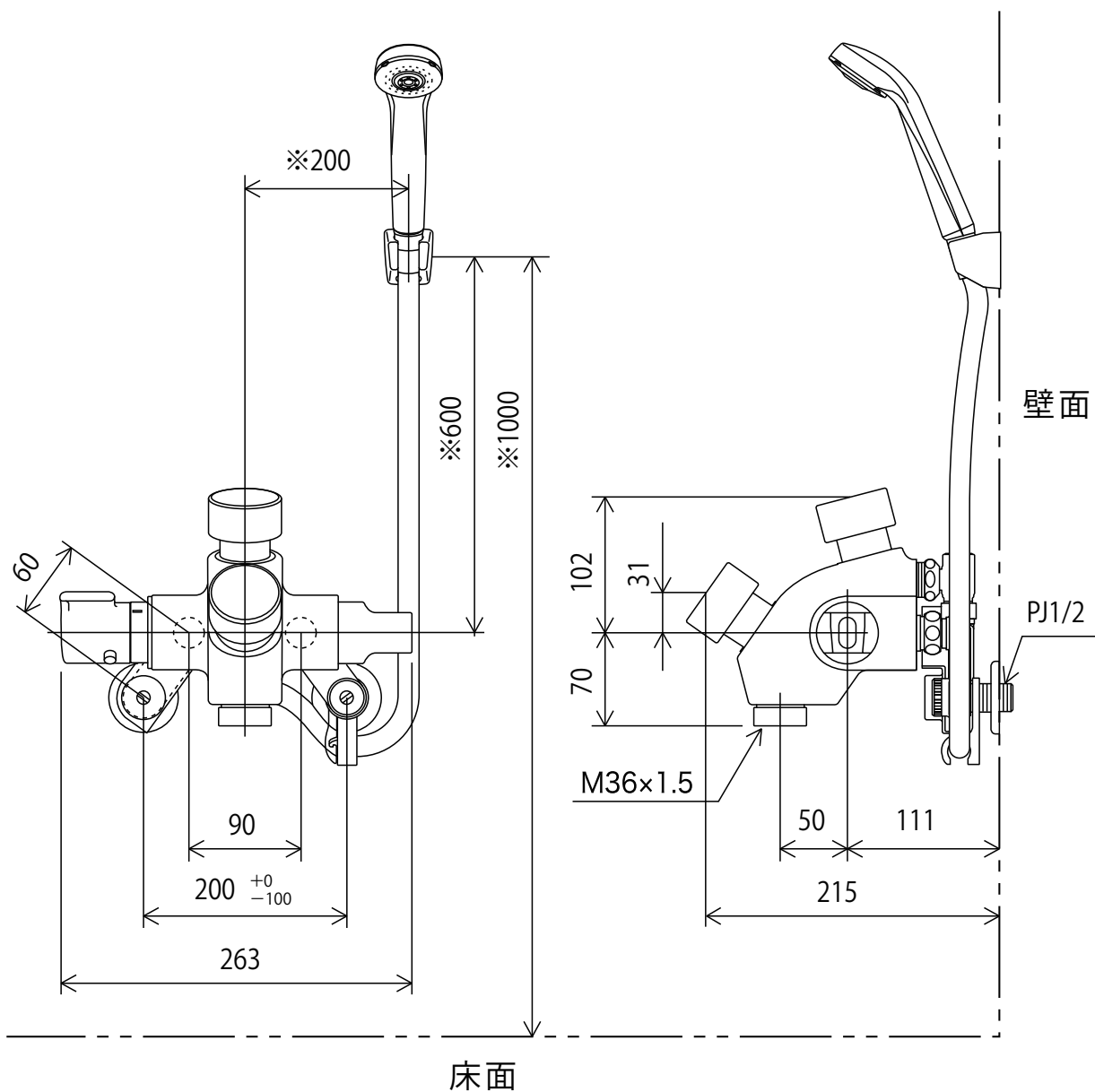


KF3040N2



※は推奨寸法

株式会社 **KVK**