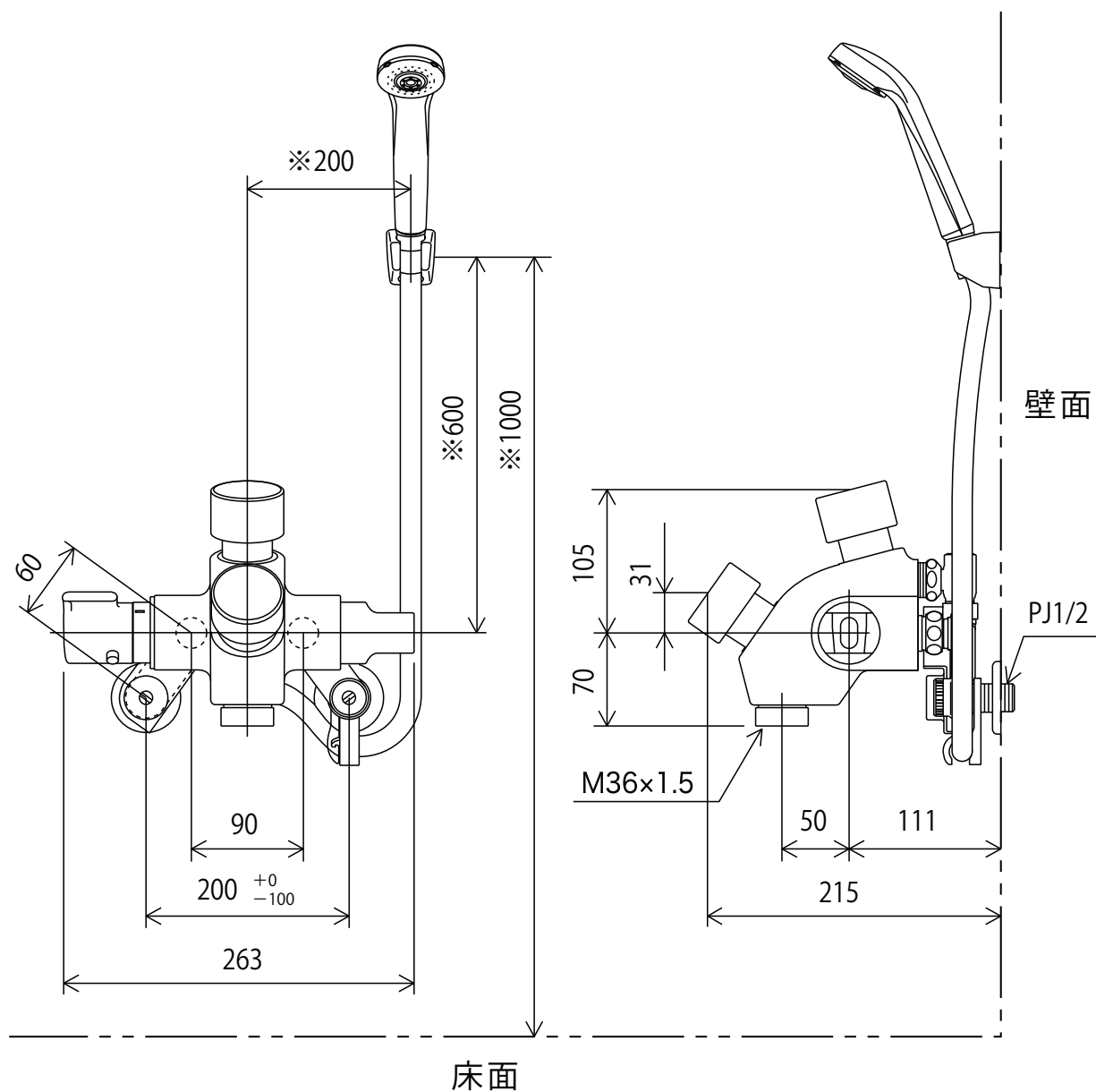


KF3040NSV2



※は推奨寸法

株式会社 **KVK**