



KVK 自閉式サーモスタット式水栓 施工説明書1

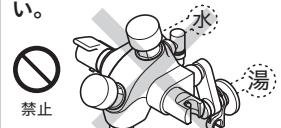








施工業者様へ 施工前にこの施工説明書を必ずお読みのうえ、正しく施工してください。
この施工説明書と取扱説明書は必ずご使用になるお客様にお渡しください。

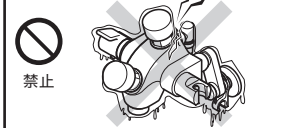


安全上のご注意

- ここに示した **警告** は誤った取扱いをすると、死亡または重傷に結び付く可能性があります。
 - ここに示した **注意** は誤った取扱いをすると、傷害または物的損害に結び付く可能性があります。
- いずれも、安全に関する重要な内容を記載していますので、必ず守ってください。
- お守りいただく事項の種類を次の絵表示で区分し、説明しています。

 この絵表示は、しては
いけない「禁止」の内容です

 この絵表示は、必ず実行して
いただく「強制」の内容です

警告	<p>湯水を逆に配管しないでください。</p>  <p>禁止</p> <p>水を出そうとしても、湯が出てやけどをすることがあります。必ず給水配管が右側、給湯配管が左側に配管されていることを確かめてください。</p>	<p>給湯温度は85℃より高温で使用しないでください。</p>  <p>禁止</p> <p>85℃より高温でご使用になると、水栓の寿命が短くなり、破損して、やけどをしたり、漏水で家財などを濡らす財産損害発生のおそれがあります。</p>	<p>加工および接合等の改造はしないでください。</p>  <p>禁止</p> <p>器具が破損し、やけど・けがをしたり、漏水で家財などを濡らす財産損害発生のおそれがあります。</p>
	<p>給湯に蒸気を使用しないでください。</p>  <p>禁止</p> <p>器具が破損して、やけど、漏水のおそれがあります。</p>	<p>配管などの解氷のため、解氷機をご使用の場合、水栓には絶対に通電しないでください。</p>  <p>禁止</p> <p>通電すると水栓が発熱し、破損して家財などを濡らす財産損害発生のおそれがあります。</p>	<p>器具に強い力や衝撃を与えないでください。</p>  <p>禁止</p> <p>器具が破損し、漏水で家財などを濡らす財産損害発生のおそれがあります。</p>
	<p>スチームルーム及び乾燥室にご使用の際は相談ください。</p>  <p>!</p> <p>器具が破損して、やけど、漏水のおそれがあります。</p>	<p>ストレーナの清掃は止水弁又は元栓で必ず湯水を止めてから行ってください。また、操作の際は湯側ソケットが熱くないことを確認してください。</p>  <p>!</p> <p>ストレーナをいきなり開けますと高温の湯が出てやけどをしたり、湯水が噴き出して、家財などを濡らす財産損害発生のおそれがあります。</p>	<p>温度調節ハンドルの目盛が、吐水温度と合っているか確認してください。</p>  <p>!</p> <p>取付現場の圧力状況により目盛通りの湯温にならず、やけどをするおそれがあります。</p>

注意	<p>凍結が予想される場所には設置しないでください。</p>  <p>禁止</p> <p>凍結破損で漏水し、家財などを濡らす財産損害発生のおそれがあります。</p>	<p>めっき部品は、ぶついたり落としたりしないでください。また、鋭利な物や硬い物を当てないでください。</p>  <p>禁止</p> <p>めっきの表面が割れて、けがをすることがあります。</p>	<p>めっきの表面が割れた場合は使用しないでください。</p>  <p>!</p> <p>けがをするおそれがありますので、ただちに使用を停止し、新しい部品に交換してください。</p>
-----------	---	---	--

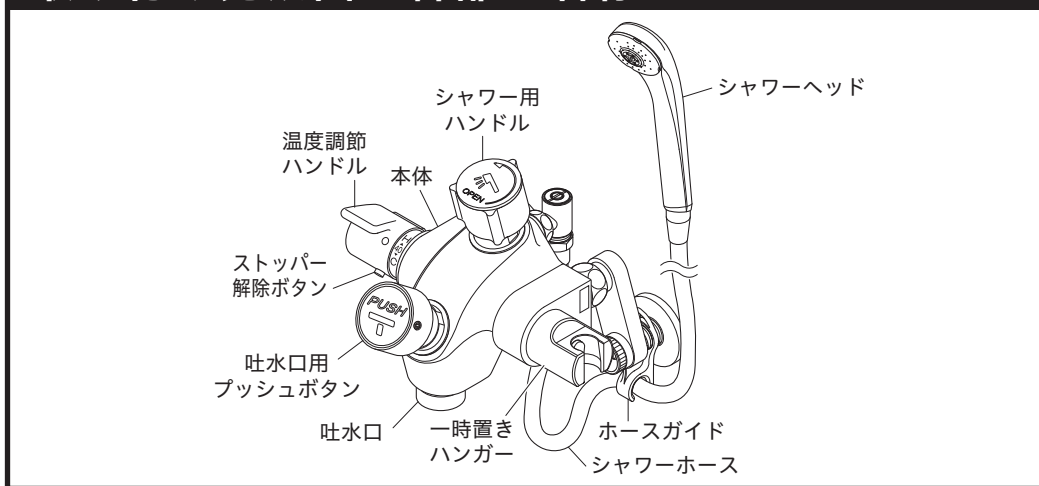
取り付け前に

- ① 使用水圧 (A = (給湯器の最低作動水圧) + (配管圧力損失))
 - (1) 瞬間給湯器との組み合わせ (設定条件 水温: 25℃ 給湯器温度調節: 高温 吐水温度: 42℃ ハンドル全開)

〔比例制御式〕 最低必要水圧: A+50.0KPa (動水圧)、最高水圧: 0.75MPa (静水圧)
 - (2) 貯湯式給湯器との組み合わせ

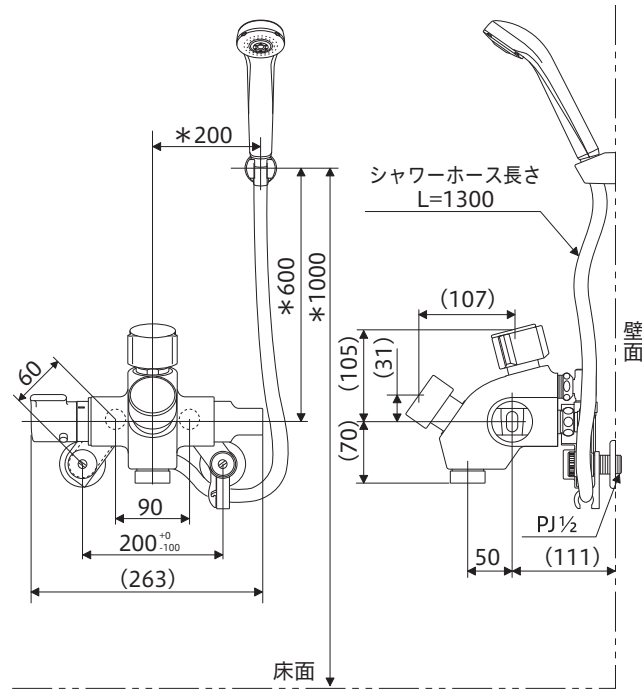
〔給湯・給水圧力〕 最低必要水圧: A+50.0KPa (動水圧)、最高水圧: 0.75MPa (静水圧)
- ② 給水圧力は給湯圧力より高くするか、同圧になるようにしてください。
- ③ 給水圧力が0.3MPaから、0.75MPaまでは止水弁で流量調節してください。
- ④ 給水圧力が0.75MPaを超えるときは、市販の減圧弁で、0.2MPa程度に減圧してください。
- ⑤ 給湯器の給湯温度は、50℃～60℃に設定することをおすすめします。
- ⑥ 給湯器からの配管は最短距離で配管し、配管には保温材を巻いてください。
- ⑦ 使用諸条件を加味して適正な能力の給湯器を選ばないと、適正な吐水量及び吐水温度が得られないことがあります。
- ⑧ 本製品は、改造(加工および接合等)によるトラブルについては、保証の限りではありません。
- ⑨ 通水検査をしていますので器具内に水が残っている場合がありますが、製品には問題ありません。
- ⑩ 温泉水は使用できません。水道水および飲用可能な井戸水をご使用ください。
- ⑪ 手元止水機能付シャワーは使用できません。

取り付け完成図と各部の名称



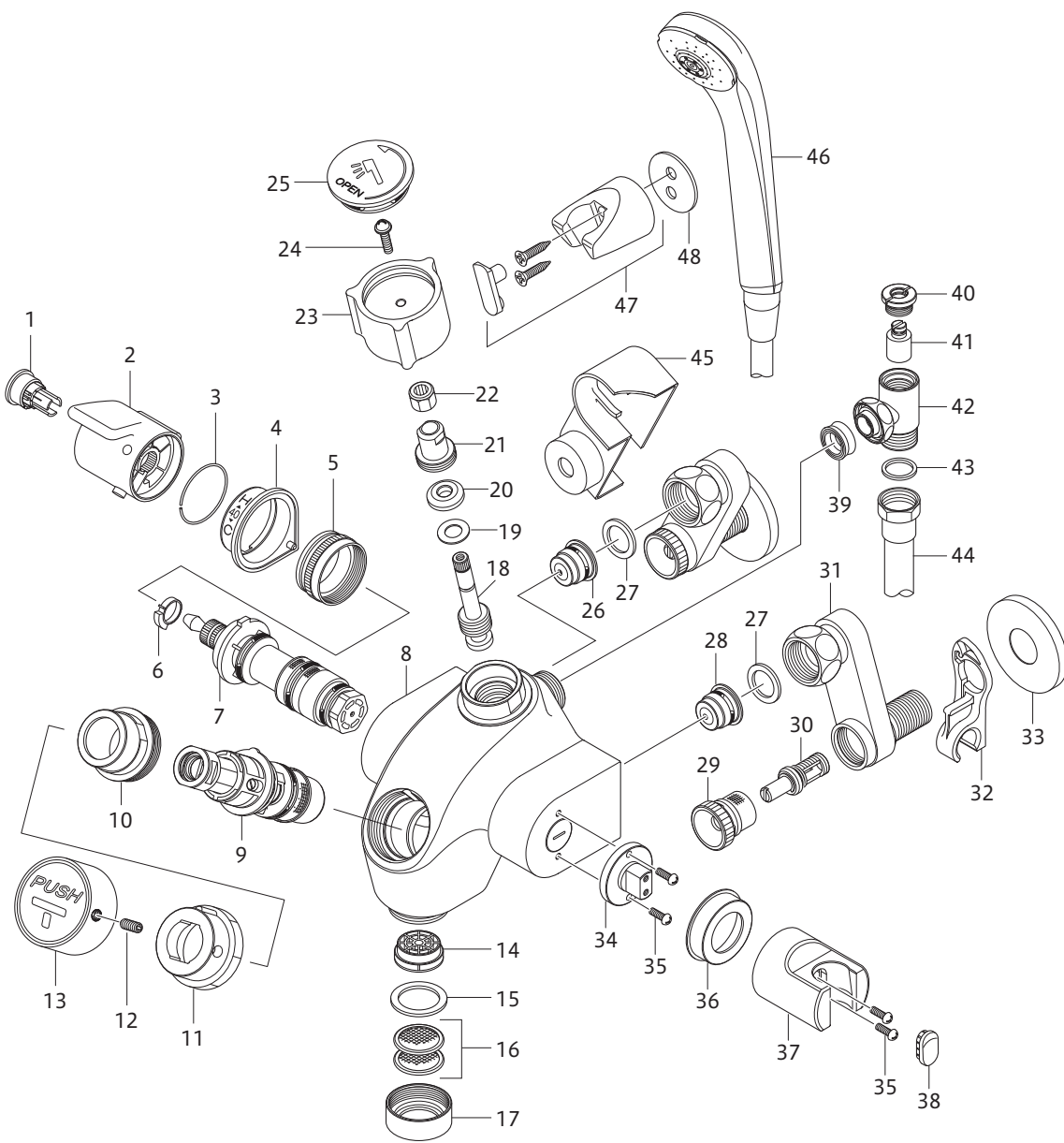
寸法図 / 分解図 部品の形状は仕様によって異なる場合があります。

寸法図 (*は推奨寸法)



分解図 この分解図は製品説明図であり、サービス部品の単位を示すものではありません。

- | | |
|----|---------------|
| 1 | キャップ |
| 2 | 温度調節ハンドル |
| 3 | 止めリング |
| 4 | 温調カラー |
| 5 | 温調固定ナット |
| 6 | ストッパー |
| 7 | サーモスタットカートリッジ |
| 8 | 本体 |
| 9 | 自閉カートリッジ |
| 10 | 固定ナット |
| 11 | ハンドルインナー |
| 12 | ねじ |
| 13 | 吐水口用プッシュボタン |
| 14 | 水切 |
| 15 | パッキン |
| 16 | ストレーナ |
| 17 | 整流器キャップ |
| 18 | スピンドル |
| 19 | 平座金 |
| 20 | 三角パッキン |
| 21 | グラン |
| 22 | ハンドル金具 |
| 23 | シャワー用ハンドル |
| 24 | ねじ |
| 25 | キャップ |
| 26 | 湯側逆止弁 |
| 27 | パッキン |
| 28 | 水側逆止弁 |
| 29 | ストレーナ |
| 30 | 止水弁 |
| 31 | ソケット |
| 32 | ホースガイド |
| 33 | 送り座 |
| 34 | 位置決めリング |
| 35 | 十字穴付きなべ小ねじ |
| 36 | リング |
| 37 | 一時置きハンガー |
| 38 | 一時置きハンガーキャップ |
| 39 | Xパッキン |
| 40 | 流量調節止めねじ |
| 41 | 流量調節弁 |
| 42 | シャワーエルボ |
| 43 | パッキン |
| 44 | シャワーホース |
| 45 | ソケットカバー |
| 46 | シャワーヘッド |
| 47 | シャワーハンガー |
| 48 | ハンガーパッキン |



取り付け手順

1 給水管内の清掃
配管工事後、必ず給湯・給水管内のゴミなどを取り除いてください。

2 シャワーホースの接続
シャワーホースをシャワーエルボに接続します。
【お願い】
締め付ける際は傷が付かないよう、あて布等をしてください。

3 ソケットと本体の取り付け
① ソケットのねじ部にシールテープを巻いて、配管に垂直にねじ込みます。
【お願い】・図1のように湯側と水側のパッキン面は、段違いにならないようにしてください。(シールテープの巻き数にて調整してください)。
・図2のように湯側ソケットと水側ソケットは「ハ」の字にして取り付けてください。
② ソケットと本体を接続します。
【△注意】締め付けは、六角の二面幅に合わせてモンキーレンチ等で確実に行ってください。しっかり締め付けられていないと、漏水するおそれがあります。
〈図1〉上から見た図 ① 垂直にねじ込む 〈図2〉前から見た図

3 ソケットカバーの取り付け
ソケットカバーを湯側ソケットに取り付けます。止水弁の位置にはめ込んでから、時計回りに回します。この時、ソケットカバーのツメがナットの後ろにくるようににはめ込んでください。

4 ホースガイドの取り付け
① ホースガイドをソケットに取り付けます。このとき、ホースガイドがパチッと音がするまでしっかりととはめてください。
② ホースガイドにシャワーホースを通します。

5 ステッカーの貼り付け
使用方法ステッカーを見やすい位置に貼り付けてください。

取り付け後の点検と清掃1

通水確認
【△注意】水栓を取り付け後、通水して湯水の出し止めを5～6回繰り返して、配管接続部および水栓から水漏れがないことを確認してください。確認しないと、漏水で家財などを濡らす財産損害発生のおそれがあります。

ストレーナ清掃のお願い
清掃時には、部品をなくさないようにしてください。水洗いをする際は、洗面器等で部品をうけて洗い流してください。

ソケットのストレーナ清掃
ソケットのストレーナにゴミ等が詰まると、吐水量が減ったり、希望する湯温にならない場合があったり、きれいに流れなくなったりしますので、施工後必ず清掃してください。
【△警告】・ストレーナの清掃は、止水弁また元栓で必ず湯水を止めてから行ってください。ストレーナをいきなり開けると高温の湯が出てやけどをしたり、湯水が噴き出して、家財などを濡らす財産損害発生のおそれがあります。
・湯側ソケットの中には熱湯が溜まっている場合がありますので、操作の際はやけどをしないように注意してください。
① シャワー用ハンドルを回して湯水を吐水させます。
② 湯水の止水弁[2か所]または元栓をしっかり締めて、湯水が出ないことを必ず確認してください。
③ ソケットカバーを反時計回りに回してから、手前に引いて取りはずします。
④ 湯側・水側のストレーナ[2個]を取りはずします。
⑤ ゴミ・水アカ等をブラシで洗い流します。
清掃後は上記の逆の手順で組み込んでください。

吐水口のストレーナ清掃
吐水口のストレーナが詰まると、吐水量が減ったり、きれいに流れなくなったりしますので、施工後必ず清掃してください。
① 吐水口用プッシュボタンを数回押し湯水を吐水させます。
② 吐水口の整流器キャップをはずす方向にひねって、ストレーナを取りはずします。
③ ストレーナをブラシで水洗いします。

取り付け後の点検と清掃 2

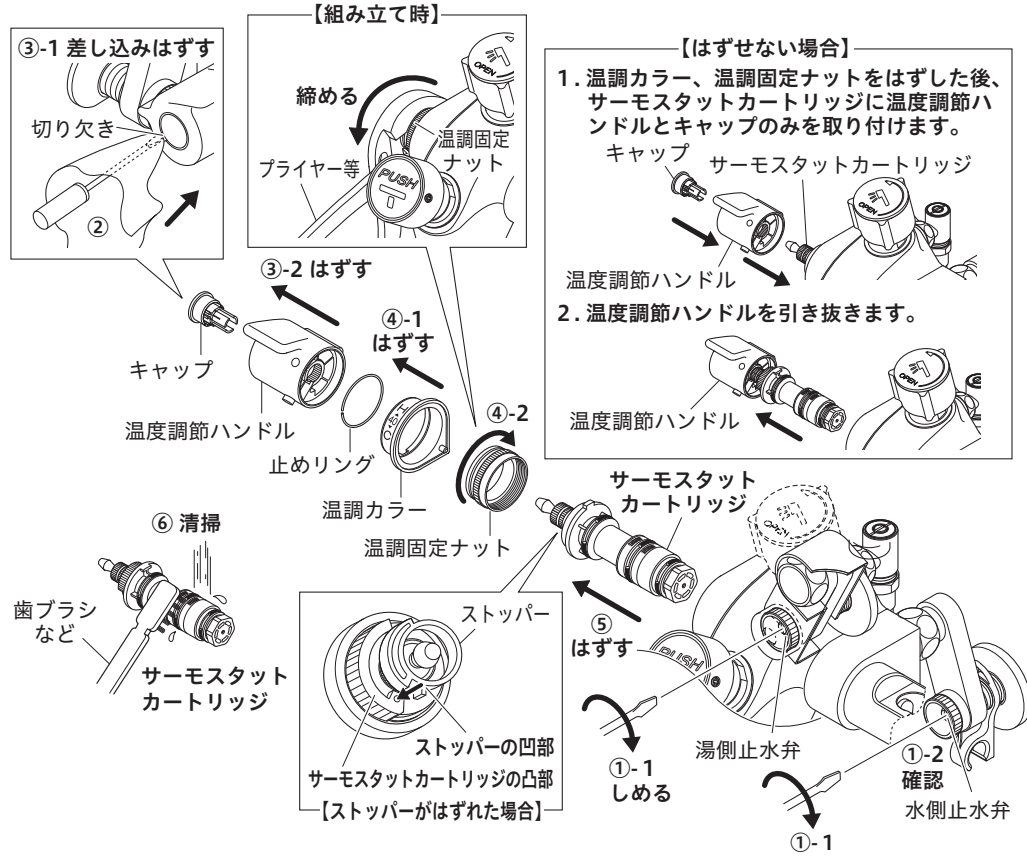
サーモスタットカートリッジの清掃方法

サーモスタットカートリッジにゴミ、水あか、汚れ等が付着しますと、吐水量が減ったり、温度調節がうまくできなくなったりしますので清掃してください。

【△警告】サーモスタットカートリッジの清掃は、止水弁または元栓で必ず湯水を止めてから行ってください。サーモスタットカートリッジをいきなりはずしますと、高温の湯が出てやけどをしたり、湯水が噴き出して家財などを濡らす財産損害発生のおそれがあります。

- ① 湯水両側の止水弁〔2か所〕または元栓をしっかりと締めて、湯水が出ないことを必ず確認してください。
- 【お願い】 キャップをはずす際は、傷がつかないようにしてください。
- ② 薄手の布を精密ドライバーの先端にかぶせます。
- ③ 精密ドライバーをハンドルの切り欠き部に差し込みキャップをはずし、温度調節ハンドルを取りはずします。
- ④ 止めリング、温調カラーをはずした後、温調固定ナットを取りはずします。
ストッパーがはずれた場合はストッパーの凹部をサーモスタットカートリッジの凸部に合わせて組み付けてください。
- ⑤ サーモスタットカートリッジを取りはずします。
(はずせない場合は、温度調節ハンドルとキャップをはめた状態で引き抜いてください。)
- ⑥ サーモスタットカートリッジをブラシで水洗いします。

清掃後は上記の逆の順に組み立ててください。
【お願い】 ・組み立て時、温調固定ナットはプライヤー等で確実に締め付けてください。
・取り付け後は、温度調節ハンドルの目盛と吐水温度が合っていることを確認してからご使用ください。



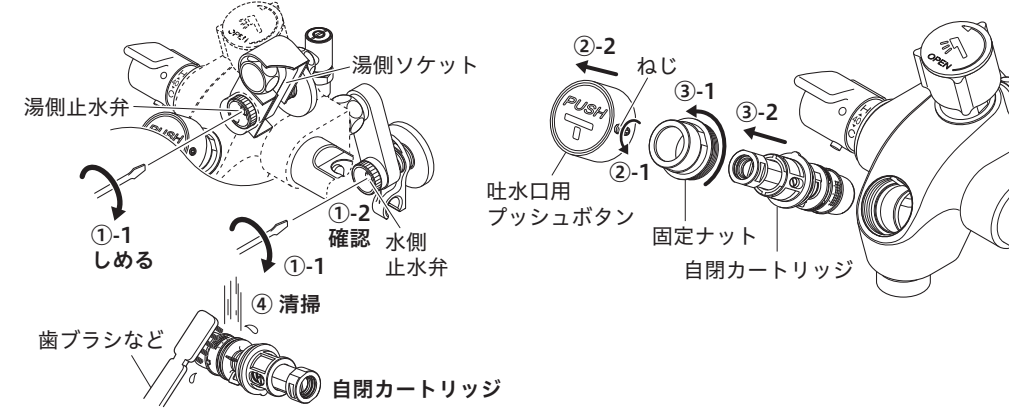
7 ページ

自閉カートリッジの清掃方法

吐水口からの吐水量が少ない、または湯水が止まらない場合は自閉カートリッジを清掃してください。

【△警告】自閉カートリッジの清掃は、止水弁または元栓で必ず湯水を止めてから行ってください。自閉カートリッジをいきなりはずしますと高温の湯が出てやけどをしたり、湯水が噴き出して家財などを濡らす財産損害発生のおそれがあります。

- ① 湯水の止水弁〔2か所〕または元栓をしっかりと締めて、湯水が出ないことを必ず確認してください。
 - ② ねじをゆるめ、カラン用プッシュボタンを取りはずします。
 - ③ 固定ナットを取りはずし、自閉カートリッジを取り出します。
 - ④ 自閉カートリッジをブラシなどで水洗いします。
- 清掃後は、はずした逆の手順で組み立ててください。



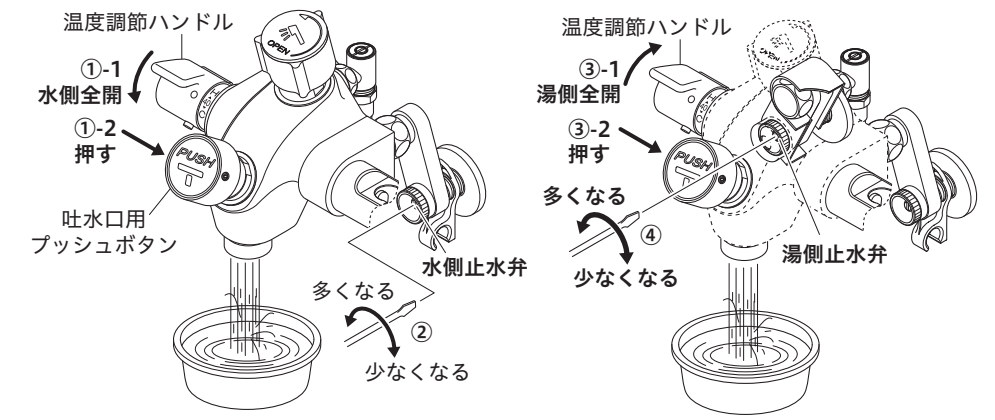
流量の調節

吐水口側

- ① 温度調節ハンドルを水側全開にし、吐水口用プッシュボタンを押して全開吐水させます。
- ② 流量が約15 L / 分(洗面器一杯にするのに約10秒)になるように水側止水弁で流量を調節します。
- ③ 温度調節ハンドルを湯側全開にし、吐水口用プッシュボタンを押して全開吐水させます。

【△警告】 高温の湯が出ますので、操作の際はやけどをしないように注意してください。

- ④ 流量が約15 L / 分(洗面器一杯にするのに約10秒)になるように湯側止水弁で流量を調節します。
- ※ 流量が多すぎると、洗面器からあふれる場合があります。

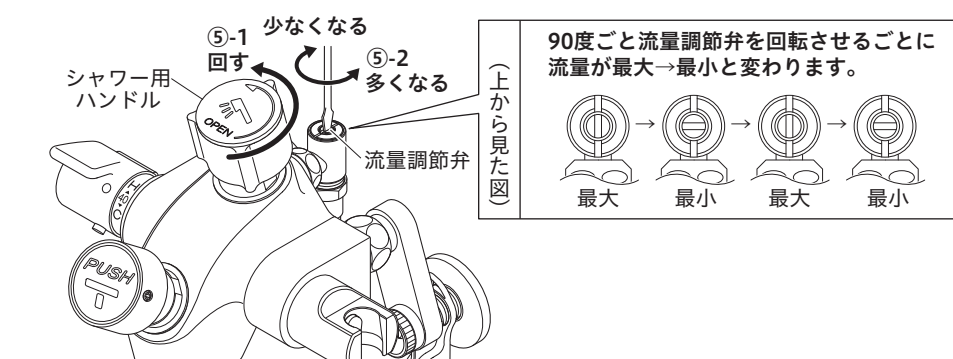


8 ページ

取り付け後の点検と清掃 3

シャワー側

- ⑤ シャワー用ハンドルを全開になるまで回し、流量が約8 L / 分(洗面器一杯にするのに約20秒)になるようにシャワー流量調節弁を回して流量を調節します。

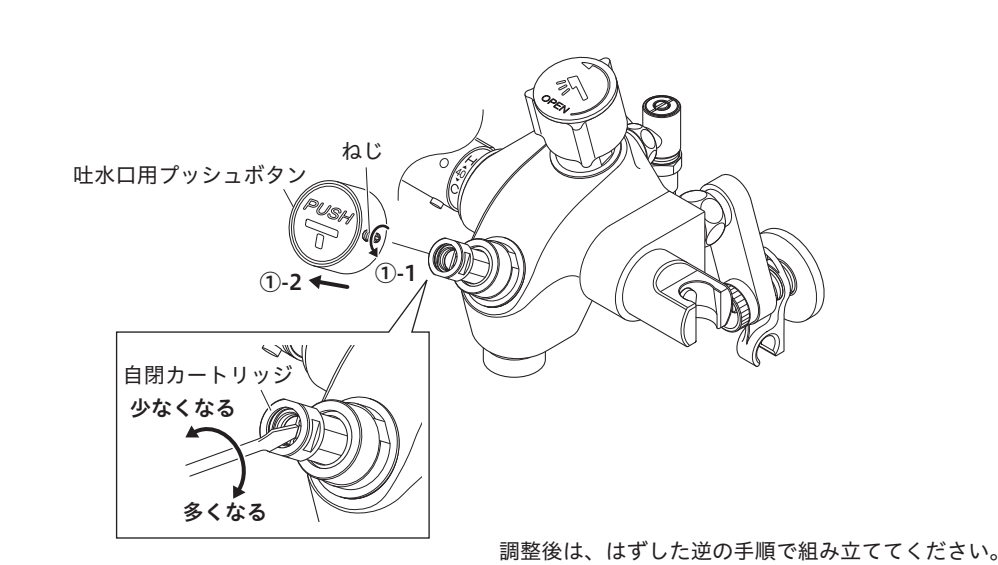


吐水量の調節方法 (1回分の吐水量の調節)

お好みの吐水量が得られない場合、吐水量の調節を行ってください。

吐水口側 洗面器一杯程度が目安です。

- ① ねじをゆるめ、吐水口用プッシュボタンを取りはずします。
- ② 自閉カートリッジにドライバーを差し込み、自閉カートリッジで吐水量を調節します。
時計回りに回すと吐水量が多くなり、反時計回りに回すと吐水量は少なくなります。
- ③ プッシュボタンを仮置きしてからプッシュボタンを押し、吐水量を確認します。



9 ページ

温度調節ハンドルの設定方法

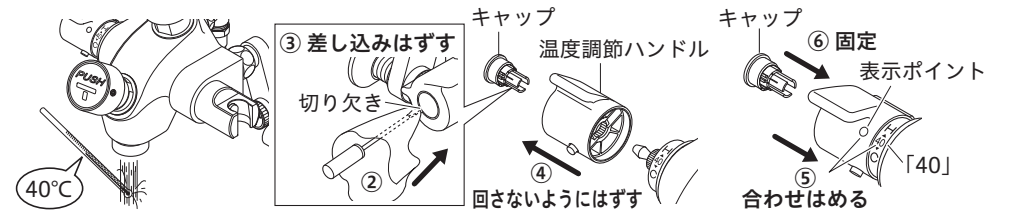
工場出荷時に温度調節をしています。取付現場の圧力状況により目盛通りの湯温にならない場合があります。温度調節ハンドルの目盛が吐水温度とズれている場合、温度調節ハンドルをはめ直してください。

【はじめに確かめてください】

- ・ストレーナにゴミづまりがないか確かめてください。
- ・給湯温度50℃～60℃の湯が給湯できているか確かめてください。

- ① 吐水口用プッシュボタンを押して水を出し、目盛に関係なく40℃のお湯が出る所まで、温度調節ハンドルを回します。
- 【お願い】 キャップをはずす際は、傷がつかないようにしてください。
- ② 薄手の布を精密ドライバーの先端にかぶせます。
- ③ 精密ドライバーをハンドルの切り欠き部に差し込みキャップをはずします。
- ④ 温度調節ハンドルを回転させないように取りはずします。
- ⑤ 温度調節ハンドルの表示ポイントを「40」に合わせてはめます。
- ⑥ キャップにて固定します。

【お願い】 設定後は、温度調節ハンドルの目盛と吐水温度が合っていることを確認してからご使用ください。
※目盛は、温度表示ではありません。目盛は、温度調節の目安としてください。



シャワー用ハンドルのキャップ表示のずれ

シャワー用ハンドルキャップの表示が正面から見てずれている場合は、ハンドルのキャップの文字が正面にくるようにはめ直してください。

➡ 取扱説明書「保守3」参照

故障かなと思ったら…

修理を依頼される前に取扱説明書の「故障かなと思ったら…」を参照しもう一度お確かめください。

➡ 取扱説明書「故障かなと思ったら…」参照

【水栓本体内部のメンテナンスをする場合】

【△注意】 修理技術者以外の方は水栓本体内部を分解しないでください。故障や水漏れの原因になります。水栓本体内部のメンテナンスは、取付店・販売店またはKVK修理受付センターにご依頼ください。

10 ページ

404940-00