

**施工業者様へ** 施工前にこの施工説明書を必ずお読みのうえ、正しく施工してください。  
この施工説明書と取扱説明書は必ずご使用になるお客様にお渡しください。  
■この施工説明書はKF3170(レバーハンドル右)仕様のイラストで説明しています。

## 安全上のご注意

- ここに示した **警告** は誤った取扱いをすると、死亡または重傷に結び付く可能性があります。
  - ここに示した **注意** は誤った取扱いをすると、傷害または物的損害に結び付く可能性があります。
- いずれも、安全に関する重要な内容を記載していますので、必ず守ってください。

●お守りいただく事項の種類を次の絵表示で区分し、説明しています。

この絵表示は、してはいけない「禁止」の内容です **!** この絵表示は、必ず実行していただく「強制」の内容です

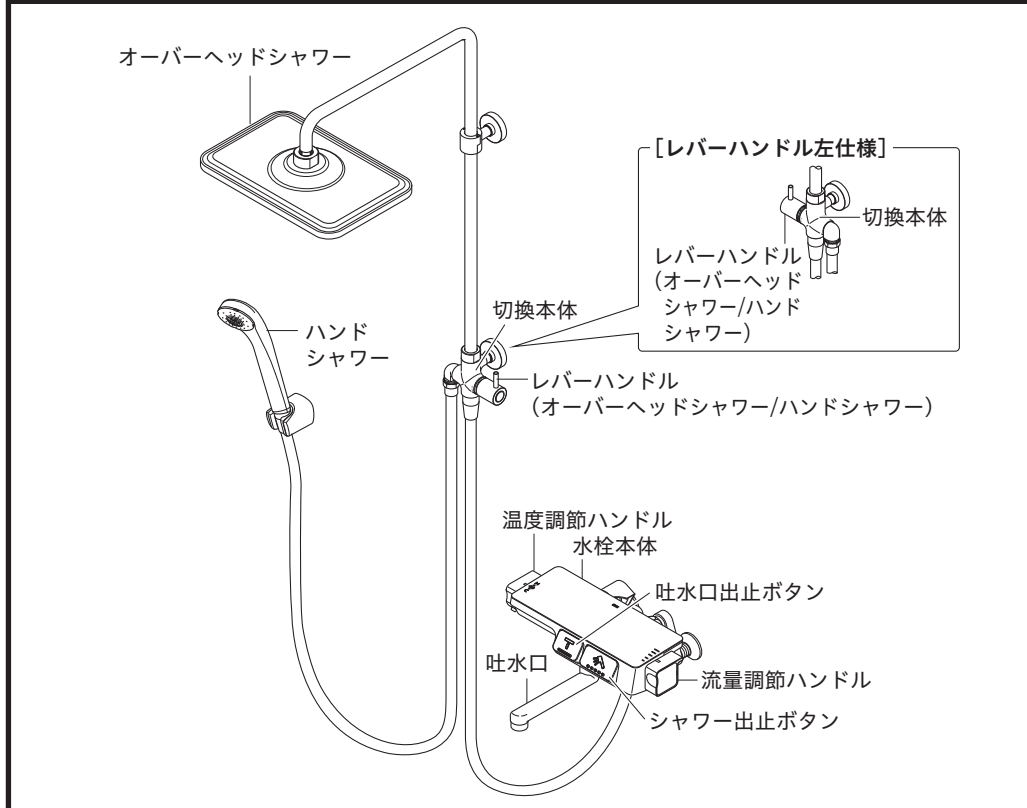
<b>警告</b>	<p>湯水を逆に配管しないでください。</p> <p>器具が破損し、湯が出てやけどをすることがあります。必ず給水管が右側、給湯配管が左側に配管されていることを確かめてください。</p>	<p>給湯温度は85°Cより高温で使わないでください。</p> <p>85°Cより高温でご使用になると、水栓の寿命が短くなり、破損して、やけどをしたり、漏水で家財などを濡らす財産損害発生のおそれがあります。</p>	<p>加工および接合等の改造はしないでください。</p> <p>器具が破損し、やけど・けがをしたり、漏水で家財などを濡らす財産損害発生のおそれがあります。</p>
	<p>給湯に蒸気を使用しないでください。</p> <p>器具が破損して、やけど、漏水のおそれがあります。</p>	<p>配管などの解氷のため、解氷機を使用する場合は、水栓には絶対に通電しないでください。</p> <p>通電すると水栓が発熱し、破損して家財などを濡らす財産損害発生のおそれがあります。</p>	<p>スチームルームおよび乾燥室にご使用の際はご相談ください。</p> <p>器具が破損して、やけど、漏水のおそれがあります。</p>
	<p>温調表示と吐水温度が合っているか確認してください。</p> <p>取付現場の圧力状況により目盛通りの湯温にならず、やけどをするおそれがあります。</p>	<p>ストレーナの清掃は止水弁または元栓で必ず湯水を止めてから行ってください。また、操作の際は湯側ソケットが熱くないことを確認してください。</p> <p>高温の湯が出てやけどをしたり、湯水が噴き出して、家財などを濡らす財産損害発生のおそれがあります。</p>	

<b>注意</b>	<p>器具に強い力や衝撃を与えないでください。</p> <p>器具が破損し、漏水で家財などを濡らす財産損害発生のおそれがあります。</p>	<p>めっき部品はぶついたり落としたりしないでください。鋭利な物や硬い物を当てないでください。</p> <p>めっきの表面が割れてけがをするおそれがあります。</p>	<p>めっきシャワーヘッドは、公衆浴場・レジャー施設等、不特定多数の方が頻りに利用する場所では使用しないでください。</p> <p>めっきの表面が割れてけがをするおそれがあります。</p>
	<p>パイプ部を握り棒として使用したり、ぶら下がったり、物をかけたりしないでください。</p> <p>器具が破損し、けがをしたり、漏水や故障の原因となります。</p>	<p>凍結が予想される場所では使用しないでください。</p> <p>凍結予防をしないと凍結破損で漏水し、家財などを濡らす財産損害発生のおそれがあります。</p>	<p>めっきの表面が割れた場合は使用しないでください。</p> <p>めっきの表面が割れてけがをするおそれがあります。</p>
	<p>取り付け完了後、器具にがたつきがないか確認してください。</p> <p>がたつきがあると、固定ねじがはずれたり、壁が壊れたりして、けがをするおそれがあります。</p>	<p>取り付けの壁に段差のないことを確認してください。</p> <p>段差があると器具ががたついたり、接続部から水漏れする原因になります。</p>	<p>取り付けの穴の周囲には必ずシーリング剤を塗布してください。</p> <p>シーリング剤を塗布しないと、壁裏へ水が浸入し、固定ねじがはずれたり、壁が壊れたりしてけがをするおそれがあります。</p>
	<p>必ず強度のある壁・建築構造体に取り付けてください。</p> <p>壁の強度が不足していると、器具がはずれたり、壁が壊れたりしてけがをするおそれがあります。</p>		

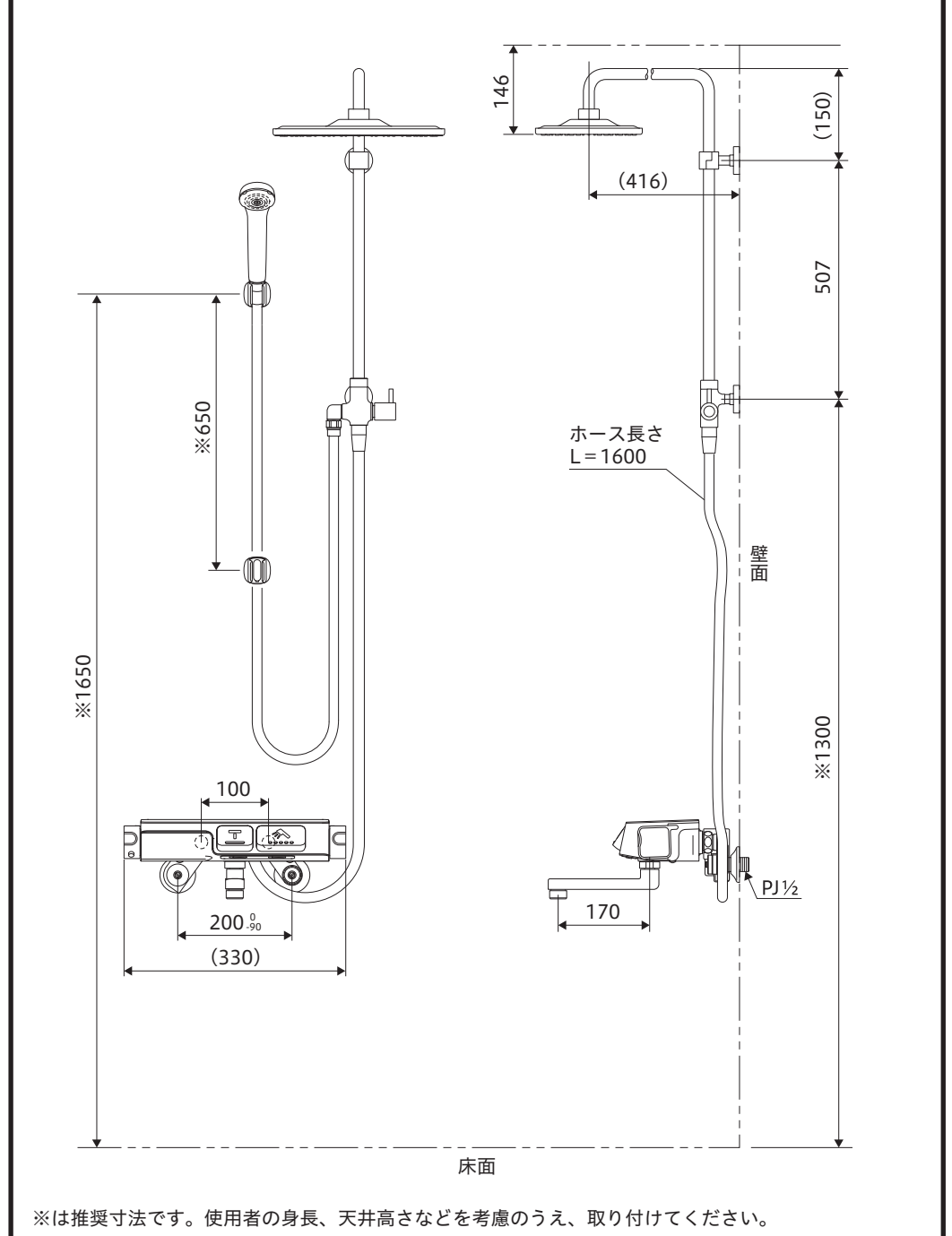
## 取り付け前に

- ① 使用水圧 (A= (給湯器の最低作動水圧) + (配管圧力損失))
  - (1) 瞬間給湯器との組み合わせ (設定条件 水温: 25°C 給湯器温度調節: 高温 吐水温度: 42°C ハンドル全開) (比例制御式) 最低必要水圧: A+0.14MPa(動水圧)、最高水圧: 0.75MPa(静水圧)
  - (2) 貯湯式給湯器との組み合わせ (給湯・給水圧力) 最低必要水圧: A+0.14MPa(動水圧)、最高水圧: 0.75MPa(静水圧)
- ② 流量調節ハンドルは全開で使用してください。給湯器が着火しない場合があります。
- ③ 給水圧力は給湯圧力より高くするか、同圧になるようにしてください。
- ④ 給水圧力が0.3MPaから、0.75MPaまでは止水弁で流量調節してください。
- ⑤ 給水圧力が0.75MPaを超えるときは、市販の減圧弁で、0.2MPa程度に減圧してください。
- ⑥ 給湯器の給湯温度は、50°C~60°Cに設定することをおすすめします。
- ⑦ 給湯器からの配管は最短距離で配管し、配管には保温材を巻いてください。
- ⑧ 使用諸条件を加味して適正な能力の給湯器を選ばないと、適正な吐水量及び吐水温度が得られないことがあります。
- ⑨ 本製品は、改造(加工および接合等)によるトラブルについては、保証の限りではありません。
- ⑩ 通水検査をしていますので器具内に水が残っている場合がありますが、製品には問題ありません。
- ⑪ 固定ねじを取り付ける際、壁に十分な強度があることを確認してください。
- ⑫ 固定方法は建物の構造に応じて適切な方法を選んでください。
- ⑬ 手元止水機能付シャワーは使用できません。

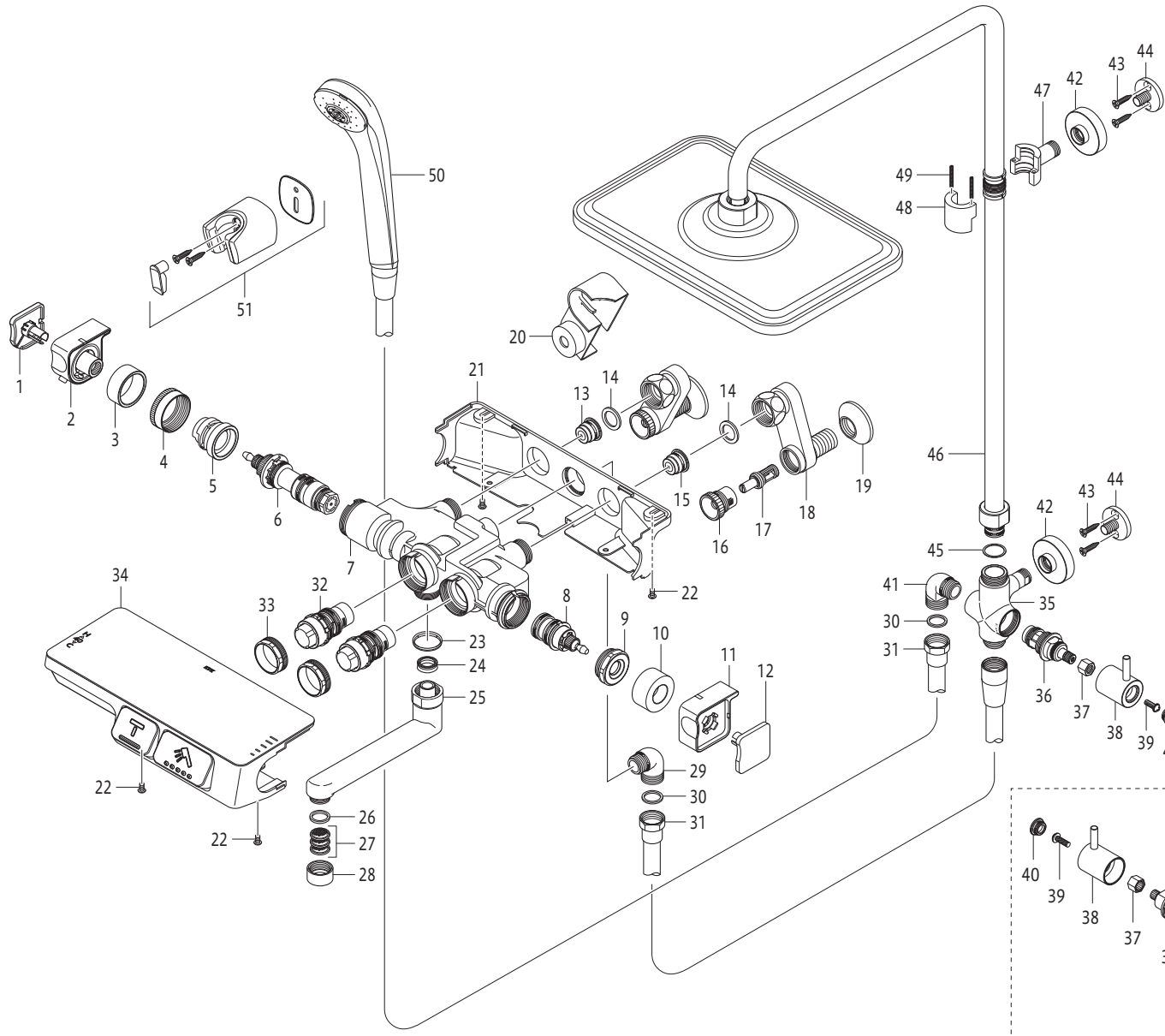
## 取り付け完成図と各部の名称



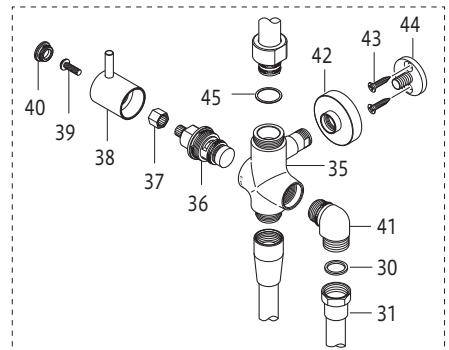
## 寸法図 (レバーハンドル右仕様のイラストで説明しています。)



**分解図** この分解図は製品説明図であり、サービス部品の単位を示すものではありません。



1	温度調節ハンドルキャップ	31	シャワーホース
2	温度調節ハンドル	32	止水弁ユニット
3	温調側リング	33	固定ナット
4	温調固定ナット	34	カバー
5	ストッパーリング	35	切換本体
6	サーモスタットカートリッジ	36	切換弁ボンネット
7	本体	37	ハンドル金具
8	流量調節弁ユニット	38	レバーハンドル
9	固定ナット	39	ねじ
10	流調側リング	40	キャップ
11	流量調節ハンドル	41	シャワーエルボ
12	流量調節ハンドルキャップ	42	フランジ
13	湯側逆止弁	43	タッピンねじ
14	パッキン	44	固定ねじ
15	水側逆止弁	45	スペーサー
16	ストレーナ	46	オーバーヘッドシャワー
17	止水弁	47	固定金具D
18	ソケット	48	固定金具B
19	送り座	49	すり割り付き止めねじ
20	ソケットカバー	50	シャワーヘッド
21	バックカバー	51	シャワーハンガー
22	トラス小ねじ		
23	リング		
24	Xパッキン		
25	吐水口		
26	パッキン		
27	ストレーナ		
28	整流器キャップ		
29	シャワーエルボ		
30	パッキン		



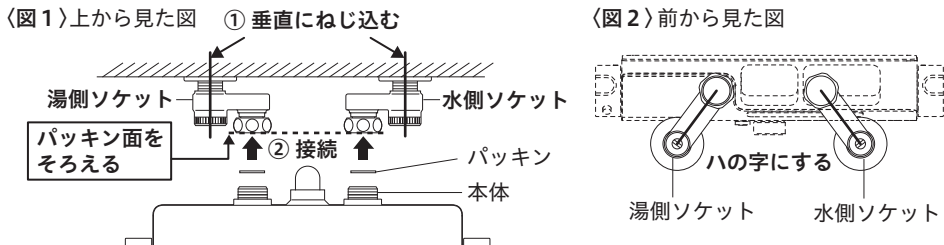
レバーハンドル左仕様

**取り付け手順 1**

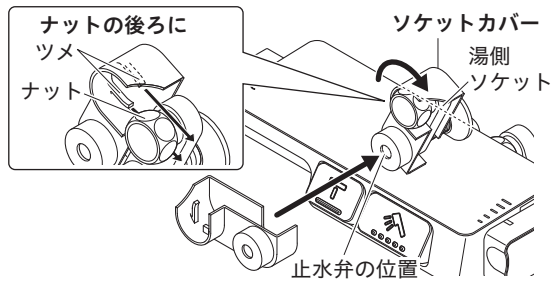
**1 給水管内の清掃**  
配管工事後、必ず給湯・給水管内のゴミなどを取り除いてください。

**2 ソケットと本体の取り付け**  
① ソケットのねじ部にシールテープを巻いて、配管に垂直にねじ込みます。  
【お願い】・図1のように湯側と水側のパッキン面は、段違いにならないようにしてください。  
(シールテープの巻き数にて調節してください)。  
・図2のように湯側ソケットと水側ソケットは「ハ」の字にして取り付けてください。  
② ソケットと本体を接続します。

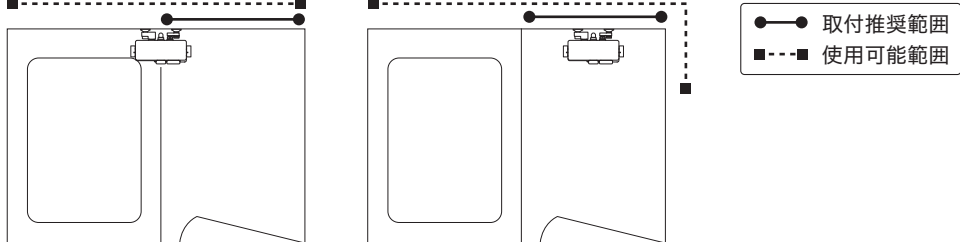
【△注意】締め付けは、六角の二面幅に合わせてモンキーレンチ等で確実に行ってください。  
しっかり締め付けられていないと、漏水するおそれがあります。



**3 ソケットカバーの取り付け**  
ソケットカバーを湯側ソケットに取り付けます。  
止水弁の位置にはめ込んでから、時計回りに回します。  
この時、ソケットカバーのツメがナットの後ろにくるようにはめ込んでください。

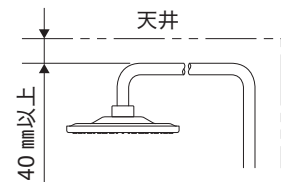


**4-1 オーバーヘッドシャワーの位置決め**  
① オーバーヘッドシャワーの取り付け位置を決めます。  
〈兼用水栓の場合〉  
〈洗い場専用水栓の場合〉

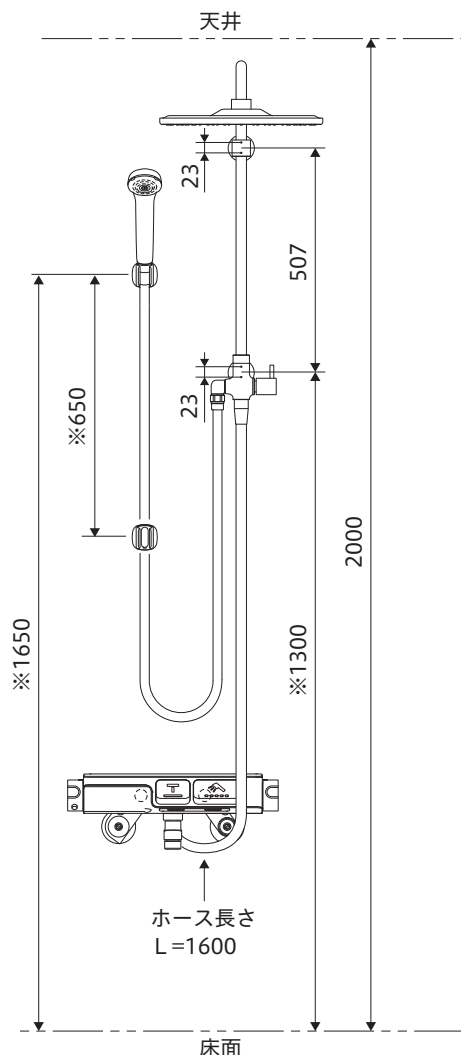


※オーバーヘッドシャワーは、水栓本体近くに取り付けてください。  
水栓本体から離れすぎると水栓本体を接続出来ないおそれや、使い勝手が悪くなったり、ホースにつまづいたりするおそれがありますので、事前に確認してください。  
※オーバーヘッドシャワーは左右に回してお好みの位置で使用できますが、周囲の照明や壁などにぶつけないようご注意ください。

**4-2** ② 天井から40mm以上確保してください。



③ 取り付け位置を決め、穴あけ位置を決めます。  
下図の範囲で使用者に合わせ、お好みの高さに設定してください。(※は推奨寸法)



取り付け手順 2

**5 固定ねじの取りはずし**  
 固定金具D、切換本体に取り付いている固定ねじをはずします。  
 ※フランジははずさないでください。

**6 固定ねじの取り付け**  
 固定ねじ(2個)を取り付けます。  
 ※固定ねじを取り付ける際は、取付面(設置面)に十分な強度があることを確認してください。  
 取付面(設置面)の材質により、必要な処置を施してください。

【△注意】  
 指定箇所にシーリング剤(別売)を充填してください。確実に充填しないと、水漏れの原因となります。

**7 切換本体の取り付け**

① 下段側固定ねじに切換本体を仮接続します。  
 【お願い】  
 フランジは切換本体側に寄せて、壁と接触しないようにしてください。

② 下図の寸法が53±1になるように切換本体をねじ込み調整します。  
 [レバーハンドル右仕様]レバーハンドルが正面から見て右側を向くように調整します。  
 [レバーハンドル左仕様]レバーハンドルが正面から見て左側を向くように調整します。

【切換本体のねじ込み位置】  
 [上面図] 53±1  
 壁面から53±1になるようにねじ込み調整  
 [側面図]

③ フランジを壁にあたるまで締めます。

取り付け手順 3

**9 シャワーホース・吐水口の接続**

① 水栓本体のシャワーエルボにシャワーホースを接続します。  
 【お願い】 シャワーホースはソケットの下側より取り出してください。  
 上から取り出した場合、ホースの折れや破れの原因となります。

② ①のシャワーホースを切換本体と接続します。

③ シャワーホースを切換本体のシャワーエルボに接続します。

④ 吐水口を水栓本体の吐水口接続部に接続します。  
 締め付けは、二面幅に合わせてモンキーレンチ等で確実に行ってください。  
 【お願い】 締め付ける際は傷がつかないように、あて布等をしてください。

**10 ステッカーの貼り付け**  
 使用方法ステッカーを見やすい位置に貼り付けてください。

**11 製品のエア抜き**  
 施工完了後、通水を行い配管および製品のエアを抜いてください。

取り付け後の点検と清掃 1

**通水確認**

【△注意】水栓取り付け後、通水して湯水の出し止めを5~6回繰り返し、配管接続部および水栓からの水漏れがないことを確認してください。確認しないと、漏水で家財などを濡らす財産損害発生のおそれがあります。

**8 オーバーヘッドシャワーの取り付け**

① 上段の固定ねじに固定金具Dを仮接続します。  
 【お願い】  
 フランジは固定金具D側に寄せて、壁と接触しないようにしてください。

② 下図の寸法が53±1になるように固定金具Dをねじ込み調整します。  
 オーバーヘッドシャワーパイプのXパッキン(3個)と抜け止めリング(上下各1個)が固定金具Dの溝に入るようにし、オーバーヘッドシャワーパイプを切換本体に差し込みます。  
 オーバーヘッドシャワーを軽く回転させ、Xパッキンと抜け止めリングが溝からはみ出していないことを確認してください。

③ フランジを壁にあたるまで締めます。

④ 固定金具Dに固定金具Bを差し込み、すり割り付き止めねじ(2本)で固定します。

⑤ オーバーヘッドシャワーパイプを切換本体と接続します。

【△注意】締め付けは、六角の二面幅に合わせてモンキーレンチ等で確実に行ってください。  
 しっかり締め付けられていないと、漏水するおそれがあります。  
 【お願い】 オーバーヘッドシャワーパイプが垂直になるように施工してください。

【固定金具Dのねじ込み位置】  
 [上面図] 53±1  
 [側面図]

【お願い】  
 固定金具Dの位置とXパッキン類の位置が合っていることを確認してください。位置がずれている場合は調整してください。その際、Xパッキンがねじれていないことを確認し、オーバーヘッドシャワーパイプのXパッキンを固定金具Dの溝にはみ出さないように入れてください。

取り付け後の点検と清掃 2

**ストレーナ清掃のお願い**

ソケットと吐水口のストレーナにゴミがたまりますと、吐水量が減ったり、希望する湯温にならない場合がありますので、施工後必ず清掃してください。

**ソケットのストレーナ清掃**

【△警告】・ストレーナの清掃は、止水弁または元栓で必ず湯水を止めてから行ってください。  
 ストレーナをいきなり開けますと高温の湯が出てやけどをしたり、湯水が噴き出して家財などを濡らす財産損害発生のおそれがあります。  
 ・湯側ソケットの中には熱湯が溜まっている場合がありますので、操作の際はやけどをしないようにしてください。

① 湯水全開で20~30秒吐水させます。

② 湯水の止水弁[2か所]または元栓をしっかり締めて、湯水が出ないことを確認してください。

③ ソケットカバーを反時計回りに回してから、手前に引いて取りはずします。

④ 湯側・水側のストレーナ[2個]を取りはずします。

⑤ ゴミ・水アカ等を洗い流します。

清掃後は、はずした逆の手順で組み立ててください。  
 ストレーナを締め込む時、吐水口止ボタンを押して吐水状態にしてください。

**吐水口のストレーナ清掃**

① 湯水全開で20~30秒吐水させます。

② 吐水口の整流器キャップをはずす方向にひねって、ストレーナを取りはずします。

③ ストレーナをブラシで水洗いします。

**オーバーヘッドシャワーフェイス清掃のお願い**

オーバーヘッドシャワーフェイスのノズルが詰まると、吐水量が減ったり、きれいに流れなくなったりしますので、施工後必ず清掃してください。

➡ 取扱説明書「日常のお手入れ・保守」参照

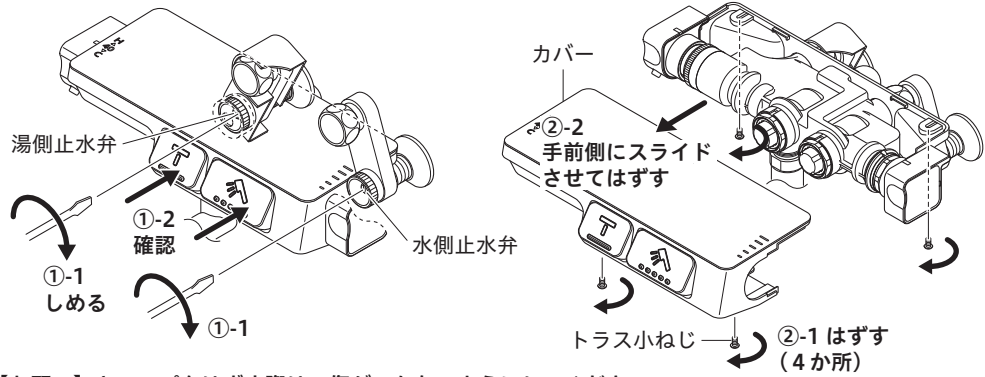
## 取り付け後の点検と清掃 3

### サーモスタットカートリッジの清掃方法

サーモスタットカートリッジにゴミ、水あか、汚れ等が付着しますと、吐水量が減ったり、温度調節がうまくできなくなったりしますので清掃してください。

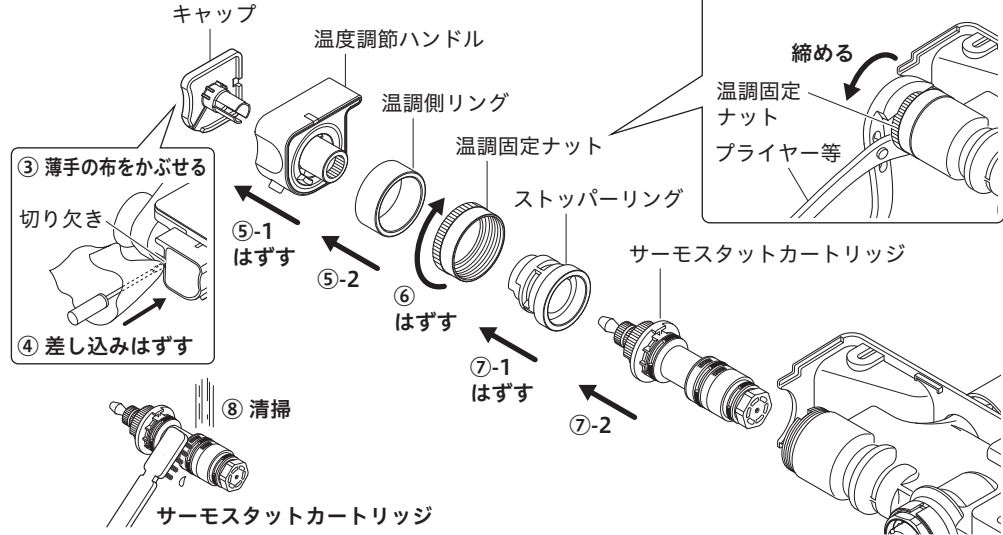
【△警告】サーモスタットカートリッジの清掃は、止水弁または元栓で必ず湯水を止めてから行ってください。サーモスタットカートリッジをいきなりはずしますと、高温の湯が出てやけどをしたり、湯水が噴き出して家財などを濡らす財産損害発生のおそれがあります。

- 湯水両側の止水弁〔2か所〕または元栓をしっかり締めて、湯水が出ないことを確認してください。
- 本体下面のトラス小ねじ〔4か所〕をはずし、カバーを手前側にスライドさせてははずします。



【お願い】キャップをはずす際は、傷がつかないようにしてください。

- 薄手の布を精密ドライバー先端にかぶせます。
- 精密ドライバーをハンドルの切り欠き部に差し込みキャップをはずします。
- 温度調節ハンドル・温調側リングをはずします。
- 温調固定ナットを取りはずします。
- ストッパー・サーモスタットカートリッジを取りはずします。  
(※はずせない場合は、8ページを参照し温度調節ハンドルとキャップをはめた状態で引き抜いてください。)
- サーモスタットカートリッジをブラシで水洗いします。



13ページ

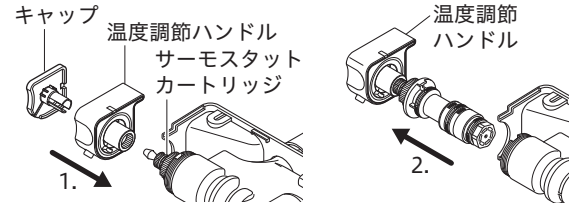
清掃後は、はずした逆の手順で組み立ててください。

【お願い】組み立て時、温調固定ナットはプライヤー等で確実に締め付けてください。

- ・取り付け後は、吐水温度と温調表示が合っていることを確認してからご使用ください。

【※サーモスタットカートリッジがはずせない場合】

- 温調固定ナット・ストッパーをはずした後、サーモスタットカートリッジに温度調節ハンドル・キャップを取り付けます。
- 温度調節ハンドルを引き抜きます。



### 止水弁ユニットの清掃方法

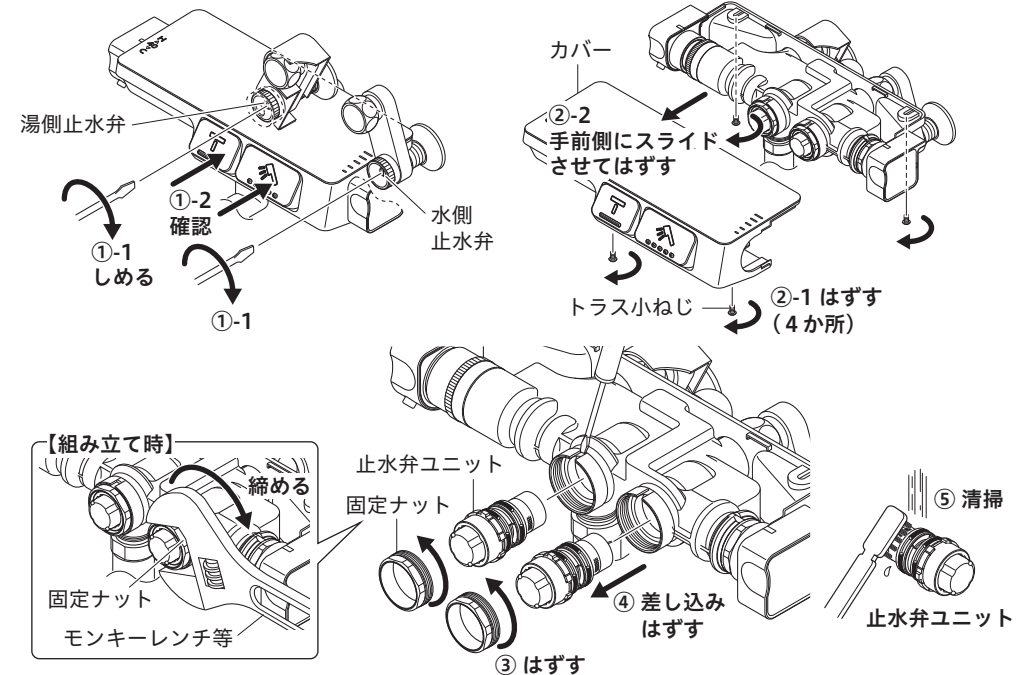
吐水量が少ない場合は、止水弁ユニットを清掃してください。

【△警告】止水弁ユニットの清掃は、止水弁または元栓で必ず湯水を止めてから行ってください。止水弁ユニットをいきなりはずしますと、高温の湯が出てやけどをしたり、湯水が噴き出して家財などを濡らす財産損害発生のおそれがあります。

- 湯水両側の止水弁〔2か所〕または元栓をしっかり締めて、湯水が出ないことを確認してください。
- 本体下面のトラス小ねじ〔4か所〕をはずし、カバーを手前側にスライドさせてははずします。
- 固定ナットを取りはずします。
- 精密ドライバーを本体切り欠き部に差し込み、止水弁ユニットを取りはずします。
- 止水弁ユニットをブラシで水洗いします。

清掃後は、はずした逆の手順で組み立ててください。

【お願い】組み立て時、固定ナットはモンキーレンチ等で確実に締め付けてください。



14ページ

## 取り付け後の点検と清掃 4

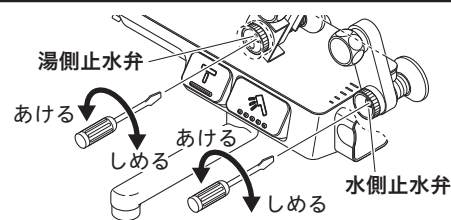
### 温度調節ハンドルの設定方法

工場出荷時に温度調節をしています。取付現場の圧力状況により目盛通りの湯温にならない場合があります。温度調節ハンドルの目盛が吐水温度とずれている場合、温度調節ハンドルをはめ直してください。

➡取扱説明書「ご使用前に」参照

### ソケットによる流量の調節方法

流量の調節は右記の方法で行ってください。



### 流量調節弁ユニットの交換方法

流量調節弁ユニットは下記の方法で交換してください。

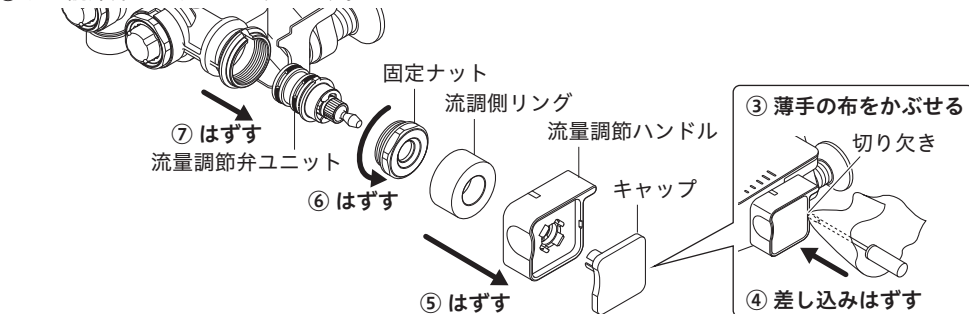
【△警告】流量調節弁ユニットは、止水弁または元栓で必ず湯水を止めてから行ってください。流量調節弁ユニットをいきなりはずしますと、高温の湯が出てやけどをしたり、湯水が噴き出して家財などを濡らす財産損害発生のおそれがあります。

- 湯水両側の止水弁〔2か所〕または元栓をしっかり締めて、湯水が出ないことを確認してください。
- 本体下面のトラス小ねじ〔4か所〕をはずし、カバーを手前側にスライドさせてははずします。



【お願い】キャップをはずす際は、傷がつかないようにしてください。

- 薄手の布を精密ドライバー先端にかぶせます。
- 精密ドライバーをハンドルの切り欠き部に差し込みキャップをはずします。
- 流量調節ハンドル・流調側リングをはずします。
- 固定ナットを取りはずします。
- 流量調節弁ユニットをはずします。



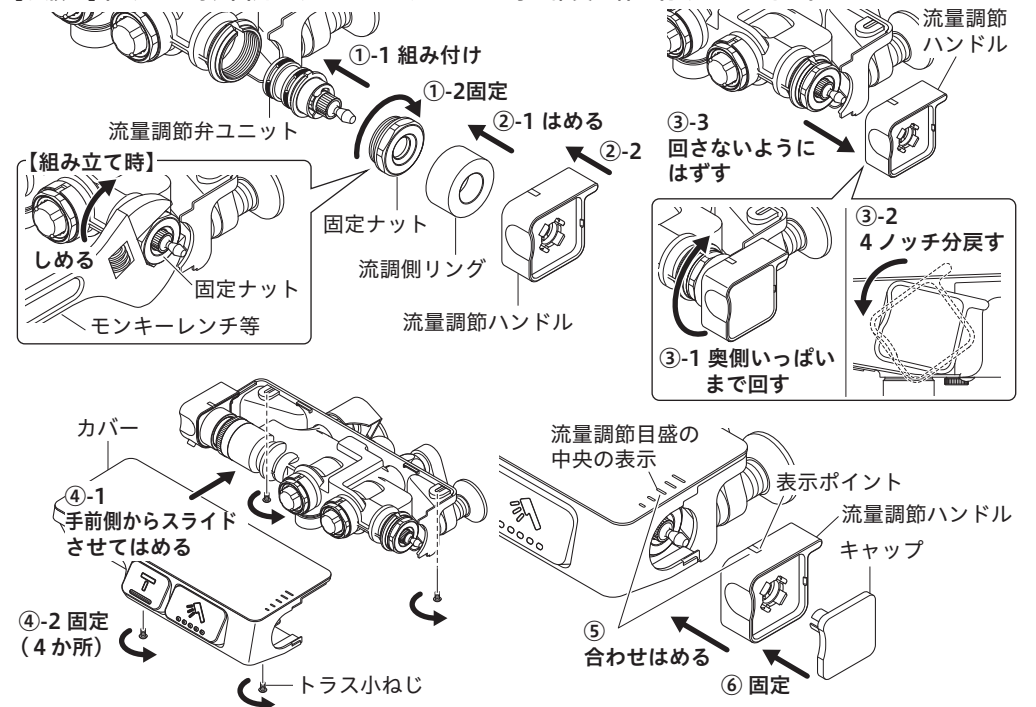
15ページ

## 取り付け後の点検と清掃 5

新しい流量調節弁は、はずした逆の手順で組み立てます。

- 新しい流量調節弁ユニットを本体に組み付け、固定ナットで固定します。
- 流調側リングをはめ、流量調節ハンドルをはめます。
- 流量調節ハンドルを奥側いっぱいまで回し、手前へ4ノッチ分(ノッチ音またはノッチ感で確認)戻し、回さないように流量調節ハンドルをはずします。
- カバーを手前からスライドさせてはめ、本体下面のトラス小ねじ〔4か所〕で固定します。
- カバーに刻印されている流量調節目盛の中央と流量調節ハンドルの表示ポイントを合わせてはめます。
- キャップにて流量調節ハンドルを固定します。

【お願い】組み立て時、固定ナットはモンキーレンチ等で確実に締め付けてください。



## 故障かなと思ったら・・・

修理を依頼される前にお確かめください。

➡取扱説明書「故障かなと思ったら・・・」参照

【水栓本体内部のメンテナンスをする場合】

【△注意】修理技術者以外の方は水栓本体内部を分解しないでください。故障や水漏れの原因になります。水栓本体内部のメンテナンスは、取付店・販売店またはKVK修理受付センターにご依頼ください。

16ページ

404610-04