



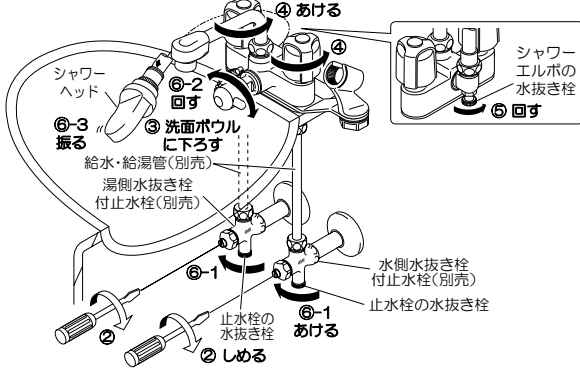
## 水抜き方法<凍結が予想される場合>

【△注意】凍結が予想される際は、下記の手順に従って水栓金具の水抜きを行ってください。怠りますと、凍結破損で漏水し、家財などを濡らす財産損害発生のおそれがあります。

### 寒冷地仕様水栓の場合

器具のみの水抜き (配管に水抜き栓がない場合)	配管からの水抜き (配管に水抜き栓がある場合)	操作
	①	配管の水抜き栓を操作します。(給水元の水抜き栓の操作)
②		湯水の止水栓の止水弁(2ヶ所)を締めます。
③	③	シャワーヘッドを洗面ボウルに下ろします。
④	④	湯、水のハンドルをあげます。
⑤	⑤	本体背面のシャワーエルボの水抜き栓を右に回します。
⑥	⑥	湯水の止水栓の水抜き栓を開け、吐水切換ハンドルを吐水口側にして水を抜き、シャワー側にしてシャワーヘッドを振って中の水を抜きます。

【△警告】湯側の止水栓の中には熱湯が溜まっている場合がありますので、操作の際はやけどをしないように注意してください。  
・解水機をご使用の場合、水栓(給水・給湯管含む)には絶対に通電しないでください。  
・通電すると水栓や給水・給湯管が発熱し、破損して家財などを濡らす財産損害発生のおそれがあります。



### 水抜き後 通水を再開する

【お願い】必ず水抜き栓がしまっていることを確認して湯、水のハンドルをしめて止水状態から通水してください。通水を再開しても水が出ない場合……湯、水のハンドルをあげて吐水状態、しばらくお待ちください。これは水栓内に残った水滴が凍りついて起こる現象です。異常ではありません。

### 一般地仕様水栓の場合

凍結が予想される場所でご使用になる場合は、以下の処置によって凍結を予防できる場合があります。  
・水栓より少量の水を出しておきます。 ・配管部などに布を巻きます。  
【△警告】解水機をご使用の場合、水栓(給水・給湯管含む)には絶対に通電しないでください。  
・通電すると水栓や給水・給湯管が発熱し、破損して家財などを濡らす財産損害発生のおそれがあります。

## 日常のお手入れ・保守

### ストレーナ・シャワーフェイスの清掃方法

吐水口のストレーナや、シャワーヘッドのシャワーフェイスにゴミ等がつまると、吐水量が減ったり、きれいに流れなくなったりしますので、定期的に清掃してください。

#### 吐水口のストレーナ清掃

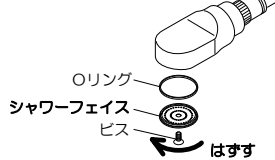
- 吐水口の整流器キャップをはずす方向にひねって、ストレーナを取りはずします。
- ストレーナをブラシで水洗いします。



清掃後は、はすした逆の手順で組み立ててください。

#### シャワーヘッドのシャワーフェイス清掃

- ビスをはずします。
- シャワーフェイスをはずします。
- シャワーフェイスをブラシで水洗いします。



清掃後は、はすした逆の手順で組み立ててください。

### お手入れ方法

#### 【軽い汚れの場合】

汚れは柔らかい布やスポンジで水洗いしてから、乾いた布で拭き取ります。



#### 【使ってはいけないもの】

水栓には樹脂部品が多く使用されているため、シンナー・アセトン・ベンジン・カビ取り剤・酸性・アルカリ性系・塩素系洗剤等は使わないでください。金たわし・みがき粉等は外観にキズが入るおそれがありますので、使わないでください。



#### 【ひどい汚れの場合】

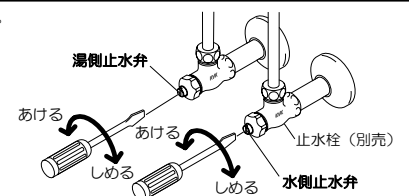
中性洗剤をぬるま湯でうすめて、やわらかい布で汚れを拭き取ってから、乾いた布で拭き取ります。



【お願い】メラミンフォームを使用する場合は、文字やマーク等印刷部分をこすらないようにしてください。

### 流量の調節方法 (止水栓は本製品に同梱されていません。別売です)

流量の調節は右記の方法で行ってください。



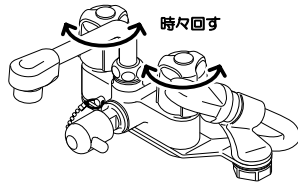
図は一般地仕様です

## 定期的な点検

安全・快適にご使用いただくために、定期的に点検をおこなってください。

### 【湯、水ハンドルの操作性】

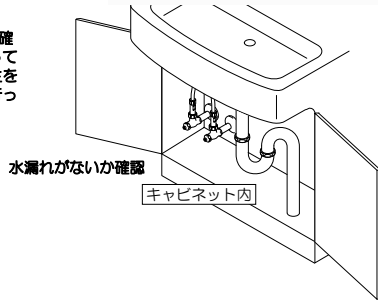
時々湯、水ハンドルをいっぱい回してください。湯、水ハンドルを長期間回さずに使用すると機能部に水あかなどが付着し、吐水機能が損なわれるおそれがあります。



### 配管まわりの水漏れ (1ヶ月に1回程度)

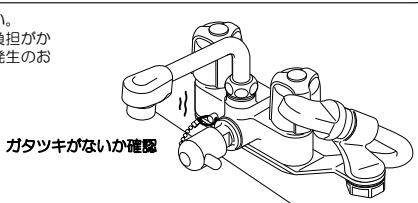
#### 【△注意】

配管まわり(キャビネット内)の水漏れがないか確認してください。部品の劣化・磨耗などによって生じる漏水で、家財などを濡らす財産損害発生を未然に防止するために、配管まわりの点検を行ってください。



### 水栓のガタツキ (1ヶ月に1回程度)

水栓のガタツキがないか確認してください。カタついたままお使いになると、配管に負担がかかり、漏水で家財などを濡らす財産損害発生のおそれがあります。



## 定期的な部品交換 (部品は水栓の種類によって異なります)

使用年数											
1年	2年	3年	4年	5年	6年	7年	8年	9年	10年	11年	12年
お客様による日常のお手入れ・点検											
消耗部品の交換 (こまパック等)											
磨耗劣化部品の交換											
買い替えご検討											
<b>部品の交換</b> 部品が磨耗・劣化すると水漏れ等の原因になりますので、交換が必要です。 ・磨耗・劣化部品の例 (水栓の種類によって異なります) 例) カートリッジ、シャワーヘッド、シャワーホース、逆止弁等 <b>【△注意】</b> 中でもより安全のため、逆止弁は早めの点検・交換を行ってください。逆止弁が正常に機能しないと、状況によっては一度吐水した水が逆流するおそれがあります。 (逆止弁の位置は「各部の名称」をご覧ください。逆止弁は仕様により付いていないものがあります) 部品交換のご依頼は、取付店・販売店またはKVK修理受付センターにご連絡ください。											
<b>補修用部品の供給期間</b> この製品の補修用部品 (機能維持に不可欠な部品) の供給期間は製造中止後10年です。											

## 故障かなと思ったら…

次のような現象は故障ではありません。修理を依頼される前に下記の表に従ってもう一度お確かめください。

現象	お調べいただくところ	処置	参照ページ及び項目
漏水が止まらない	吐水切換ハンドルはいっぱいまで回っていますか	吐水切換ハンドルをいっぱいまで回す	4ページ 「吐水切換方法」
	止水直後シャワーヘッドから落ちる水滴は、シャワーヘッド内の残留水です。故障ではありません		—
吐水量が少ない	止水弁は十分に開いていますか	止水弁を開ける	6ページ 「流量の調節方法」
	ストレーナ・シャワーフェイスにゴミ等がつまっていませんか	ストレーナ・シャワーフェイスを清掃する	6ページ 「ストレーナ・シャワーフェイスの清掃方法」
	ガス給湯機と組合せてご使用の場合、能力切換式のもので適正能力にセットされていますか	ガス給湯機の能力を適正能力にセットする	—
高温しか出ない	ストレーナ・シャワーフェイスは凍っていませんか	ストレーナ・シャワーフェイスにぬるま湯をかける	—
	水側止水弁は十分に開いていますか	止水弁を開ける	6ページ 「流量の調節方法」
低温しか出ない	湯側止水弁は十分に開いていますか	止水弁を開ける	6ページ 「流量の調節方法」
	給湯機から十分な湯がきていますか	給湯機の設定温度・作動を確認する	—
温度調節がうまくできない	湯側・水側止水弁は十分に開いていますか	止水弁を開ける	6ページ 「流量の調節方法」
	給湯機から十分な湯がきていますか	給湯機の設定温度・作動を確認する	—
吐水が飛び散る	ストレーナ・シャワーフェイスにゴミ等がつまっていませんか	ストレーナ・シャワーフェイスを清掃する	6ページ 「ストレーナ・シャワーフェイスの清掃方法」