

KVK 壁付サーモスタット式シャワー 施工説明書

KF680(W)・KF680(W)G (各仕様共通)

- 施工前にこの施工説明書を必ずお読みのうえ、正しく施工してください。
- この施工説明書と取扱説明書を必ずご使用になるお客様の方で保管してください。
- この施工説明書はKF680仕様のイラストで説明しています。

安全上のご注意

- ここに示した **警告** は誤った取扱いをすると、死亡または重傷に結び付く可能性があります。
 - ここに示した **注意** は誤った取扱いをすると、傷害または物的損害に結び付く可能性があります。
- いずれも、安全に関する重要な内容を記載していますので、必ず守ってください。
- お守りいただく事項の種類を次の絵表示で区分し、説明しています。

この絵表示は、してはならない「禁止」の内容です

この絵表示は、必ず実行していただく「強制」の内容です

<p>湯水を逆に配管しないでください。給水管が右側、給湯配管が左側に配管されていることを確かめてください。</p> <p> 禁止</p> <p>水を出そうとしても、湯が出てやけどをすることがあります。</p>	<p>給湯温度は85℃より高温で使用しないでください。</p> <p> 禁止</p> <p>85℃より高温でご使用になると、水栓の寿命が短くなり、破損して、やけどをしたり、漏水で家財などを濡らす財産損害発生のおそれがあります。</p>	<p>加工及び接合等の改造はしないでください。</p> <p> 禁止</p> <p>器具が破損し、やけど・けがをしたり、漏水で家財などを濡らす財産損害発生のおそれがあります。</p>
<p>スチームルーム及び乾燥室にご使用の際は相談ください。</p> <p> 警告</p> <p>器具が破損して、やけど、漏水のおそれがあります。</p>	<p>給湯に蒸気を使用しないでください。</p> <p> 禁止</p> <p>器具が破損して、やけど、漏水のおそれがあります。</p>	<p>温度調節ハンドルの目盛が、吐水温度と合っているか確認してください。</p> <p> 警告</p> <p>取付現場の圧力状況により目盛通りの湯温にならず、やけどをすることがあります。</p>
<p>ストレーナの清掃は止水弁又は元栓で必ず湯水を止めてから行ってください。</p> <p> 警告</p> <p>ストレーナをいきなり開けますと高温の湯が出てやけどをしたり、湯水が吹き出して、家財などを濡らす財産損害発生のおそれがあります。</p>	<p>寒冷地仕様の場合</p> <p>水抜き栓は水抜き以外の目的で開けないでください。</p> <p> 禁止</p> <p>水抜き栓をいきなり開けますと高温の湯が出てやけどをしたり、湯水が吹き出して、家財などを濡らす財産損害発生のおそれがあります。</p>	<p>配管などの解氷のため、解氷機をご使用の場合、水栓には絶対に通電しないでください。</p> <p> 禁止</p> <p>通電すると水栓が発熱し、破損して家財などを濡らす財産損害発生のおそれがあります。</p>

器具に強い力や衝撃を与えないでください。



注意

器具が破損し、漏水で家財などを濡らす財産損害発生のおそれがあります。

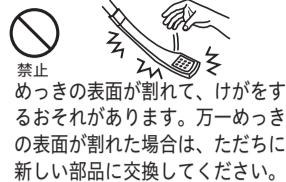
凍結が予想される際は、一般地仕様をお使いの場合、少量の水を出しておくか、配管に布を巻くなどして、凍結を防止してください。寒冷地仕様をお使いの場合は配管の水抜き操作と水栓金具の水抜き操作を行ってください。



水抜きしないと凍結破損で漏水し、家財などを濡らす財産損害発生のおそれがあります。

めっきシャワーヘッド仕様の場合

めっき部品は、ぶついたり落としたりしないでください。また、鋭利な物や硬い物を当てないでください。



めっきシャワーヘッド仕様の場合

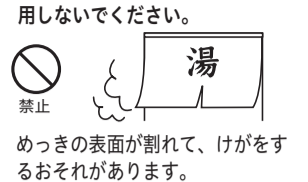
めっきシャワーヘッドは、公衆浴場・レジャー施設等、不特定多数の方が頻りに利用する場所では使用しないでください。



めっきの表面が割れて、けがをすることがあります。

めっきシャワーヘッド仕様の場合

めっきシャワーヘッドは、公衆浴場・レジャー施設等、不特定多数の方が頻りに利用する場所では使用しないでください。



めっきの表面が割れて、けがをすることがあります。

取り付け前に

- ① 使用水圧 (A= (給湯機の最低作動水圧) + (配管圧力損失))
 - (1) 瞬間給湯機との組み合わせ (設定条件 水温: 25℃ 給湯機温度調節: 高温 吐水温度: 42℃ ハンドル全開)

【比例制御式】最低必要水圧: A+50.0kPa (動水圧)、最高水圧: 0.75MPa (静水圧)
 - (2) 貯湯式給湯機との組み合わせ

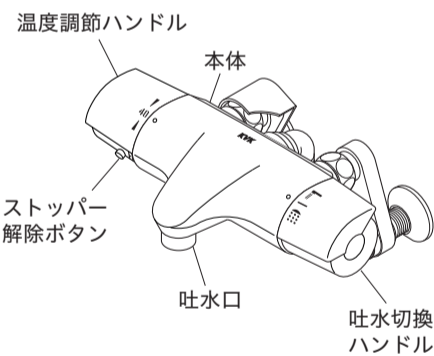
【給湯・給水圧力】最低必要水圧: A+50.0kPa (動水圧)、最高水圧: 0.75MPa (静水圧)
- ② 吐水切換ハンドルは全開で使用してください。給湯機が着火しない場合があります。
- ③ 給水圧力は給湯圧力より高くするか、同圧になるようにしてください。
- ④ 給水圧力が0.3MPaから、0.75MPaまでは止水弁で流量調節してください。
- ⑤ 給水圧力が0.75MPaを超えときは、市販の減圧弁で、0.2MPa程度に減圧してください。
- ⑥ 給湯機の給湯温度は、必要とする吐水温度より10℃以上高くしてください。なお、安全のため60℃給湯をおすすめします。
- ⑦ 給湯機からの配管は最短距離で配管し、配管には保温材を巻いてください。
- ⑧ 使用諸条件を加味して適正な能力の給湯機を選ばないと、適正な吐水量及び吐水温度が得られないことがあります。
- ⑨ 本製品は、改造(加工及び接合等)によるトラブルについては、保証の限りではありません。
- ⑩ 通水検査をしていますので器具内に水が残っている場合がありますが、製品には問題ありません。

取り付け完成図と各部の名称 / 寸法図 / 分解図

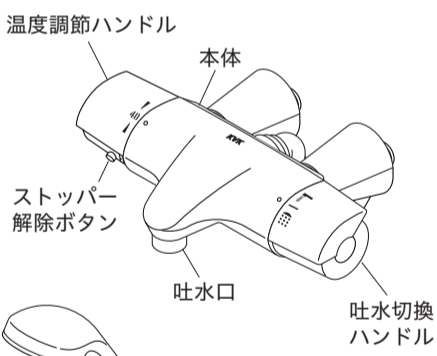
この分解図は製品説明図であり、サービス部品の単位を示すものではありません。

取り付け完成図と各部の名称

KF680仕様

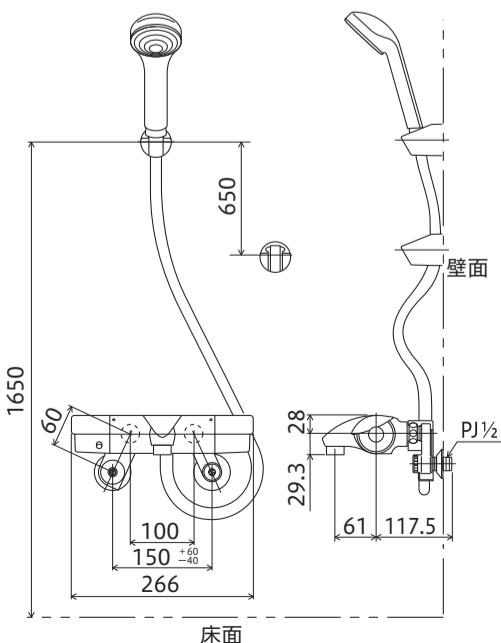


KF680G仕様

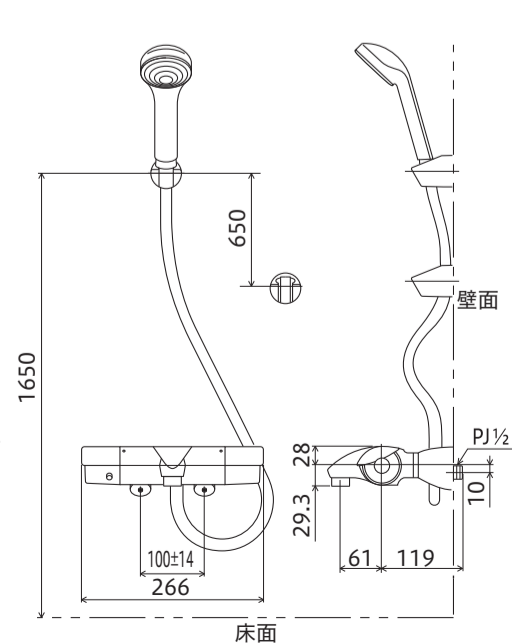


寸法図 下記寸法は仕様によって異なる場合があります。

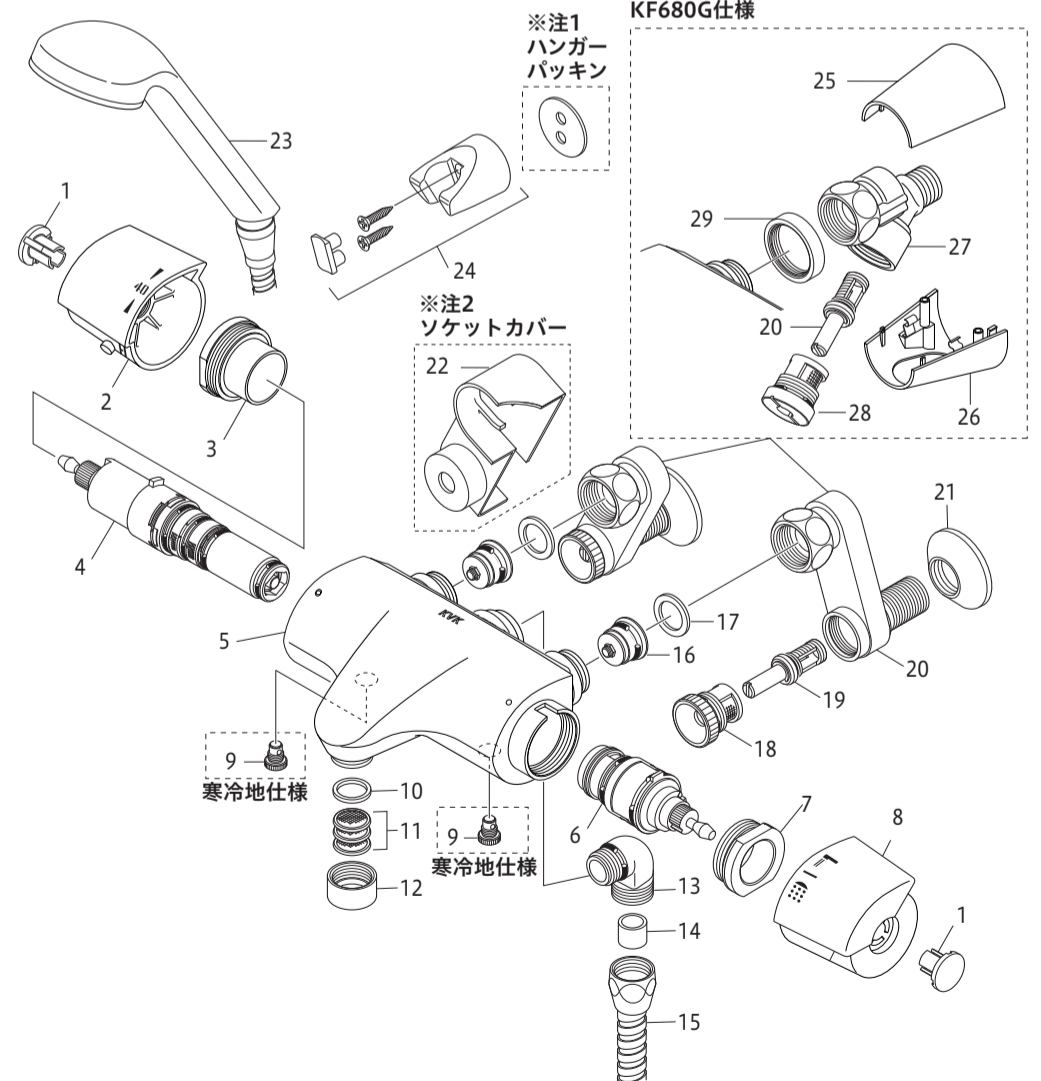
[KF680仕様]



[KF680G仕様]



分解図 部品の形状は仕様によって異なる場合があります。



1 キャップ	11 ストレーナ	21 送り座
2 温度調節ハンドル	12 整流器キャップ	22 ソケットカバー
3 温調側ナット	13 シャワーエルボ	23 シャワーヘッド
4 サーモスタットカートリッジ	14 プッシュ	24 シャワーハンガー
5 本体	15 シャワーホース	25 ソケットカバー上部
6 一時止水付切換弁ユニット	16 逆止弁	26 ソケットカバー下部
7 切換側ナット	17 パッキン	27 ソケット
8 吐水切換ハンドル	18 ストレーナ	28 ストレーナ
9 水抜き栓	19 止水弁	29 リング
10 パッキン	20 ソケット	

※注1、2 ハンガーパッキン、ソケットカバーは仕様により同梱されていない場合があります。

取り付け手順

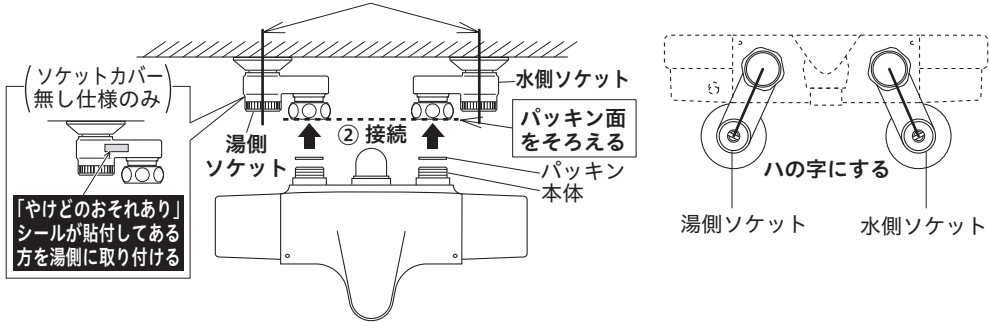
1 給水管内の清掃 配管工事後、必ず給湯・給水管内のゴミなどを取り除いてください。

2 ソケットと本体の取り付け

KF680仕様の場合

- ① ソケットのネジ部にシールテープを巻いて、配管に垂直にねじ込みます。
【お願い】・(ソケットカバー無し仕様のみ)「やけどのおそれあり」シールが貼付してあるソケットを湯側に取り付けてください。
・図1のように湯側と水側のパッキン面は、段違いにならないようにしてください。(シールテープの巻き数にて調節してください。)
・図2のように湯側ソケットと水側ソケットは「ハ」の字にして取り付けてください。
- ② ソケットと本体を接続します。
【△注意】締め付けは、六角の二面幅に合わせてモンキーレンチ等で確実に行ってください。しっかり締め付けられていないと、漏水するおそれがあります。

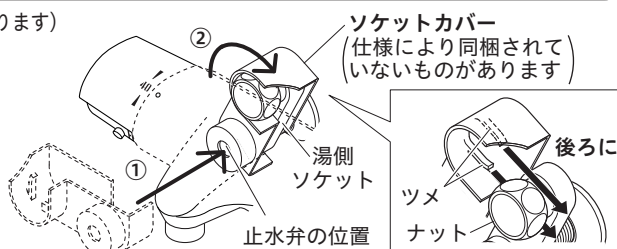
〈図1〉上から見た図 ① 垂直にねじ込む 〈図2〉前から見た図



3 ソケットカバーの取り付け

KF680仕様の場合

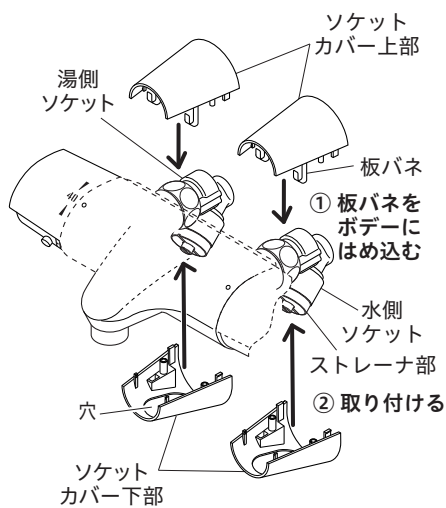
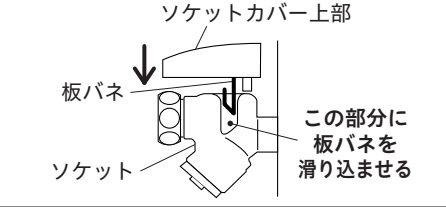
- (仕様により同梱されていない場合があります)
ソケットカバーを湯側ソケットに取り付けます。
止水弁の位置にはめ込んでから、時計回りに回します。
この時、ソケットカバーのツメがナットの後ろにくるようにはめ込んでください。



KF680G仕様の場合

- ① ソケットカバー上部を、湯側・水側ソケットに上からはめ込みます。ソケットカバーの板バネをソケットの下図位置に滑り込ませます。

〔横から見た図〕

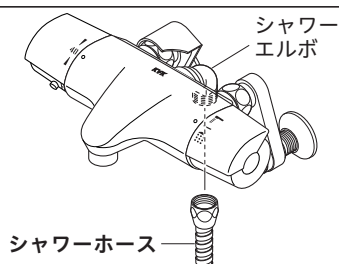


- ② ソケットカバー下部を、下からはめ込みます。この時、ソケットカバーの穴にソケットのストレーナ部を通します。ソケットカバー上部とカチッと音がするまではめ合わせます。

【お願い】ソケットカバーを無理に取り付けるとソケットカバーの爪が折れるおそれがありますので、注意してはめ合わせてください。
ソケットのねじ込み具合により、壁面とソケットカバーとの間に隙間ができる場合があります。

4 シャワーホースの接続

シャワーホースをシャワーエルボに接続します。



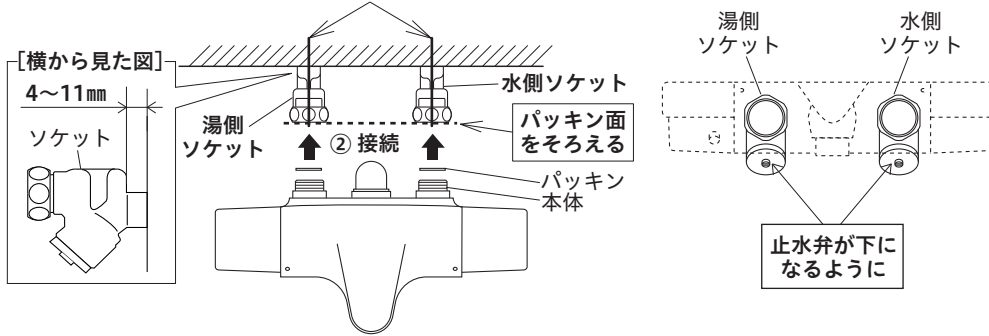
5 ステッカーの貼り付け

使用方法ステッカーを見易い位置に貼り付けてください。

KF680G仕様の場合

- ① ソケットのネジ部にシールテープを巻いて、配管に垂直にねじ込みます。壁との隙間が4~11mmになるようにしてください。
【お願い】・図1のように湯側と水側のパッキン面は、段違いにならないようにしてください。(シールテープの巻き数にて調節してください。)
・図2のように止水弁が下になるように取り付けてください。
- ② ソケットと本体を接続します。
【△注意】締め付けは、六角の二面幅に合わせてモンキーレンチ等で確実に行ってください。しっかり締め付けられていないと、漏水するおそれがあります。

〈図1〉上から見た図 ① 垂直にねじ込む 〈図2〉前から見た図



取り付け後の点検と清掃

通水確認

【△注意】水栓を取り付け後、通水して湯水の出し止めを5~6回繰り返して、配管接続部及び水栓から水漏れがないことを確認してください。確認しないと、漏水で家財などを濡らす財産損害発生のおそれがあります。

ストレーナ清掃のお願い

ソケットと吐水口のストレーナにゴミ等がつかりますと、吐水量が減ったり、希望する湯温にならない場合があったり、きれいに流れなくなったりしますので、施工後必ず清掃してください。

➡ 取扱説明書「日常のお手入れ・保守」参照

サーモスタットカートリッジの清掃方法

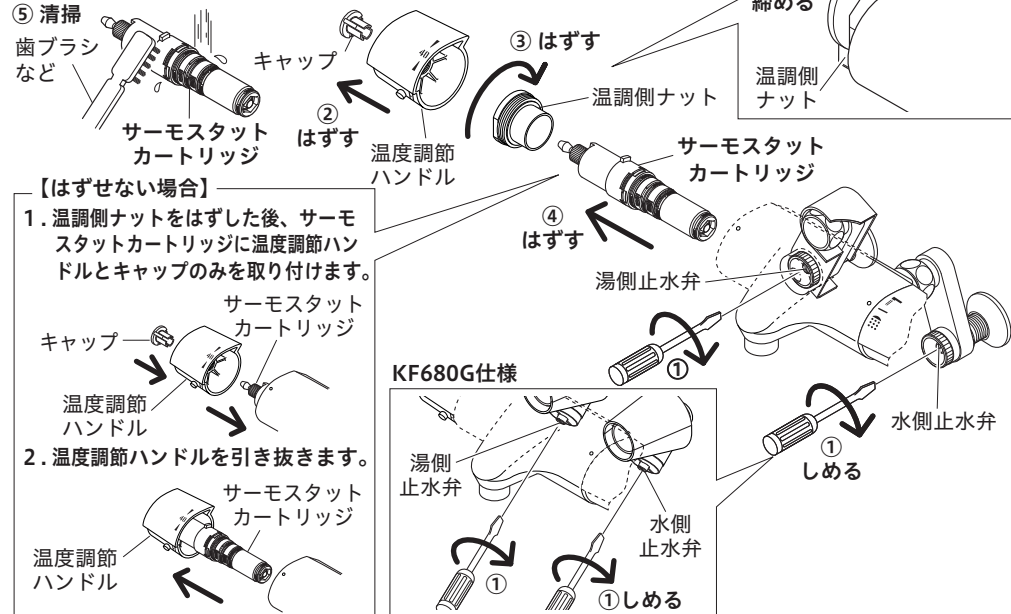
サーモスタットカートリッジにゴミ、水あか、汚れ等が付着しますと、吐水量が減ったり、温度調節がうまくできなくなったりしますので清掃してください。

【△警告】サーモスタットカートリッジの清掃は、止水弁又は元栓で必ず湯水を止めてから行ってください。サーモスタットカートリッジをいきなりはずしますと、高温の湯が出てやけどをしたり、湯水が吹き出して家財などを濡らす財産損害発生のおそれがあります。

- ① 湯水両側の止水弁 [2カ所] 又は元栓をしっかり締めて、湯水が出ないことを必ず確認してください。
- ② キャップをまっすぐに引き抜いてはずし、温度調節ハンドルを取りはずします。
- ③ 温調側ナットを取りはずします。
- ④ サーモスタットカートリッジを取りはずします。(はずせない場合は、温度調節ハンドルとキャップをはめた状態で引き抜いてください。)
- ⑤ サーモスタットカートリッジをブラシで水洗いします。

清掃後は上記の逆の順に組み立ててください。

【お願い】・組み立て時、温調側ナットはスパナ等で確実に締め付けてください。
・取り付け後は、温度調節ハンドルの目盛と吐水温度が合っていることを確認してからご使用ください。



温度調節ハンドルの設定方法

工場出荷時に温度調節をしています。取付現場の圧力状況により目盛通りの湯温にならない場合があります。温度調節ハンドルの目盛が吐水温度とズれている場合、温度調節ハンドルをはめ直してください。

➡ 取扱説明書「日常のお手入れ・保守」参照

流量の調節方法

➡ 取扱説明書「日常のお手入れ・保守」参照

故障かなと思ったら...

次のような現象は故障ではありません。修理を依頼される前に下記の表に従ってもう一度確かめください。

現象	お調べいただくところ	処置	参照ページ及び項目
湯水が止まらない	吐水切換ハンドルは止水位置に合っていますか	吐水切換ハンドルを止水位置に合わせる	取扱説明書 4 ページ「吐水切換方法」
	止水直後シャワーヘッドから落ちる水滴は、シャワーヘッド内の残留水です。故障ではありません		—
吐水量が少ない	止水弁は十分に開いていますか	止水弁を開ける	取扱説明書 6 ページ「流量の調節方法」
	ストレーナにゴミ等がつかまっていませんか	ストレーナを清掃する	取扱説明書 5 ページ「ストレーナの清掃方法」
(シャワーが弱い)	ガス給湯機と組合せてご使用の場合、能力切換式のものでは適正能力にセットされていますか	ガス給湯機の能力を適正能力にセットする	—
	ストレーナは凍っていませんか	ストレーナにぬるま湯をかける	—
高温しか出ない	水側止水弁は十分に開いていますか	止水弁を開ける	取扱説明書 6 ページ「流量の調節方法」
低温しか出ない	湯側止水弁は十分に開いていますか	止水弁を開ける	取扱説明書 6 ページ「流量の調節方法」
	必要とする吐水温度より、給湯機の給湯温度を10℃以上上げる		—
温度調節がうまくできない	湯側・水側止水弁は十分に開いていますか	止水弁を開ける	取扱説明書 6 ページ「流量の調節方法」
	給湯機から十分な湯がきていますか	給湯機の設定温度・作動を確認する	—
吐水が飛び散る	ストレーナにゴミ等がつかまっていませんか	ストレーナを清掃する	取扱説明書 5 ページ「ストレーナの清掃方法」
	温度調節ハンドルの設定は合っていますか	温度調節ハンドルの設定を確認する	取扱説明書 6 ページ「温度調節ハンドルの設定方法」
シャワーの吐水状態が不安定	ストレーナにゴミ等がつかまっていませんか	ストレーナを清掃する	取扱説明書 5 ページ「ストレーナの清掃方法」
	熱源の温度を下げ (約60℃)、水側止水弁をしぼることで、改善される場合があります		—

【水栓本体内部のメンテナンスをする場合】

【△注意】修理技術者以外の方は水栓本体内部を分解しないでください。故障や水漏れの原因になります。水栓本体内部のメンテナンスは、取付店・販売店またはKVK修理受付センターにご依頼ください。