

■施工前、ご使用前に、この説明書を必ずお読みの上、正しく施工、ご使用してください。  
尚、この説明書は必ず保管してください。

## 使用上のご注意

- ① 現在お使いのシャワーよりも、シャワー吐水量は少なくなります。
- ② 給水圧力が0.75MPaを超えるときは、市販の減圧弁で、0.2MPa程度に減圧してください。
- ③ シャワーヘッドは髪から離してお使いください。髪に付けて使用するとシャワーヘッドのすき間に髪が絡まるおそれがあります。
- ④ ヘッドをホースに取り付ける際は、ホースナットを回して、まっすぐ取り付けてください。ヘッドのねじ部は樹脂製のため、斜めに取り付けるとねじがつぶれ、ホースに取り付けできなくなるおそれがあります。
- ⑤ 使用後は、必ずシャワー出止ボタンを出の状態(みどりボタンが出ている)にして、水栓金具本体のハンドルで止水してください。
- ⑥ 凍結の恐れがある場合はシャワー出止ボタンを出の状態(みどりボタンが出ている)にして、水栓金具の水抜き手順に従って水抜きを行ってください。
- ⑦ シャワーヘッド及び減圧装置は分解しないでください。

## 取り付け・通水確認

シャワーエルボに減圧装置、シャワーヘッド部を右記の手順で取り付けます。

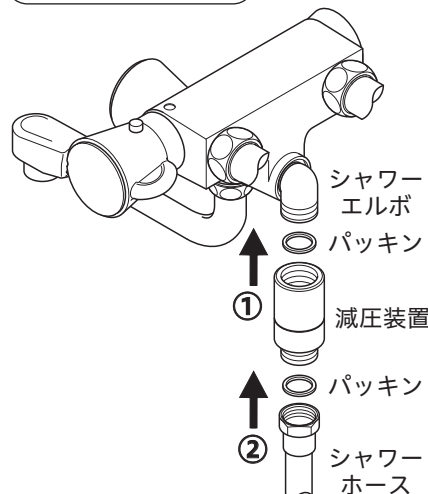
シャワーエルボが付いていない水栓金具の場合、シャワー接続部に直接、同じ手順で接続してください。

(施工説明書のシャワーホースの接続 参照)

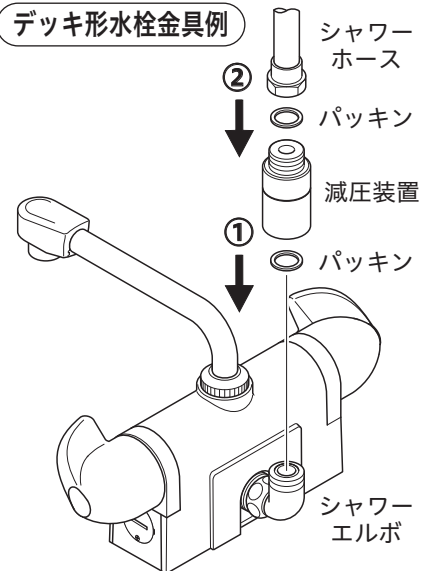
- ① シャワーエルボに減圧装置を取り付けます。
- ② 減圧装置にシャワーホースを接続します。

通水して、各接続部に水漏れがないことを確認してください。

壁付水栓金具例

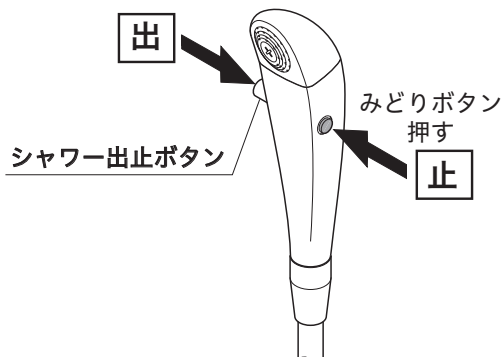


デッキ形水栓金具例



## 使用方法

シャワー使用中、一時的に止水できます。



【△注意】使用後は、必ずシャワー出止ボタンを出の状態(みどりボタンが出ている)にして、水栓金具本体のハンドルで止水してください。

## お手入れのしかた

汚れは柔らかい布やスポンジで水洗いしてからかわいた布でふき取ります。



使ってはいけないもの



製品には樹脂部品が多く使用されているため、シンナー・アセトン・ベンジン・カビトリ剤・酸性洗剤等は使わないでください。

また、金たわし・みがき粉等は外観にキズが入るおそれがありますので、使わないでください。

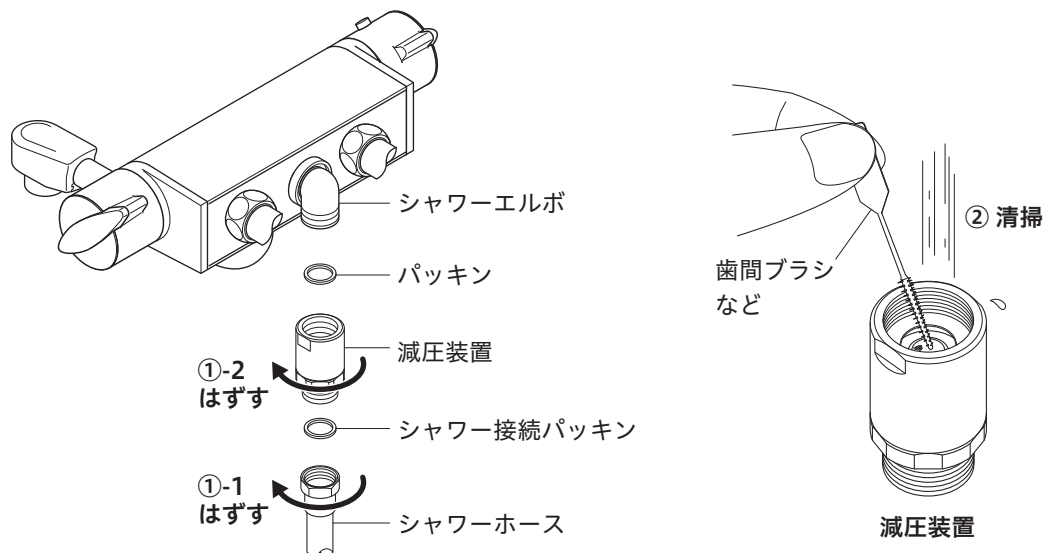
# シャワーが弱くなったと感じたら…

シャワーが弱くなったと感じた場合は、水栓本体のストレーナを清掃してください。  
※清掃方法は水栓本体の仕様によって異なります。

➡ 取扱説明書「ソケットのストレーナ清掃」参照

水栓本体のストレーナを清掃しても改善しない場合は、減圧装置を清掃してください。

- ① 減圧装置を取りはずします。
- ② 歯間ブラシ等でゴミ・水あか等を洗い流し、減圧装置を清掃してください。



※清掃後は必ず減圧装置をシャワーエルボに取り付けてください。  
減圧装置を取り付けないとシャワーヘッド本体が損傷するおそれがあります。