

# KVK 壁付サーモスタット式シャワー 取扱説明書1

KF800(W)(T)〈各仕様共通〉

- ご使用前にこの取扱説明書を必ずお読みのうえ、正しくお使いください。
- この取扱説明書と施工説明書は必ずご使用になるお客様の方で保管してください。
- この取扱説明書はKF800TMB仕様のイラストで説明しています。

## 安全上のご注意

- ここに示した **警告** は誤った取扱いをすると、死亡または重傷に結び付く可能性があります。
  - ここに示した **注意** は誤った取扱いをすると、傷害または物的損害に結び付く可能性があります。
- いずれも、安全に関する重要な内容を記載していますので、必ず守ってください。
- お守りいただく事項の種類を次の絵表示で区分し、説明しています。

|                         |                    |                    |                            |
|-------------------------|--------------------|--------------------|----------------------------|
| この絵表示は、してはいけない「禁止」の内容です | この絵表示は、「分解禁止」の内容です | この絵表示は、「接触禁止」の内容です | この絵表示は、必ず実行していただく「強制」の内容です |
|-------------------------|--------------------|--------------------|----------------------------|

**やけど、漏水をした場合の処置**

**やけど** やけどをした場合は、すぐ、その箇所に水を流しながら冷やしてください。そして専門の医師の診察を受けてください。

**漏水** 漏水した場合は元栓、または止水栓を閉めてください。ポンプをお使いの場合は、ポンプを止めてください。そして専門の業者に修理を依頼してください。

|           |  |  |   |
|-----------|--|--|---|
| <b>警告</b> | <p>給湯温度は85°Cより高温で使用しないでください。</p> <p> 85°Cより高温</p> <p>85°Cより高温でご使用になると、水栓の寿命が短くなり、破損して、やけどをしたり、漏水で家財などを濡らす財産損害発生のおそれがあります。</p>        | <p>加工および接合等の改造はしないでください。</p> <p> 禁止</p> <p>器具が破損し、やけど・けがをしたり、漏水で家財などを濡らす財産損害発生のおそれがあります。</p>   | <p>小さいお子様だけの使用は避けてください。</p> <p> 禁止</p> <p>やけど・けがをするおそれがあります。</p>  |
|           | <p>分解は、保守・点検の決められた項目以外はしないでください。</p> <p> 分解禁止</p> <p>器具が破損し、やけど・けがをしたり、漏水で家財などを濡らす財産損害発生のおそれがあります。</p>                               | <p>シャワーには60°C以上のお湯を通水させないでください。</p> <p> 60°C以上</p> <p>通水させると器具が破損し、やけどをするおそれがあります。</p>         | <p>配管などの解氷のため、解氷機を使用する場合は、水栓には絶対に通電しないでください。</p> <p> 禁止</p> <p>通電すると水栓が発熱し、破損して家財などを濡らす財産損害発生のおそれがあります。</p> |
|           | <p><b>寒冷地仕様の場合</b><br/>水抜き栓は水抜き以外の目的で開けないでください。</p> <p> 禁止</p> <p>水抜き栓をいきなり開けますと高温の湯が出てやけどをしたり、湯水が噴き出して、家財などを濡らす財産損害発生のおそれがあります。</p> | <p>湯側ソケットおよび器具の左側は熱くなっているため直接触れないでください。</p> <p> 接触禁止</p> <p>給湯側のため高温になっており、やけどをするおそれがあります。</p> | <p>高温の湯をお使いのときには吐水口および水栓本体は高温のため直接肌を触れないでください。</p> <p> 接触禁止</p> <p>やけどをするおそれがあります。</p>                      |

|           |   |  |   |
|-----------|---|--|---|
| <b>警告</b> | <p>湯水を使うときは、低温から少しずつ吐水させて適温にし、適温かどうかを確かめてから吐水してください。</p> <p> 適温かを確認</p> <p>確かめないと高温の湯が出てやけどをするおそれがあります。また吐水口とシャワーの切換時や、シャワー吐水状態の切換時に、吐水温度が高くなる可能性があります。</p> | <p>お使いになる前に吐水口側かシャワー側かを吐水切換ハンドルを確認してから湯を使用してください。</p> <p> 確認</p> <p>吐水口とシャワーを間違えると、やけどをするおそれがあります。</p> | <p>温度調節ハンドルの表示で湯温を確かめてから吐水してください。</p> <p> 確かめる</p> <p>確かめないと高温の湯が出てやけどをするおそれがあります。</p>      |
|           | <p>高温の湯を使ったあとは、しばらく水を流してください。</p> <p> 熱湯 水</p> <p>次に使用する時、水栓内に残っている高温の湯が出てやけどをするおそれがあります。</p>   | <p>高温の湯をお使いの後は、必ず温度調節ハンドルの目盛を「40」以下に戻してください。</p> <p> 40</p> <p>次に使用する時、いきなり高温の湯を浴び、やけどをするおそれがあります。</p> | <p>温度調節ハンドルを急に回すと、温度が急上昇することがあるため、ハンドルはゆっくり回してください。</p> <p> ゆっくり</p> <p>やけどをするおそれがあります。</p> |
|           | <p>ストレーナの清掃は止水弁または元栓で必ず湯水を止めてから行ってください。また、操作の際は湯側ソケットが熱くないことを確認してください。</p> <p> 禁止</p> <p>高温の湯が出てやけどをしたり、湯水が噴き出して、家財などを濡らす財産損害発生のおそれがあります。</p>               |  |   |

|           |   |   |  |
|-----------|---|---|--|
| <b>注意</b> | <p>器具に乗ったり、よしかかったりして無理な力を加えないでください。吐水口先端に重いものを下げたり、力をかけて回さないでください。</p> <p> 禁止</p> <p>器具が破損し、けがをしたり、漏水し、家財などを濡らす財産損害発生のおそれがあります。</p> | <p>めっき部品はぶついたり落としたりしないでください。鋭利な物や硬い物を当てないでください。</p> <p> 禁止</p> <p>めっきの表面が割れてけがをするおそれがあります。万一めっきの表面が割れた場合は、ただちに新しい部品に交換してください。</p> | <p>ハンガー使用時に、シャワーヘッドやハンガーにつかまったり、力をかけたりしないでください。</p> <p> 禁止</p> <p>器具が破損し、けがをするおそれがあります。万一破損した場合は使用を停止し、新しい部品に交換してください。</p> |
|-----------|---|---|--|

**禁止**

シャワーホースは無理に引っばったり折り曲げたりしないでください。

**!**

ヘッドをホースに取り付ける際はホースナットを回して、まっすぐ取り付けてください。

ホースナットを回してまっすぐ

**!**

シャワーヘッドは髪から離してお使いください。

**!**

ヘッドのねじ部は樹脂製のため、斜めに取り付けると、ねじがつぶれ、ホースに取り付けできなくなる場合があります。

**!**

髪に付けて使用するとシャワーヘッドのすき間に髪が絡まるおそれがあります。

**!**

ワンストップシャワー仕様の場合  
使用後は、必ずシャワー止しボタンを出の状態にして、水栓金具のハンドルで止水してください。

**!**

ワンストップシャワー仕様の場合  
凍結が予想される際は、シャワー止しボタンを出の状態にして、水栓金具の凍結予防の手順に従い水抜きをしてください。

**!**

急に閉めると「ドン」という音がして配管に衝撃が加わり漏水で家財などを濡らす財産損害発生のおそれがあります。

**!**

1. ボタンが出ている  
2. ハンドルで止水

水栓金具本体のハンドルで止水しないと器具が破損するおそれがあります。

**!**

水抜きしないと凍結破損で漏水し、家財などを濡らす財産損害発生のおそれがあります。

●修理のご依頼は、取付店・販売店またはKVK修理受付センターにご連絡ください。  
☎ 0120-474-161 ※携帯電話からは、0574-55-1191をご利用ください。

水栓の品番をご確認ください  
水栓に貼ってある品番シールをご確認ください。シールの左下が品番です。  
[シールの貼付位置は「各部の名称」をご覧ください]

●商品に関するお問い合わせはKVKお客様相談センターにご連絡ください。  
☎ 0570-099-552

修理料金は技術料+部品代+出張料で構成されています  
技術料…診断・故障箇所の修理及び部品交換・調整・修理完了時の点検等の作業にかかる費用  
部品代…修理に使用した部品代  
出張料…製品のある場所へ技術者を派遣する場合の費用

**株式会社KVK**  
インターネットホームページ <http://www.kvk.co.jp/>

3 ページ

## ご使用の前に

### 給湯器の使用上のご注意

- 給湯器の給湯温度は、50℃～60℃に設定することをおすすめします。必要とする吐水温度[適温約40℃]が得られないことがあります。
- 吐水切換ハンドルは、できるだけ全開で使用してください。給湯器が着火しない場合があります。(瞬間型の場合)
- 吐水切換ハンドルを全開にすると吐水量が多すぎる場合は、止水弁であらかじめ流量調節を行ってください。(それでも給水圧力が高く、吐水量が多すぎる場合は吐水切換ハンドルで調節を行ってください)

### 各部の名称

※商品により、いずれかのシャワーがセットされます。

[吐水口固定仕様]  
整流器キャップ

4 ページ

## ご使用方法

### 温度調節方法

温度調節ハンドルの目盛を表示ポイントに合わせます。  
目盛「40」を目安にしてください。  
高温に回しますと、目盛「40」を少し過ぎたところで一度温度調節ハンドルが止まります。  
(温度：約42～45℃)  
それ以上の高温を出すときは、ストッパー解除ボタンを押しながら回してください。  
使用後は目盛「40」以下に戻してください。  
※目盛は、温度表示ではありません。  
目盛は、温度調節の目安としてください。

ストッパー解除ボタン

### 吐水切換方法

|      |  |
|------|--|
| 吐水口  | 吐水切換ハンドルを下へ回す(⇩の方向)と吐水口から湯水が出ます。下いっぱいまで最大流量になります。  |
| シャワー | 吐水切換ハンドルを上へ回す(⇩の方向)とシャワーから湯水が出ます。上いっぱいまで最大流量になります。 |
| 止水   | ハンドルの表示ポイントを「止」に合わせると止水します。                        |

【△警告】湯水を使うときは、低温から少しずつ吐水させて適温にし、適温かどうかを確かめてから吐水してください。  
確かめないと、高温の湯が出てやけどをするおそれがあります。

【△注意】吐水切換ハンドルはゆっくり操作してください。急な操作はウォーターハンマー(水撃音)が発生し、配管からの漏水により家財などを濡らす財産損害発生のおそれがあります。

【通水音が大きい場合】吐水切換ハンドルを使用する際に通水音が大きい場合は、湯水の止水弁をしぼって吐水切換ハンドルを全開にして使用してください。(流量の調節方法 参照)

【止水直後の水滴について】シャワーを止めた直後、シャワーヘッドから水滴が落ちることがありますが、これはシャワーヘッド内の残留水です。異常ではありません。  
シャワー止水後は、シャワーヘッドを振って水を切ってください。

【△注意】シャワーヘッドやホースを水に浸けたまま放置しないでください。水が逆流するおそれがあります。

5 ページ

## 凍結予防のしかた

- 水栓が凍結すると部品が破損し、水漏れの原因となります。凍結による部品の破損は、保証期間内でも有料修理となります。
- 凍結が予想される場合は、水栓周囲の温度が氷点下にならないようにしてください。なお、氷点下になる場合は、凍結予防の処置をしてください。

【△警告】解氷機を使用する際は、水栓(給水・給湯管含む)には通電しないでください。  
水栓や給水・給湯管が発熱し、破損して家財などを濡らす財産損害発生のおそれがあります。

【△注意】凍結が予想される際は、下記の手順に従って水栓金具の水抜きを行ってください。  
怠りますと、凍結破損で漏水し、家財などを濡らす財産損害発生のおそれがあります。

### 一般地仕様水栓の場合

凍結が予想される場所でご使用になる場合は、以下の処置によって凍結を予防できる場合があります。  
・水栓より少量の水を出しておきます。 ・配管部などに布を巻きます。

### 寒冷地仕様水栓の場合

| 器具のみの水抜き<br>(配管に水抜き栓がない場合) | 配管からの水抜き<br>(配管に水抜き栓がある場合) | 操作   |
|----------------------------|----------------------------|--|
|                            | ①                          | 配管の水抜き栓を操作します。(給水元の水抜き栓の操作)  |
| ②                          |                            | 湯水の止水弁(2か所)を締めます。  |
| ③                          | ③                          | ソケットカバーを反時計回りに回してから、手前に引いて取りはずします。   |
| ④                          | ④                          | 吐水切換ハンドルを吐水口側にします。   |
| ⑤                          | ⑤                          | 水抜き栓(1か所)とストレーナ(2か所)を開けて水を抜きます。  |
| ⑥                          | ⑥                          | 温度調節ハンドルを「H」に回して水を抜き、「C」に回して水を抜きます。  |
| ⑦                          | ⑦                          | ワンストップシャワー仕様 シャワー止しボタンを出の状態にします。   |
| ⑧                          | ⑧                          | (-1)シャワーヘッドを床におきます。<br>(-2)吐水切換ハンドルをシャワー側にします。<br>(-3)シャワーヘッドを振って中の水を抜きます。 |

【△警告】湯側ソケットの中には熱湯が溜まっている場合がありますので、操作の際はやけどをしないように注意してください。

水抜き後 通水を再開する

【お願い】上記と逆の手順で操作して通水を再開してください。必ず水抜き栓とストレーナがしまっていることを確認して、吐水切換ハンドルを「止」の位置にしてから通水してください。  
通水を再開しても水が出ない場合……吐水切換ハンドルを吐水口側にし、しばらくお待ちください。これは水栓内に残った水滴が凍りついて起こる現象です。異常ではありません。

6 ページ



# 日常のお手入れ・保守

## お手入れ方法

### 【軽い汚れの場合】

汚れは柔らかい布やスポンジで水洗いしてから、乾いた布で拭き取ります。



### 【ひどい汚れの場合】

中性洗剤をぬるま湯でうすめて、柔らかい布で汚れを拭き取って、乾いた布で拭き取ります。

【お願い】メラミンフォームを使用する場合は、文字やマーク等印刷部分をこすらないようにしてください。

### 【使ってはいけないもの】

水栓には樹脂部品が多く使用されているため、シンナー・アセトン・ベンジン・カビトリ剤・酸性・アルカリ性系・塩素系洗剤等は使わないでください。金たわし・みがき粉等は外観にキズが入るおそれがありますので、使わないでください。



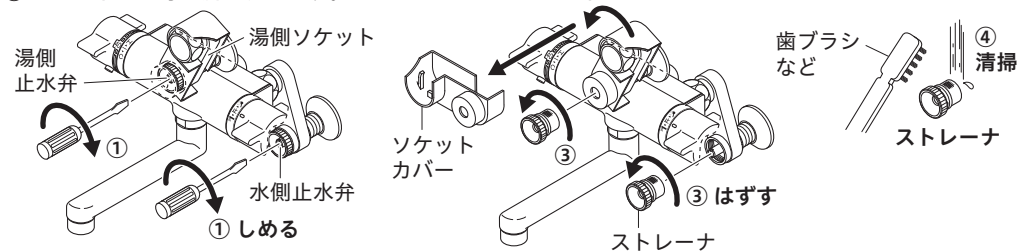
## ストレーナの清掃方法

ソケットと吐水口のストレーナにゴミがたまりますと、吐水量が減ったり、希望する湯温にならない場合がありますので、定期的に清掃してください。

### ソケットのストレーナ清掃

【△警告】ストレーナの清掃は、止水弁または元栓で必ず湯水を止めてから行ってください。ストレーナをいきなり開けますと高温の湯が出てやけどをしたり、湯水が噴き出して、家財などを濡らす財産損害発生のおそれがあります。  
・湯側ソケットの中には熱湯が溜まっている場合がありますので、操作の際はやけどをしないように注意してください。

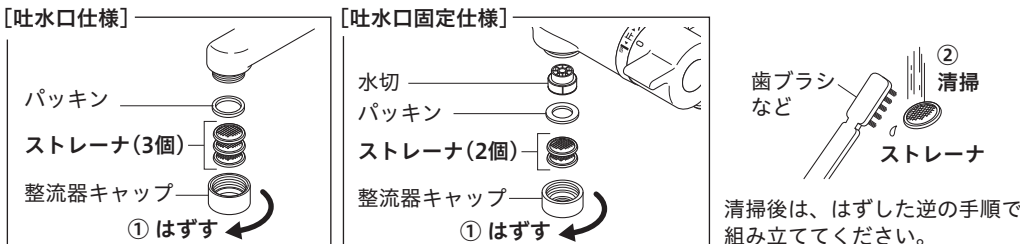
- 湯水の止水弁〔2カ所〕または元栓をしっかり締めて、湯水が出ないことを必ず確認してください。
- ソケットカバーを反時計回りに回してから、手前に引いて取りはずします。
- 湯側・水側のストレーナ〔2個〕を取りはずします。
- ゴミ・水アカ等を洗い流します。



清掃後は、上記と逆の手順で組み込んでください。ストレーナを締め込む時、吐水切換ハンドルを吐水口側にしてください。

### 吐水口のストレーナ清掃

- 吐水口の整流器キャップをはずす方向にひねって、ストレーナを取りはずします。
- ストレーナをブラシで水洗いします。



7 ページ

## 温度調節ハンドルの設定方法

工場出荷時に温度調節をしていますが、取付現場の圧力状況により目盛通りの湯温にならない場合があります。温度調節ハンドルの目盛がズレている場合、温度調節ハンドルをはめ直してください。

### 【はじめに確かめてください】

- ・止水弁を全開にしているか確かめてください。
- ・ストレーナにゴミづまりがないか確かめてください。
- ・給湯温度50℃～60℃の湯が給湯できているか確かめてください。

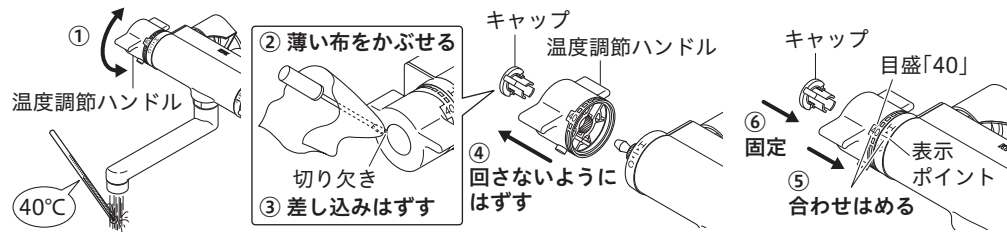
① 全開吐水で目盛に関係なく40℃のお湯が出る所まで、温度調節ハンドルを回します。

【お願い】キャップをはずす際は、傷がつかないようにしてください。

- ② 薄手の布を精密ドライバーの先端にかぶせます。
- ③ 精密ドライバーをハンドル切り欠き部に差し込みキャップをはずします。
- ④ 温度調節ハンドルを回転させないように取りはずします。
- ⑤ ハンドルの「40」の目盛を表示ポイントに合わせてはめます。
- ⑥ キャップにて固定します。

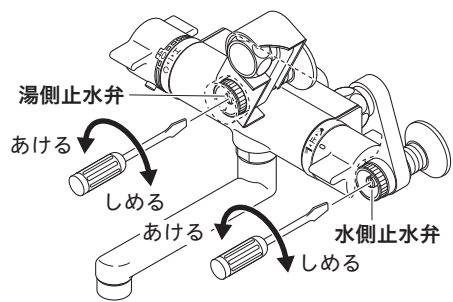
【お願い】取り付け後は、温度調節ハンドルの目盛と吐水温度が合っていることを確認してからご使用ください。

※目盛は、温度表示ではありません。目盛は、温度調節の目安としてください。



## 流量の調節方法

流量の調節は右記の方法で行ってください。



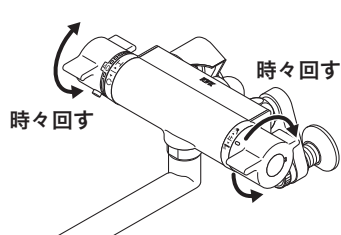
8 ページ

## 定期的な点検

安全・快適にご使用いただくために、定期的な点検をおこなってください。

### 温度調節ハンドルの操作性（1か月に1回程度）

【△注意】時々温度調節ハンドルをいっぱい回してください。温度調節ハンドルを長期間回さずに使用すると機能部に水あかなどが付着し、温度調節機能が損なわれるおそれがあります。



### 【吐水切換ハンドル(または吐止水ハンドル)の操作性】

時々吐水切換ハンドル(または吐止水ハンドル)をいっぱい回してください。吐水切換ハンドル(または吐止水ハンドル)を長期間回さずに使用すると機能部に水あかなどが付着し、吐水切換機能が損なわれるおそれがあります。

### 配管まわりからの水漏れ（1か月に1回程度）

【△注意】配管まわりから水漏れがないか確認してください。部品の劣化・摩耗などにより継続的な漏水につながりますので、配管まわりの点検を行ってください。

## 定期的な部品交換（部品は水栓の種類によって異なります）

| 使用年数                    | 1年 | 2年 | 3年 | 4年 | 5年 | 6年 | 7年 | 8年 | 9年 | 10年 | 11年 | 12年 |
|-------------------------|----|----|----|----|----|----|----|----|----|-----|-----|-----|
| お客様による日常のお手入れ・点検        | ○  |    |    |    |    |    |    |    |    |     |     |     |
| 消耗部品の交換（パッキン等）【有料】      | ○  |    |    |    |    |    |    |    |    |     |     |     |
| 摩耗劣化部品の交換（シャワーホース等）【有料】 | ○  |    |    |    |    |    |    |    |    |     |     |     |
| 部品の交換                   | ○  |    |    |    |    |    |    |    |    |     |     |     |

【△注意】中でもより安全のため、逆止弁は早めの点検・交換をおすすめします。逆止弁が正常に機能しないと、状況によっては一度吐水した水が逆流するおそれがあります。（逆止弁は仕様により付いていないものがあります。逆止弁の位置は「各部の名称」をご覧ください。）  
部品交換のご依頼は、取付店・販売店またはKVK修理受付センターにご連絡ください。

補修用部品の供給期間 この製品の補修用部品(機能維持に不可欠な部品)の供給期間は製造中止後10年です。

9 ページ

## 故障かなと思ったら…

次のような現象は故障ではありません。修理を依頼される前に下記の表に従ってもう一度お確かめください。

| 現象            | お調べいただくところ  | 処置                  | 参照ページおよび項目               |
|---------------|---|---------------------|--------------------------|
| 湯水が止まらない      | 吐水切換ハンドルは止水位置に合っていますか                             | 吐水切換ハンドルを止水位置に合わせる  | 5 ページ<br>「吐水切換方法」        |
|               | 止水直後シャワーヘッドから落ちる水滴は、シャワーヘッド内の残留水です故障ではありません       |                     | —                        |
| 吐水量が少ない       | 止水弁は十分に開いていますか                                    | 止水弁を開ける             | 8 ページ<br>「流量の調節方法」       |
|               | ストレーナにゴミ等が詰まっていますか                                | ストレーナを清掃する          | 7 ページ<br>「ストレーナの清掃方法」    |
| （シャワー）が弱い     | ガス給湯器と組合せてご使用の場合、能力切換式のものでは適正能力にセットされていますか        | ガス給湯器の能力を適正能力にセットする | —                        |
|               | ストレーナは凍っていませんか                                    | ストレーナにぬるま湯をかける      | —                        |
| 高温しか出ない       | 水側止水弁は十分に開いていますか                                  | 止水弁を開ける             | 8 ページ<br>「流量の調節方法」       |
| 低温しか出ない       | 湯側止水弁は十分に開いていますか                                  | 止水弁を開ける             | 8 ページ<br>「流量の調節方法」       |
|               | 給湯器の給湯温度を50℃～60℃に上げる                              |                     | —                        |
| 温度調節がうまくできない  | 湯側・水側止水弁は十分に開いていますか                               | 止水弁で流量を調節する         | 8 ページ<br>「流量の調節方法」       |
|               | 給湯器から十分な湯がきていますか                                  | 給湯器の設定温度・作動を確認する    | —                        |
|               | ストレーナにゴミ等が詰まっていますか                                | ストレーナを清掃する          | 7 ページ<br>「ストレーナの清掃方法」    |
| 吐水が飛び散る       | 温度調節ハンドルの設定は合っていますか                               | 温度調節ハンドルの設定を確認する    | 8 ページ<br>「温度調節ハンドルの設定方法」 |
|               | ストレーナにゴミ等が詰まっていますか                                | ストレーナを清掃する          | 7 ページ<br>「ストレーナの清掃方法」    |
| シャワーの吐水状態が不安定 | 給湯器の給湯温度を50℃～60℃に設定し、水側止水弁をしぼることに より、改善される場合があります |                     | —                        |

【水栓本体内部のメンテナンスをする場合】

【△注意】修理技術者以外の方は水栓本体内部を分解しないでください。故障や水漏れの原因になります。水栓本体内部のメンテナンスは、取付店・販売店またはKVK修理受付センターにご依頼ください。

10 ページ

404547-02