

KVK 定量止水付ミキシング混合栓 KM155(W)G 〈各仕様共通〉 施工説明書

施工業者様へ 施工前にこの施工説明書を必ずお読みのうえ、正しく施工してください。この施工説明書と取扱説明書は必ずご使用になるお客様にお渡しください。

安全上のご注意

- ここに示した **警告** は誤った取扱いをすると、死亡または重傷に結び付く可能性があります。
- ここに示した **注意** は誤った取扱いをすると、傷害または物的損害に結び付く可能性があります。いずれも、安全に関する重要な内容を記載していますので、必ず守ってください。
- お守りいただく事項の種類を次の絵表示で区分し、説明しています。

この絵表示は、してはならない「禁止」の内容です この絵表示は、必ず実行していただく「強制」の内容です

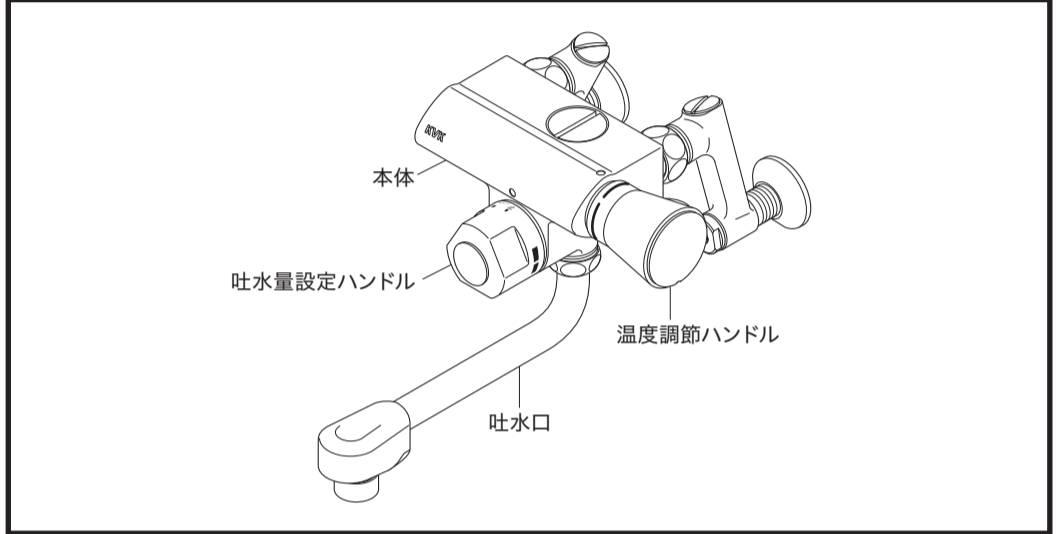
警告	<p>湯水を逆に配管しないでください。</p> <p>水を出そうとしても、湯が出てやけどをすることがあります。必ず給水管が右側、給湯配管が左側に配管されていることを確かめてください。</p>	<p>給湯温度は85℃より高温で使用しないでください。</p> <p>85℃より高温でご使用になると、水栓の寿命が短くなり、破損して、やけどをしたり、漏水で家財などを濡らす財産損害発生のおそれがあります。</p>	<p>加工および接合等の改造はしないでください。</p> <p>器具が破損し、やけど・けがをしたり、漏水で家財などを濡らす財産損害発生のおそれがあります。</p>
	<p>給湯に蒸気を使用しないでください。</p> <p>器具が破損して、やけど、漏水のおそれがあります。</p>	<p>配管などの解氷のため、解氷機をご使用の場合、水栓には絶対に通電しないでください。</p> <p>通電すると水栓が発熱し、破損して家財などを濡らす財産損害発生のおそれがあります。</p>	<p>寒冷地仕様の場合</p> <p>水抜き栓は水抜き以外の目的で開けないでください。</p> <p>水抜き栓をいきなり開けますと高温の湯が出てやけどをしたり、湯水が噴き出して、家財などを濡らす財産損害発生のおそれがあります。</p>
	<p>スチームルーム及び乾燥室にご使用の際は相談ください。</p> <p>器具が破損して、やけど、漏水のおそれがあります。</p>	<p>ストレーナの清掃は止水弁または元栓で必ず湯水を止めてから行ってください。</p> <p>ストレーナをいきなり開けますと高温の湯が出てやけどをしたり、湯水が噴き出して、家財などを濡らす財産損害発生のおそれがあります。</p>	

注意	<p>器具に強い力や衝撃を与えないでください。</p> <p>器具が破損し、漏水で家財などを濡らす財産損害発生のおそれがあります。</p>	<p>めっき部品は、ぶつけたり落としたりしないでください。また、鋭利な物や硬い物を当てないでください。</p> <p>めっきの表面が割れて、けがをすることがあります。万一めっきの表面が割れた場合は、ただちに新しい部品に交換してください。</p>	<p>凍結が予想される際は、一般地仕様をお使いの場合、水栓本体や配管に布を巻くなどして、凍結を防止してください。寒冷地仕様をお使いの場合は配管の水抜き操作と水栓金具の水抜き操作を行ってください。</p> <p>水抜きしないと凍結破損で漏水し、家財などを濡らす財産損害発生のおそれがあります。</p>
-----------	---	--	---

取り付け前に

- ① 使用水圧 (A=(給湯器の最低作動水圧)+(配管圧力損失))
 - (1) 瞬間給湯器との組み合わせ (設定条件 水温:25℃ 給湯器温度調節:高温 吐水温度:42℃ ハンドル全開) (比例制御式) 最低必要水圧: A+50.0KPa (動水圧)、最高水圧: 0.75MPa (静水圧)
 - (2) 貯湯式給湯器との組み合わせ (給湯・給水圧力) 最低必要水圧: A+50.0KPa (動水圧)、最高水圧: 0.75MPa (静水圧)
- ② 給水圧力は給湯圧力より高くするか、同圧になるようにしてください。
- ③ 給水圧力が0.3MPaから0.75MPaまでは止水弁で流量調節してください。
- ④ 給水圧力が0.75MPaを超えるときは、市販の減圧弁で0.2MPa程度に減圧してください。
- ⑤ 給湯器の給湯温度は、50℃～60℃に設定することをおすすめします。
- ⑥ 給湯器からの配管は最短距離で配管し、配管には保温材を巻いてください。
- ⑦ 使用諸条件を加味して適正な能力の給湯器を選ばないと、適正な吐水量及び吐水温度が得られないことがあります。
- ⑧ 本製品は、改造(加工及び接合等)によるトラブルについては、保証の限りではありません。
- ⑨ 通水検査をしていますので器具内に水が残っている場合がありますが、製品には問題ありません。

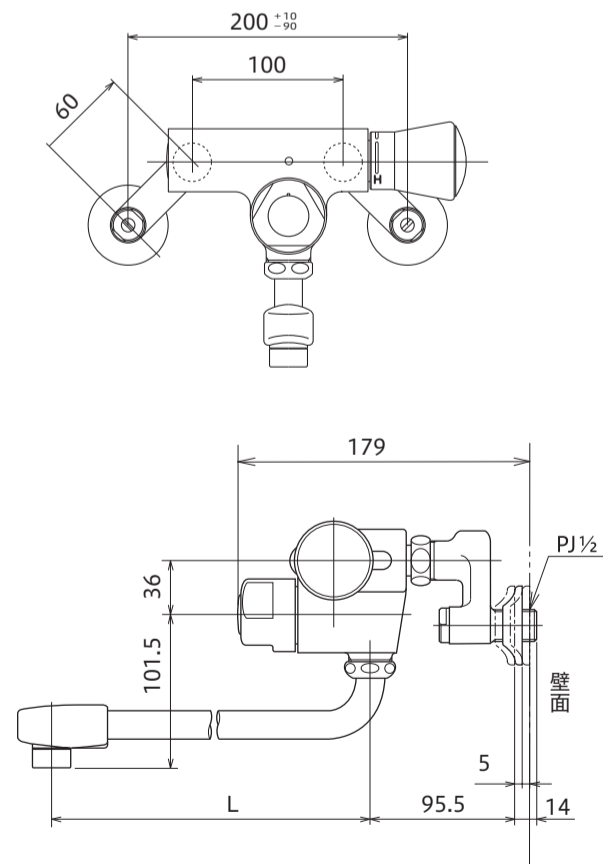
取り付け完成図と各部の名称



寸法図 / 分解図

部品の形状は仕様によって異なる場合があります。

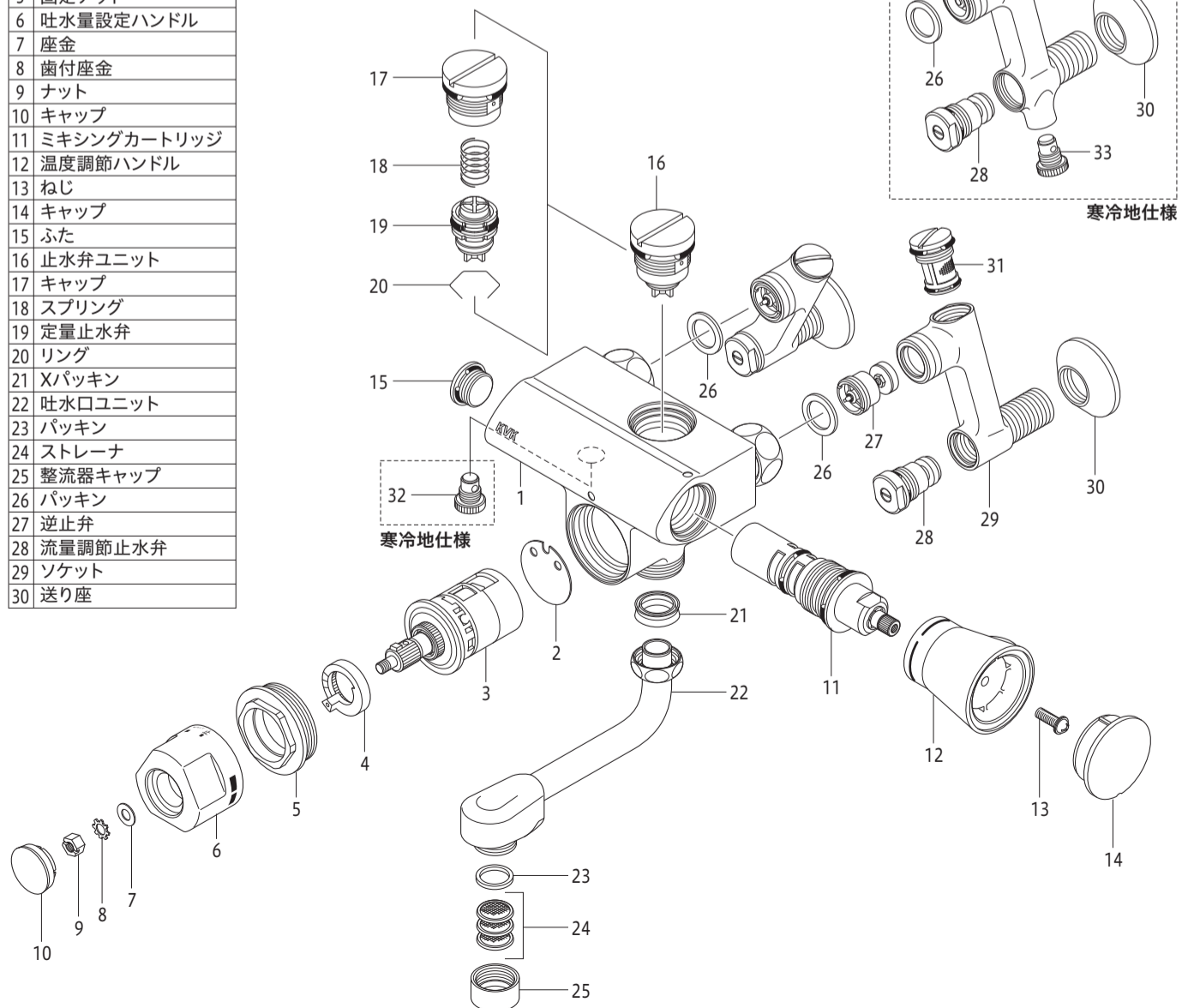
寸法図 下記寸法は仕様によって異なる場合があります。



	標準	R17	R24	R30
L 寸法	150	170	240	300

分解図 この分解図は製品説明図であり、サービス部品の単位を示すものではありません。

1 本体	31 流量調節止水弁
2 パッキン	32 水抜き栓
3 定量カートリッジ	33 水抜き栓
4 ストッパーガイド	34 ソケット
5 固定ナット	
6 吐水量設定ハンドル	
7 座金	
8 歯付座金	
9 ナット	
10 キャップ	
11 ミキシングカートリッジ	
12 温度調節ハンドル	
13 ねじ	
14 キャップ	
15 ふた	
16 止水弁ユニット	
17 キャップ	
18 スプリング	
19 定量止水弁	
20 リング	
21 Xパッキン	
22 吐水口ユニット	
23 パッキン	
24 ストレーナ	
25 整流器キャップ	
26 パッキン	
27 逆止弁	
28 流量調節止水弁	
29 ソケット	
30 送り座	



取り付け手順

1 給水管内の清掃
配管工事後、必ず給湯・給水管内のゴミを取り除いてください。

2 ソケットと本体の取り付け

- ソケットのネジ部にシールテープを巻いて、配管に垂直にねじ込みます。
【お願い】図1のように湯側と水側のパッキン面は、段違いにならないようにしてください。(シールテープの巻き数にて調節してください。)
- 図2のように湯側ソケットと水側ソケットは「ハ」の字にして取り付けてください。
- ソケットと本体を接続します。
【△注意】締め付けは、六角の二面幅に合わせて、モンキーレンチ等で確実に行ってください。しっかり締め付けられていないと、漏水するおそれがあります。

〈図1〉上から見た図 〈図2〉前から見た図

3 吐水口の取り付け
吐水口を吐水口接続部に接続します。締め付けは、二面幅に合わせてモンキーレンチ等で確実に行ってください。
【お願い】締め付ける際は傷がつかないように、あて布等をしてください。

4 ステッカーの貼り付け
使用方法ステッカーを見やすい位置に貼り付けてください。

5 ページ

取り付け後の点検と清掃1

通水確認
【△注意】水栓を取り付け後、通水して湯水の出し止めに5～6回繰り返し、配管接続部および水栓からの水漏れがないことを確認してください。確認しないと、漏水で家財などを濡らす財産損害発生のおそれがあります。

ストレーナ清掃のお願い

ソケットのストレーナ清掃
ソケットのストレーナにゴミなどがつまりますと、吐水量が減ったり、希望する湯温にならない場合がありますので、施工後必ず清掃してください。
【△警告】ストレーナの清掃は止水弁または元栓で必ず湯水を止めてから行ってください。ストレーナをいきなり開けますと高温の湯が出てやけどをしたり、湯水が噴き出して、家財などを濡らす財産損害発生のおそれがあります。湯側ソケットの中には熱湯が溜まっている場合がありますので、操作の際はやけどをしないように注意してください。

- 湯水の止水弁(2か所)または元栓をしっかりと締めて、湯水が出ないことを確認してください。
- 湯側、水側のストレーナ(2個)を取りはずします。
- ゴミ・水あか等を洗い流します。

清掃後は上記と逆の手順で組み込んでください。
ストレーナを締め込む時、吐水量設定ハンドルを吐水状態にしてください。

ソケットのストレーナ清掃
吐水口のストレーナがつまりますと、吐水量が減ったり、きれいに流れなくなったりしますので、施工後必ず清掃してください。
① 湯水全開で20～30秒吐水させます。
② 吐水口の整流器キャップをはずす方向にひねって、ストレーナを取りはずします。
③ ストレーナをブラシで水洗いします。

清掃後は、はずした逆の手順で組み立ててください。

6 ページ

取り付け後の点検と清掃2

流量の調節方法
流量の調節は右記の方法で行ってください。

定量止水弁の清掃方法
定量止水弁がつまりますと、きちんと定量できなくなったり、湯水が止まらなくなりますので、定量止水弁は定期的に清掃してください。
【△警告】定量止水弁の清掃は、止水弁または元栓で必ず湯水を止めてから行ってください。定量止水弁をいきなりはずしますと、高温の湯が出てやけどをしたり、湯水が噴き出して家財などを濡らす財産損害の発生のおそれがあります。

- 湯水の止水弁(2か所)または元栓をしっかりと締めて、湯水が出ないことを必ず確認してください。
- 吐水量設定ハンドルを吐水状態にします。(この時、吐水していないことを確認してください。)
- 止水弁ユニットをマイナスドライバー等で取りはずします。
- 止水弁ユニットから、リングをはずして分解します。
- キャップの小穴を細い針金等で清掃し、定量止水弁は水洗いします。清掃後は逆の手順で組み立ててください。

【△注意】止水弁ユニットは、目盛設定ハンドルを止水状態にしてから締め込み、吐水状態にしたのち、再度確実に締め込んでください。しっかり締め込んでいないと漏水のおそれがあります。

定量止水弁の清掃方法

止水弁ユニット

- 止水弁キャップ
- スプリング
- 定量止水弁
- リング

③ はずす ④ 分解 ⑤ 清掃

吐水量設定ハンドル ② 回す ① しめる

清掃後の止水弁ユニットの組立方法
押し込みながら、リング溝にはめます。リングは止水弁キャップの内側に組み付けてください。

7 ページ

故障かなと思ったら…

次のような現象は故障ではありません。修理を依頼される前に下記の表に従ってもう一度確かめください。

現象	お調べいただくところ	処置	参照ページ及び項目
湯水が止まらない	吐水量設定ハンドルは止水位置に合っていますか	吐水量設定ハンドルを止水位置に合わせる	取扱説明書4ページ 「吐水量設定ハンドルの使用方法」
定量止水ができません	定量止水弁にゴミ等がつまっていますか	定量止水弁を清掃する	7ページ 「定量止水弁の清掃方法」
定量止水するまでの時間が長い	定量止水弁にゴミ等がつまっていますか	定量止水弁を清掃する	7ページ 「定量止水弁の清掃方法」
吐水量が少ない	止水弁は十分に開いていますか	止水弁を開ける	7ページ 「流量の調節方法」
	ストレーナにゴミ等がつまっていますか	ストレーナを清掃する	6ページ 「ストレーナ清掃のお願い」
	定量止水弁にゴミ等がつまっていますか	定量止水弁を清掃する	7ページ 「定量止水弁の清掃方法」
	ガス給湯器と組合せてご使用の場合、能力切替のものでは適正能力にセットされていますか ストレーナは凍っていませんか	ガス給湯器の能力を適正能力にセットする ストレーナにぬるま湯をかける	— —
高温しか出ない	水側止水弁は十分に開いていますか	止水弁を開ける	7ページ 「流量の調節方法」
低温しか出ない	湯側止水弁は十分に開いていますか	止水弁を開ける	7ページ 「流量の調節方法」
	給湯器の給湯温度を50℃～60℃に上げる	—	—
温度調節がうまくできない	湯側・水側止水弁は十分に開いていますか	止水弁を開ける	7ページ 「流量の調節方法」
	給湯器から十分な湯がきていますか	給湯器の設定温度・作動を確認する	—
吐水が飛び散る	ストレーナにゴミ等がつまっていますか	ストレーナを清掃する	6ページ 「ストレーナ清掃のお願い」
	ストレーナにゴミ等がつまっていますか	ストレーナを清掃する	6ページ 「ストレーナ清掃のお願い」

【水栓本体内部のメンテナンスをする場合】
【△注意】修理技術者以外の方は水栓本体内部を分解しないでください。故障や水漏れの原因になります。水栓本体内部のメンテナンスは、取付店・販売店またはKVK修理受付センターにご依頼ください。

8 ページ

049907-04