

KVK 定量止水付サーモスタット式混合栓 取扱説明書1

KM159(W)(G)〈各仕様共通〉

- ご使用前にこの取扱説明書を必ずお読みのうえ、正しくお使いください。
この取扱説明書と施工説明書は必ずご使用になるお客様の方で保管してください。
- この取扱説明書はKM159仕様のイラストで説明しています。

安全上のご注意

- ここに示した **警告** は誤った取扱いをすると、死亡または重傷に結び付く可能性があります。
- ここに示した **注意** は誤った取扱いをすると、傷害または物的損害に結び付く可能性があります。いずれも、安全に関する重要な内容を記載していますので、必ず守ってください。
- お守りいただく事項の種類を次の絵表示で区分し、説明しています。

この絵表示は、してはいけない「禁止」の内容です	この絵表示は、「分解禁止」の内容です	この絵表示は、「接触禁止」の内容です	この絵表示は、必ず実行していただく「強制」の内容です
-------------------------	--------------------	--------------------	----------------------------

やけど、漏水をした場合の処置 やけどをした場合は、すぐ、その箇所に水を流しながら冷やしてください。そして専門の医師の診察を受けてください。漏水した場合は元栓、または止水栓を閉めてください。ポンプをお使いの場合は、ポンプを止めてください。そして専門の業者に修理を依頼してください。

警告	<p>給湯温度は85°Cより高温で使用しないでください。</p> <p>85°Cより高温でご使用になると、水栓の寿命が短くなり、破損して、やけどをしたり、漏水で家財などを濡らす財産損害発生のおそれがあります。</p>	<p>加工及び接合等の改造はしないでください。</p> <p>器具が破損し、やけど・けがをしたり、漏水で家財などを濡らす財産損害発生のおそれがあります。</p>	<p>小さいお子様だけの使用は避けてください。</p> <p>やけど・けがをするおそれがあります。</p>
	<p>分解は、保守・点検の決められた項目以外はしないでください。</p> <p>器具が破損し、やけど・けがをしたり、漏水で家財などを濡らす財産損害発生のおそれがあります。</p>	<p>配管などの解氷のため、解氷機をご使用の場合、水栓には絶対に通電しないでください。</p> <p>通電すると水栓が発熱し、破損して家財などを濡らす財産損害発生のおそれがあります。</p>	<p>寒冷地仕様の場合 水抜き栓は水抜き以外の目的で開けないでください。</p> <p>水抜き栓をいきなり開けますと高温の湯が出てやけどをしたり、湯水が噴き出して、家財などを濡らす財産損害発生のおそれがあります。</p>
	<p>湯側ソケットおよび器具の左側は熱くなっているため直接肌を触れないでください。</p> <p>給湯側のため高温になっており、やけどをするおそれがあります。</p>	<p>高温の湯をお使いのときには吐水口および水栓本体は高温になっています。直接肌を触れないでください。</p> <p>やけどをするおそれがあります。</p>	<p>湯水を使うときは、低温から少しずつ吐水させて適温にし、適温かどうか確かめてから吐水してください。</p> <p>確かめないと高温の湯が出てやけどをするおそれがあります。</p>

警告	<p>温度調節ハンドルの表示で湯温を確かめた後、吐水してください。</p> <p>湯温を確かめて</p>	<p>高温の湯をお使いの後は、必ず温度調節ハンドルの目盛を「40」以下に戻しておいてください。</p>	<p>高温の湯をお使いの後は、器具内に高温の湯が残らないように、しばらく水を流してから止水してください。</p> <p>熱湯 水</p>
	<p>確かめないと高温の湯が出てやけどをするおそれがあります。</p> <p>温度調節ハンドルを急に回すと、温度が急上昇することがありますので、ハンドルはゆっくり回してください。</p> <p>ゆっくり</p>	<p>次に使用する時、いきなり高温の湯を浴び、やけどをするおそれがあります。</p> <p>ストレーナの清掃は止水弁または元栓で必ず湯水を止めてから行ってください。また、操作の際は湯側ソケットが熱くないことを確認してください。</p>	<p>次に使用する時、器具内に滞留した高温の湯が出てやけどをするおそれがあります。</p> <p>ストレーナをいきなり開けますと高温の湯が出てやけどをしたり、湯水が噴き出して、家財などを濡らす財産損害発生のおそれがあります。</p>

注意	<p>器具に乗ったり、よりかかったりして無理な力を加えないでください。吐水口先端に重いものを下げたり、力をかけて回さないでください。</p> <p>禁止</p> <p>器具が破損し、けがをしたり、漏水し、家財などを濡らす財産損害発生のおそれがあります。</p>	<p>めっき部品は、ぶついたり落としたりしないでください。また、鋭利な物や硬い物を当てないでください。</p> <p>禁止</p> <p>めっきの表面が割れて、けがをするおそれがあります。</p>	<p>めっきの表面が割れた場合は使用しないでください。</p> <p>けがをするおそれがありますので、ただちに使用を停止し、新しい部品に交換してください。</p>
	<p>急閉すると「ドン」という音がして配管に衝撃が加わり漏水で家財などを濡らす財産損害発生のおそれがあります。</p> <p>禁止</p> <p>急に閉めると「ドン」という音がして配管に衝撃が加わり漏水で家財などを濡らす財産損害発生のおそれがあります。</p>	<p>凍結が予想される際は、一般地仕様をお使いの場合、水栓本体や配管に布を巻くなどして、凍結を防止してください。寒冷地仕様をお使いの場合は配管の水抜き操作と水栓金具の水抜き操作を行ってください。</p> <p>禁止</p> <p>水抜きしないと凍結破損で漏水し、家財などを濡らす財産損害発生のおそれがあります。</p>	<p>目盛設定ハンドル操作の急閉止は、配管からの漏水を起こすことがありますので、ゆっくり操作してください。</p> <p>ゆっくり</p>

●修理のご依頼は、取付店・販売店またはKVK修理受付センターにご連絡ください。
☎ 0120-474-161 ※携帯電話からは、0574-55-1191をご利用ください。

水栓の品番をご確認ください	修理料金は技術料+部品代+出張料で構成されています
水栓に貼ってある品番シールでご確認ください。シールの左下が品番です。[シールの貼付位置は「各部の名称」をご覧ください]	技術料...診断・故障箇所の修理及び部品交換・調整・修理完了時の点検等の作業にかかる費用
	部品代...修理に使用した部品代
	出張料...製品のある場所へ技術者を派遣する場合の費用

●商品に関するお問い合わせはKVKお客様ご相談センターにご連絡ください。
☎ 0570-099-552

株式会社KVK

インターネットホームページ <http://www.kvk.co.jp/>

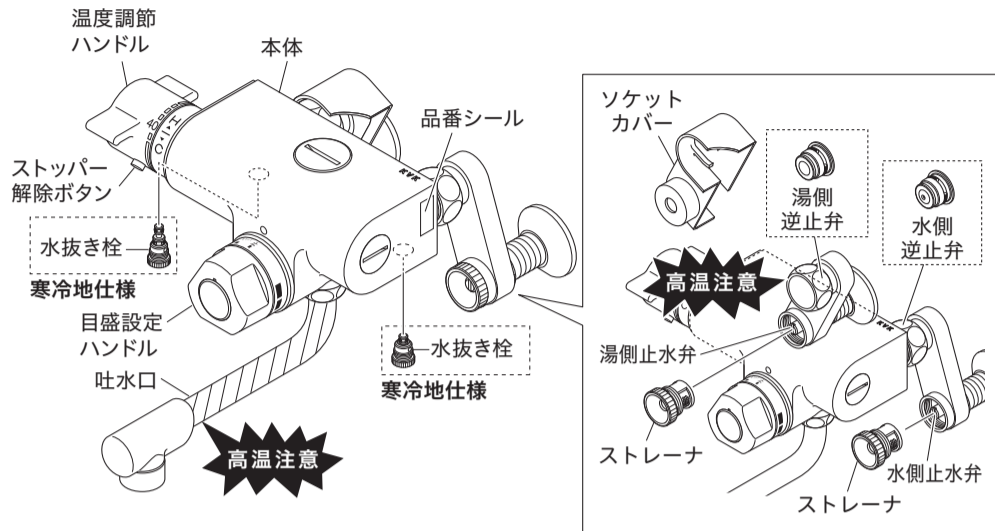
ご使用前に / ご使用方法1

給湯器の使用上のご注意

- 給湯器の給湯温度は、50℃～60℃に設定することをおすすめします。必要とする吐水温度[適温約40℃]が得られないことがあります。
- 吐水量が多すぎる場合は、止水弁であらかじめ流量調節を行ってください。(それでも給水圧力が高く、吐水量が多すぎる場合は吐水切換ハンドルで調節を行ってください)

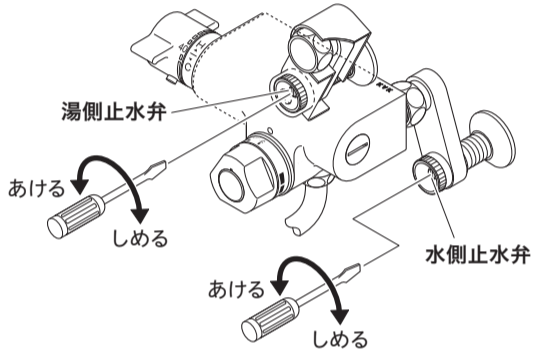
各部の名称

※ 高温出湯の際は、本体左側が高温になりますので、直接肌を触れないでください。



流量の調節方法

流量の調節は右記の方法で行ってください。



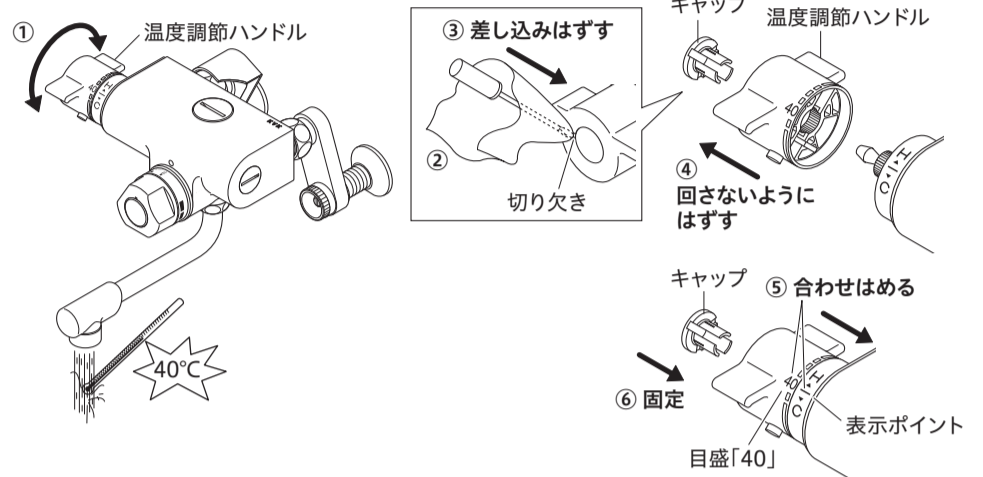
温度調節ハンドルの設定方法

工場出荷時に温度調節をしています。取付現場の圧力状況および給湯条件により目盛通りの湯温にならない場合があります。温度調節ハンドルの目盛と吐水温度がズレている場合は、温度調節ハンドルの設定をやり直してください。

- 【はじめに確かめてください】
- 止水弁を全開にしているか確かめてください
 - ストレーナにゴミづまりがないか確かめてください
 - 給湯温度50℃～60℃の湯が給湯できているか確かめてください

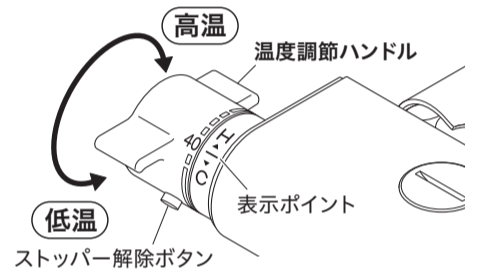
- 全開吐水で目盛に関係なく40℃のお湯が出る所まで、温度調節ハンドルを回します。
- 【お願い】 めっきハンドルの場合、キャップをはずす際は傷がつかないようにしてください。
- 薄手の布を精密ドライバーの先端にかぶせます。
- 精密ドライバーをハンドルの切り欠き部に差し込みキャップをはずします。
- 温度調節ハンドルを回転させないように取りはずします。
- ハンドルの「40」の目盛を表示ポイントに合わせてはめます。
- キャップにて固定します。

【お願い】 取付け後は、温度調節ハンドルの目盛と吐水温度が合っていることを確認してからご使用ください。
※ 目盛は温度表示ではありません。目盛は温度調節の目安としてください。



温度調節方法

温度調節ハンドルの目盛を表示ポイントに合わせてください。目盛「40」を目安にしてください。高温に回しますと、目盛「40」を少し過ぎたところで一度温度調節ハンドルが止まります。(温度: 約42～45℃) それ以上の高温を出すときは、ストッパー解除ボタンを押しながら回してください。使用後は目盛「40」以下に戻してください。
※ 目盛は、温度表示ではありません。目盛は、温度調節の目安としてください。



ご使用方法2

目盛設定ハンドルの使用方法

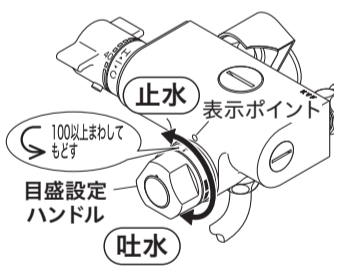
目盛設定ハンドルを右へ回すと湯水が出ます。浴槽の大きさに応じて、ハンドルの目盛(%)を表示ポイントに合わせてください。(1回の最大吐水量約400%) (例) 200%をセットする時は、ハンドルを目盛「200」に合わせてください。ハンドルは計量しながら自動で元へ戻り止水します。計量以外で使用する場合は、目盛範囲でハンドルを回し吐水します。「止」に合わせてと止水します。

【△警告】 湯水を使うときは、低温から少しずつ吐水させて適温にし、適温かどうかを確かめてから吐水してください。確かめないと高温の湯が出てやけどをするおそれがあります。

【△注意】 目盛設定ハンドルはゆっくり操作してください。急な操作はウォーターハンマー(水撃)音が発生し、配管からの漏水により家財などを濡らす財産損害発生のおそれがあります。

【お願い】 100%以下をセットする時は、ハンドルを一度「100」以上回した後、目盛を合わせてください。

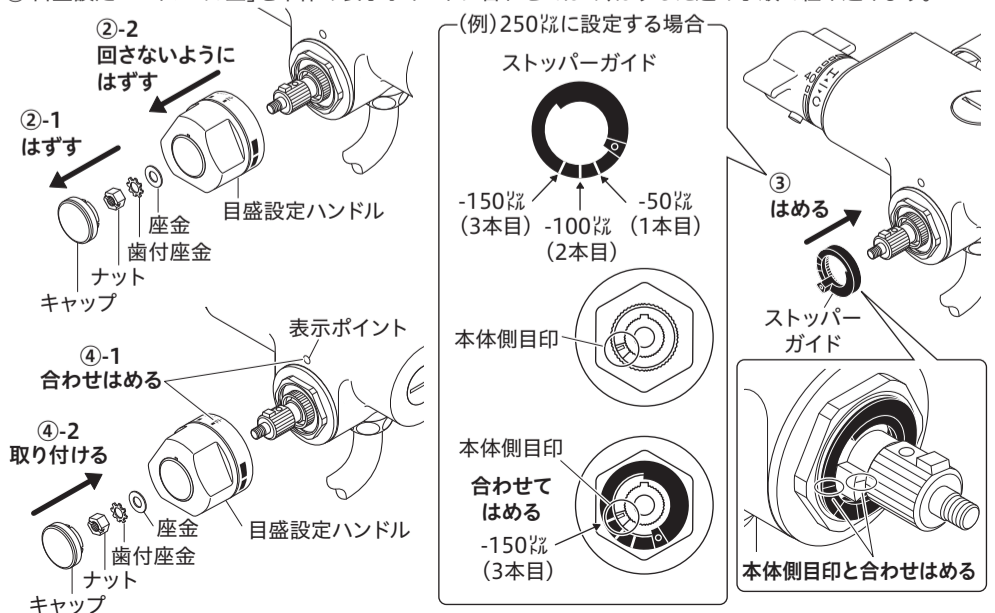
※ 本品は計量機器ではありません。目盛設定ハンドルの目盛は吐水量の目安としてください。



吐水量の固定方法

浴槽の大きさに合わせて、ストッパーガイドをあらかじめセットしておく、目盛設定ハンドルが設定量以上回らなくなり、いつも一定の設定量でご使用できますのでストッパーガイドの取り付けをおすすめします。

- 目盛設定ハンドルを止水の位置にします。
- キャップ、ナット、歯付座金、座金をはずし、目盛設定ハンドルを回さないように取りはずします。
- 同梱のストッパーガイド(黒色)を設定量に応じてセレーションにはめ込んでください。(例) 最大吐水量を250%に設定する場合、本体側の目盛位置にストッパーガイドの凸部から時計回りで3本目の溝を合わせてください。(最大吐水量400% - 150% = 250%) ストッパーガイドの溝は約50%間隔になっていますが、溝と溝の間の微調節も可能です。
- 目盛設定ハンドルの「止」を本体の表示ポイントに合わせてはめ、はずした逆の手順で組み込みます。



凍結予防のしかた

- 水栓が凍結すると部品が破損し、水漏れの原因となります。凍結による部品の破損は、保証期間内でも有料修理となります。
- 凍結が予想される場合は、水栓周囲の温度が氷点下にならないようにしてください。なお、氷点下になる場合は、凍結予防の処置をしてください。
- 【△警告】 解氷機を使用する際は、水栓(給水・給湯管含む)には通電しないでください。水栓や給水・給湯管が発熱し、破損して家財などを濡らす財産損害発生のおそれがあります。
- 【△注意】 凍結が予想される際は、下記の手順に従って水栓金具の水抜きを行ってください。怠りますと、凍結破損で漏水し、家財などを濡らす財産損害発生のおそれがあります。

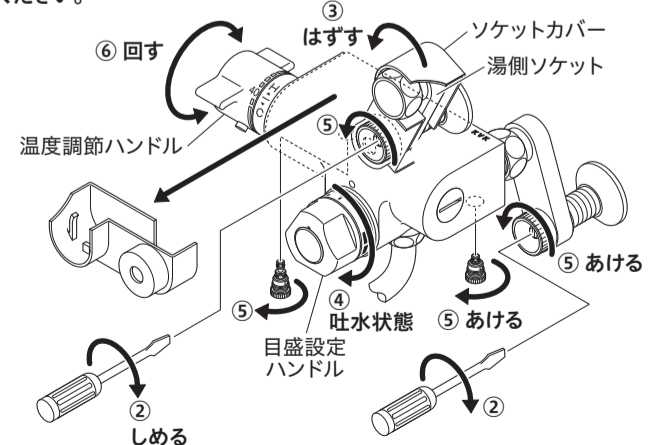
一般地仕様水栓の場合

凍結が予想される場所でご使用になる場合は、以下の処置によって凍結を予防できる場合があります。
・水栓本体部や配管などに布を巻きます

寒冷地仕様水栓の場合

器具のみの水抜き (配管に水抜き栓がない場合)	配管からの水抜き (配管に水抜き栓がある場合)	操作
	①	配管の水抜き栓を操作します。(給水元の水抜き栓の操作)
	②	湯水の止水弁(2か所)を締めます。
	③	ソケットカバーを反時計回りにしてから、手前に引いて取りはずします。
	④	目盛設定ハンドルを吐水状態にします。
	⑤	水抜き栓(2か所)とストレーナ(2か所)を開けて水を抜きます。
	⑥	温度調節ハンドルを「H」に回して水を抜き、「C」に回して水を抜きます。

【△警告】 湯側ソケットの中には熱湯が溜まっている場合がありますので、操作の際はやけどをしないように注意してください。



水抜き後 通水を再開する

【お願い】 上記と逆の手順で通水を再開してください。必ず水抜き栓とストレーナがしまっていることを確認して、目盛設定ハンドルを「止」の位置にしてから通水してください。通水を再開しても水が出ない場合... 目盛設定ハンドルを吐水状態にして、しばらくお待ちください。これは水栓内に残った水滴が凍りついて起こる現象です。異常ではありません。

日常のお手入れ・保守

お手入れ方法

【軽い汚れの場合】

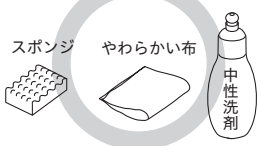
汚れは柔らかい布やスポンジで水洗いしてから、乾いた布で拭き取ります。

【ひどい汚れの場合】

中性洗剤をぬるま湯でうすめて、柔らかい布で汚れを拭き取ってから、乾いた布で拭き取ります。

【使ってはいけないもの】

水栓には樹脂部品が多く使用されているため、シンナー・アセトン・ベンジン・カビトリ剤・酸性・アルカリ性系・塩素系洗剤等は使わないでください。金たわし・みがき粉等は外観にキズが入るおそれがありますので、使わないでください。



【お願い】メラミンフォームを使用する場合は、文字やマーク等印刷部分をこすらないようにしてください。

ストレーナの清掃方法

ソケットのストレーナ清掃

ソケットのストレーナにゴミなどがつまりますと、吐水量が減ったり、希望する湯温にならない場合がありますので、定期的に清掃してください。

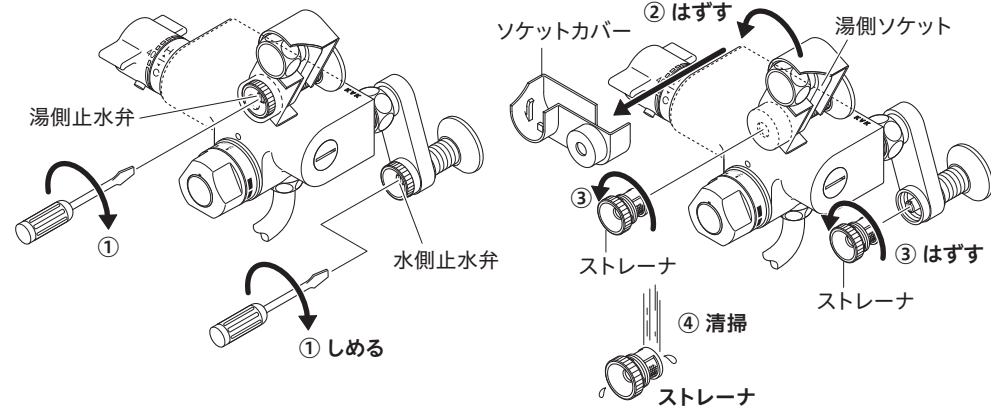
【△警告】

・ストレーナの清掃は止水弁または元栓で必ず湯水を止めてから行ってください。ストレーナをいきなり開けると高温の湯が出てやけどをしたり、湯水が噴き出して、家財などを濡らす財産損害発生のおそれがあります。
・湯側ソケットの中には熱湯が溜まっている場合がありますので、操作の際はやけどをしないように注意してください。

- 湯水の止水弁(2か所)または元栓をしっかり締めて、湯水が出ないことを確認してください。
- ソケットカバーを反時計回りに回してから、手前に引いて取りはずします。
- 湯側、水側のストレーナ(2個)を取りはずします。
- ゴミ・水あか等を洗い流します。

清掃後は、上記の逆の手順で組み立ててください。

ストレーナを締め込む時、目盛設定ハンドルを吐水状態にしてください。

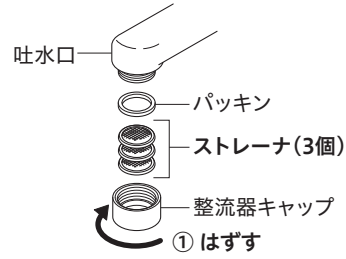


7 ページ

吐水口のストレーナ清掃

吐水口のストレーナにゴミなどがつまりますと、吐水量が減ったり、希望する湯温にならない場合がありますので、定期的に清掃してください。

- 吐水口の整流器キャップをはずす方向にひねって、ストレーナを取りはずします。
- ストレーナをブラシで水洗いします。



清掃後は、はずした逆の手順で組み立ててください。

定量止水弁の清掃方法

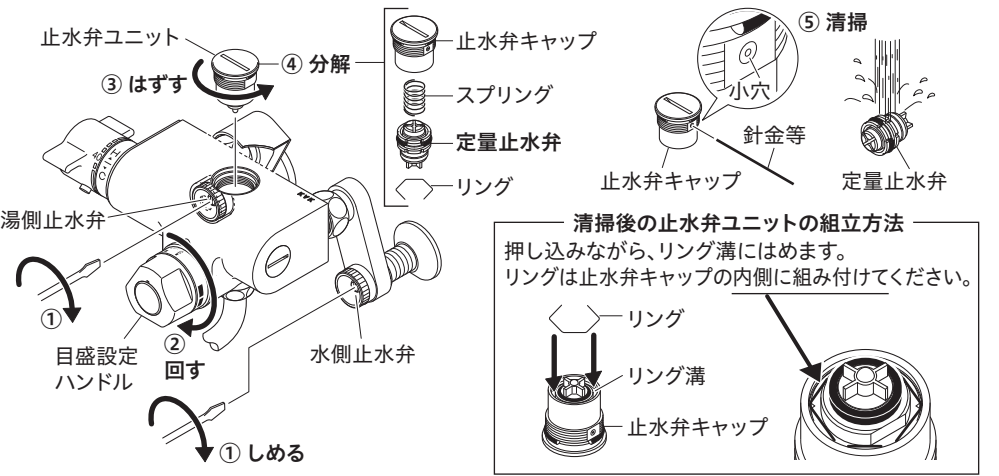
定量止水弁がつまると、きちんと定量できなくなったり、湯水が止まらなくなりますので、定量止水弁は定期的に清掃してください。

【△警告】定量止水弁の清掃は、止水弁または元栓で必ず湯水を止めてから行ってください。定量止水弁をいきなりはずすと、高温の湯が出てやけどをしたり、湯水が噴き出して家財などを濡らす財産損害の発生のおそれがあります。

- 湯水の止水弁(2か所)または元栓をしっかり締めて、湯水が出ないことを必ず確認してください。
- 目盛設定ハンドルを吐水状態にします。(この時、吐水していないことを確認してください。)
- 止水弁ユニットをマイナスドライバー等で取りはずします。
- 止水弁ユニットから、リングをはずして分解します。
- キャップの小穴を細い針金等で清掃し、定量止水弁は水洗いします。

清掃後は逆の手順で組み立ててください。

【△注意】止水弁ユニットは、目盛設定ハンドルを止水状態にしてから締め込み、吐水状態にしたのち、再度確実に締め込んでください。しっかり締め込んでいないと漏水のおそれがあります。



8 ページ

定期的な点検

安全・快適にご使用いただくために、定期的な点検を行ってください。

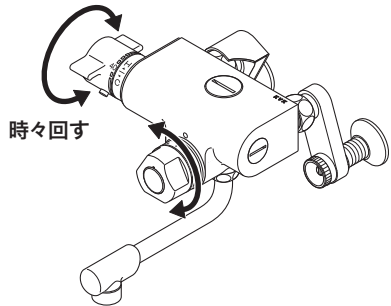
温度調節ハンドルの操作性(1か月に1回程度)

【△注意】

時々温度調節ハンドルをいっぱい回してください。温度調節ハンドルを長期間回さずに使用すると機能部に水あかなどが付着し、温度調節機能が損なわれる可能性があります。

【目盛設定ハンドルの操作性】

時々目盛設定ハンドルをいっぱい回してください。目盛設定ハンドルを長期間回さずに使用すると機能部に水あかなどが付着し、目盛設定機能が損なわれる可能性があります。



配管まわりからの水漏れ(1か月に1回程度)

【△注意】配管まわりからの水漏れがないか確認してください。

部品の劣化・摩耗などにより継続的な漏水につながりますので、配管まわりの点検を行ってください。

定期的な部品交換(部品は水栓の種類によって異なります)

使用年数	1年	2年	3年	4年	5年	6年	7年	8年	9年	10年	11年	12年
お客様による日常のお手入れ・点検	→											
消耗部品の交換(シャワーホース・パッキン等)[有料]	→											
摩耗劣化部品の交換[有料]	→											
部品交換	→											

部品の交換 部品が磨耗劣化すると水漏れ等の原因になりますので、交換が必要です。
・摩耗劣化部品の例(水栓の種類によって異なります)
例)カートリッジ、シャワーヘッド、シャワーホース、逆止弁等

【△注意】中でもより安全のため、逆止弁は早めの点検・交換をおすすめします。逆止弁が正常に機能しないと、状況によっては一度吐水した水が逆流するおそれがあります。(逆止弁は仕様により付いていないものがあります。逆止弁の位置は、「各部の名称」をご覧ください。)
部品交換のご依頼は、取付店・販売店またはKVK修理受付センターにご連絡ください。

補修部品の供給期間
この製品の補修用部品(機能維持に不可欠な部品)の供給期間は製造中止後10年です。

9 ページ

故障かなと思ったら...

次のような現象は故障ではありません。修理を依頼される前に下記の表に従ってもう一度お確かめください。

現象	お調べいただくところ	処置	参照ページ及び項目
湯水が止まらない	目盛設定ハンドルは止水位置に合っていますか	目盛設定ハンドルを止水位置に合わせる	5ページ 「目盛設定ハンドルの使用方法」
定量止水できない	定量止水弁にゴミ等がつまっていませんか	定量止水弁を清掃する	8ページ 「定量止水弁の清掃方法」
定量止水するまでの時間が長い	定量止水弁にゴミ等がつまっていませんか	定量止水弁を清掃する	8ページ 「定量止水弁の清掃方法」
吐水量が少ない	止水弁は十分に開いていますか	止水弁を開ける	3ページ 「流量の調節方法」
	ストレーナにゴミ等がつまっていませんか	ストレーナを清掃する	7・8ページ 「ストレーナの清掃方法」
	定量止水弁にゴミ等がつまっていませんか	定量止水弁を清掃する	8ページ 「定量止水弁の清掃方法」
	ガス給湯器と組み合わせてご使用の場合、能力切換式のものでは適正能力にセットされていますか ストレーナは凍っていませんか	ガス給湯器の能力を適正能力にセットする ストレーナにぬるま湯をかける	-
高温しか出ない	水側止水弁は十分に開いていますか	止水弁を開ける	3ページ 「流量の調節方法」
低温しか出ない	湯側止水弁は十分に開いていますか	止水弁を開ける	3ページ 「流量の調節方法」
	給湯器の給湯温度を50℃～60℃に上げる	-	-
温度調節がうまくできない	湯側止水弁は十分に開いていますか	止水弁で流量を調節する	3ページ 「流量の調節方法」
	給湯器から十分な湯がきていますか ストレーナにゴミ等がつまっていませんか	給湯器の設定温度・作動を確認する ストレーナを清掃する	- 7・8ページ 「ストレーナの清掃方法」
	温度調節ハンドルの設定は合っていますか	温度調節ハンドルの設定を確認する	4ページ 「温度調節ハンドルの設定方法」
吐水が飛び散る	ストレーナにゴミ等がつまっていませんか	ストレーナを清掃する	7・8ページ 「ストレーナの清掃方法」

【△注意】修理技術者以外の人は水栓本体内部を分解しないでください。故障や水漏れの原因となります。水栓本体内部のメンテナンスは、取付店・販売店またはKVK修理受付センターにご依頼ください。

10 ページ

402707-06