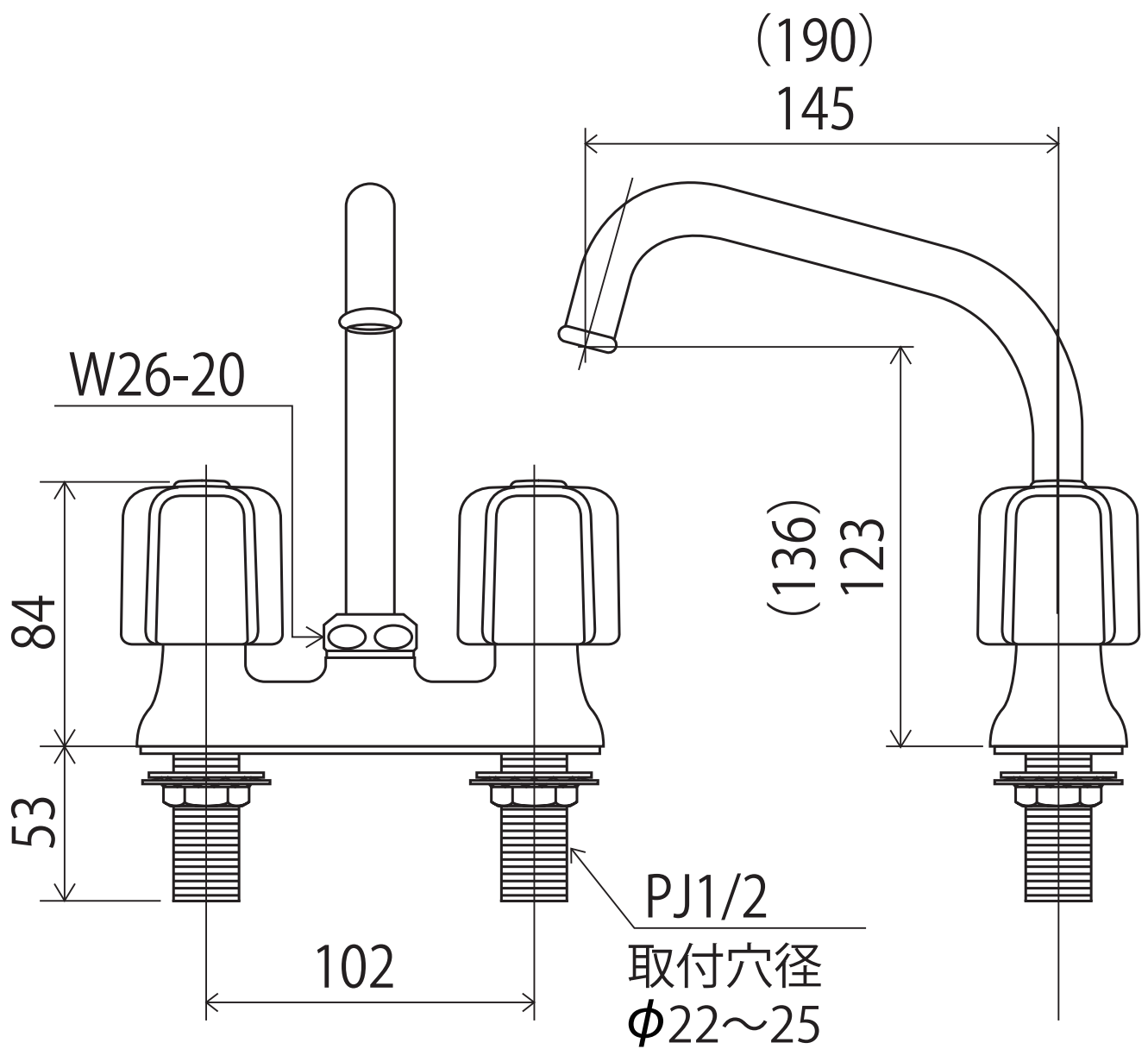


KM17NE(R19)



〈取付工具 G4〉