

施工業者様へ 施工前にこの施工説明書を必ずお読みのうえ、正しく施工してください。
この施工説明書と取扱説明書は必ずご使用になるお客様にお渡しください。

安全上のご注意

- ここに示した **警告** は誤った取扱いをすると、死亡または重傷に結び付く可能性があります。
 - ここに示した **注意** は誤った取扱いをすると、傷害または物的損害に結び付く可能性があります。
- いずれも、安全に関する重要な内容を記載していますので、必ず守ってください。
- お守りいただく事項の種類を次の絵表示で区分し、説明しています。

この絵表示は、してはいいない「禁止」の内容です この絵表示は、必ず実行していただく「強制」の内容です

警告	<p>湯水を逆に配管しないでください。</p> <p>禁止</p> <p>水を出そうとしても、湯が出てやけどをすることがあります。必ず給水管が右側、給湯配管が左側に配管されていることを確かめてください。</p>	<p>給湯温度は85℃より高温で使用しないでください。</p> <p>禁止</p> <p>85℃より高温でご使用になると、水栓の寿命が短くなり、破損して、やけどをしたり、漏水で家財などを濡らす財産損害発生のおそれがあります。</p>	<p>加工および接合、市販浄水器具の取り付け等の改造はしないでください。</p> <p>禁止</p> <p>器具が破損し、やけど・けがをしたり、漏水で家財などを濡らす財産損害発生のおそれがあります。</p>
	<p>給湯に蒸気を使用しないでください。</p> <p>禁止</p> <p>器具が破損して、やけど、漏水のおそれがあります。</p>	<p>配管などの解氷のため、解氷機を使用する場合は、水栓には絶対に通電しないでください。</p> <p>禁止</p> <p>通電すると水栓が発熱し、破損して家財などを濡らす財産損害発生のおそれがあります。</p>	<p>他所の水栓の使用等により水圧変動が起こり、湯の使用中に湯温が急上昇することがあります。</p> <p>やけどのおそれがありますので、やけどのおそれのないところで水圧変動をおさえた配管設備にしてください。</p>
注意	<p>器具に強い力や衝撃を与えないでください。</p> <p>禁止</p> <p>器具が破損し、漏水で家財などを濡らす財産損害発生のおそれがあります。</p>	<p>めっき部品はぶついたり落としたりしないでください。鋭利な物や硬い物を当てないでください。</p> <p>禁止</p> <p>めっきの表面が割れて、けがをすることがあります。</p>	<p>めっきの表面が割れた場合は使用しないでください。</p> <p>けがをすることがありますので、ただちに使用を停止し、新しい部品に交換してください。</p>

注意

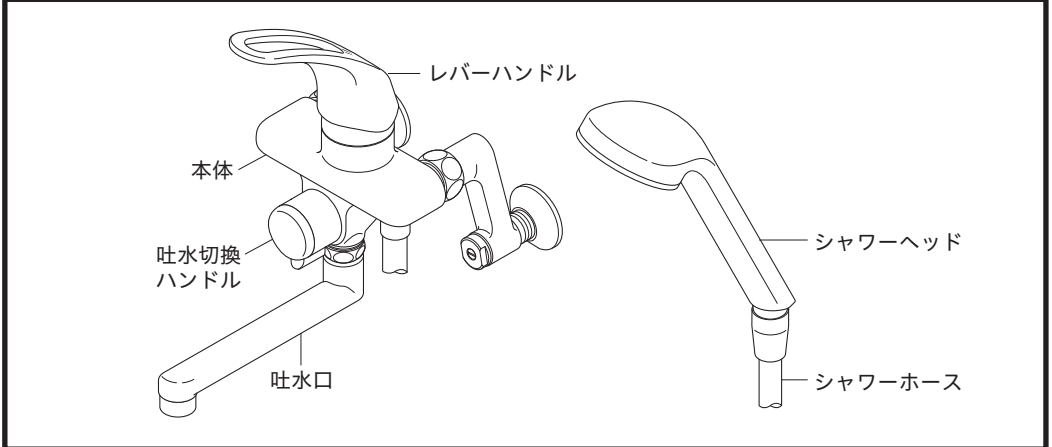
凍結が予想される際は、少量の水を出しておくか、配管に布を巻くなどして、凍結を防止してください。

水抜きしないと凍結破損で漏水し、家財などを濡らす財産損害発生のおそれがあります。

取り付け前に

- ① 使用水圧 [A= (給湯器の最低作動水圧) + (配管圧力損失)]
 - (1) 瞬間給湯器との組み合わせ (設定条件 水温: 25℃ 給湯器温度調節: 高温 吐水温度: 42℃ ハンドル全開) (比例制御式) 最低必要水圧: A+50.0KPa(動水圧)、最高水圧: 0.75MPa(静水圧)
 - (2) 貯湯式給湯器との組み合わせ (給湯・給水圧力) 最低必要水圧: A+50.0KPa(動水圧)、最高水圧: 0.75MPa(静水圧)
- ② レバーハンドルは全開で使用してください。給湯器が着火しない場合があります。
- ③ 給水圧力は給湯圧力より高くするか、同圧になるようにしてください。
- ④ 給水圧力が0.3MPaから、0.75MPaまでは止水弁で流量調節してください。
- ⑤ 給水圧力が0.75MPaを超えるときは、市販の減圧弁で、0.2MPa程度に減圧してください。
- ⑥ 給湯器の給湯温度は、安全のため60℃以下の設定をおすすめします。
- ⑦ 給湯器からの配管は最短距離で配管し、配管には保温材を巻いてください。
- ⑧ 使用諸条件を加味して適正な能力の給湯器を選ばないと、適正な吐水量及び吐水温度が得られないことがあります。
- ⑨ 本製品は、改造(加工および接合等)によるトラブルについては、保証の限りではありません。
- ⑩ 通水検査をしていますので器具内に水が残っている場合がありますが、製品には問題ありません。

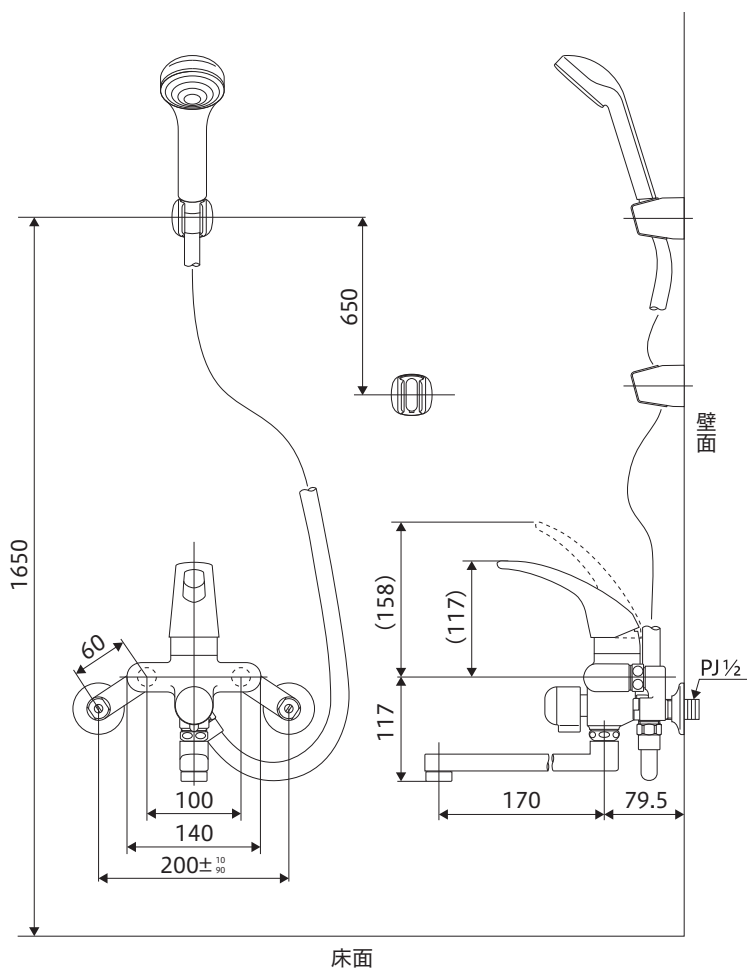
取り付け完成図と各部の名称



寸法図 / 分解図

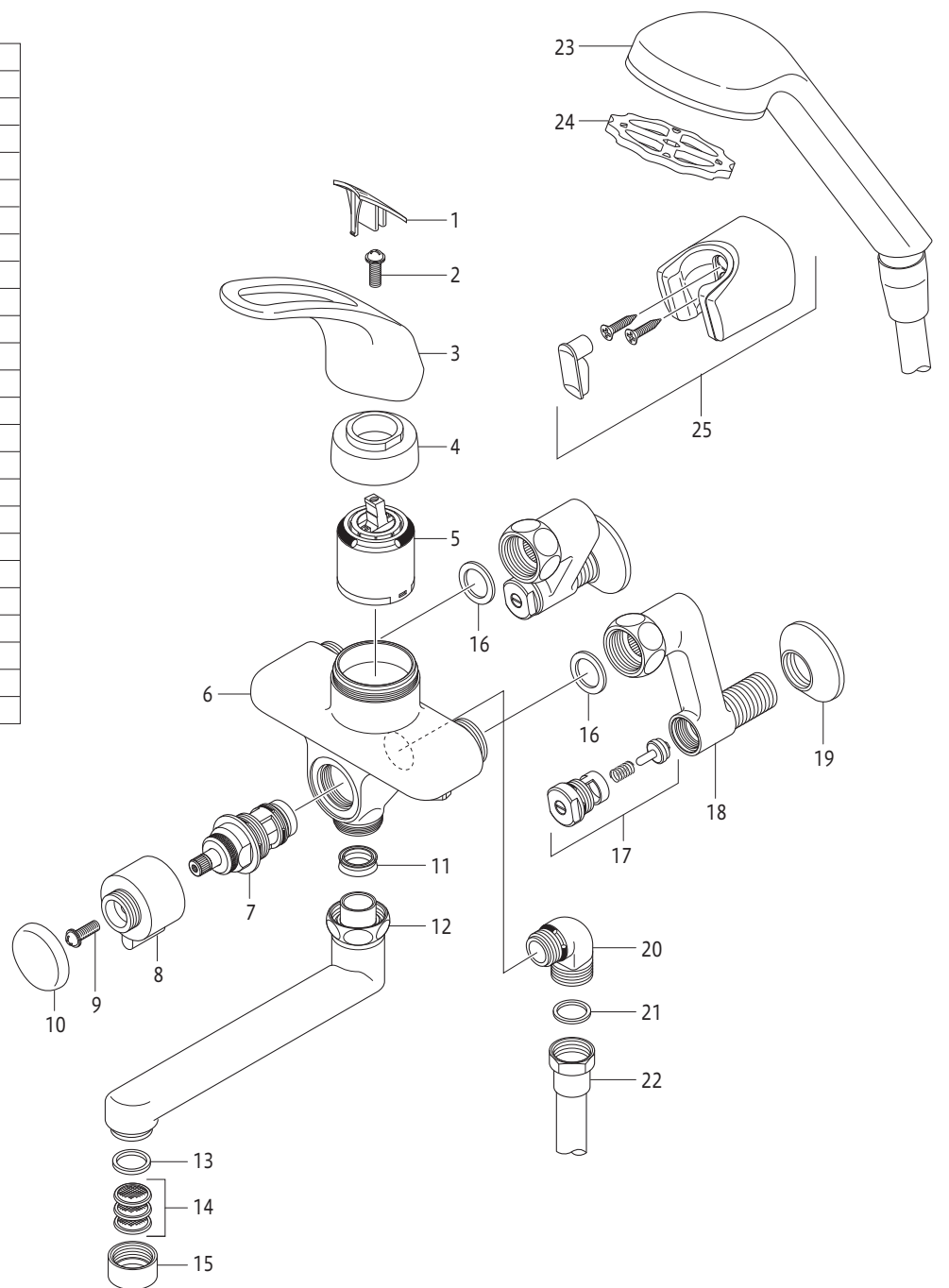
この分解図は製品説明図であり、サービス部品の単位を示すものではありません。

寸法図



分解図

- | | |
|----|----------|
| 1 | キャップ |
| 2 | ねじ |
| 3 | レバーハンドル |
| 4 | 固定ナット |
| 5 | カートリッジ |
| 6 | 本体 |
| 7 | 切換弁ボンネット |
| 8 | 吐水切換ハンドル |
| 9 | ねじ |
| 10 | キャップ |
| 11 | Xパッキン |
| 12 | 吐水口 |
| 13 | パッキン |
| 14 | ストレーナ |
| 15 | 整流器キャップ |
| 16 | パッキン |
| 17 | 止水弁 |
| 18 | ソケット |
| 19 | 送り座 |
| 20 | シャワーエルボ |
| 21 | パッキン |
| 22 | シャワーホース |
| 23 | シャワーヘッド |
| 24 | 取りはずし工具 |
| 25 | シャワーハンガー |



取り付け手順

1 給水管内の清掃

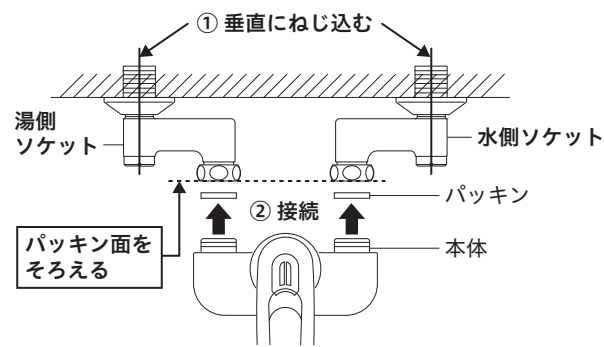
配管工事後、必ず給湯・給水管内を清掃してください。

2 ソケットと本体の取り付け

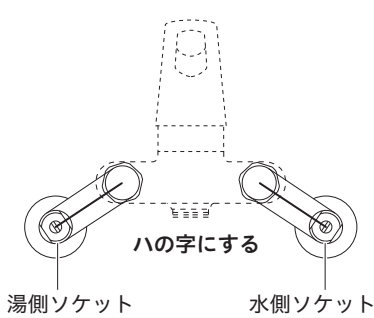
- ① ソケットのネジ部にシールテープを巻いて、配管に垂直にねじ込みます。
【お願い】・図1のように湯側と水側のパッキン面は、段違いにならないようにしてください。
(シールテープの巻き数にて調節してください)。
・図2のように湯側ソケットと水側ソケットは「ハ」の字にして取り付けてください。

- ② ソケットと本体を接続します。
【注意】締め付けは、六角の二面幅に合わせてモンキーレンチ等で確実に行ってください。
しっかり締め付けられていないと、漏水するおそれがあります。

〈図1〉上から見た図

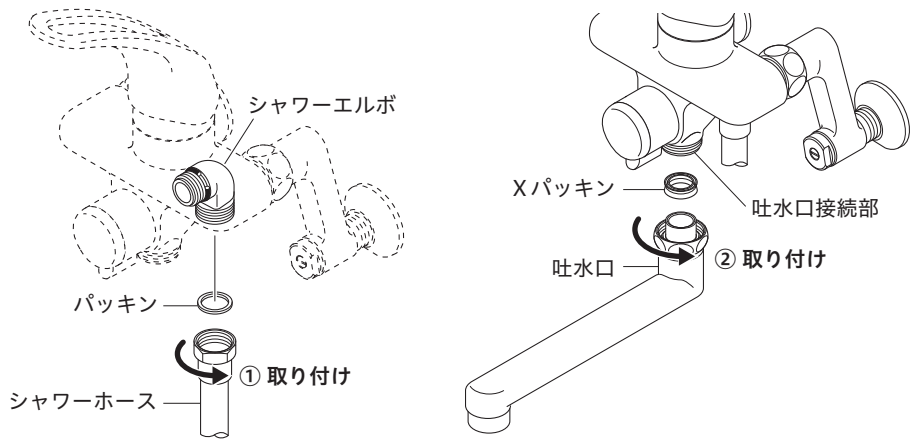


〈図2〉前から見た図



3 シャワーホースと吐水口の接続

- ① シャワーホースをシャワーエルボに接続します。
 - ② 吐水口を吐水口接続部に接続します。
締め付けは、二面幅に合わせてモンキーレンチ等で確実に行ってください。
- 【お願い】締め付ける際は傷がつかないように、あて布等をしてください。



5 ページ

取り付け後の点検と清掃

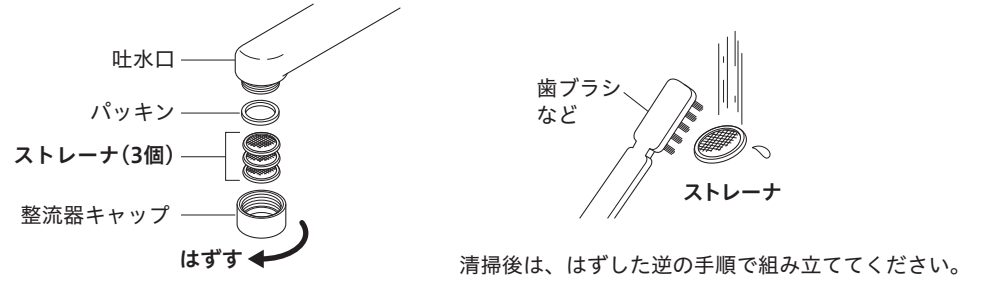
通水確認

【注意】水栓を取り付け後、通水して湯水の出し止めを5～6回繰り返し、配管接続部および水栓から水漏れがないことを確認してください。
確認しないと、漏水で家財などを濡らす財産損害発生のおそれがあります。

ストレーナ清掃のお願い

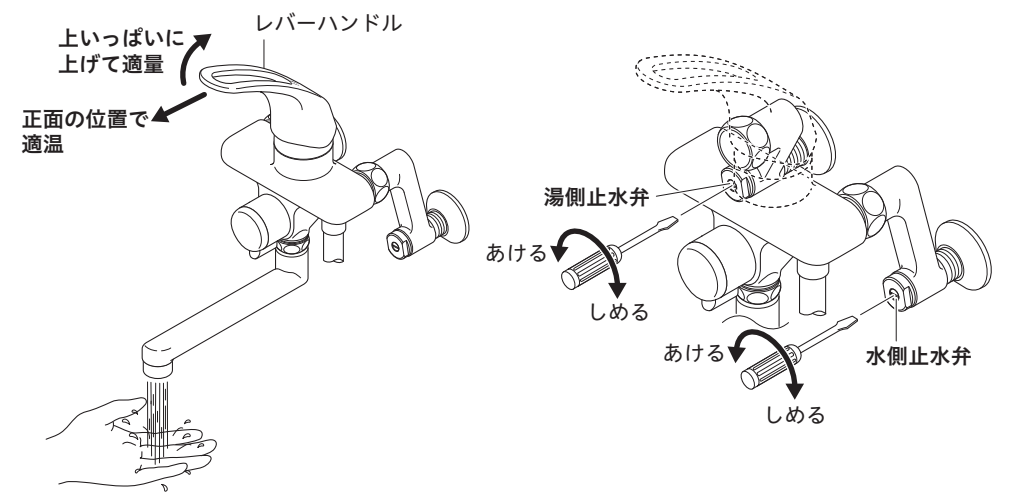
吐水口のストレーナにゴミ等がたまりますと、吐水量が減ったり、きれいに流れなくなったりしますので、施工後必ず清掃してください。

- ① 湯水全開で20～30秒吐水させます。
- ② 吐水口の整流器キャップをはずす方向にひねって、ストレーナを取りはずします。
- ③ ストレーナをブラシで水洗いします。



湯温・流量調節

レバーハンドルが正面を向いている位置で適温、全開吐水で適量になるように、止水弁で調節します。



6 ページ

故障かなと思ったら…

次のような現象は故障ではありません。修理を依頼される前に下記の表に従ってもう一度確かめください。

現象	お調べいただくところ	処置	参照ページおよび項目
湯水が止まらない	止水直後シャワーヘッドから落ちる水滴は、シャワーヘッド内の残留水です。故障ではありません		—
吐水量が少ない (シャワーが弱い)	止水弁は十分に開いていますか	止水弁を開ける	6 ページ 「湯温・流量調節」
	ストレーナにゴミ等が詰まっていますか	ストレーナを清掃する	6 ページ 「ストレーナ清掃のお願い」
	ガス給湯器と組合せてご使用の場合、能力切換式のものでは適正能力にセットされていますか	ガス給湯器の能力を適正能力にセットする	—
高温しか出ない	ストレーナは凍っていませんか	ストレーナにぬるま湯をかける	—
低温しか出ない	水側止水弁は十分に開いていますか	止水弁を開ける	6 ページ 「湯温・流量調節」
	湯側止水弁は十分に開いていますか	止水弁を開ける	6 ページ 「湯温・流量調節」
温度調節がうまくできない	給湯器から十分な湯がきていますか	給湯器の設定温度・作動を確認する	—
	湯側・水側止水弁は十分に開いていますか	止水弁で流量を調節する	6 ページ 「湯温・流量調節」
	給湯器から十分な湯がきていますか	給湯器の設定温度・作動を確認する	—
吐水が飛び散る	ストレーナにゴミ等が詰まっていますか	ストレーナを清掃する	6 ページ 「ストレーナ清掃のお願い」

【水栓本体内部のメンテナンスをする場合】

【注意】修理技術者以外の方は水栓本体内部を分解しないでください。故障や水漏れの原因になります。
水栓本体内部のメンテナンスは、取付店・販売店またはKVK修理受付センターにご依頼ください。

7 ページ

8 ページ

400372-11