

取り付け手順1

1 給水管内の清掃
配管工事後、必ず給湯・給水管内を清掃してください。

2 止水栓（別売）の取り付け
給湯管と給水管の間隔は200mm程度で取り付けます。止水栓はストレーナ付が最適です。寒冷地用は水抜き栓付止水栓を取り付けてください。

ストレーナ付止水栓 水抜き栓付止水栓

3 本体の固定
本体を締付ナットで固定します。

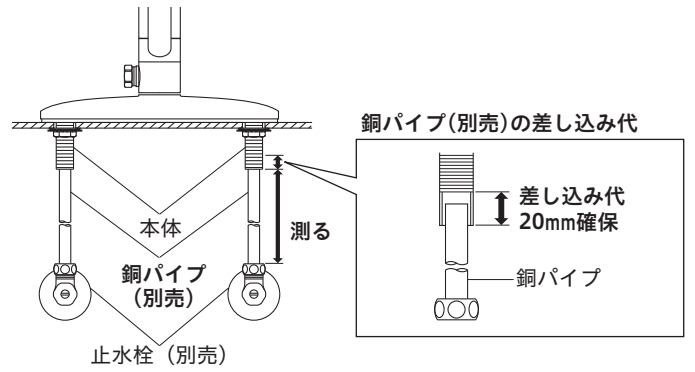
【△注意】
レバーハンドルを持って締め付けますと破損のおそれがありますので、これらは持たないでください。
締付ナットの締め付けは、専用工具G4(別売)で確実に行ってください。しっかり締め付けられていないと、本体が緩んだり、ガタツキが発生し、漏水して家財などを濡らす財産損害発生のおそれがあります。

専用工具 G4(別売)

4 止水栓との接続

銅パイプ接続の場合

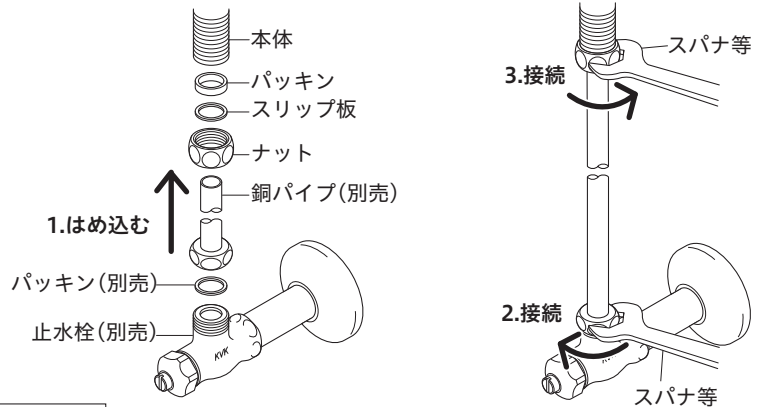
① 銅パイプ(別売)の必要な長さを測り、切断してください。このとき、パイプの差し込み代は20mm確保してください。
【お願い】銅パイプの切断はパイプカッターをご使用ください。



② 本体にパッキン、スリップ板、ナット、銅パイプの順にはめ込みます。銅パイプと止水栓を接続してから、本体と接続します。

【△注意】
・接続は適切な工具(スパナ等)で締め付けてください。締め付け不足、締め付け過ぎにならないようにしてください。(締め付けトルクの目安=約2000N・cm)

・薄肉の接続管(ニップル等)には、銅パイプを接続しないでください。パッキンが切れ、漏水して家財などを濡らすおそれがあります。
・止水栓がしっかり固定されていることを確認してください。固定されていないと銅パイプが抜け、漏水の原因となります。



フレキ管接続の場合

フレキ管(別売)のナット部を本体と止水栓(別売)に接続します。

【△注意】接続は適切な工具(スパナ等)で締め付けてください。締め付け不足、締め付け過ぎにならないようにしてください。(締め付けトルクの目安=約2000N・cm)

取り付け手順2 (分岐水栓付仕様の場合)

5 分岐水栓の取り付け

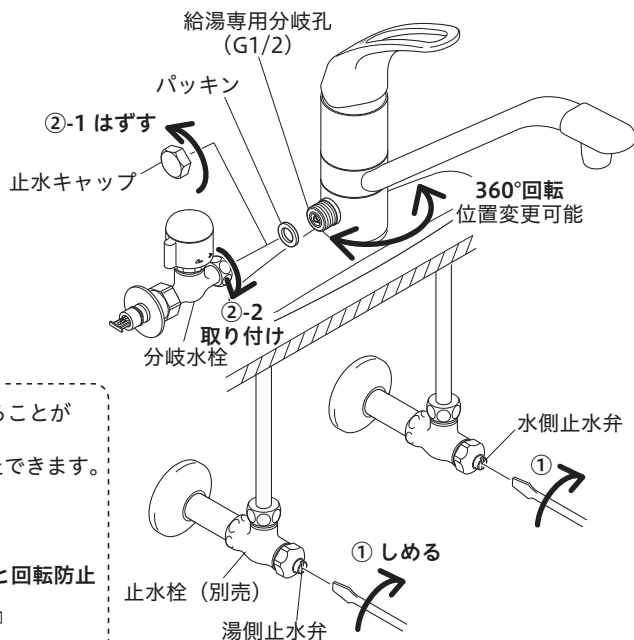
△分岐水栓取り付け時のご注意

【△警告】
・止水キャップ(分岐孔)は接続時以外ははずさないでください。接続時以外にはずしますと、高温の湯が出てやけどをしたり、湯が吹き出して、家財などを濡らす財産損害発生のおそれがあります。
・取り付け後の通水は、必ず分岐水栓に給湯ホースを接続してから行ってください。給湯ホースを接続する前に通水すると、高温の湯が出てやけどをしたり、湯が吹き出して、家財などを濡らす財産損害発生のおそれがあります。
・給湯ホースが接続されていない場合は、分岐止水ハンドルは必ず閉めてください。また、ワンタッチノズルの先端(白い部分)を押さないでください。高温の湯が出てやけどをしたり、漏水で家財などを濡らす財産損害発生のおそれがあります。

・分岐水栓のワンタッチノズルには緊急止水機能が付いていますので、万一給湯ホースがはずれた場合や給湯ホースを付けない状態では、緊急止水機能が働いて通水されません。
・本製品は、給湯接続専用です。食器洗い乾燥機に接続する場合、給湯機の設定温度によっては給湯接続しかできない場合がありますので、接続する機器の仕様を十分確認してください。
・接続の場合は、接続する機器(食器洗い機等)の給水条件及び施工上の注意事項をよくご確認ください。
・分岐水栓以降に接続された設備については保証の対象外となります。
・給湯ホースをはずす際は、必ず分岐止水ハンドルが閉まっていることを確認してください。通水中に給湯ホースをはずさないでください。万一はずれた場合は、ワンタッチノズル内に圧力がたまり、再度取り付ける際、接続しにくい場合がありますので「ワンタッチノズルの圧逃し」を行ってください。

- 湯水の止水栓の止水弁又は元栓をしっかり締めて、湯水が出ないことを必ず確認してください。
- 止水キャップを取りはずし、分岐水栓を取り付けます。

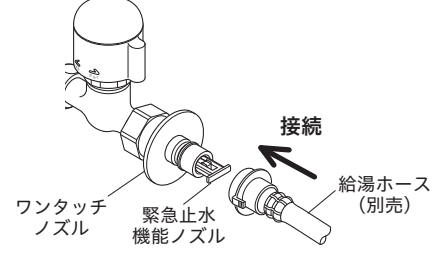
【△注意】
締め付けは、二面幅に合わせてモンキーレンチ等で確実に行ってください。しっかり締め付けられていないと、漏水するおそれがあります。



分岐孔が回転します
分岐孔は360°回転し、位置を変えることができます。また、固定ビスを締めると回転防止できます。

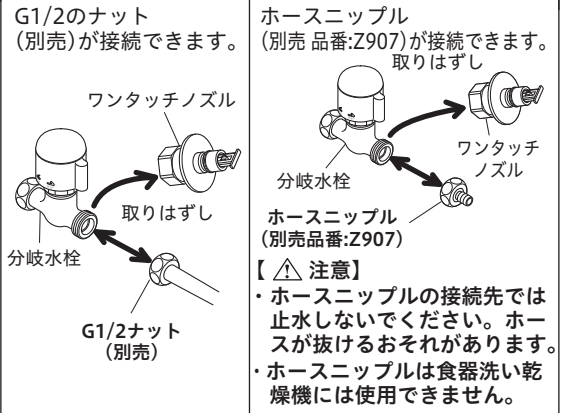
正面図

6 給湯ホース(別売)の接続



給湯ホース(別売)について
【△注意】日本電機工業会規格JEM 1206に合致しない給湯ホース継手は使用しないでください。通水不良や水漏れのおそれがあります。

その他の接続例 分岐水栓の先端のワンタッチノズルは取りはずしできません。この場合、緊急止水機能は動きませんので注意してください。



ワンタッチノズルの圧逃し方法

万一通水中に給湯ホースがはずれた場合は、ワンタッチノズル内に圧力がたまり、再度取り付ける際、接続しにくい場合がありますのでワンタッチノズルの圧逃しを行ってください。

- 分岐止水ハンドルをしっかり閉めます。
- 【△警告】
分岐止水ハンドルは確実に閉めてください。開いた状態でワンタッチノズルをはずすと、高温の湯が出てやけどをしたり、湯が吹き出して、家財などを濡らす財産損害発生のおそれがあります。
- 給湯ホースをはずします。
 - ワンタッチノズルをはずし、圧を逃します。
- 圧逃し後は、はずした逆の手順で組み立ててください。
-

取り付け後の点検と清掃

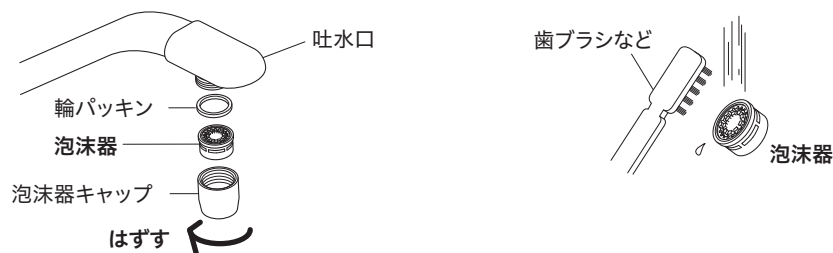
通水確認

【△注意】水栓を取り付け後、通水して湯水の出し止めを5～6回繰り返し、配管接続部及び水栓から水漏れがないことを確認してください。確認しないと、漏水で家財などを濡らす財産損害発生のおそれがあります。

泡沫器清掃のお願い

吐水口の泡沫器にゴミ等が詰まると、吐水量が減ったり、きれいに流れなくなったりしますので、施工後必ず清掃してください。

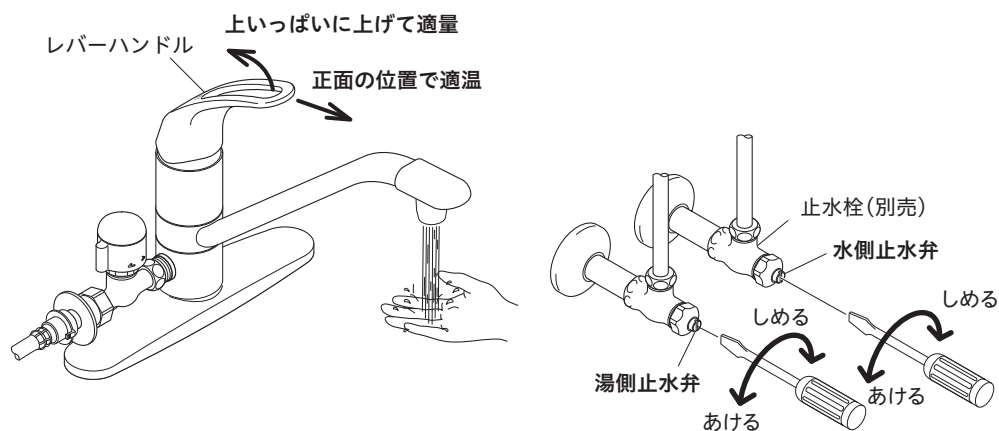
- ① 湯水全開で20～30秒吐水させます。
- ② 吐水口の泡沫器キャップをはずす方向にひねって、泡沫器を取りはずします。
- ③ 泡沫器をブラシで水洗いします。



清掃後は、はずした逆の手順で組み立ててください。

湯温・流量調節

レバーハンドルが正面を向いている位置で適温、全開吐水で適量になるように、止水弁で調節します。



故障かなと思ったら…

次のような現象は故障ではありません。修理を依頼される前に下記の表に従ってもう一度お確かめください。

現象	お調べいただくところ	処置	参照ページ及び項目
吐水量が少ない	止水弁は十分に開いていますか	止水弁を開ける	9ページ「湯温・流量調節」
	泡沫器にゴミ等が詰まっていませんか	泡沫器を清掃する	9ページ「泡沫器清掃のお願い」
	ガス給湯機と組合せてご使用の場合、能力切換式のものでは適正能力にセットされていますか	ガス給湯機の能力を適正能力にセットする	—
	泡沫器は凍っていませんか	泡沫器にぬるま湯をかける	—
高温しか出ない	水側止水弁は十分に開いていますか	止水弁を開ける	9ページ「湯温・流量調節」
低温しか出ない	湯側止水弁は十分に開いていますか	止水弁を開ける	9ページ「湯温・流量調節」
	給湯機から十分な湯がきていますか	給湯機の設定温度・作動を確認する	—
温度調節がうまくできない	湯側・水側止水弁は十分に開いていますか	止水弁を開ける	9ページ「湯温・流量調節」
	給湯機から十分な湯がきていますか	給湯機の設定温度・作動を確認する	—
吐水が飛び散る	泡沫器にゴミ等が詰まっていませんか	泡沫器を清掃する	9ページ「泡沫器清掃のお願い」
	給湯ホースがはずれた状態で湯水が出ない	緊急止水機能が働いて通水されないしくみになっています。給湯ホースを再度取り付ける際、接続しにくい場合がありますのでワンタッチノズルの圧逃しを行ってください。	8ページ「ワンタッチノズルの圧逃し方法」

【カートリッジのメンテナンスをする場合】

【△注意】修理技術者以外の方は水栓本体内部を分解しないでください。故障や水漏れの原因になります。カートリッジのメンテナンスは、取付店・販売店またはKVK修理受付センターにご依頼ください。