

# KVK 壁付シングルレバー式混合栓・シャワー KM5000HA・KF5000HA (各仕様共通) 施工説明書

**施工業者様へ** 施工前にこの施工説明書を必ずお読みのうえ、正しく施工してください。  
この施工説明書と取扱説明書は必ずご使用になるお客様にお渡しください。  
■この施工説明書はKM5000HA仕様のイラストで説明しています。

## 安全上のご注意

- ここに示した **警告** は誤った取扱いをすると、死亡または重傷に結び付く可能性があります。
  - ここに示した **注意** は誤った取扱いをすると、傷害または物的損害に結び付く可能性があります。
- いずれも、安全に関する重要な内容を記載していますので、必ず守ってください。  
●お守りいただく事項の種類を次の絵表示で区分し、説明しています。

この絵表示は、してはならない「禁止」の内容です この絵表示は、必ず実行していただく「強制」の内容です

<b>警告</b>	<p>湯水を逆に配管しないでください。</p> <p>禁止</p> <p>水を出そうとしても、湯が出てやけどをすることがあります。必ず給水管が右側、給湯配管が左側に配管されていることを確かめてください。</p>	<p>給湯温度は85℃より高温で使用しないでください。</p> <p>禁止</p> <p>85℃より高温でご使用になると、水栓の寿命が短くなり、破損して、やけどをしたり、漏水で家財などを濡らす財産損害発生のおそれがあります。</p>	<p>加工および接合、市販浄水器具の取り付け等の改造はしないでください。</p> <p>禁止</p> <p>器具が破損し、やけど・けがをしたり、漏水で家財などを濡らす財産損害発生のおそれがあります。</p>
	<p>給湯に蒸気を使用しないでください。</p> <p>禁止</p> <p>器具が破損して、やけど、漏水のおそれがあります。</p>	<p><b>寒冷地仕様の場合</b> 水抜き栓は水抜き以外の目的で開けないでください。</p> <p>禁止</p> <p>水抜き栓をいきなり開けますと高温の湯が出てやけどをしたり、湯水が噴き出して、家財などを濡らす財産損害発生のおそれがあります。</p>	<p>配管などの解氷のため、解氷機を使用する場合は、水栓には絶対に通電しないでください。</p> <p>禁止</p> <p>通電すると水栓が発熱し、破損して家財などを濡らす財産損害発生のおそれがあります。</p>
	<p>器具に強い力や衝撃を与えないでください。</p> <p>禁止</p> <p>器具が破損し、漏水で家財などを濡らす財産損害発生のおそれがあります。</p>	<p>ストレーナの清掃は止水弁または元栓で必ず湯水を止めてから行ってください。また、操作の際は湯側ソケットが熱くないことを確認してください。</p> <p>注意</p> <p>高温の湯が出てやけどをしたり、湯水が噴き出して、家財などを濡らす財産損害発生のおそれがあります。</p>	<p>他所の水栓の使用等により水圧変動が起こり、湯の使用中に湯温が急上昇することがあります。</p> <p>注意</p> <p>やけどのおそれがありますので、やけどのおそれのないところまで水圧変動をおさえた配管設備にしてください。</p>

<b>注意</b>	<p>めっき部品はぶつかけたり落としたりしないでください。鋭利な物や硬い物を当てないでください。</p> <p>禁止</p> <p>めっきの表面が割れて、けがをすることがあります。万一めっきの表面が割れた場合は、ただちに新しい部品に交換してください。</p>	<p><b>めっきシャワーヘッド仕様の場合</b> めっきシャワーヘッドは、公衆浴場・レジャー施設等、不特定多数の方が頻りに利用する場所では使用しないでください。</p> <p>禁止</p> <p>めっきの表面が割れて、けがをすることがあります。</p>	<p>凍結が予想される際は、一般地仕様をお使いの場合、少量の水を出しておくか、配管に布を巻くなどして、凍結を防止してください。寒冷地仕様をお使いの場合は配管の水抜き操作と水栓金具の水抜き操作を行ってください。</p> <p>注意</p> <p>水抜きしないと凍結破損で漏水し、家財などを濡らす財産損害発生のおそれがあります。</p>
-----------	---	---	--

## 取り付け前に

- ① 使用水圧 (A= (給湯器の最低作動水圧) + (配管圧力損失))
  - (1) 瞬間給湯器との組み合わせ (設定条件 水温: 25℃ 給湯器温度調節: 高温 吐水温度: 42℃ ハンドル全開) (比例制御式) 最低必要水圧: A+50.0kPa(動水圧)、最高水圧: 0.75MPa(静水圧)
  - (2) 貯湯式給湯器との組み合わせ (給湯・給水圧力) 最低必要水圧: A+50.0kPa(動水圧)、最高水圧: 0.75MPa(静水圧)
- ② レバーハンドルは全開で使用してください。給湯器が着火しない場合があります。
- ③ 給水圧力は給湯圧力より高くするか、同圧になるようにしてください。
- ④ 給水圧力が0.3MPaから、0.75MPaまでは止水弁で流量調節してください。
- ⑤ 給水圧力が0.75MPaを超えるときは、市販の減圧弁で、0.2MPa程度に減圧してください。
- ⑥ 給湯器の給湯温度は、60℃以下の設定をおすすめします。
- ⑦ 給湯器からの配管は最短距離で配管し、配管には保温材を巻いてください。
- ⑧ 使用諸条件を加味して適正な能力の給湯器を選ばないと、適正な吐水量及び吐水温度が得られないことがあります。
- ⑨ 本製品は、改造(加工および接合、市販浄水器具の取り付け等)によるトラブルについては、保証の限りではありません。
- ⑩ 通水検査をしていますので器具内に水が残っている場合がありますが、製品には問題ありません。

## 取り付け完成図と各部の名称

<p><b>KM5000HA (吐水口仕様)</b></p> <p>レバーハンドル 本体 吐水口</p>	<p><b>KF5000HA (シャワー仕様)</b></p> <p>レバーハンドル 本体 吐水口 シャワーヘッド シャワーホース</p>
--	---

## 寸法図 / 分解図

部品の形状は仕様によって異なる場合があります。

**寸法図**

混合栓仕様

A	KM5000HA	KM5000THA
	90	85

シャワー仕様

A	KF5000HA	KF5000THA
	90	85

**分解図** この分解図は製品説明図であり、サービス部品の単位を示すものではありません。

めっき仕様

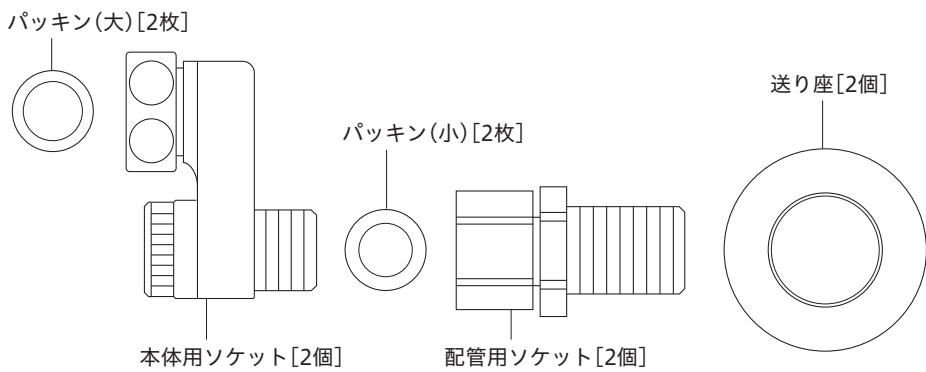
一般地仕様

シャワー仕様

1	レバーハンドル	30	ホースフック付きハンガー
2	固定ナット	31	シャワーエルボ
3	カートリッジ	32	パッキン
4	本体	33	シャワーホース
5	Xパッキン	34	シャワーヘッド
6	吐水口		
7	パッキン		
8	ストレーナ		
9	整流器キャップ		
10	逆止弁(湯側)		
11	逆止弁(水側)		
12	パッキン		
13	ストレーナ		
14	止水弁		
15	ソケット		
16	パッキン		
17	ソケット		
18	送り座		
19	レバーハンドル		
20	キャップ		
21	六角穴付止めねじ		
22	カートリッジ		
23	吐水口		
24	整流器キャップ		
25	切替弁ボンネット		
26	吐水切替ハンドル		
27	ねじ		
28	キャップ		
29	シャワーハンガー		



## ソケットが2ピース構造になっています



## 取り付け手順

### 1 給水管内の清掃

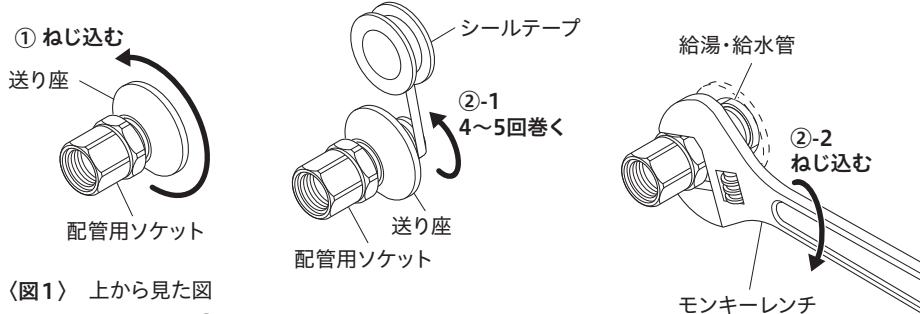
配管工事後、必ず給湯・給水管内のゴミなどを取り除いてください。

### 2 配管用ソケットの取り付け

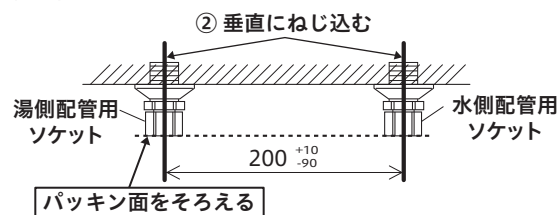
- 配管用ソケットに送り座を奥までねじ込みます。
- 配管用ソケットのネジ部に向かって右向きに4~5回、くい込むようにシールテープを巻いて、配管に垂直にねじ込みます。(送り座を壁へ当てます。)

【△注意】配管用ソケットの配管へのねじ込みには必ずモンキーレンチ等を使用して取り付けください。適切な工具を使用しないと、配管からの漏水で家財などを濡らす財産損害発生のおそれがあります。

【お願い】・図1のように湯側と水側のパッキン面は、段違いにならないようにしてください。(シールテープの巻き数にて調節してください。)



(図1) 上から見た図

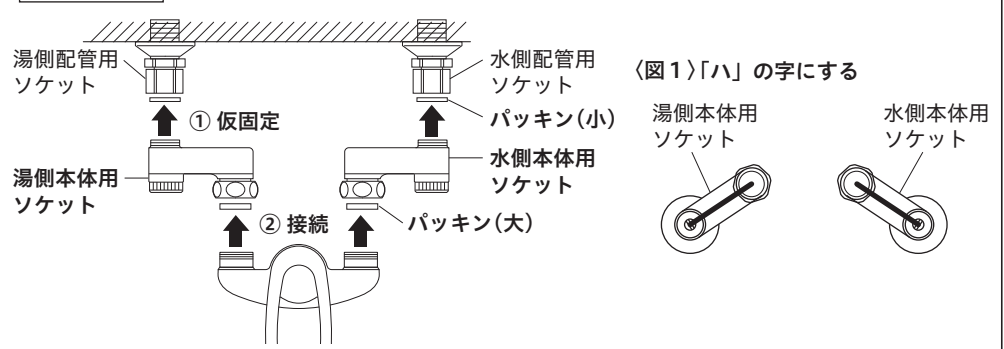


5 ページ

### 3 本体用ソケットと本体の取り付け

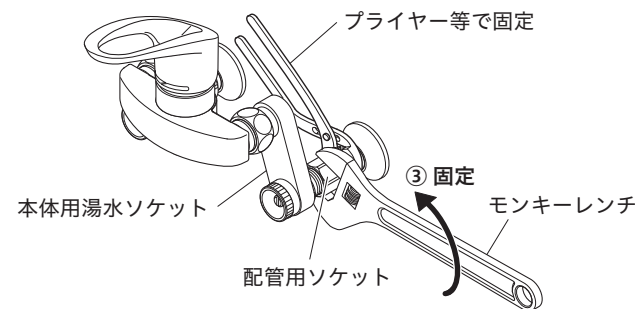
- 配管用ソケットにパッキン(小)を入れ、本体用湯水ソケットを配管用ソケットに仮固定します。  
【お願い】湯側本体用ソケットと水側本体用ソケットは図1のように「ハ」の字にして取り付けてください。
- 本体用湯水ソケットと水栓本体との間にパッキン(大)を入れ、袋ナットで本体を固定します。  
【△注意】本体用ソケットと本体及び配管用ソケットとの締め付けは、モンキーレンチ等で確実に行ってください。しっかり締め付けられていないと、漏水するおそれがあります。

上から見た図



- 配管用ソケットと本体用湯水ソケットを固定します。

【△注意】配管用ソケットと本体用ソケットとの締め付けは、モンキーレンチ等で確実に行ってください。しっかり締め付けられていないと、漏水するおそれがあります。



### 4 シャワーホースと吐水口の接続

- シャワー仕様のみシャワーホースをシャワーエルボに接続します。

- 吐水口を吐水口接続部に接続します。

締め付けは、二面幅に合わせてモンキーレンチ等で確実に行ってください。

【お願い】締め付ける際はキズが付かないよう、当て布等をしてください。



6 ページ

## 取り付け後の点検と清掃1

### 通水確認

【△注意】水栓を取り付け後、通水して湯水の出し止めを5~6回繰り返し、配管接続部及び水栓から水漏れがないことを確認してください。確認しないと、漏水で家財などを濡らす財産損害発生のおそれがあります。

### ストレーナ清掃のお願い

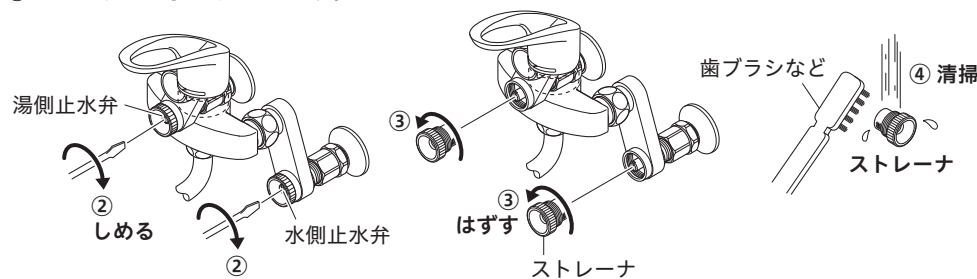
#### ソケットのストレーナ清掃

ソケットのストレーナにゴミ等が詰まると、吐水量が減ったり、希望する湯温にならない場合がありますので、施工後必ず清掃してください。

【△警告】

- ストレーナの清掃は、止水弁または元栓で必ず湯水を止めてから行ってください。ストレーナをいきなり開けますと高温の湯が出てやけどをしたり、湯水が噴き出して、家財などを濡らす財産損害発生のおそれがあります。
- 湯側ソケットの中には熱湯が溜まっている場合がありますので、操作の際はやけどをしないようにしてください。

- 湯水全開で20~30秒吐水させます。
- 湯水の止水弁(2か所)または元栓をしっかり締めて、湯水が出ないことを必ず確認してください。
- 湯側・水側のストレーナ(2個)を取りはずします。
- ゴミ・水アカ等を洗い流します。



清掃後は、はずした逆の手順で組み立ててください。

シャワー仕様の場合、ストレーナを締め込む時、吐水切換ハンドルを吐水口側にしてください。

#### 吐水口のストレーナ清掃

吐水口のストレーナにゴミ等が詰まると、吐水量が減ったり、きれいに流れなくなったりしますので、施工後必ず清掃してください。

- 湯水全開で20~30秒吐水させます。
- 吐水口の整流器キャップをはずす方向にひねって、ストレーナを取りはずします。
- ストレーナをブラシで水洗いします。



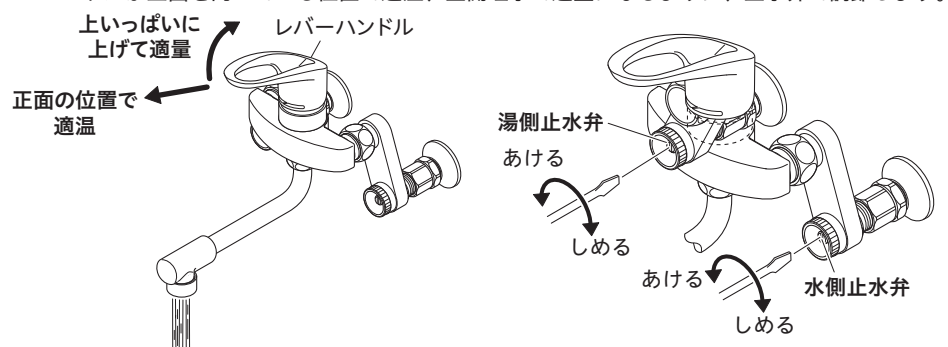
清掃後は、はずした逆の手順で組み立ててください。

7 ページ

## 取り付け後の点検と清掃2

### 湯温・流量調節

レバーハンドルが正面を向いている位置で適温、全開吐水で適量になるように、止水弁で調節します。



### 故障かなと思ったら...

次のような現象は故障ではありません。修理を依頼される前に下記の表に従ってもう一度確かめください。

現象	お調べいただくところ	処置	参照ページ及び項目
湯水が止まらない	(シャワー仕様のみ) 止水直後シャワーヘッドから落ちる水滴は、シャワーヘッド内の残留水です。故障ではありません		—
吐水量が少ない(シャワーが弱い)	止水弁は十分に開いていますか	止水弁を開ける	8 ページ 「湯温・流量調節」
	ストレーナにゴミ等が詰まっていますか	ストレーナを清掃する	7 ページ 「ストレーナの清掃のお願い」
	ガス給湯器と組合せてご使用の場合、能力切替式のものでは適正能力にセットされていますか	ガス給湯器の能力を適正能力にセットする	—
高温しか出ない	ストレーナは凍っていませんか	ストレーナにぬるま湯をかける	—
	水側止水弁は十分に開いていますか	止水弁を開ける	8 ページ 「湯温・流量調節」
低温しか出ない	湯側止水弁は十分に開いていますか	止水弁を開ける	8 ページ 「湯温・流量調節」
	給湯器から十分な湯がきていますか	給湯器の設定温度・作動を確認する	—
温度調節がうまくできない	湯側・水側止水弁は十分に開いていますか	止水弁で流量を調節する	8 ページ 「湯温・流量調節」
	給湯器から十分な湯がきていますか	給湯器の設定温度・作動を確認する	—
	ストレーナにゴミ等が詰まっていますか	ストレーナを清掃する	7 ページ 「ストレーナの清掃のお願い」
吐水が飛び散る	ストレーナにゴミ等が詰まっていますか	ストレーナを清掃する	7 ページ 「ストレーナの清掃のお願い」

【水栓本体内部のメンテナンスをする場合】

【△注意】修理技術者以外の方は水栓本体内部を分解しないでください。故障や水漏れの原因になります。水栓本体内部のメンテナンスは、取付店・販売店またはKVK修理受付センターにご依頼ください。

8 ページ

403811-06