

KVK 壁付シングルレバー式混合栓 KM5000(Z)(T)TP 〈各仕様共通〉 施工説明書

施工業者様へ 施工前にこの施工説明書を必ずお読みのうえ、正しく施工してください。
この施工説明書と取扱説明書は必ずご使用になるお客様にお渡しください。
■この施工説明書はKM5000TP仕様のイラストで説明しています。

安全上のご注意

- ここに示した **警告** は誤った取扱いをすると、死亡または重傷に結び付く可能性があります。
 - ここに示した **注意** は誤った取扱いをすると、傷害または物的損害に結び付く可能性があります。
- いずれも、安全に関する重要な内容を記載していますので、必ず守ってください。
●お守りいただく事項の種類を次の絵表示で区分し、説明しています。

この絵表示は、してはならない「禁止」の内容です この絵表示は、必ず実行していただく「強制」の内容です

警告	<p>湯水を逆に配管しないでください。</p> <p>禁止</p> <p>水を出そうとしても、湯が出てやけどをすることがあります。必ず給水管が右側、給湯管が左側に配管されていることを確かめてください。</p>	<p>給湯温度は85℃より高温で使用しないでください。</p> <p>禁止</p> <p>85℃より高温でご使用になると、水栓の寿命が短くなり、破損して、やけどをしたり、漏水で家財などを濡らす財産損害発生のおそれがあります。</p>	<p>加工及び接合、市販浄水器具の取り付け等の改造はしないでください。</p> <p>禁止</p> <p>器具が破損し、やけど・けがをしたり、漏水で家財などを濡らす財産損害発生のおそれがあります。</p>
	<p>給湯に蒸気を使用しないでください。</p> <p>禁止</p> <p>器具が破損して、やけど、漏水のおそれがあります。</p>	<p>寒冷地仕様の場合</p> <p>水抜き栓は水抜き以外の目的で開けないでください。</p> <p>禁止</p> <p>水抜き栓をいきなり開けますと高温の湯が出てやけどをしたり、湯水が噴き出して、家財などを濡らす財産損害発生のおそれがあります。</p>	<p>配管などの解氷のため解氷機をご使用の場合、水栓には絶対に通電しないでください。</p> <p>禁止</p> <p>通電すると水栓が発熱し、破損して家財などを濡らす財産損害発生のおそれがあります。</p>
	<p>他所の水栓の使用等により水圧変動が起こり、湯の使用中に湯温が急上昇することがあります。</p> <p>やけどのおそれがありますので、やけどのおそれのないところまで水圧変動をおさえた配管設備にしてください。</p>		

注意	<p>器具に強い力や衝撃を与えないでください。</p> <p>禁止</p> <p>器具が破損し、漏水で家財などを濡らす財産損害発生のおそれがあります。</p>	<p>めっき部品は、ぶつけたり落としたりしないでください。また、鋭利な物や硬い物を当てないでください。</p> <p>禁止</p> <p>めっきの表面が割れて、けがをするおそれがあります。万一めっきの表面が割れた場合は、ただちに新しい部品に交換してください。</p>	<p>めっきの表面が割れた場合は使用しないでください。</p> <p>けがをするおそれがありますので、ただちに使用を停止し、新しい部品に交換してください。</p>
	<p>凍結が予想される際は、一般地仕様をお使いの場合、少量の水を出しておくか、配管に布を巻くなどして、凍結を防止してください。寒冷地仕様をお使いの場合は配管の水抜き操作と水栓金具の水抜き操作を行ってください。</p> <p>禁止</p> <p>水抜きしないと凍結破損で漏水し、家財などを濡らす財産損害発生のおそれがあります。</p>		

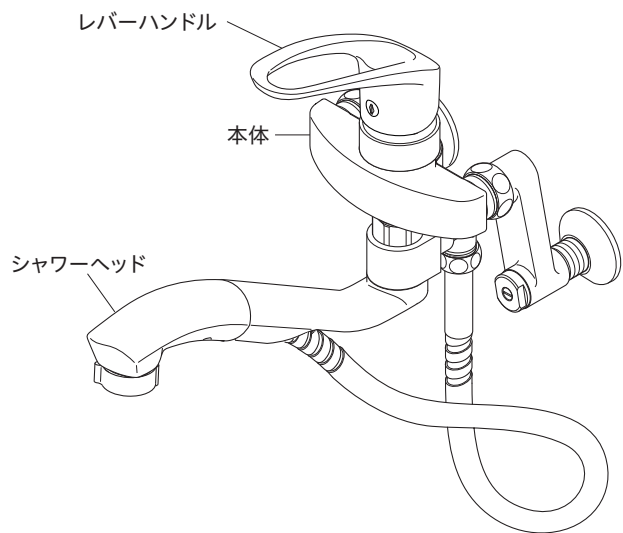
取り付け前に

- ① 使用水圧 (A= (給湯器の最低作動水圧) + (配管圧力損失))
 - (1) 瞬間給湯器との組み合わせ (設定条件 水温: 25℃ 給湯器温度調節: 高温 吐水温度: 42℃ ハンドル全開) **〔比例制御式〕 最低必要水圧: A+0.10MPa (動水圧)、最高水圧: 0.75MPa (静水圧)**
 - (2) 貯湯式給湯器との組み合わせ **〔給湯・給水圧力〕 最低必要水圧: A+80.0kPa (動水圧)、最高水圧: 0.75MPa (静水圧)**
- ② レバーハンドルは全開で使用してください。給湯器が着火しない場合があります。
- ③ 給水圧力は給湯圧力より高くなるか、同圧になるようにしてください。
- ④ 給水圧力が0.3MPaから、0.75MPaまでは止水弁で流量調節してください。
- ⑤ 給水圧力が0.75MPaを超えるときは、市販の減圧弁で、0.2MPa程度に減圧してください。
- ⑥ 給湯器の給湯温度は、安全のため60℃給湯をおすすめします。
- ⑦ 給湯器からの配管は最短距離で配管し、配管には保温材を巻いてください。
- ⑧ 使用諸条件を加味して適正な能力の給湯器を選ばないと、適正な吐水量及び吐水温度が得られないことがあります。
- ⑨ 本製品は改造(加工及び接合、市販浄水器具の取り付け等)によるトラブルについては、保証の限りではありません。
- ⑩ 通水検査をしていますので器具内に水が残っている場合がありますが、製品には問題ありません。

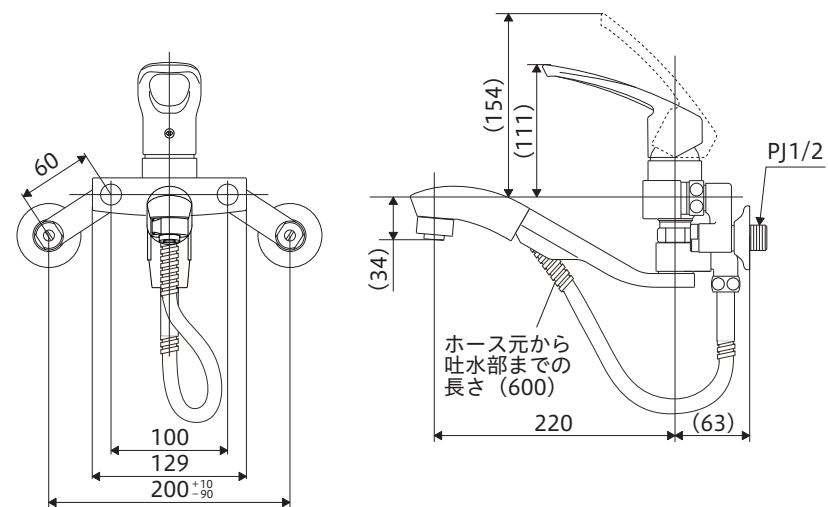
取り付け完成図と各部の名称 / 寸法図 / 分解図

部品の形状は仕様によって異なる場合があります。

取り付け完成図と各部の名称



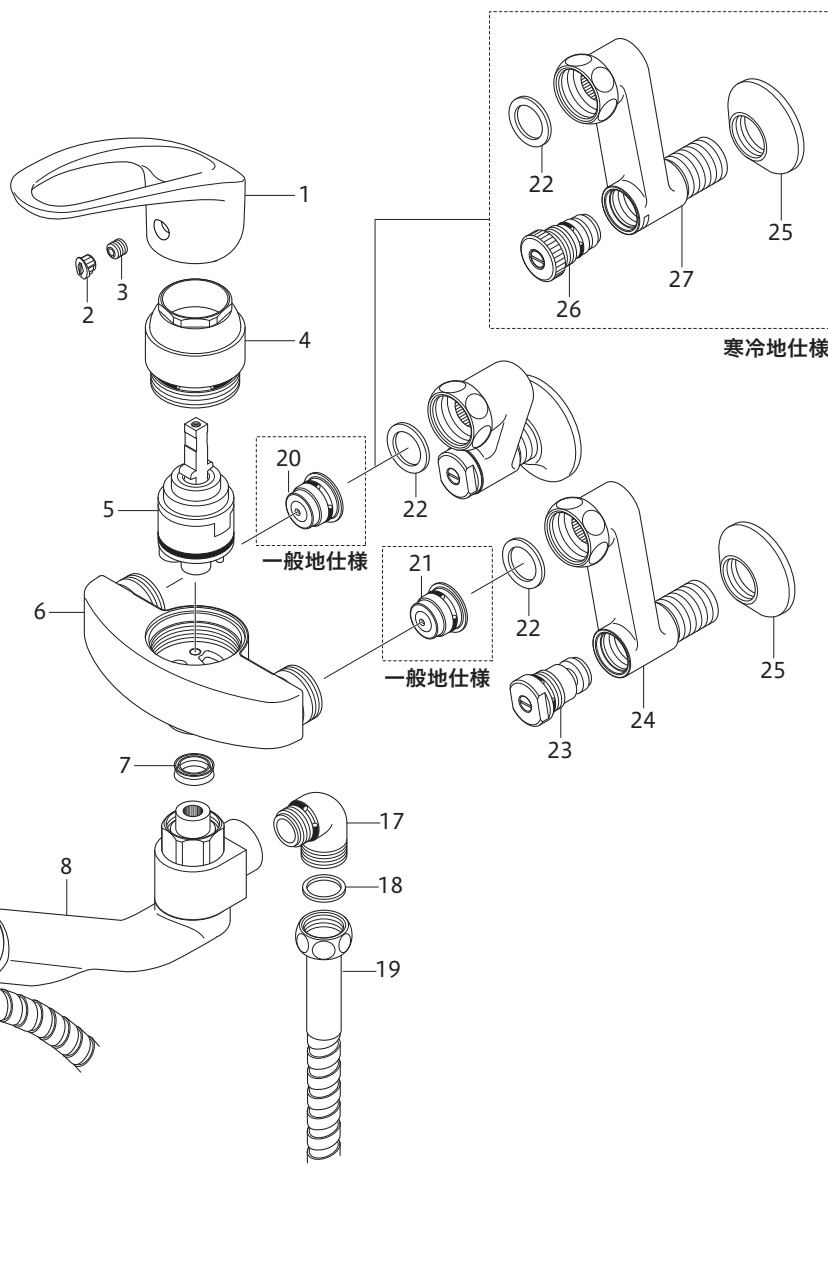
寸法図



分解図

この分解図は製品説明図であり、サービス部品の単位を示すものではありません。

- | | |
|----|-------------------|
| 1 | レバーハンドル |
| 2 | キャップ |
| 3 | 六角穴付止めねじ |
| 4 | 固定ナット |
| 5 | カートリッジ |
| 6 | 本体 |
| 7 | Xパッキン |
| 8 | パイプユニット |
| 9 | ストレーナ |
| 10 | シャワーヘッド |
| 11 | シャワーフェイス |
| 12 | パッキン |
| 13 | 整流器 |
| 14 | ストレーナ |
| 15 | 吐水口金具 |
| 16 | クリップ |
| 17 | シャワーエルボ |
| 18 | パッキン |
| 19 | シャワーホース |
| 20 | 逆止弁(湯側) [一般地仕様のみ] |
| 21 | 逆止弁(水側) [一般地仕様のみ] |
| 22 | パッキン |
| 23 | 止水弁 |
| 24 | ソケット |
| 25 | 送り座 |
| 26 | 水抜き栓付止水弁 |
| 27 | ソケット |



取り付け手順

1 給水管内の清掃

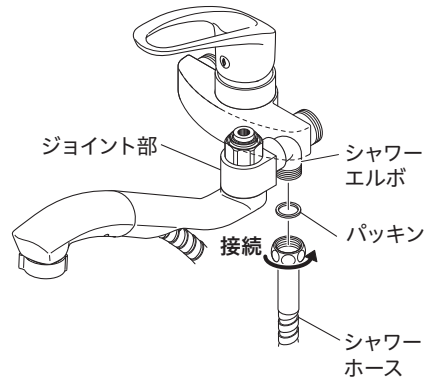
配管工事後、必ず給湯・給水管内を清掃してください。

2 シャワーホースの接続

シャワーホースをシャワーエルボに接続します。

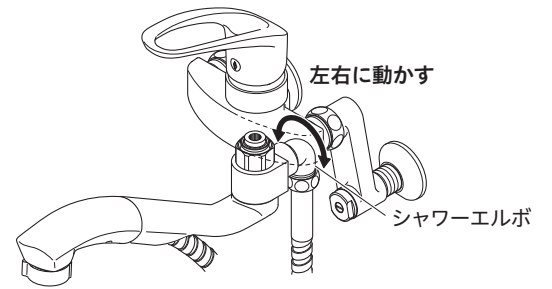
【お願い】

- ・シャワーホースとシャワーエルボを締め付ける際は、ジョイント部を手で保持しながら締め付けてください。
- ・締め付ける際はキズが付かないよう、当て布等をしてください。



3-2

③ シャワーエルボを左右に動かし、シャワーエルボがスムーズに動くかどうか確認してください。



3-1 ソケットと本体の取り付け

① ソケットのネジ部にシールテープを巻いて、配管に垂直にねじ込みます。

【お願い】・図1のように湯側と水側のパッキン面は、段違いにならないようにしてください。

(シールテープの巻き数にて調節してください。)

・ねじ込み後、壁面からソケット端面までの奥行きが、50mm以上確保されているか確認してください。

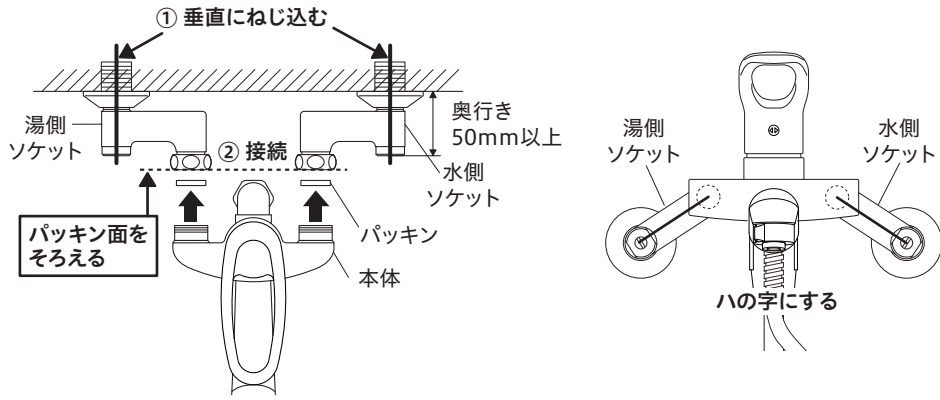
・図2のように湯側ソケットと水側ソケットは「ハ」の字にして取り付けてください。

② ソケットと本体を接続します。

【注意】締め付けは、六角の二面幅に合わせてモンキーレンチ等で確実に行ってください。しっかり締め付けられていないと、漏水するおそれがあります。

〈図1〉 上から見た図

〈図2〉 前から見た図



5 ページ

6 ページ

取り付け後の点検と清掃

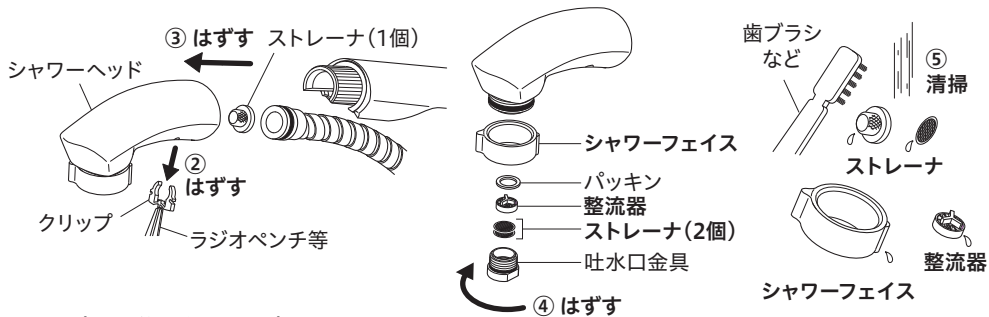
通水確認

【注意】水栓を取り付け後、通水して湯水の出し止めを5～6回繰り返し、配管接続部及び水栓から水漏れがないことを確認してください。確認しないと、漏水で家財などを濡らす財産損害発生のおそれがあります。

シャワーフェイス・整流器・ストレーナ清掃のお願い

シャワーヘッドのシャワーフェイス・整流器・ストレーナにゴミ等が付きまると、吐水量が減ったり、きれいに流れなくなったりしますので、施工後必ず清掃してください。

- ① 湯水全開で20～30秒吐水させます。
- ② シャワーヘッドを引き出し、ラジオペンチ等でクリップをはずします。
- ③ シャワーヘッドをはずし、ストレーナ(1個)を取りはずします。
- ④ 吐水口金具を工具ではずし、シャワーフェイス・整流器・ストレーナ(2個)を取りはずします。
- ⑤ シャワーフェイス・整流器・ストレーナをブラシで水洗いします。



〈清掃後の組み立て〉

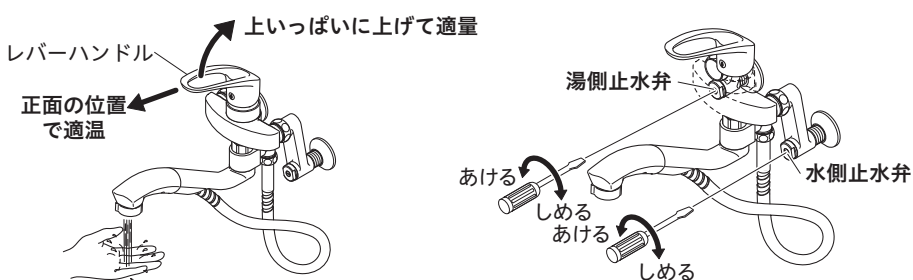
はずした逆の手順で組み立ててください。その際、OVパッキンにゴミの付着やよじれがないか確認してください。シャワーフェイスを取り付ける際は、シャワーフェイスの大きい方の凸部を前面にして取り付けてください。吐水口金具は手締め後、工具で約1/3回転(約120度)増し締めしてください。(締め付けトルクの目安は約75N・cm)

【お願い】吐水口金具を締め付ける際は、締め付け過ぎないでください。締め付け過ぎると部品の破損または切換作動が重くなるおそれがあります。



湯温・流量調節

レバーハンドルが正面を向いている位置で適温、全開吐水で適量になるように、止水弁で調節します。



7 ページ

故障かなと思ったら…

次のような現象は故障ではありません。修理を依頼される前に下記の表に従ってもう一度お確かめください。

現象	お調べいただくところ	処置	参照ページ及び項目
吐水量が少ない	止水弁は十分に開いていますか	止水弁を開ける	7ページ 「湯温・流量調節」
	シャワーフェイス・整流器・ストレーナにゴミ等が詰まっていますか	シャワーフェイス・整流器・ストレーナを清掃する	7ページ 「シャワーフェイス・整流器・ストレーナ清掃のお願い」
	ガス給湯器と組合せてご使用の場合、能力切換式のものでは適正能力にセットされていますか	ガス給湯器の能力を適正能力にセットする	—
高温しか出ない	シャワーフェイス・整流器・ストレーナは凍っていませんか	シャワーフェイス・整流器・ストレーナにぬるま湯をかける	—
	水側止水弁は十分に開いていますか	止水弁を開ける	7ページ 「湯温・流量調節」
低温しか出ない	湯側止水弁は十分に開いていますか	止水弁を開ける	7ページ 「湯温・流量調節」
	給湯器から十分な湯がきていますか	給湯器の設定温度・作動を確認する	—
温度調節がうまくできない	湯側・水側止水弁は十分に開いていますか	止水弁で流量を調節する	7ページ 「湯温・流量調節」
	給湯器から十分な湯がきていますか	給湯器の設定温度・作動を確認する	—
吐水が飛び散る	シャワーフェイス・整流器・ストレーナにゴミ等が詰まっていますか	シャワーフェイス・整流器・ストレーナを清掃する	7ページ 「シャワーフェイス・整流器・ストレーナ清掃のお願い」
	シャワーフェイス・整流器・ストレーナにゴミ等が詰まっていますか	シャワーフェイス・整流器・ストレーナを清掃する	7ページ 「シャワーフェイス・整流器・ストレーナ清掃のお願い」

[水栓本体内部のメンテナンスをする場合]

【注意】修理技術者以外の方は水栓本体内部を分解しないでください。故障や水漏れの原因になります。水栓本体内部のメンテナンスは、取付店・販売店またはKVK修理受付センターにご依頼ください。

8 ページ