

KVK 流し台用シングルレバー式混合栓 取扱説明書

KM5011(Z)TEC 〈各仕様共通〉

●ご使用前にこの取扱説明書を必ずお読みのうえ、正しくお使いください。
この取扱説明書と施工説明書は必ずご使用になるお客様の方で保管してください。

安全上のご注意

- ここに示した **警告** は誤った取扱いをすると、死亡または重傷に結び付く可能性があります。
 - ここに示した **注意** は誤った取扱いをすると、傷害または物的損害に結び付く可能性があります。
- いずれも、安全に関する重要な内容を記載していますので、必ず守ってください。
- お守りいただく事項の種類を次の絵表示で区分し、説明しています。

この絵表示は、してはいけない「禁止」の内容です	この絵表示は、「分解禁止」の内容です	この絵表示は、「接触禁止」の内容です	この絵表示は、必ず実行していただく「強制」の内容です
-------------------------	--------------------	--------------------	----------------------------

やけど、漏水をした場合の処置

やけど やけどをした場合は、すぐ、その箇所に水を流しながら冷やしてください。そして専門の医師の診察を受けてください。

漏水 漏水した場合は元栓、または止水栓を閉めてください。ポンプをお使いの場合は、ポンプを止めてください。そして専門の業者に修理を依頼してください。

禁止 給湯温度は85℃より高温で使用しないでください。 85℃より高温でご使用になると、水栓の寿命が短くなり、破損して、やけどをしたり、漏水で家財などを濡らす財産損害発生のおそれがあります。	禁止 加工および接合、市販浄水器具の取り付け等の改造はしないでください。 器具が破損し、やけど・けがをしたり、漏水で家財などを濡らす財産損害発生のおそれがあります。	禁止 小さいお子様だけの使用は避けてください。 やけど・けがをするおそれがあります。
禁止 通電すると水栓や給水・給湯管が発熱し、破損して家財などを濡らす財産損害発生のおそれがあります。	禁止 寒冷地仕様の場合 水抜き栓は水抜き以外の目的で開けないでください。 水抜き栓をいきなり開けると高温の湯が出てやけどをしたり、湯水が噴き出して、家財などを濡らす財産損害発生のおそれがあります。	分解禁止 分解は、保守・点検の決められた項目以外はしないでください。 器具が破損し、やけど・けがをしたり、漏水で家財などを濡らす財産損害発生のおそれがあります。
接触禁止 器具の左側は熱くなっているため直接肌を触れないでください。 給湯側のため高温になっており、やけどをするおそれがあります。	接触禁止 キャビネット内の湯側配管は熱くなっているため直接肌を触れないでください。 給湯側のため高温になっており、やけどをするおそれがあります。	接触禁止 高温の湯をお使いのときには吐水口および器具の左側は熱くなっているため直接肌を触れないでください。 やけどをするおそれがあります。

警告 湯水を使うときは、低温から少しずつ吐水させて適温にし、手で適温かどうかを確かめてから吐水してください。 適温を確認	警告 湯をお使いになるときは、必ずレバーを水側にしてから開栓してください。その後徐々に湯側を開栓し、好みの温度に調節してください。 位置を確かめて	警告 湯側を先に開栓すると、高温の湯が吐水して、やけどをするおそれがあります。
警告 確かめないと高温の湯が出てやけどをするおそれがあります。	警告 高温の湯を使ったあとは、しばらく水を流してください。 熱湯 水	警告 お湯を使用した後に次に使用する時は、しばらく吐水させてからお使いください。
警告 次に使用する時、水栓内に残っている高温の湯が出てやけどをするおそれがあります。	警告 湯温が安定してからしばらく吐水させないと、温度変化によりやけどをするおそれがあります。	

警告 器具に乗ったり、よりかかったりして無理な力を加えないでください。吐水口先端に重いものを下げたり、力をかけて回さないでください。 禁止	警告 めっき部品は、ぶついたり落としたりしないでください。また、鋭利な物や硬い物を当てないでください。 禁止	警告 めっきの表面が割れた場合は使用しないでください。 禁止
注意 器具が破損し、けがをしたり、漏水し、家財などを濡らす財産損害発生のおそれがあります。	注意 めっきの表面が割れて、けがをするおそれがあります。	注意 けがをするおそれがありますのでただちに使用を停止し、新しい部品に交換してください。
注意 レバーハンドル操作の急閉止は、配管からの漏水を起こすことがありますので、ゆっくり操作してください。 ゆっくり	注意 凍結が予想される際は、一般仕様をお使いの場合、少量の水を出しておくか、配管に布を巻くなどして、凍結を防止してください。寒冷地仕様をお使いの場合は配管の水抜き操作と水栓金具の水抜き操作を行ってください。 禁止	注意 水抜きしないと凍結破損で漏水し、家財などを濡らす財産損害発生のおそれがあります。

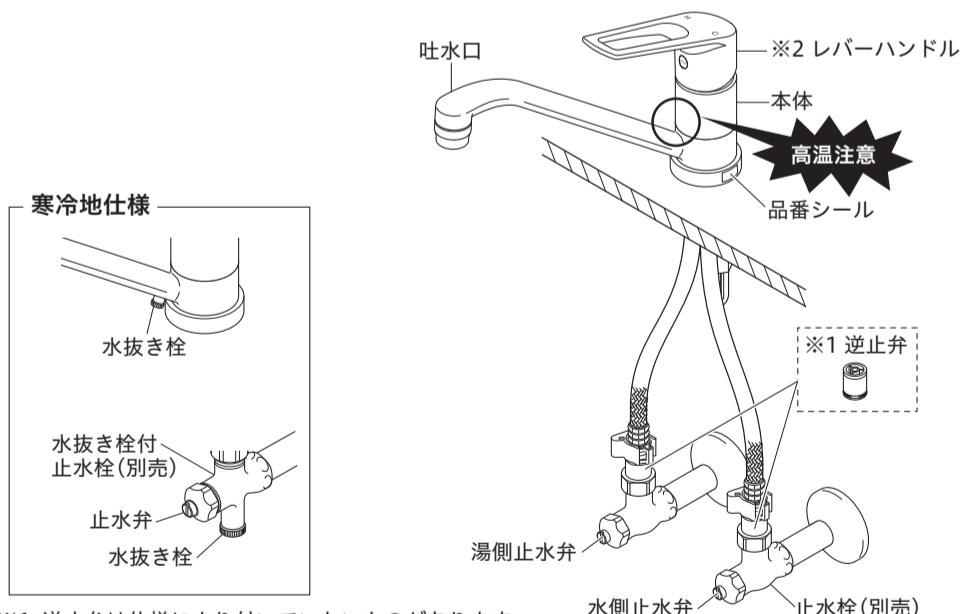
ご利用前に／ご使用方法

- この製品は、レバーハンドル部には水コーティングが施してあり、お手入れしやすい水栓となっております。（お手入れ方法は5ページ「お手入れ方法」を参照してください。）

給湯器の使用上のご注意

- ・給湯器の給湯温度は、安全のため60℃以下の設定をおすすめします。
- ・吐水量が少ない場合、給湯器が着火しないことがあります。（瞬間型の場合）

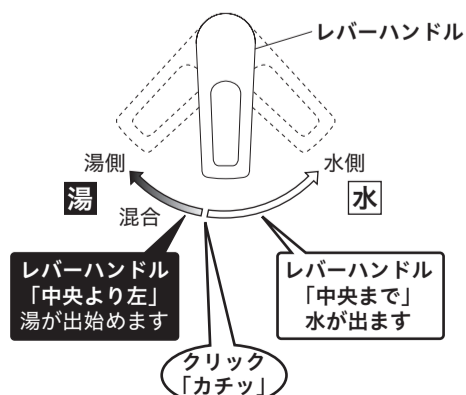
各部の名称



温度の調節方法

レバーハンドルを回し、右側いっぱいから中央まで水が出ます。中央より左へ回すと次第に湯が始めます。湯が始める位置にクリックを設けています。（無駄なお湯を使わないためのご提案です。）

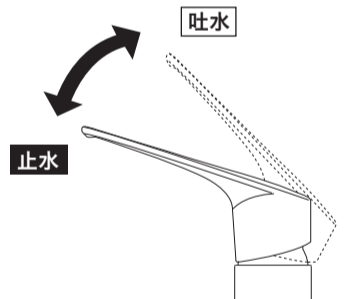
【警告】
湯水を使うときは、低温から少しずつ吐水させて適温にし、手で適温かどうかを確かめてから吐水してください。確かめないと、高温の湯が出てやけどをするおそれがあります。



出し止め方法

レバーハンドルを上げると吐水、下いっぱいまで下げると止水します。

【注意】
レバーハンドルは無理な力を加えずゆっくり操作してください。急な操作や無理な力での操作はウォーターハンマー（水撃）音が発生し、配管からの漏水により家財などを濡らす財産損害発生のおそれがあります。

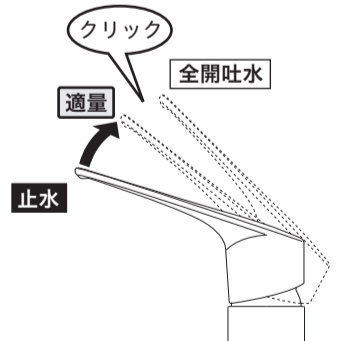


量の調節方法

レバーハンドルは上へ上げるほど流量が増し、クリックを越えると全開吐水になります。ふだんはクリック手前で使用し、たくさんの量を使用する場合は全開吐水（クリックを越えた位置）でご使用ください。（必要以上の水を使わないためのご提案です。）

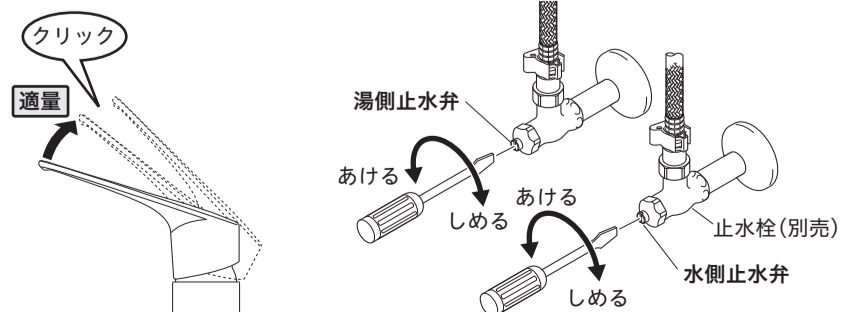
※水圧が低い場合、クリック手前では吐水量が少なく吐水が乱れたり、湯側にしても給湯器が着火しない（低温しか出ない）ことがあります。その場合は、全開吐水の位置でご使用ください。

※クリックから全開吐水（全開吐水からクリック）操作する際、吐水温度が多少変動する場合がありますが異常ではありません。



止水栓による流量の調節方法（止水栓は本製品に同梱されていません。別売です）

止水栓による流量の調節方法は下記の方法で行ってください。レバーハンドルのクリック手前で適量（湯側・水側それぞれが5L/min程度）になるように止水弁で調節します。水圧が低く、クリック手前で適量が得られない場合は、止水弁を全開にしてください。



日常のお手入れ・保守

お手入れ方法

【軽い汚れの場合】

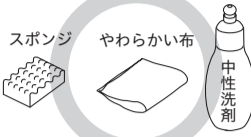
汚れは柔らかい布やスポンジで水洗いしてから、乾いた布で拭き取ります。

【ひどい汚れの場合】

中性洗剤をぬるま湯ですすめて、やわらかい布で汚れを拭き取ってから、乾いた布で拭き取ります。

【使ってはいけないもの】

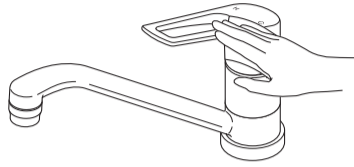
水栓には樹脂部品が多く使用されているため、シンナー・アセトン・ベンジン・カビトリ剤・酸性・アルカリ性系・塩素系洗剤等は使わないでください。金たわし・みがき粉等は外観にキズが入るおそれがありますので、使わないでください。



【お願い】メラミンフォームを使用する場合は、文字やマーク等印刷部分をこすらないようにしてください。

レバーハンドルのお手入れ

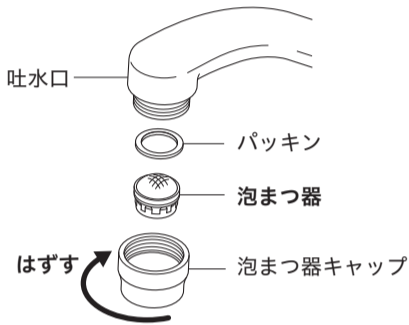
レバーハンドルにははっ水コーティングが施されています。汚れは乾いた柔らかい布で軽くふき取ってください。
※メラミンフォーム・研磨剤入りの布等ははっ水性能低下のおそれがありますので、使わないでください。
※強くこすったり、薬品などを使用された場合には、はっ水コーティングの効果が短くなるおそれがあります。



泡まつ器の清掃方法

吐水口の泡まつ器にゴミ等が付きまると、吐水量が減ったり、きれいに流れなくなったりしますので、定期的に清掃してください。

- 吐水口の泡まつ器キャップをはずす方向にひねって泡まつ器を取りはずします。
- 泡まつ器をブラシで水洗いします。



清掃後は、はずした逆の手順で組み立ててください。

凍結予防のしかた

- 水栓が凍結すると部品が破損し、水漏れの原因となります。凍結による部品の破損は、保証期間内でも有料修理となります。
- 凍結が予想される場合は水栓周囲の温度が氷点下にならないようにしてください。なお氷点下になる場合は、凍結予防の処置をしてください。

- 【△警告】解氷機を使用する際は、水栓（給水・給湯管含む）には通電しないでください。水栓や給水・給湯管が発熱し、破損して家財などを濡らす財産損害発生のおそれがあります。
- 【△注意】凍結が予想される際は、下記の手順に従って水栓金具の水抜きを行ってください。怠りますと、凍結破損で漏水し、家財などを濡らす財産損害発生のおそれがあります。

一般地仕様水栓の場合

凍結が予想される場所でご使用になる場合は、以下の処置によって凍結を予防できる場合があります。
・水栓より少量の水を出しておきます。 ・配管部などに布を巻きまます。

寒冷地仕様水栓の場合

器具のみの水抜き (配管に水抜き栓がない場合)	配管からの水抜き (配管に水抜き栓がある場合)	操作
	①	配管の水抜き栓を操作します。(給水元の水抜き栓の操作)
②		湯水の止水栓の止水弁(2か所)を締めます。
③	③	レバーハンドル全開状態で、右側いっぱいに戻します。
④	④	吐水口の水抜き栓と、水側の止水栓の水抜き栓をあげます。
⑤	⑤	レバーハンドル全開状態のまま、左側いっぱいに戻します。
⑥	⑥	湯側の止水栓の水抜き栓をあげて水を抜きます。

【△警告】

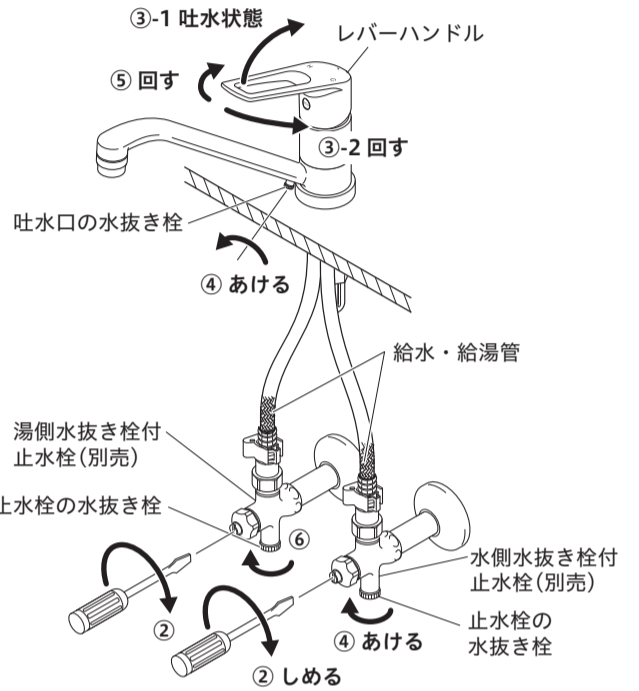
湯側の止水栓の中には熱湯が溜まっている場合がありますので、操作の際はやけどをしないように注意してください。

水抜き後 通水を再開する

【お願い】上記と逆の手順で操作して通水を再開してください。必ず水抜き栓がしまっていることを確認して、レバーハンドルを下げて(止水状態)から通水してください。

通水を再開しても水が出ない場合

レバーハンドルを上げて(吐水状態)、しばらくお待ちください。これは水栓内に残った水滴が凍りついて起こる現象です。異常ではありません。



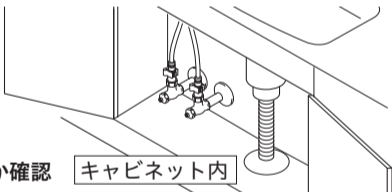
定期的な点検

安全・快適にご使用いただくために、定期的に点検をおこなってください。

配管まわりの水漏れ (1か月に1回程度)

【△注意】

配管まわり(キャビネット内)の水漏れがないか確認してください。部品の劣化・摩耗などによって生じる漏水で、家財などを濡らす財産損害発生を未然に防止するために、配管まわりの点検を行ってください。

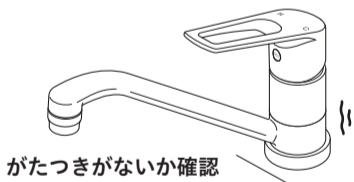


水漏れがないか確認

水栓取り付け部のがたつき (1か月に1回程度)

【△注意】

水栓取り付け部のがたつきがないか確認してください。がたついたままだと、配管に負担がかかり、漏水で家財などを濡らす財産損害発生のおそれがあります。

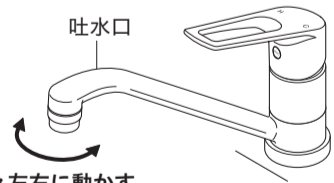


がたつきがないか確認

吐水口の回転 (1か月に1回程度)

【△注意】

時々吐水口を左右に動かしてください。吐水口を長期間回転させずに使用すると回転部に水あかなどが付着し、回りにくくなることがあります。また無理に回そうとすると水漏れの原因になります。



時々左右に動かす

定期的な部品交換 (部品は水栓の種類によって異なります)

	1年	2年	3年	4年	5年	6年	7年	8年	9年	10年	11年	12年
--	----	----	----	----	----	----	----	----	----	-----	-----	-----

お客様による日常のお手入れ・点検

消耗部品の交換 (パッキン等) [有料]

--- 摩耗劣化部品の交換 (シャワーホース等) [有料]

買い替え
ご検討

部品の交換

部品が摩耗劣化すると水漏れ等の原因になりますので、交換が必要です。
・摩耗劣化部品の例 (水栓の種類によって異なります)
例) カートリッジ、シャワーヘッド、シャワーホース、逆止弁等

【△注意】中でもより安全のため、逆止弁は早めの点検・交換を行ってください。逆止弁が正常に機能しないと、状況によっては一度吐水した水が逆流するおそれがあります。(逆止弁は仕様により付いていないものがあります。逆止弁の位置は「各部の名称」をご覧ください) 部品交換のご依頼は、取付店・販売店またはKVK修理受付センターにご連絡ください。

補修用部品の供給期間

この製品の補修用部品(機能維持に不可欠な部品)の供給期間は製造中止後10年です。

故障かなと思ったら…

次のような現象は故障ではありません。修理を依頼される前に下記の表に従ってもう一度お確かめください。

現象	お調べいただくところ	処置	参照ページ及び項目
吐水量が少ない	止水弁は十分に開いていますか	止水弁を開ける	4 ページ 「止水栓による流量の調節方法」
	泡まつ器にゴミ等が詰まっていますか	泡まつ器を清掃する	5 ページ 「泡まつ器の清掃方法」
	ガス給湯器と組合せてご使用の場合、能力切替式のものでは適正能力にセットされていますか	ガス給湯器の能力を適正能力にセットする	—
	泡まつ器は凍っていませんか	泡まつ器にぬるま湯をかける	—
高温しか出ない	水側止水弁は十分に開いていますか	止水弁を開ける	4 ページ 「止水栓による流量の調節方法」
	湯側止水弁は十分に開いていますか	止水弁を開ける	4 ページ 「止水栓による流量の調節方法」
低温しか出ない	給湯器から十分な湯がきていますか	給湯器の設定温度・作動を確認する	—
	湯側・水側止水弁は十分に開いていますか	止水弁で湯と水の量が同じになるように調節する	4 ページ 「止水栓による流量の調節方法」
温度調節がうまくできない	給湯器から十分な湯がきていますか	給湯器の設定温度・作動を確認する	—
	泡まつ器にゴミ等が詰まっていますか	泡まつ器を清掃する	5 ページ 「泡まつ器の清掃方法」
吐水が飛び散る	泡まつ器にゴミ等が詰まっていますか	泡まつ器を清掃する	5 ページ 「泡まつ器の清掃方法」
吐水クリック手前で使用すると、吐水が乱れる・湯側にしても低温しか出ない	湯側・水側止水弁は十分に開いていますか	止水弁を開ける	4 ページ 「量の調節方法」 「止水栓による流量の調節方法」

【水栓本体内部のメンテナンスをする場合】

【△注意】修理技術者以外の人は水栓本体内部を分解しないでください。故障や水漏れの原因になります。水栓本体内部のメンテナンスは、取付店・販売店またはKVK修理受付センターにご依頼ください。
・メンテナンスは、専用工具G26(別売)を使用して本体を保持しながら行ってください。吐水口やレバーハンドルを持ってはずしますと破損し、漏水のおそれがありますので、これらは持たないでください。

●修理のご依頼は、取付店・販売店またはKVK修理受付センターにご連絡ください。

☎0120-474-161 ※携帯電話からは、0574-55-1191をご利用ください。

水栓の品番をご確認ください	修理料金は技術料+部品代+出張料で構成されています
水栓に貼ってある品番シールをご確認ください。シールの左下が品番です。 [シールの貼付位置は「各部の名称」をご覧ください]	技術料…診断・故障箇所の修理及び部品交換・調整・修理完了時の点検等の作業にかかる費用
	部品代…修理に使用した部品代
	出張料…製品のある場所へ技術者を派遣する場合の費用

●商品に関するお問い合わせはKVKお客様ご相談センターにご連絡ください。

☎0570-099-552

株式会社KVK

インターネットホームページ <https://www.kvk.co.jp/>