

KVK シングルレバー式混合栓 KM5011(Z)TFEC (各仕様共通) 施工説明書

施工業者様へ 施工前にこの施工説明書を必ずお読みのうえ、正しく施工してください。
この施工説明書と取扱説明書は必ずご使用になるお客様にお渡しください。

安全上のご注意

- ここに示した **警告** は誤った取扱いをすると、死亡または重傷に結び付く可能性があります。
 - ここに示した **注意** は誤った取扱いをすると、傷害または物的損害に結び付く可能性があります。
- いずれも、安全に関する重要な内容を記載していますので、必ず守ってください。
- お守りいただく事項の種類を次の絵表示で区分し、説明しています。

この絵表示は、してはならない「禁止」の内容です この絵表示は、必ず実行していただく「強制」の内容です

湯水を逆に配管しないでください。

禁止

水を出そうとしても、湯が出てやけどをすることがあります。必ず給水配管が右側、給湯配管が左側に配管されていることを確かめてください。

給湯温度は85℃より高温で使用しないでください。

禁止

85℃より高温でご使用になると、水栓の寿命が短くなり、破損して、やけどをしたり、漏水で家財などを濡らす財産損害発生のおそれがあります。

加工および接合、市販浄水器具の取り付け等の改造はしないでください。

禁止

器具が破損し、やけど・けがをしたり、漏水で家財などを濡らす財産損害発生のおそれがあります。

給湯に蒸気を使用しないでください。

禁止

器具が破損して、やけど、漏水のおそれがあります。

寒冷地仕様の場合

水抜き栓は水抜き以外の目的で開けないでください。

禁止

水抜き栓をいきなり開けますと高温の湯が出てやけどをしたり、湯水が噴き出して、家財などを濡らす財産損害発生のおそれがあります。

配管などの解氷のため解氷機をご使用の場合、水栓(給水・給湯管含む)には絶対に通電しないでください。

禁止

通電すると水栓や給水・給湯管が発熱し、破損して家財などを濡らす財産損害発生のおそれがあります。

他所の水栓の使用等により水圧変動が起こり、湯の使用中に湯温が急上昇することがあります。

やけどのおそれがありますので、やけどのおそれのないところまで水圧変動をおさえた配管設備にしてください。

器具に強い力や衝撃を与えないでください。

禁止

器具が破損し、漏水で家財などを濡らす財産損害発生のおそれがあります。

めっき部品は、ぶついたり落としたりしないでください。また、鋭利物や硬い物を当てないでください。

禁止

めっきの表面が割れてけがをすることがあります。

配管接続部をテーパねじに接続しないでください。

禁止

テーパねじに接続すると、接続部がゆるんだり、パッキンが切れたりして、漏水で家財などを濡らす財産損害発生のおそれがあります。

止水栓取り付け箇所や給水・給湯管との接続箇所は、点検口を設けるなど点検しやすい状態にしてください。

注意

点検ができないと万一漏水発生時には発見が遅れて家財などを濡らす財産損害発生のおそれがあります。

小型電気温水器(即湯器)等に給湯ホースを接続する際は、ステンフレキ管等を介してください。

注意

高温の熱により給湯ホースの寿命が短くなり、漏水で家財などを濡らす財産損害発生のおそれがあります。

めっきの表面が割れた場合は使用しないでください。

注意

けがをすることがありますので、ただちに使用を停止し、新しい部品に交換してください。

凍結が予想される際は、一般仕様をお使いの場合、少量の水を出しておくか、配管に布を巻くなどして、凍結を防止してください。寒冷地仕様をお使いの場合は配管の水抜き操作と水栓金具の水抜き操作を行ってください。

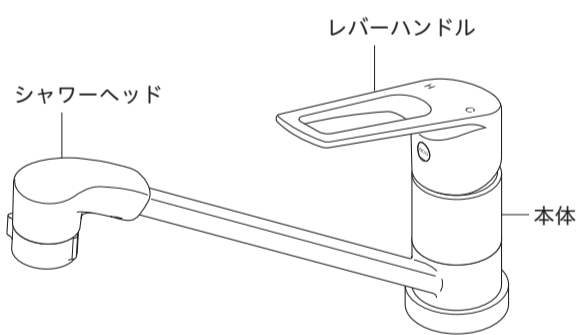
水抜きしないと凍結破損で漏水し、家財などを濡らす財産損害発生のおそれがあります。

取り付け前に

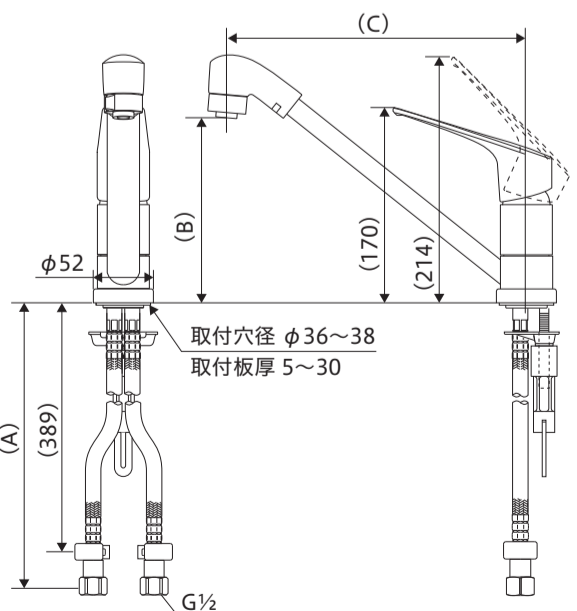
- ① 使用水圧 (A= (給湯器の最低作動水圧) + (配管圧力損失))
 - (1) 瞬間給湯器との組み合わせ (設定条件 水温: 25℃ 給湯器温度調節: 高温 吐水温度: 42℃ ハンドル全開)
 - 〔比例制御式〕 最低必要水圧: A+0.1MPa (動水圧) 最高水圧: 0.75MPa (静水圧)
 - (2) 貯湯式給湯器との組み合わせ
 - 〔給湯・給水圧力〕 最低必要水圧: A+80.0kPa (動水圧) 最高水圧: 0.75MPa (静水圧)
- ② レバーハンドルは全開で使用してください。給湯器が着火しない場合があります。
- ③ 給水圧力は給湯圧力より高くするか、同圧になるようにしてください。
- ④ 給水圧力が0.3MPaから、0.75MPaまでは止水弁で流量調節してください。
- ⑤ 給水圧力が0.75MPaを超えるときは、市販の減圧弁で、0.2MPa程度に減圧してください。
- ⑥ 給湯器の給湯温度は、安全のため60℃以下の設定をおすすめします。
- ⑦ 給湯器からの配管は最短距離で配管し、配管には保温材を巻いてください。
- ⑧ 使用諸条件を加味して適正な能力の給湯器を選ばないと、適正な吐水量及び吐水温度が得られないことがあります。
- ⑨ 本製品は改造(加工および接合、市販浄水器具の取り付け等)によるトラブルについては、保証の限りではありません。
- ⑩ 通水検査をしていますので器具内に水が残っている場合がありますが、製品には問題ありません。

取り付け完成図と各部の名称 / 寸法図 / 分解図 この分解図は製品説明図であり、サービス部品の単位を示すものではありません。

取り付け完成図と各部の名称

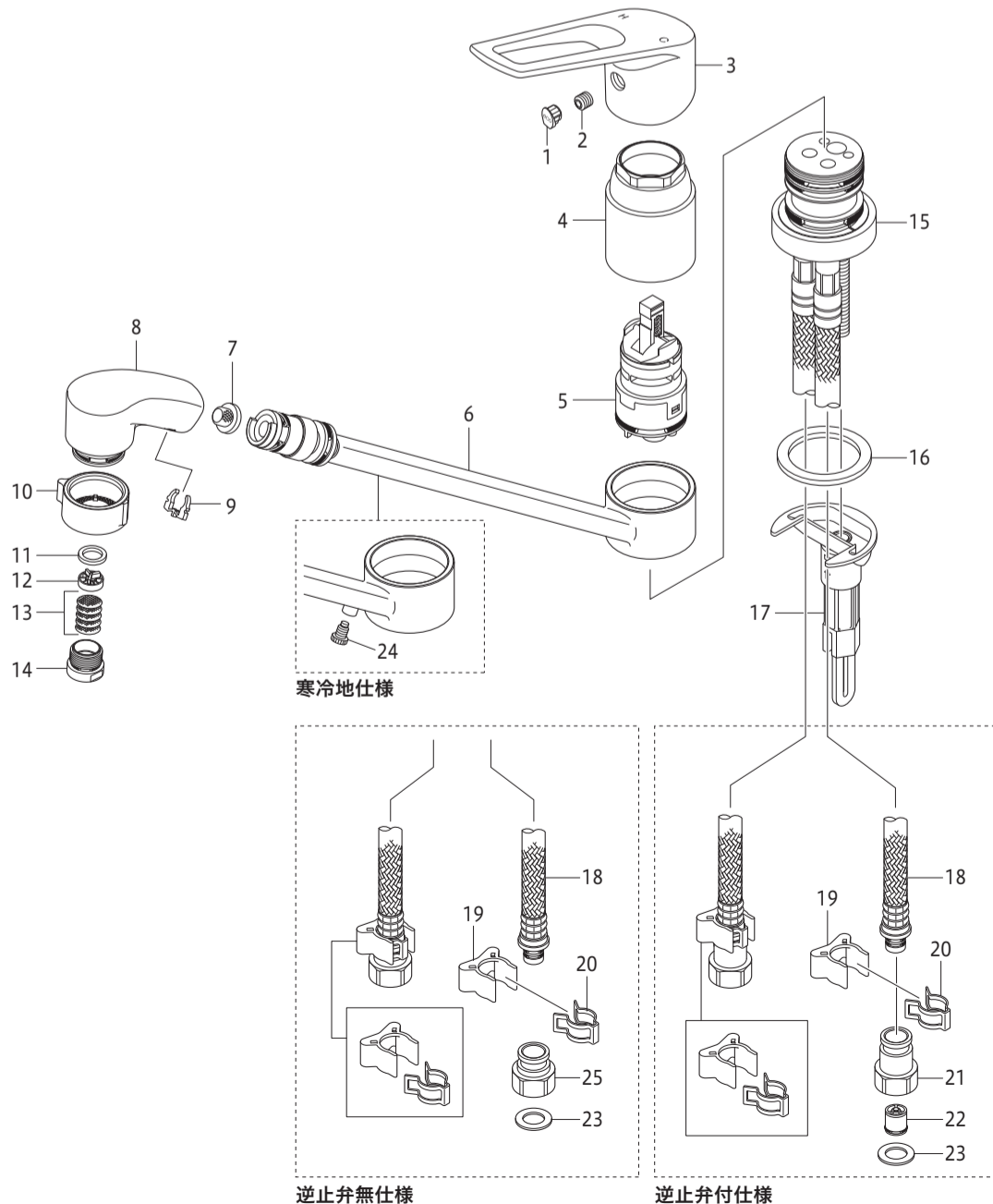


寸法図 各部寸法は仕様により異なる場合があります。



	吐水口標準仕様		200mm吐水口仕様	
	逆止弁付	逆止弁無	逆止弁付	逆止弁無
A	420	408	420	408
B	160		113	
C	260		200	

分解図 部品の形状は仕様により異なる場合があります。



1	キャップ
2	六角穴付止めねじ
3	レバーハンドル
4	固定ナット
5	カートリッジ
6	吐水口
7	ストレーナ
8	シャワーヘッド
9	クリップ
10	シャワーフェイス
11	パッキン
12	整流器
13	ストレーナ
14	吐水口金具
15	本体
16	シートパッキン
17	スピードナット
18	ブレードホース
19	保護キャップ
20	クイックファスナー
21	ジョイント
22	逆止弁
23	パッキン
24	水抜き栓
25	ジョイント

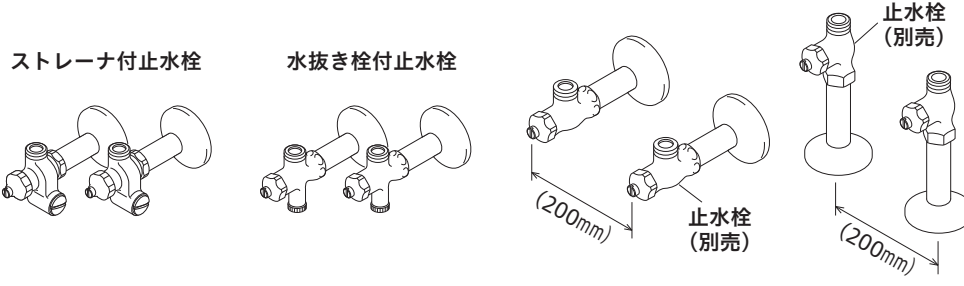
逆止弁無仕様

逆止弁付仕様

取り付け手順

1 給水管内の清掃
配管工事後、必ず給湯・給水管内を清掃してください。

2 止水栓(別売)の取り付け
給湯管と給水管の間隔は200mm程度で取り付けます。止水栓はストレーナ付が最適です。寒冷地仕様は水抜き栓付止水栓を取り付けてください。



ストレーナ付止水栓 水抜き栓付止水栓

止水栓(別売)

止水栓(別売)

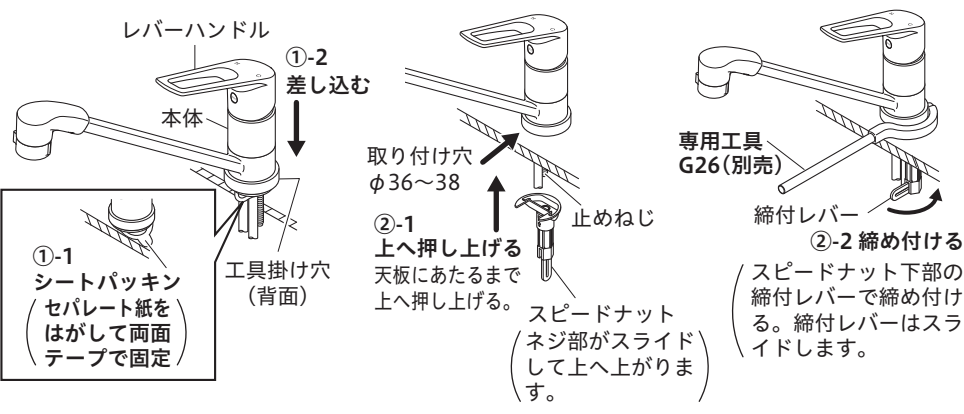
200mm

200mm

3 本体の固定

① 取り付け穴周囲の汚れを取り除いた後、本体裏側のシートパッキンのセパレート紙をはがしてから、本体背面の工具掛け穴が真後ろになるように差し込みます。

② 止めねじの下面よりスピードナットで本体を確実に締め付けて本体を固定します。



レバーハンドル

本体

①-2 差し込む

①-1 シートパッキン(セパレート紙をはがして両面テープで固定)

工具掛け穴(背面)

取り付け穴 φ36~38

止めねじ

スピードナット(ネジ部がスライドして上へ上がります)

②-1 上へ押し上げる(天板にあたるまで上へ押し上げる)

②-2 締め付ける(スピードナット下部の締付レバーで締め付ける。締付レバーはスライドします)

専用工具 G26(別売)

締付レバー

【△注意】

- セパレート紙は必ずはがしてください。セパレート紙をはがさず固定した場合、本体が緩んだり、がたつきが発生し、漏水して家財などを濡らす財産損害発生のおそれがあります。
- 専用工具G26(別売)を使用して本体を保持してください。レバーハンドルや吐水口を持って締め付けますと破損し、漏水のおそれがありますので、これらは持たないでください。

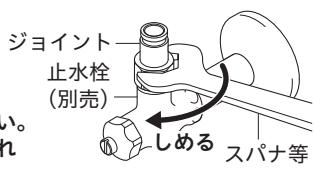
5 ページ

4-1 止水栓との接続 (逆止弁付仕様・逆止弁無し仕様共、接続方法は同じです。)

① ジョイントを止水栓に接続します。

【△注意】

- 接続は適切な工具(スパナ等)で締め付けてください。締め付けトルクの目安は約2000N・cmです。締め付け不足や締め付け過ぎると、漏水の原因となります。
- 薄肉の接続管(ニップル等)にはジョイントを接続しないでください。パッキンが切れ、漏水して家財などを濡らす財産損害発生のおそれがあります。
- 止水栓がしっかり固定されていることを確認してください。固定されていないとブレドホースが抜け、漏水の原因となります。



ジョイント

止水栓(別売)

しめる

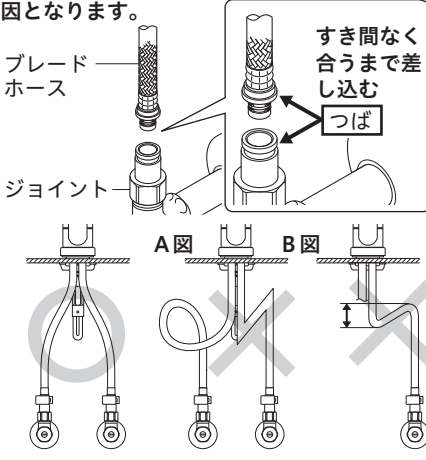
スパナ等

② ブレドホースのつばとジョイントのつばがすき間なく合うまで差し込んでください。

【△注意】

- ブレドホースはR60以上の大きな曲げ半径になるように曲げてください。鋭角に曲げたり、混合栓根元で曲げたりしないでください。(A図)急に曲げたり折ったりすると、亀裂や破損を起こし、漏水して家財などを濡らすおそれがあります。
- 上下戻り配管はやめてください。(B図)ウオーターハンマーなどでブレドホースが振動した際、屈曲部からの水漏れ発生の原因となります。
- ブレドホース同士などへの不要な接触は避けてください。摩擦による外傷で、ホース性能の劣化の可能性があります。

【お願い】ブレドホースは切断しないでください。



ブレドホース

ジョイント

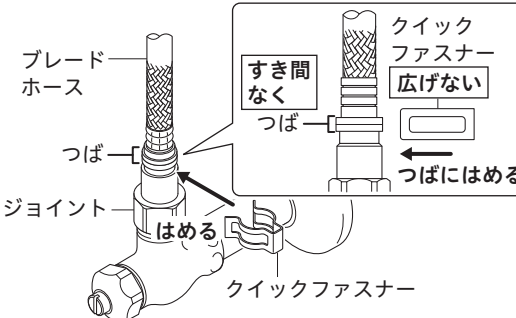
すき間なく合うまで差し込む

つば

A図

B図

③ クイックファスナーを、ブレドホースとジョイントのつばにはめます。



ブレドホース

つば

ジョイント

クイックファスナー

すき間なく

つば

はめる

クイックファスナー

つばにはめる

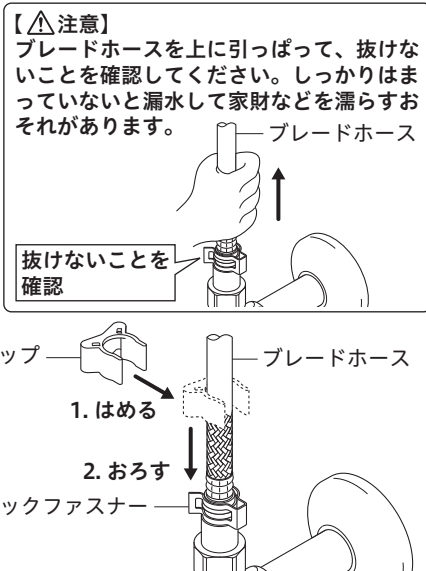
【△注意】

ブレドホースを上へ引っぱって、抜けないことを確認してください。しっかりはまっていないと漏水して家財などを濡らすおそれがあります。

ブレドホース

抜けないことを確認

④ クイックファスナーに保護キャップをはめます。この時、保護キャップはブレドホースにはめてから、クイックファスナーまでおろします。



保護キャップ

ブレドホース

クイックファスナー

1. はめる


2. おろす

6 ページ

4-2 一度はずしたブレドホースを再接続する場合

- レバーハンドルを全開吐水状態で湯水に振り、湯側・水側それぞれのブレドホース内の水を抜いてください。
- 混合位置でレバーハンドルを開にした状態で、「4 止水栓との接続」に従いブレドホースを接続してください。

【△注意】ブレドホース内の水を抜かないと、正しく施工できなかつたり、漏水して家財などを濡らす財産損害発生のおそれがあります。



湯側

全開吐水

水側

水を抜く

ブレドホース

取り付け後の点検と清掃

通水確認

【△注意】水栓を取り付け後、通水して湯水の出し止めを5~6回繰り返し、配管接続部および水栓から水漏れがないことを確認してください。確認しないと、漏水で家財などを濡らす財産損害発生のおそれがあります。

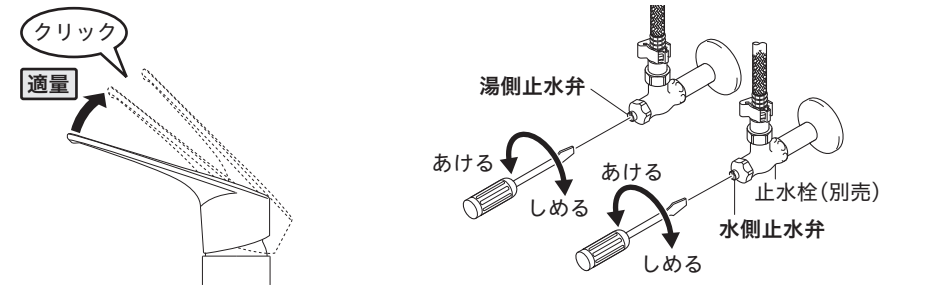
シャワーフェイス・ストレーナ・整流器清掃のお願い

シャワーヘッドのシャワーフェイス・ストレーナ・整流器にゴミ等がつかりますと、吐水量が減ったり、きれいに流れなくなったりしますので、施工後必ず清掃してください。

➡ 取扱説明書「日常のお手入れ・保守」参照

止水栓による流量の調節方法

止水栓による流量の調節方法は下記の方法で行ってください。レバーハンドルのクリック手前で適量(湯側・水側それぞれが5L/min程度)になるように止水弁で調節します。水圧が低く、クリック手前で適量が得られない場合は、止水弁を全開にしてください。



クリック

適量

湯側止水弁

あける

しめる

止水栓(別売)

水側止水弁

あける

しめる

7 ページ

故障かなと思ったら...

次のような現象は故障ではありません。修理を依頼される前に下記の表に従ってもう一度お確かめください。

現象	お調べいただくところ	処置	参照ページ及び項目
吐水量が少ない	止水弁は十分に開いていますか	止水弁を開ける	7 ページ 「止水栓による流量の調節方法」
	シャワーフェイス・ストレーナ・整流器にゴミ等がつかまっていませんか	シャワーフェイス・ストレーナ・整流器を清掃する	取扱説明書7 ページ 「シャワーフェイス・ストレーナ・整流器の清掃方法」
	ガス給湯器と組合わせてご使用の場合、能力切換式のものでは適正能力にセットされていますか	ガス給湯器の能力を適正能力にセットする	—
	シャワーフェイス・ストレーナ・整流器は凍っていませんか	シャワーフェイス・ストレーナ・整流器にぬるま湯をかける	—
高温しか出ない	水側止水弁は十分に開いていますか	止水弁を開ける	7 ページ 「止水栓による流量の調節方法」
低温しか出ない	湯側止水弁は十分に開いていますか	止水弁を開ける	7 ページ 「止水栓による流量の調節方法」
	給湯器から十分な湯がきていますか	給湯器の設定温度・作動を確認する	—
温度調節がうまくできない	湯側・水側止水弁は十分に開いていますか	止水弁で湯と水の量が同じになるように調節する	7 ページ 「止水栓による流量の調節方法」
	給湯器から十分な湯がきていますか	給湯器の設定温度・作動を確認する	—
吐水が飛び散る	シャワーフェイス・ストレーナ・整流器にゴミ等がつかまっていませんか	シャワーフェイス・ストレーナ・整流器を清掃する	取扱説明書7 ページ 「シャワーフェイス・ストレーナ・整流器の清掃方法」

【水栓本体内部のメンテナンスをする場合】

【△注意】修理技術者以外の方は水栓本体内部を分解しないでください。故障や水漏れの原因になります。水栓本体内部のメンテナンスは、取付店・販売店またはKVK修理受付センターにご依頼ください。

- メンテナンスは、専用工具G26(別売)を使用して本体を保持しながら行ってください。吐水口やレバーハンドルを持ってはずしますと破損し、漏水のおそれがありますので、これらは持たないでください。

8 ページ

404081-02