

施工業者様へ

施工前にこの施工説明書を必ずお読みのうえ、正しく施工してください。
この施工説明書と取扱説明書は必ずご使用になるお客様にお渡しください。

■この施工説明書はKM5021JT仕様のイラストで説明しています。

安全上のご注意

- ここに示した **警告** は誤った取扱いをすると、死亡または重傷に結び付く可能性があります。
- ここに示した **注意** は誤った取扱いをすると、傷害または物的損害に結び付く可能性があります。いずれも、安全に関する重要な内容を記載していますので、必ず守ってください。
- お守りいただく事項の種類を次の絵表示で区分し、説明しています。

この絵表示は、してはならない「禁止」の内容です この絵表示は、必ず実行していただく「強制」の内容です

警告	<p>湯水を逆に配管しないでください。</p> <p>禁止</p> <p>水を出そうとしても、湯が出てやけどをすることがあります。必ず給水管が右側、給湯配管が左側に配管されていることを確かめてください。</p>	<p>給湯温度は85°Cより高温で使用しないでください。</p> <p>禁止</p> <p>85°Cより高温でご使用になると、水栓の寿命が短くなり、破損して、やけどをしたり、漏水で家財などを濡らす財産損害発生のおそれがあります。</p>	<p>加工および接合、市販浄水器具の取り付け等の改造はしないでください。</p> <p>禁止</p> <p>器具が破損し、やけど・けがをしたり、漏水で家財などを濡らす財産損害発生のおそれがあります。</p>
	<p>給湯に蒸気を使用しないでください。</p> <p>禁止</p> <p>器具が破損して、やけど、漏水のおそれがあります。</p>	<p>寒冷地仕様の場合</p> <p>水抜きつまみは水抜き以外の目的で開けないでください。</p> <p>禁止</p> <p>水抜きつまみをいきなり開けると高温の湯が出てやけどをしたり、湯水が噴き出して、家財などを濡らす財産損害発生のおそれがあります。</p>	<p>配管などの解氷のため解氷機をご使用の場合、水栓(給水・給湯管含む)には絶対に通電しないでください。</p> <p>禁止</p> <p>通電すると水栓や給水・給湯管が発熱し、破損して家財などを濡らす財産損害発生のおそれがあります。</p>
	<p>器具に強い力や衝撃を与えないでください。</p> <p>禁止</p> <p>器具が破損し、漏水で家財などを濡らす財産損害発生のおそれがあります。</p>	<p>めっき部品は、ぶついたり落としたりしないでください。また、鋭利な物や硬い物を当てないでください。</p> <p>禁止</p> <p>めっきの表面が割れて、けがをすおそれがあります。万一めっきの表面が割れた場合は、ただちに新しい部品に交換してください。</p>	<p>他所の水栓の使用等により水圧変動が起こり、湯の使用時に湯温が急上昇することがあります。</p> <p>禁止</p> <p>やけどのおそれがありますので、やけどのおそれのないところまで水圧変動をおさえた配管設備にしてください。</p>

取り付け完成図と各部の名称 / 分解図

取り付け完成図と各部の名称

レバーハンドル
吐水切換ボタン
シャワーヘッド
本体

分解図 部品の形状は仕様によって異なる場合があります

1	キャップ
2	六角穴付きねじ
3	レバーハンドル
4	固定ナット
5	カートリッジ
6	吐水口
7	回転規制ストッパー
8	本体
9	キャップ
10	ねじ
11	固定ねじ
12	上面アダプター
13	ホースガイドA
14	ホースガイドB
15	キャップ
16	カプラー
17	シャワーホース
18	ストレーナ
19	シャワーヘッド
20	パッキン
21	ストレーナ
22	シャワーフェイス
23	クリップ
24	ブレードホース
25	保護キャップ
26	クイックファスナー
27	ジョイント
28	逆止弁
29	パッキン
30	水抜き付きカプラー
31	ジョイント
32	プラグ

この分解図は製品説明図であり、サービス部品の単位を示すものではありません。

配管接続部をテーパねじに接続しないでください。

禁止

テーパねじに接続すると、接続部がゆるんだり、パッキンが切れたりして、漏水で家財などを濡らす財産損害発生のおそれがあります。

止水栓取り付け箇所や給水・給湯管との接続箇所は、点検口を設けるなど点検しやすい状態にしてください。

!

点検ができないと万一漏水発生時には発見が遅れて家財などを濡らす財産損害発生のおそれがあります。

小型電気温水器(即湯器)等に給湯ホースを接続する際は、ステンフレキ管等を介してください。

!

高温の熱により給湯ホースの寿命が短くなり、漏水で家財などを濡らす財産損害発生のおそれがあります。

注意

めっきの表面が割れた場合は使用しないでください。

!

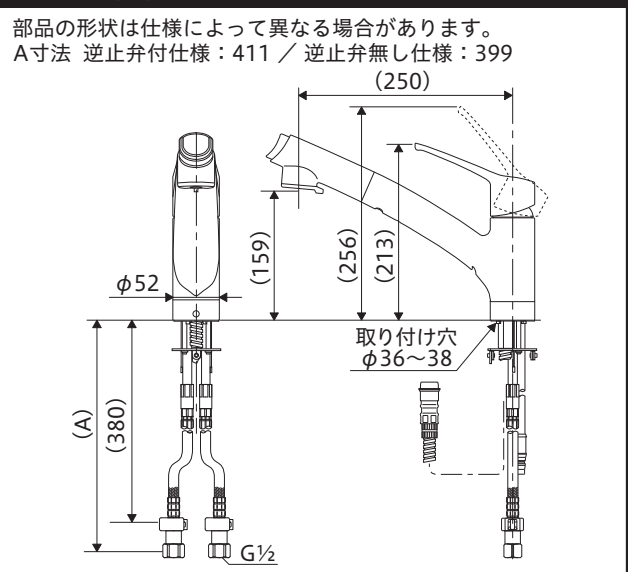
けがをすおそれがありますので、ただちに使用を停止し、新しい部品に交換してください。

凍結が予想される際は、一般地仕様をお使いの場合、少量の水を出しておくか、配管に布を巻くなどして、凍結を防止してください。寒冷地仕様をお使いの場合は配管の水抜き操作と水栓金具の水抜き操作を行ってください。

!

水抜きしないと凍結破損で漏水し、家財などを濡らす財産損害発生のおそれがあります。

寸法図



取り付け前に

- ① 使用水圧(A=(給湯器の最低作動水圧)+(配管圧力損失))
 - (1) 瞬間給湯器との組み合わせ(設定条件 水温:25°C 給湯器温度調節:高温 吐水温度:42°C ハンドル全開)
 - 【比例制御式】最低必要水圧:A+0.10MPa(動水圧)、最高水圧:0.75MPa(静水圧)
 - (2) 貯湯式給湯器との組み合わせ
 - 【給湯・給水圧力】最低必要水圧:A+80.0KPa(動水圧)、最高水圧:0.75MPa(静水圧)
- ② レバーハンドルは全開で使用してください。給湯器が着火しない場合があります。
- ③ 給水圧力は給湯圧力より高くするか、同圧になるようにしてください。
- ④ 給水圧力が0.3MPaから、0.75MPaまでは止水弁で流量調節してください。
- ⑤ 給水圧力が0.75MPaを超えるときは、市販の減圧弁で、0.2MPa程度に減圧してください。
- ⑥ 給湯器の給湯温度は、安全のため60°C給湯をおすすめします。
- ⑦ 給湯器からの配管は最短距離で配管し、配管には保温材を巻いてください。
- ⑧ 使用諸条件を加味して適正な能力の給湯器を選ばないと、適正な吐水量及び吐水温度が得られないことがあります。
- ⑨ 本製品は改造(加工および接合、市販浄水器具の取り付け等)によるトラブルについては、保証の限りではありません。
- ⑩ シャワーホースを伝って水がキャビネット内に浸入するおそれがあります。水受けトレーの設置をしてください。
- ⑪ 通水検査をしていますので器具内に水が残っている場合がありますが、製品には問題ありません。

取り付け手順 1

- 1 給水管内の清掃**
配管工事後、必ず給湯・給水管内を清掃してください。
- 2 止水栓(別売)の取り付け**
給湯管と給水管の間隔は100mm程度で取り付けます。止水栓はストレーナ付が最適です。寒冷地用は水抜き栓付き止水栓を取り付けてください。

ストレーナ付 止水栓 (100mm)
水抜き栓付 止水栓 (100mm)
止水栓(別売) (100mm)
- 3 上面アダプターの固定**
 - 取り付け穴周囲の汚れを取り除いてください
 - 上面アダプターは天板の取り付け穴周囲が十分乾燥した状態で取り付けてください。
 - ① 上面アダプターの下についている座金を2つ折にして取り付け穴に通します。
 - ② ばねの片方をゆっくり引き上げ、固定ねじを上面アダプターの穴に通して座金に2~3山ねじ込み、仮固定します。
 - ③ もう片方のばねをゆっくり引き上げ、固定ねじを上面アダプターの穴に通して座金に2~3山ねじ込み、仮固定します。
 - ④ 上面アダプターを回転させ、正面位置を合わせます。ねじ穴が正面を向くようにしてください。
 - ⑤ 仮固定していた固定ねじ(2か所)をドライバーにて確実に増し締めし、上面アダプターを固定します。引き上げていたばね(2か所)を元に戻します。

【お願い】固定ねじは、必ずドライバーにて手締めしてください。電動ドライバーをしようするとねじが破損するおそれがあります。
・2か所の固定ねじは、交互に均等に締め付けてください。片締めすると座金が傾き、ねじが破損するおそれがあります。

固定ねじ ②-2 仮固定
ばね ②-1 引き上げる
座金 ① 2つ折にして通す
座金 2~3山だけねじ込む
ばね ③-2 仮固定
引き上げる
2~3山だけねじ込む
固定ねじ(2か所) ⑤-1 増し締め
上面アダプター ⑤-2 戻す ばね(2か所)

上から見た図
④ 正面位置を合わせる
- 4-1 本体の固定**
 - ① 本体のシャワーヘッドを持って、ホースを引き出します。

シャワーヘッド
ホースの先端が根元になるまで引き出す
本体
ホース先端

