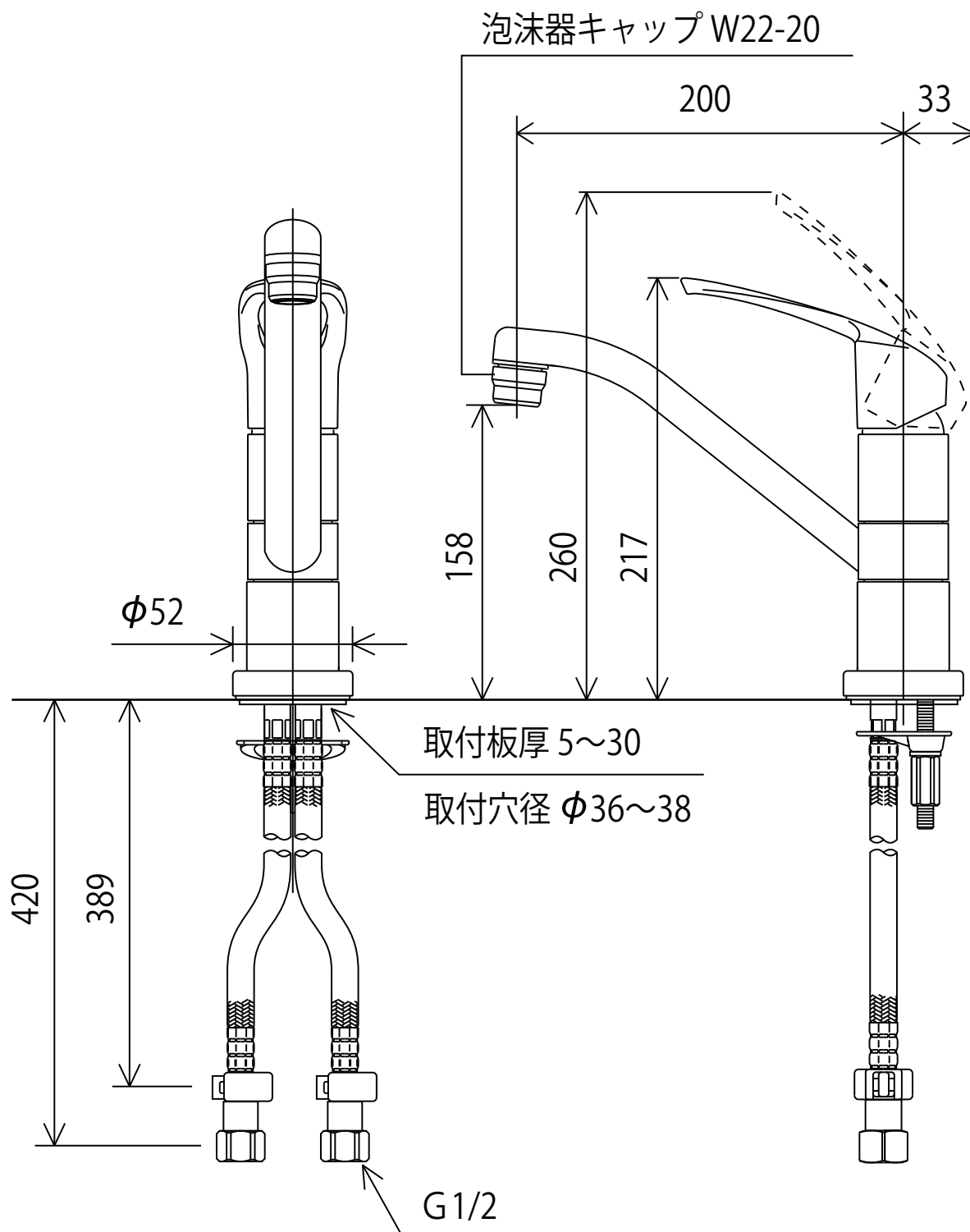


KM5051TR2



<取付工具 G30 >

株式会社 **KVK**