

施工業者様へ 施工前にこの施工説明書を必ずお読みのうえ、正しく施工してください。
この施工説明書と取扱説明書は必ずご使用になるお客様にお渡しください。

安全上のご注意

- ここに示した **警告** は誤った取扱いをすると、死亡または重傷に結び付く可能性があります。
 - ここに示した **注意** は誤った取扱いをすると、傷害または物的損害に結び付く可能性があります。
- いずれも、安全に関する重要な内容を記載していますので、必ず守ってください。
- お守りいただく事項の種類を次の絵表示で区分し、説明しています。

この絵表示は、しては
いけない「禁止」の内容です

この絵表示は、必ず実行して
いただく「強制」の内容です

警告	<p>湯水を逆に配管しないでください。</p> <p>禁止</p> <p>水を出そうとしても、湯が出てやけどをすることがあります。必ず給水配管が右側、給湯配管が左側に配管されていることを確かめてください。</p>	<p>給湯温度は85℃より高温で使用しないでください。</p> <p>禁止</p> <p>85℃より高温でご使用になると、水栓の寿命が短くなり、破損して、やけどをしたり、漏水で家財などを濡らす財産損害発生のおそれがあります。</p>	<p>加工および接合、市販浄水器具の取り付け等の改造はしないでください。</p> <p>禁止</p> <p>器具が破損し、やけど・けがをしたり、漏水で家財などを濡らす財産損害発生のおそれがあります。</p>
	<p>給湯に蒸気を使用しないでください。</p> <p>禁止</p> <p>器具が破損して、やけど、漏水のおそれがあります。</p>	<p>配管などの解氷のため解氷機をご使用の場合、水栓(給水・給湯管含む)には絶対に通電しないでください。</p> <p>禁止</p> <p>通電すると水栓や給水・給湯管が発熱し、破損して家財などを濡らす財産損害発生のおそれがあります。</p>	<p>他所の水栓の使用等により水圧変動が起こり、湯の使用中に湯温が急上昇することがあります。</p> <p>やけどのおそれがありますので、やけどのおそれのないところまで水圧変動をおさえた配管設備にしてください。</p>

注意	<p>器具に強い力や衝撃を与えないでください。</p> <p>禁止</p> <p>器具が破損し、漏水で家財などを濡らす財産損害発生のおそれがあります。</p>	<p>めっき部品は、ぶついたり落としたりしないでください。また、鋭利な物や硬い物を当てないでください。</p> <p>禁止</p> <p>めっきの表面が割れて、けがをすることがあります。</p>	<p>配管接続部をテーパねじに接続しないでください。</p> <p>禁止</p> <p>テーパねじに接続すると、接続部がゆるんだり、パッキンが切れたりして、漏水で家財などを濡らす財産損害発生のおそれがあります。</p>
-----------	---	---	---

注意	<p>シャワーヘッドの浄水出口は清潔を保つ為、汚れた手でさわらないでください。</p> <p>禁止</p> <p>飲料水に適さない水が流出し、体調を損なうおそれがあります。</p>	<p>めっきの表面が割れた場合は使用しないでください。</p> <p>けがをすることがありますので、ただちに使用を停止し、新しい部品に交換してください。</p>	<p>小型電気温水器(即湯器)等に給湯ホースを接続する際は、ステンフレキ管等を介してください。</p> <p>高温の熱により給湯ホースの寿命が短くなり、漏水で家財などを濡らす財産損害発生のおそれがあります。</p>
	<p>水道水取り付け箇所や給水・給湯管との接続箇所は、点検口を設けるなど点検しやすい状態にしてください。</p> <p>点検ができないと万一漏水発生時には発見が遅れて家財などを濡らす財産損害発生のおそれがあります。</p>	<p>水道水および飲用可能な井戸水を使用してください。</p> <p>水道水および飲用可能な井戸水以外の水を使用すると、故障や水漏れの原因になったり、体調を損なうおそれがあります。</p>	<p>凍結が予想される際は、少量の水を出しておくか、配管に布を巻くなどして、凍結を防止してください。</p> <p>凍結を防止しないと凍結破損で漏水し、家財などを濡らす財産損害発生のおそれがあります。</p>

取り付け前に

- ① 使用水圧〔A=(給湯器の最低作動水圧)+(配管圧力損失)〕
 - (1) 瞬間給湯器との組み合わせ(設定条件 水温:25℃ 給湯器温度調節:高温 吐水温度:42℃ ハンドル全開)〔比例制御式〕最低必要水圧: A+0.10MPa(動水圧)、最高水圧: 0.75MPa(静水圧)
 - (2) 貯湯式給湯器との組み合わせ〔給湯・給水圧力〕最低必要水圧: A+80.0kPa(動水圧)、最高水圧: 0.75MPa(静水圧)
- ② レバーハンドルは全開で使用してください。給湯器が着火しない場合があります。
- ③ 給水圧力は給湯圧力より高くするか、同圧になるようにしてください。
- ④ 給水圧力が0.3MPaから、0.75MPaまでは止水弁で流量調節してください。
- ⑤ 給水圧力が0.75MPaを超えるときは、市販の減圧弁で、0.2MPa程度に減圧してください。
- ⑥ 給湯器の給湯温度は、安全のため60℃以下の設定をおすすめします。
- ⑦ 給湯器からの配管は最短距離で配管し、配管には保温材を巻いてください。
- ⑧ 使用諸条件を加味して適正な能力の給湯器を選ばないと、適正な吐水量及び吐水温度が得られないことがあります。
- ⑨ 本製品は改造(加工および接合、市販浄水器具の取り付け等)によるトラブルについては、保証の限りではありません。
- ⑩ シャワーホースを伝って水がキャビネット内に浸入するおそれがあります。水受けトレーの設置をしてください。
- ⑪ 通水検査をしていますので器具内に水が残っている場合がありますが、製品には問題ありません。

故障かなと思ったら…

修理を依頼される前にお確かめください。

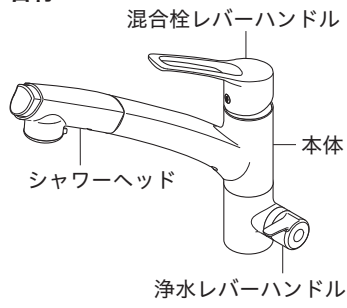
➡ **取扱説明書「故障かなと思ったら…」参照**

〔水栓本体内部のメンテナンスをする場合〕

- 【△注意】・修理技術者以外の方は水栓本体内部を分解しないでください。故障や水漏れの原因になります。水栓本体内部のメンテナンスは、取付店・販売店またはKVK修理受付センターにご依頼ください。
- ・メンテナンスは、専用工具G26(別売)を使用して本体を保持しながら行ってください。
- シャワーヘッドやレバーハンドルを持ってはずしますと破損し、漏水のおそれがあります。

取り付け完成図と各部の名称 / 分解図

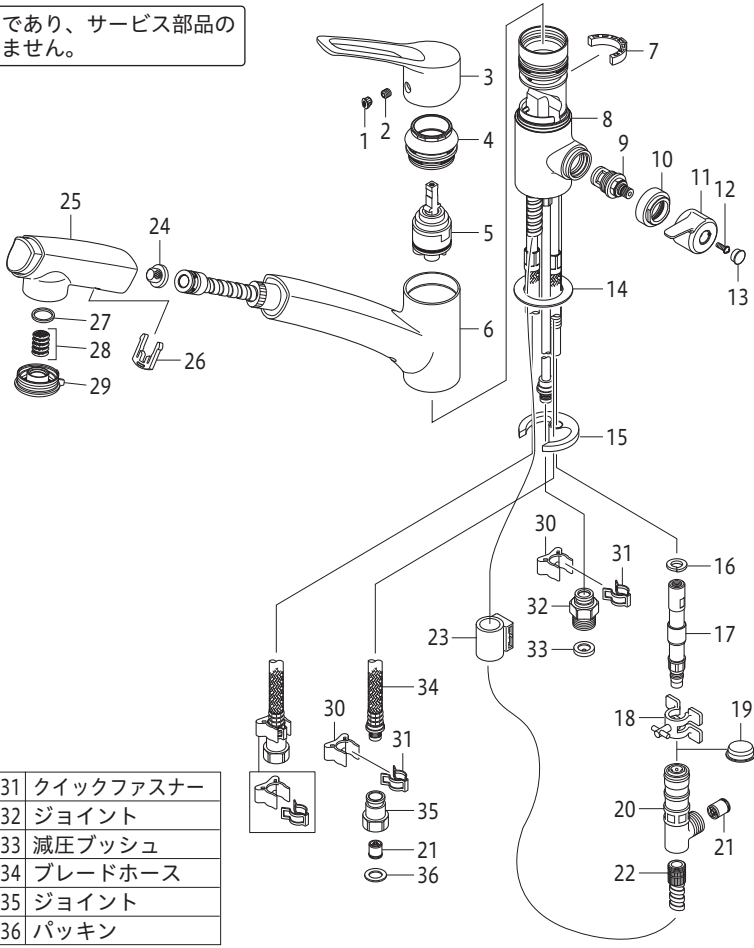
取り付け完成図と各部の名称



分解図

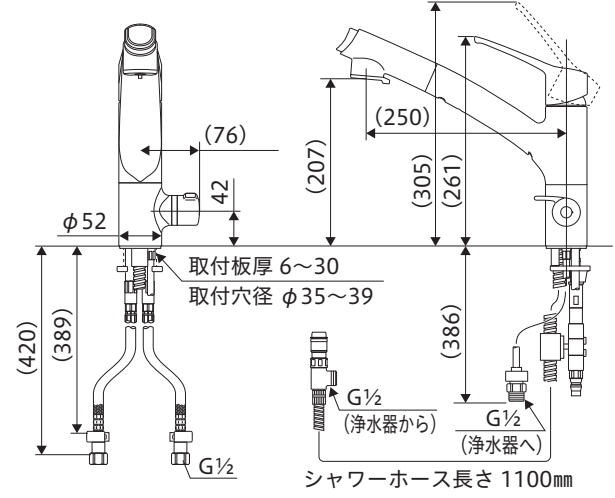
この分解図は製品説明図であり、サービス部品の単位を示すものではありません。

- | | |
|----|------------|
| 1 | キャップ |
| 2 | 六角穴付止めねじ |
| 3 | 混合栓レバーハンドル |
| 4 | 固定ナット |
| 5 | カートリッジ |
| 6 | 吐水口 |
| 7 | 回転規制ストッパー |
| 8 | 本体 |
| 9 | カートリッジ |
| 10 | カバー |
| 11 | 浄水レバーハンドル |
| 12 | ねじ |
| 13 | キャップ |
| 14 | シートパッキン |
| 15 | 馬蹄座金 |
| 16 | ばね座金 |
| 17 | プラグ |
| 18 | ホースガイドA |
| 19 | キャップ |
| 20 | カプラーユニット |
| 21 | 逆止弁 |
| 22 | シャワーホース |
| 23 | ホースガイドB |
| 24 | ストレーナ |
| 25 | シャワーヘッド |
| 26 | クリップ |
| 27 | パッキン |
| 28 | ストレーナ |
| 29 | シャワーフェイス |
| 30 | 保護キャップ |
| 31 | クイックファスナー |
| 32 | ジョイント |
| 33 | 減圧プッシュ |
| 34 | ブレードホース |
| 35 | ジョイント |
| 36 | パッキン |



3 ページ

寸法図



取り付け手順 1

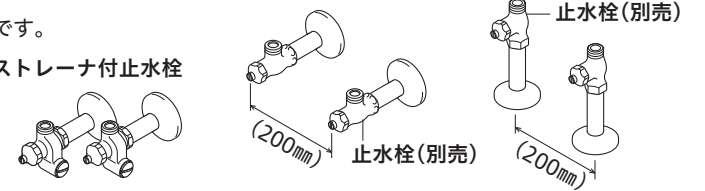
1 給水管内の清掃

配管工事後、必ず給湯・給水管内を清掃してください。

2 止水栓(別売)の取り付け

給湯管と給水管の間隔は200mm程度で取り付けます。水受けタンクまたはトレーを設置する場合は、水受けタンクまたはトレーの寸法をご確認の上取り付けください。止水栓はストレーナ付が最適です。

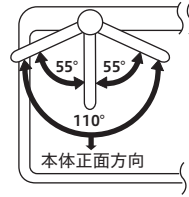
ストレーナ付止水栓



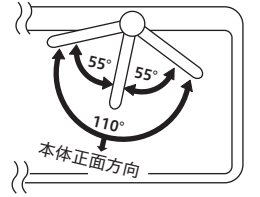
3 本体の取り付け位置について

取り付け位置によっては吐水口先端がシンクから飛び出す場合があります。(施工例1) 正面位置をシンク内側へずらして調整することは可能です。(施工例2) その際、ハンドルの左右中央位置もずれますのでご注意ください。位置調整は、ブレードホースが施工できる範囲で行ってください。

施工例1 (飛び出した例)



施工例2 (正面の角度を内側へずらした例)



4 ページ

取り付け手順 2

4 本体の固定

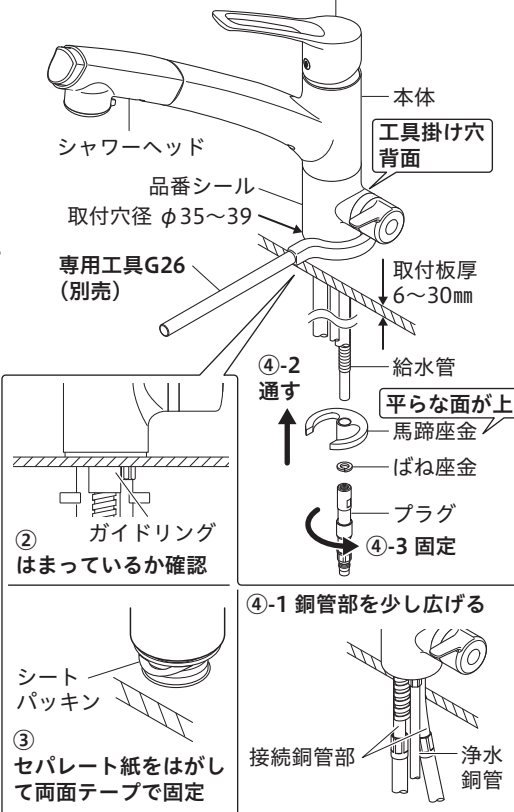
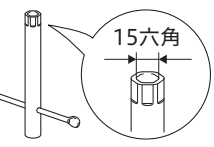
- 本体からプラグ、ばね座金、馬蹄座金を取りはずします。
- 本体にガイドリングがはまっていることを確認してください。はずれている場合は、しっかりとめてください。
- 取り付け穴周囲の汚れを取り除いたあと、本体に貼り付けてあるシートパッキン下面のセパレート紙をはがし、工具掛け穴が真後ろにくるように本体を差し込みます。(品番シールは本体左側です。)
- ブレードホースの接続銅管部を少し広げ、給水管に平らな面を上に向けた馬蹄座金(小さい穴側)とばね座金を通し、プラグにて固定します。

【お願い】プラグは確実に締め付けてください。

【△注意】

- 厚さ30mmを超える取付板には取り付けしないでください。これよりも厚い板に取り付けた場合、漏水して家財などを濡らす財産損害発生のおそれがあります。
- セパレート紙は必ずはがしてください。セパレート紙をはがさず固定した場合、本体が緩んだり、がたつきが発生し、漏水して家財などを濡らす財産損害発生のおそれがあります。
- 銅管部を曲げすぎないでください。曲げすぎると銅管部がつぶれて亀裂や破損を起こし漏水して家財などを濡らす財産損害発生のおそれがあります。
- 専用工具G26(別売)を使用して本体を保持してください。シャワーヘッドやレバーハンドルを持って締め付けますと破損し、漏水のおそれがあります。
- プラグの締め付けには専用工具KPS957B(別売)で確実に行ってください。締め付けトルクの目安は約800~1000N・cmです。しっかりと締め付けられていないと、本体が緩んだり、がたつきが発生し、漏水して家財などを濡らす財産損害発生のおそれがあります。

専用工具 KPS957B(別売)



5 ホースガイドAの取り付け

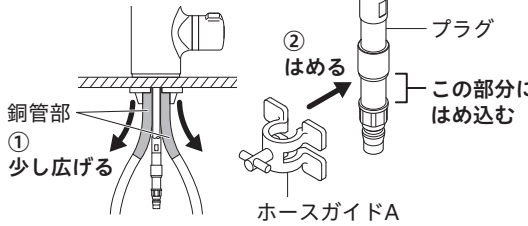
銅管部を少し広げて同梱のホースガイドAをプラグにはめ込みます。

【△注意】

- 銅管部を曲げすぎないでください。曲げすぎると銅管部がつぶれて亀裂や破損を起こし、漏水して家財などを濡らすおそれがあります。

【お願い】

ホースガイドは壁面に固定しないでください。



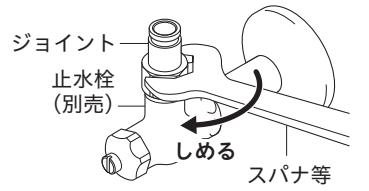
5 ページ

6 止水栓との接続

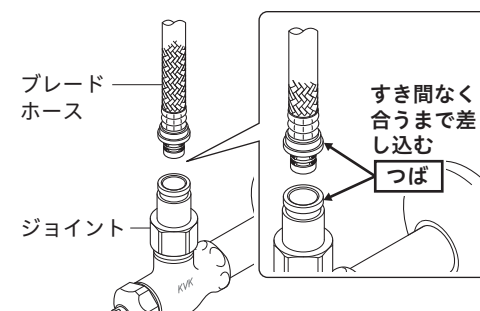
- ジョイントを止水栓に接続します。

【△注意】

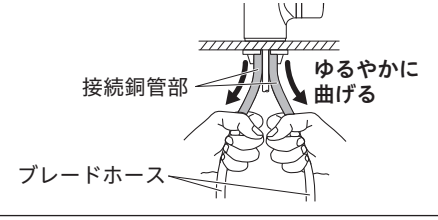
- 接続は適切な工具(スパナ等)で締め付けてください。締め付けトルクの目安は約2000N・cmです。締め付け不足や締め付け過ぎると、漏水の原因となります。
- 薄肉の接続管(ニップル等)にはジョイントを接続しないでください。パッキンが切れ、漏水して家財などを濡らすおそれがあります。
- 止水栓がしっかり固定されていることを確認してください。固定されていないとブレードホースが抜け、漏水の原因となります。



- ブレードホースのつばとジョイントのつばがすき間なく合うまで差し込んでください。

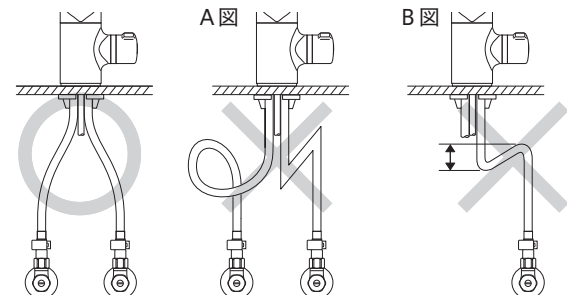


【ブレードホースの曲がりがつき場合】接続銅管部をゆるやかに曲げて、ブレードホースの曲がり方を調整してください。



- 銅管部を曲げ過ぎないでください。曲げ過ぎると銅管部がつぶれて亀裂や破損を起こし、漏水して家財などを濡らすおそれがあります。
- ブレードホースはR60以上の大きな曲げ半径になるように曲げてください。鋭角に曲げたり、混合栓根元で曲げたりしないでください。(A図)急に曲げたり折ったりすると、亀裂や破損を起こし、漏水して家財などを濡らすおそれがあります。
- 上下戻り配管はやめてください。(B図)ウォーターハンマーなどでブレードホースが振動した際、屈曲部からの水漏れ発生の原因となります。
- ブレードホース同士などへの不要な接触は避けてください。摩耗による外傷で、ホース性能の劣化の可能性があります。

【お願い】ブレードホースは切断しないでください。



6 ページ

取り付け手順 3

6² ③ クイックファスナーをブレードホースとジョイントのつばにはめます。

【△注意】ブレードホースを上につばに引っ掛けて、抜けないことを確認してください。しっかりとまわっていないと漏水して家財などを濡らすおそれがあります。

④ クイックファスナーに保護キャップをはめます。この時、保護キャップはブレードホースにはめてから、クイックファスナーまでおろします。

7¹ カブラーユニットの取り付け

① (1) 同梱のホースガイドBをホースガイドAの凸部と平行になるように、ホースガイドAにはめます。(2) ホースガイドBを90度回転させ、シャワーホースを上から通します。

【△注意】固定した際、シャワーホースがA図のようにまっすぐ垂れ下がるようにしてください。B図のように、ブレードホースに引っ掛けたり、ひねったりしないでください。シャワーホースが破損し漏水により家財などを濡らす財産損害発生のおそれがあります。

【お願い】ホースガイドAとBを横から見て、凹凸が合っているか確認してください。ずれている場合は合わせてください。(C図)

7 ページ

7² ② チーズとカブラーの接続が緩んでいないか確認してください。(確認用の赤色マーキング有り) 緩んでいる場合はカブラー手締め後、約30度増し締めしてください。(締め付けトルクの目安は約100N・cm) カブラーユニットとシャワーホースを接続します。カブラーユニット手締め後、約30度増し締めしてください。(締め付けトルクの目安は約100N・cm)

【△注意】カブラー等の接続の際は、以下の内容に注意してください。漏水で家財などを濡らす財産損害発生のおそれがあります。※カブラーの締め付け不足や締め付け過ぎ ※シャワーホースのセレクション部以外に工具をかけない ※シャワーホースはねじらない

8 浄水器出口側ホース(別売)との接続

カブラーユニットに浄水器出口側ホースを接続します。

【△注意】接続は適切な工具(モンキー等)で締め付けてください。締め付けトルクの目安は約1000N・cmです。締め付け不足や締め付け過ぎますと、漏水のおそれがあります。

9 シャワーホースの接続

カブラーユニットのキャップをはずし、スライダーを下におろしてから、本体のプラグへカチッと音がするまで押し込みます。(スライダーがすでにおりている場合もあります。) 取り付け後、カブラーユニットを引っばってはずれないことを確認します。

【△注意】カブラーユニット取り付け後、確実に接続されているか、以下の確認を行ってください。確実に接続されていないと、漏水して家財などを濡らすおそれがあります。・スライダーが上がっていること ・カブラーユニットを真下に引っばってはずれないこと

【△注意】シャワーホースは止水栓や浄水銅管等に引っかかないで、給水・給湯ホースの間にぶら下げてください。シャワーホースが引き出しにくくなったり、ホース損傷により漏水で家財などを濡らす財産損害発生のおそれがあります。

シャワーヘッドを引き出し、シャワーホースがスムーズに動くことを確認してください。

【お願い】流し台に水受け用タンクがある場合

8 ページ

取り付け手順 4

10 浄水器入口側ホース(別売)との接続

① ジョイントに浄水器入口側ホースを接続します。その際、ジョイントをモンキー等で固定し締め付けてください。

【△注意】接続は適切な工具(モンキー等)で締め付けてください。締め付けトルクの目安は約1000N・cmです。締め付け不足や締め付け過ぎますと、漏水の原因となります。

【給水圧力0.35MPa以上0.75MPa未満の場合】浄水器入口側ホースとジョイントの間にあるパッキンの代わりに、減圧ブッシュ(同梱品)を取り付けてください。

② ジョイントを浄水銅管にはめ込み、クイックファスナーを浄水銅管とジョイントのつばにはめます。浄水銅管のつばとジョイントのつばがすき間なく合うまで差し込んでください。浄水銅管を曲げる際、ガイドリングがはずれないように注意してください。(C図参照)

【△注意】浄水器入口側ホースを下につばに引っ掛けて、抜けないことを確認してください。しっかりとまわっていないと漏水して家財などを濡らすおそれがあります。

【△注意】浄水銅管はなるべくゆるやかに曲げてください。鋭角に曲げたり、混合栓根元で曲げたりしないでください。(A図)急に曲げたり折ったりすると、亀裂や破損を起し、漏水して家財などを濡らすおそれがあります。・上下戻り配管はやめてください。(B図)ウォーターハンマーなどで浄水銅管が振動した際、屈曲部から水漏れ発生の原因となります。・浄水銅管は切断しないでください。

③ クイックファスナーに保護キャップをはめます。この時、保護キャップは浄水銅管にはめてから、クイックファスナーまでおろします。

9 ページ

取り付け後の点検と清掃

通水確認

【△注意】水栓を取り付け後、通水して湯水の出し止めに5～6回繰り返して、配管接続部および水栓から水漏れがないことを確認してください。確認しないと、漏水して家財などを濡らす財産損害発生のおそれがあります。

シャワーフェイス・ストレーナ清掃のお願い

シャワーヘッドのシャワーフェイス・ストレーナにゴミ等が付きまると、吐水量が減ったり、きれいに流れなかったりしますので、施工後必ず清掃してください。

- 湯水全開で20～30秒吐水させます。
- ドライバー等でクリップをはずします。
- シャワーヘッドをはずし、ストレーナ(1個)を取りはずします。
- シャワーフェイスをはずして、ストレーナ(5個)を取りはずします。
- シャワーフェイス・ストレーナをブラシで水洗いします。

【お願い】止まるまで締め込んだら、それ以上締め込まないでください。破損するおそれがあります。

【お願い】止まるまで締め込んだら、それ以上締め込まないでください。破損するおそれがあります。

湯温・流量の調節方法

混合栓レバーハンドルが正面を向いている位置で適温、全開吐水で適量になるように、止水弁で調節します。

10 ページ