

# KVK 流し台用シングルレバー式混合栓 KM5211(Z)J(T)〈各仕様共通〉 施工説明書

**施工業者様へ** 施工前にこの施工説明書を必ずお読みのうえ、正しく施工してください。  
この施工説明書と取扱説明書は必ずご使用になるお客様にお渡しください。  
■この施工説明書はKM5211JT仕様のイラストで説明しています。

## 安全上のご注意

- ここに示した **警告** は誤った取扱いをすると、死亡または重傷に結び付く可能性があります。
  - ここに示した **注意** は誤った取扱いをすると、傷または物的損害に結び付く可能性があります。
- いずれも、安全に関する重要な内容を記載していますので、必ず守ってください。  
●お守りいただく事項の種類を次の絵表示で区分し、説明しています。

この絵表示は、してはけない「禁止」の内容です

この絵表示は、必ず実行していただく「強制」の内容です

**湯水を逆に配管しないでください。**

禁止

水を出そうとしても、湯が出てやけどをすることがあります。必ず給水管が右側、給湯配管が左側に配管されていることを確かめてください。

**給湯温度は85℃より高温で使用しないでください。**

禁止

85℃より高温でご使用になると、水栓の寿命が短くなり、破損して、やけどをしたり、漏水で家財などを濡らす財産損害発生のおそれがあります。

**加工および接合、市販浄水器具の取り付け等の改造はしないでください。**

禁止

器具が破損し、やけど・けがをしたり、漏水で家財などを濡らす財産損害発生のおそれがあります。

**給湯に蒸気を使用しないでください。**

禁止

器具が破損して、やけど、漏水のおそれがあります。

**寒冷地仕様の場合**

水抜き栓は水抜き以外の目的で開けないでください。

禁止

水抜き栓をいきなり開けますと高温の湯が出てやけどをしたり、湯水が噴き出して、家財などを濡らす財産損害発生のおそれがあります。

**配管などの解氷のため解氷機をご使用の場合、水栓(給水・給湯管含む)には絶対に通電しないでください。**

禁止

通電すると水栓や給水・給湯管が発熱し、破損して家財などを濡らす財産損害発生のおそれがあります。

**他所の水栓の使用等により水圧変動が起こり、湯の使用中に湯温が急上昇することがあります。**

やけどのおそれがありますので、やけどのおそれのないところまで水圧変動をおさえた配管設備にしてください。

## 注意

器具に強い力や衝撃を与えないでください。

禁止

器具が破損し、漏水で家財などを濡らす財産損害発生のおそれがあります。

めっき部品は、ぶついたり落としたりしないでください。また、鋭利な物や硬い物を当てないでください。

禁止

めっきの表面が割れて、けがをすることがあります。

配管接続部をテーパねじに接続しないでください。

禁止

テーパねじに接続すると、接続部がゆるんだり、パッキンが切れたりして、漏水で家財などを濡らす財産損害発生のおそれがあります。

止水栓取り付け箇所や給水・給湯管との接続箇所は、点検口を設けるなど点検しやすい状態にしてください。

注意

点検ができないと万一漏水発生時には発見が遅れて家財などを濡らす財産損害発生のおそれがあります。

小型電気温水器(即湯器)等に給湯ホースを接続する際は、ステンフレキ管等を介してください。

注意

高温の熱により給湯ホースの寿命が短くなり、漏水で家財などを濡らす財産損害発生のおそれがあります。

めっきの表面が割れた場合は使用しないでください。

注意

けがをすることがありますのでただちに使用を停止し、新しい部品に交換してください。

凍結が予想される際は、一般仕様をお使いの場合、少量の水を出しておくか、配管に布を巻くなどして、凍結を防止してください。寒冷地仕様をお使いの場合は配管の水抜き操作と水栓金具の水抜き操作を行ってください。

注意

水抜きしないと凍結破損で漏水し、家財などを濡らす財産損害発生のおそれがあります。

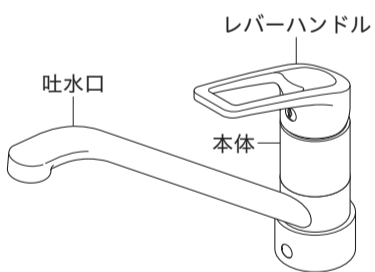
## 取り付け前に

- ① 使用水圧 (A= (給湯器の最低作動水圧) + (配管圧力損失))
  - (1) 瞬間給湯器との組み合わせ (設定条件 水温: 25℃ 給湯器温度調節: 高温 吐水温度: 42℃ ハンドル全開) (比例制御式) 最低必要水圧: A+50.0KPa (動水圧)、最高水圧: 0.75MPa (静水圧)
  - (2) 貯湯式給湯器との組み合わせ (給湯・給水圧力) 最低必要水圧: A+50.0KPa (動水圧)、最高水圧: 0.75MPa (静水圧)
- ② レバーハンドルは全開で使用してください。給湯器が着火しない場合があります。
- ③ 給水圧力は給湯圧力より高くするか、同圧になるようにしてください。
- ④ 給水圧力が0.3MPaから、0.75MPaまでは止水弁で流量調節してください。
- ⑤ 給水圧力が0.75MPaを超えるときは、市販の減圧弁で、0.2MPa程度に減圧してください。
- ⑥ 給湯器の給湯温度は、安全のため60℃給湯をおすすめします。
- ⑦ 給湯器からの配管は最短距離で配管し、配管には保温材を巻いてください。
- ⑧ 使用諸条件を加味して適正な能力の給湯器を選ばないと、適正な吐水量及び吐水温度が得られないことがあります。
- ⑨ 本製品は改造(加工および接合、市販浄水器具の取り付け等)によるトラブルについては、保証の限りではありません。
- ⑩ 通水検査をしていますので器具内に水が残っている場合がありますが、製品には問題ありません。

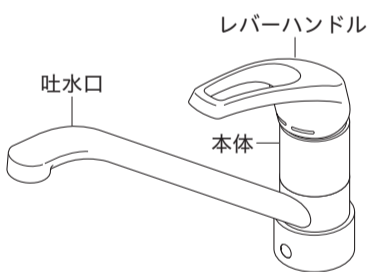
## 取り付け完成図と各部の名称 / 寸法図 / 分解図 この分解図は製品説明図であり、サービス部品の単位を示すものではありません。

### 取り付け完成図と各部の名称

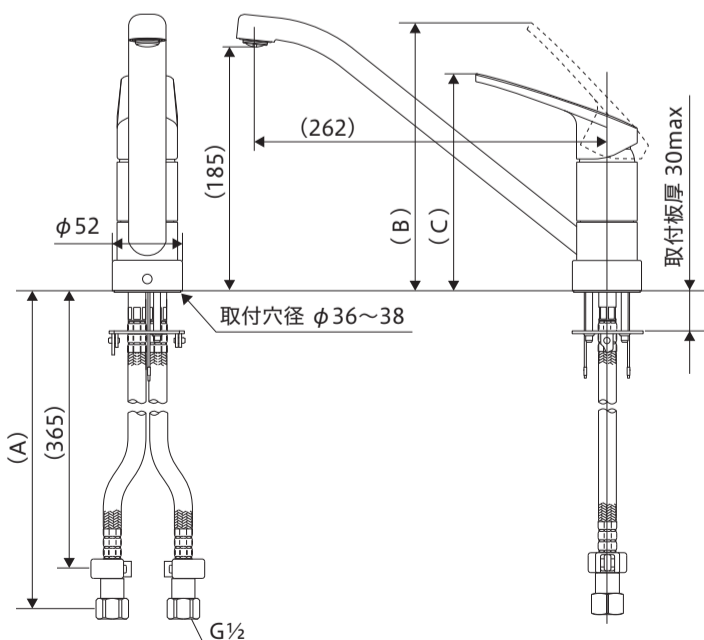
[めっきレバーハンドル]



[白レバーハンドル]

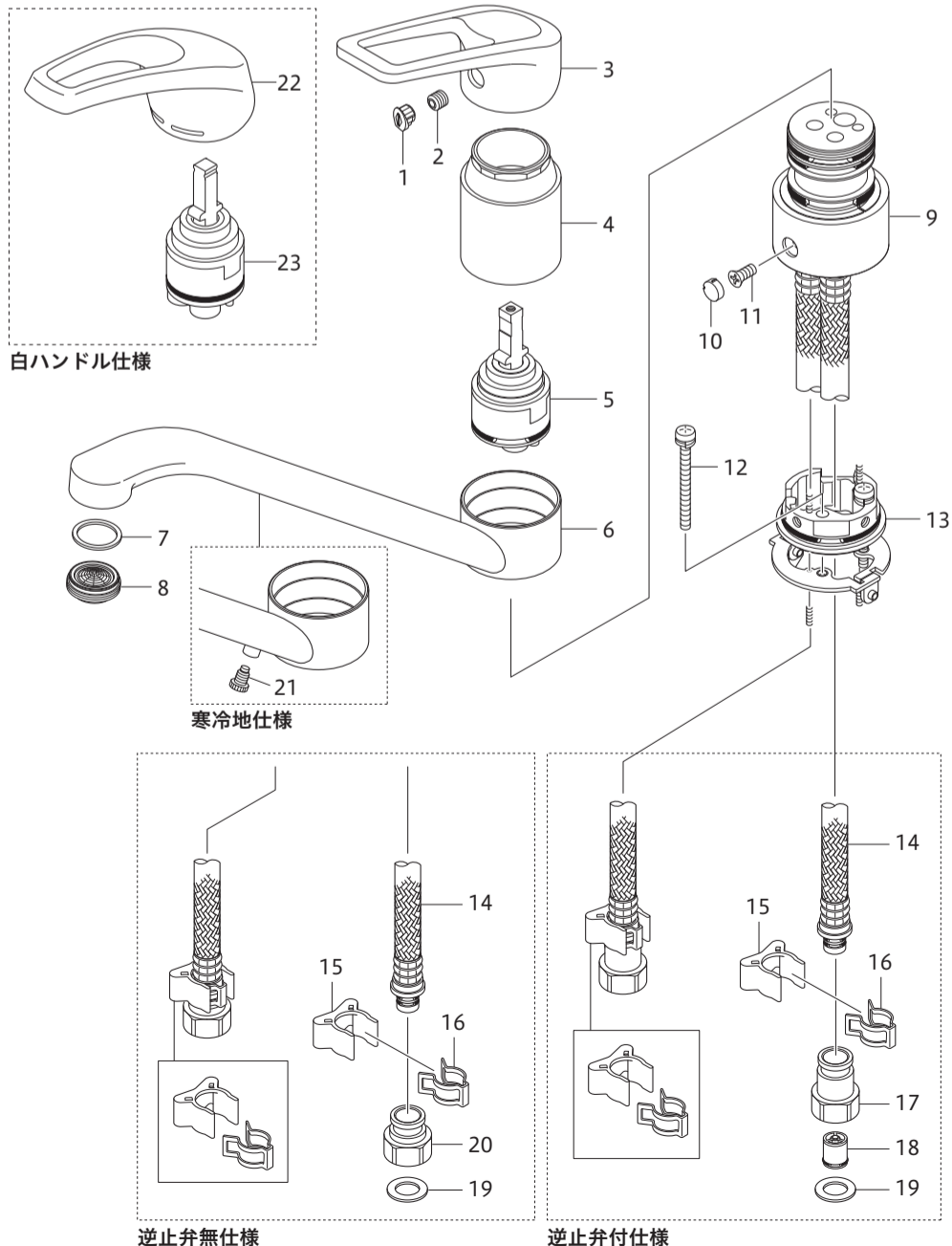


### 寸法図



	めっきハンドル仕様		白ハンドル仕様	
	逆止弁付	逆止弁無	逆止弁付	逆止弁無
A	396	384	396	384
B	205		207	
C	167		168	

### 分解図



1	キャップ
2	六角穴付止めねじ
3	レバーハンドル
4	固定ナット
5	カートリッジ
6	吐水口
7	パッキン
8	泡まつ器
9	本体
10	キャップ
11	ねじ
12	固定ねじ
13	上面アダプター
14	ブレードホース
15	保護キャップ
16	クイックファスナー
17	ジョイント
18	逆止弁
19	パッキン
20	ジョイント
21	水抜き栓
22	レバーハンドル
23	カートリッジ

逆止弁無仕様

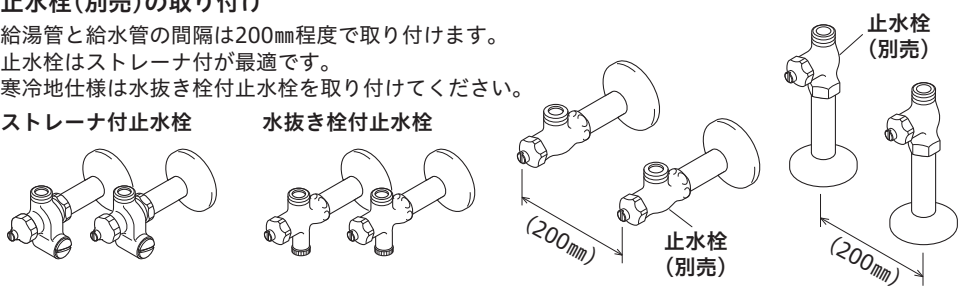
逆止弁付仕様



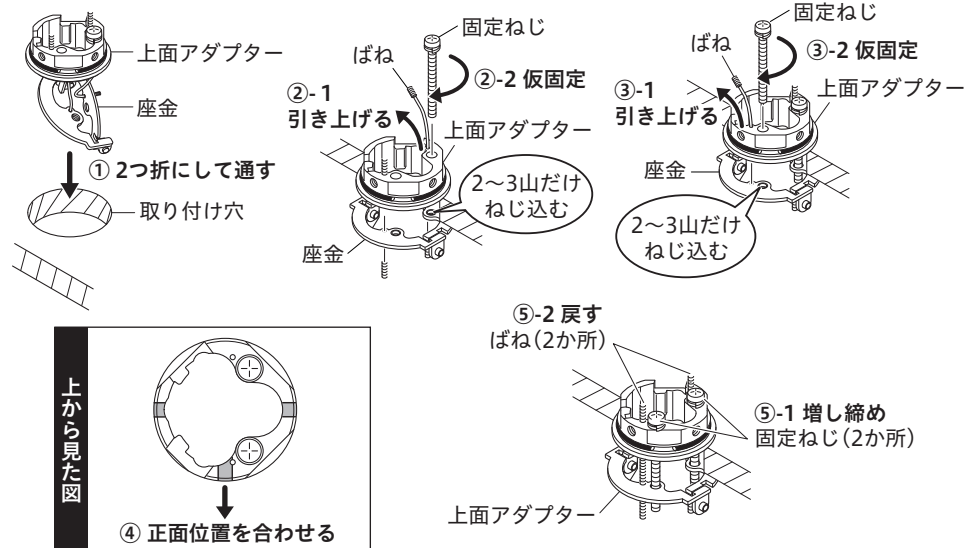
# 取り付け手順

**1 給水管内の清掃**  
配管工事後、必ず給湯・給水管内を清掃してください。

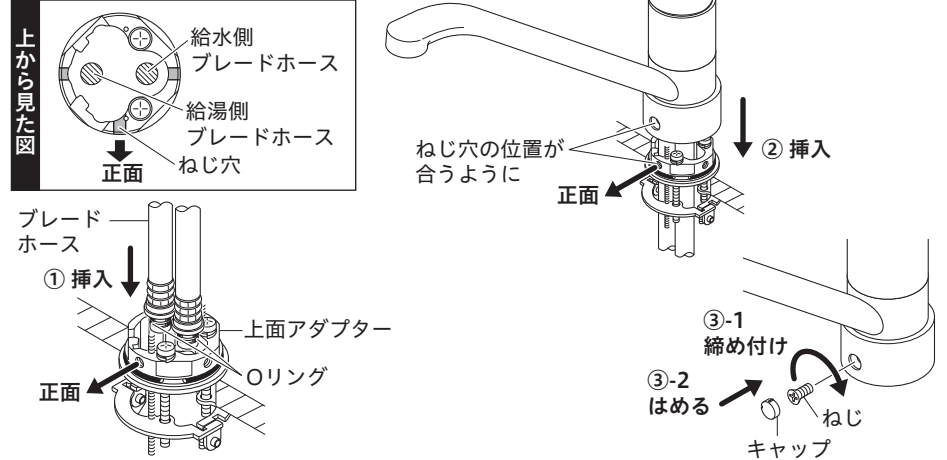
**2 止水栓(別売)の取り付け**  
給湯管と給水管の間隔は200mm程度で取り付けます。止水栓はストレーナ付が最適です。寒冷地仕様は水抜き栓付止水栓を取り付けてください。  
ストレーナ付止水栓      水抜き栓付止水栓



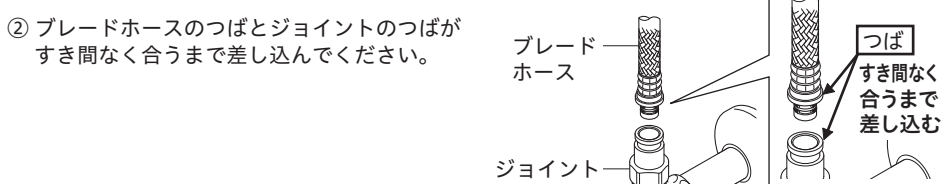
**3 上面アダプターの取り付け**  
取り付け穴周囲の汚れを取り除いてください。上面アダプターは天板の取り付け穴周辺が十分乾燥した状態で取り付けしてください。  
① 上面アダプターの下に付いている座金を2つ折りにして取り付け穴に通します。  
② ばねの片方をゆっくり引き上げ、固定ねじを上面アダプターの穴に通して座金を2~3山ねじ込み、仮固定します。  
③ もう片方のばねをゆっくり引き上げ、固定ねじを上面アダプターの穴に通して座金に2~3山ねじ込み、仮固定します。  
④ 上面アダプターを回転させ、正面位置を合わせます。ねじ穴が正面に向くようにしてください。  
⑤ 仮固定していた固定ねじ(2か所)をドライバーにて確実に増し締めし、上面アダプターを固定します。引き上げていたばね(2か所)を元に戻します。  
【お願い】・固定ねじは、必ずドライバーにて手締めしてください。電動ドライバーを使用すると、ねじが破損するおそれがあります。  
・2か所の固定ねじは、交互に均等に締め付けてください。片締めすると座金が傾き、ねじが破損するおそれがあります。



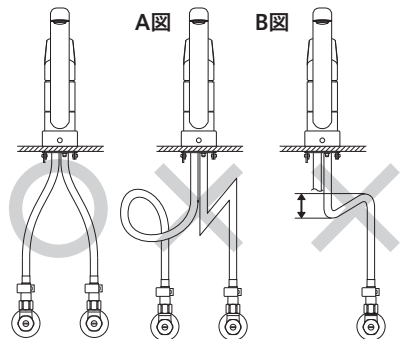
**4 本体の取り付け**  
① 本体のブレードホースを上面アダプターに挿入します。  
【△注意】先端のOリングに傷がつかないようにしてください。傷がつくと漏水のおそれがあります。  
② 本体が正面を向くように、回転させます。ねじ穴がある方が正面です。本体のねじ穴と、上面アダプターのねじ穴が合うように挿入します。  
③ 水栓本体のねじ穴と、上面アダプターのねじ穴が合っていることを確認して、ねじを締め付け、キャップをはめます。  
【△注意】・ねじは斜めに締め付けしないでください。斜めに締め付けると、本体が確実に固定されず、漏水のおそれがあります。  
・ねじ締め付け後、確実に固定されているか確認してください。本体にがたつきがあると、漏水のおそれがあります。  
【お願い】・ねじは、必ずドライバーにて手締めしてください。電動ドライバーを使用すると、ねじが破損するおそれがあります。  
・上面アダプター側のねじが破損した場合は、必ず新しい上面アダプター(Z420069)に交換してください。  
・一度使用したねじやねじに塗布している接着剤がなくなった場合は、必ず新しいねじ(KP9 55B)を使用してください。



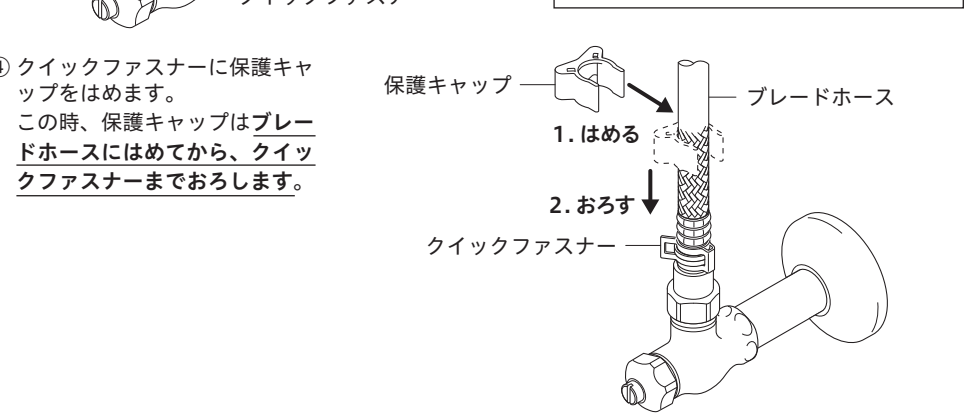
**5-1 止水栓との接続 (逆止弁付仕様・逆止弁無仕様共、接続方法は同じです。)**  
① ジョイントを止水栓に接続します。  
【△注意】・接続は適切な工具(スパナ等)で締め付けてください。締め付けトルクの目安は約2000N・cmです。締め付け不足や締め付け過ぎますと、漏水の原因となります。  
・薄肉の接続管(ニップル等)にはジョイントを接続しないでください。パッキンが切れ、漏水して家財などを漏らすおそれがあります。  
・止水栓がしっかり固定されている事を確認してください。固定されていないとブレードホースが抜け、漏水の原因となります。



**5-2**  
【△注意】  
・ブレードホースはR60以上の大きな曲げ半径になるように曲げてください。鋭角に曲げたり、混合栓根元で曲げたりしないでください。(A図)急に曲げたり折ったりすると、亀裂や破損を起こし、漏水して家財などを濡らすおそれがあります。  
・上下戻り配管はやめてください。(B図)ウォーターハンマーなどでブレードホースが振動した際、屈曲部からの水漏れ発生の原因となります。  
・ブレードホース同士などへの不要な接触は避けてください。摩擦による外傷で、ホース性能の劣化の可能性がります。  
【お願い】ブレードホースは切断しないでください。



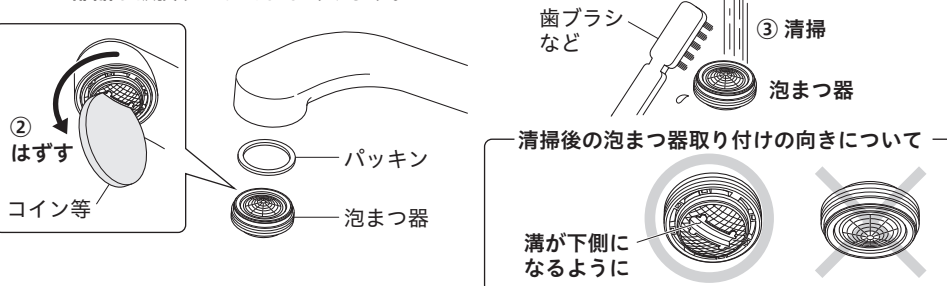
③ クイックファスナーを、ブレードホースとジョイントのつばにはめます。  
【△注意】ブレードホースを上へ引っ掛けて、抜けないことを確認してください。しっかりはまっていないと漏水して家財などを濡らすおそれがあります。  
【お願い】ブレードホースは切断しないでください。



**取り付け後の点検と清掃1**  
**通水確認**  
【△注意】水栓を取り付け後、通水して湯水の出し止めを5~6回繰り返し、配管接続部及び水栓から水漏れがないことを確認してください。確認しないと、漏水で家財などを濡らす財産損害発生のおそれがあります。

# 取り付け後の点検と清掃2

**泡まつ器清掃のお願い**  
吐水口の泡まつ器にゴミ等が詰りますと、吐水量が減ったり、きれいに流れなくなったりしますので、施工後必ず清掃してください。  
① 湯水全開で20~30秒吐水させます。  
② 吐水口の泡まつ器をコイン等を利用し、反時計回りに回して取りはずします。(取りはずす際、部品を紛失しないようにしてください。)  
【お願い】部品が破損するおそれがありますので、マイナスドライバーなど先の細い物は使用しないでください。  
③ 泡まつ器をブラシで水洗いします。清掃後は、はずした逆の手順で組み立ててください。泡まつ器を取り付ける際は、溝が下側になるようにコイン等を利用し、取り付けてください。  
【お願い】泡まつ器を取り付ける際は、斜めに取り付けたり、締め付けすぎに注意してください。部品が破損するおそれがあります。



**湯温・流量調節**  
レバーハンドルが正面を向いている位置で適温、全開吐水で適量になるように、止水弁で調節します。  
上いっぱい上げて適量  
正面の位置で適温  
湯側止水弁  
あける  
しめる  
水側止水弁  
あける  
しめる

**故障かなと思ったら...**  
修理を依頼される前にお確かめください。  
➡ 取扱説明書「故障かなと思ったら...」参照

【水栓本体内部のメンテナンスをする場合】  
【△注意】・修理技術者以外の方は水栓本体内部を分解しないでください。故障や水漏れの原因になります。水栓本体内部のメンテナンスは、取付店・販売店またはKVK修理受付センターにご依頼ください。  
・メンテナンスは、専用工具G26(別売)を使用して本体を保持しながら行ってください。吐水口やレバーハンドルを持ってはずしますと破損し、漏水のおそれがありますので、これらは持たないでください。