

KVK 分岐水栓・分岐孔付流し台用シングルレバー式混合栓 取扱説明書

KM542(Z)G(TU)2 (各仕様共通)

■ご使用前にこの取扱説明書を必ずお読みのうえ、正しくお使いください。
この取扱説明書と施工説明書は必ずご使用になるお客様の方で保管してください。
■この取扱説明書はKM542G(TU)2仕様のイラストで説明しています。

安全上のご注意

- ここに示した **警告** は誤った取扱いをすると、死亡または重症に結び付く可能性があります。
 - ここに示した **注意** は誤った取扱いをすると、傷害または物的損害に結び付く可能性があります。いずれも、安全に関する重要な内容を記載していますので、必ず守ってください。
 - お守りいただく事項の種類を次の絵表示で区分し、説明しています。
- この絵表示は、**してはいけない「禁止」の内容です** この絵表示は、**「分解禁止」の内容です** この絵表示は、**「接触禁止」の内容です** この絵表示は、**必ず実行していただく「強制」の内容です**
- やけど、漏水をした場合の処置** **やけど** やけどをした場合は、すぐ、その箇所を水を流しながら冷やしてください。そして専門の医師の診察を受けてください。漏水した場合は水栓、または止水栓を開けてください。ポンプをお使いの場合は、ポンプを止めてください。そして専門の業者に修理を依頼してください。

<p>給湯温度は85℃より高温で使用しないでください。</p> <p>禁止</p> <p>85℃より高温で使用になると、水栓の寿命が短くなり、破損して、やけどをしたり、漏水で家財などを濡らす財産損害発生のおそれがあります。</p>	<p>加工及び接合、市販浄水器具の取り付け等の改造はしないでください。</p> <p>禁止</p> <p>器具が破損し、やけど・けがをしたり、漏水で家財などを濡らす財産損害発生のおそれがあります。</p>	<p>小さいお子様だけの使用は避けてください。</p> <p>禁止</p> <p>やけど・けがをするおそれがあります。</p>
<p>分解は、保守・点検の決められた項目以外はしないでください。</p> <p>分解禁止</p> <p>器具が破損し、やけど・けがをしたり、漏水で家財などを濡らす財産損害発生のおそれがあります。</p>	<p>器具の左側及び分岐水栓は給湯側のため高温になっています。器具(金属)の表面に直接肌を触れないでください。</p> <p>接触禁止</p> <p>やけどをするおそれがあります。</p>	<p>キャビネット内の湯側配管は高温になっていますので直接肌を触れないでください。</p> <p>接触禁止</p> <p>やけどをするおそれがあります。</p>
<p>高温の湯をお使いのときには吐水口および器具の左側および分岐水栓は高温になっています。直接肌を触れないでください。</p> <p>接触禁止</p> <p>やけどをするおそれがあります。</p>	<p>漏水をお使いになる前に、必ず手で湯温かどうか確かめてください。</p> <p>強制</p> <p>確かめないと高温の湯が出てやけどをするおそれがあります。</p>	<p>湯をお使いになるときは、必ずレバーを水側にしてから開栓してください。その後徐々に湯温を調整し、お好みの温度に調節してください。</p> <p>強制</p> <p>湯側を先に開栓すると、高温の湯が吐水して、やけどをするおそれがあります。</p>

<p>レバーハンドルの位置で湯温を確かめた後、吐水してください。</p> <p>位置を確かめよう</p> <p>禁止</p> <p>確かめないと高温の湯が出てやけどをするおそれがあります。</p>	<p>高温の湯をお使いの後は、必ずレバーを水側にして、しばらく水を流してから止水してください。</p> <p>禁止</p> <p>水を流さないで次に使用する時、器具内に滞留した高温の湯が出てやけどをするおそれがあります。</p>	<p>お湯を使用した後で次に使用する時、若干温度変化する場合がありますので、しばらく吐水させて湯温が安定してからお使いください。</p> <p>禁止</p> <p>湯温が安定してから</p> <p>しばらく吐水させないと、やけどをするおそれがあります。</p>
<p>寒冷地仕様の場合 水抜き栓は水抜き以外の目的で開けないでください。</p> <p>禁止</p> <p>水抜き栓をいきなり開けると高温の湯が出てやけどをしたり、湯水が吹き出して、家財などを濡らす財産損害発生のおそれがあります。</p>	<p>配管などの解水のため解水機をご使用の場合、水栓(給水・給湯管各側)には絶対に通電しないでください。</p> <p>禁止</p> <p>通電すると水栓や給水・給湯管が発熱し、破損して家財などを濡らす財産損害発生のおそれがあります。</p>	<p>止水キャップ及び蓋は接続時以外ははずさないでください。</p> <p>禁止</p> <p>接続時以外にははずすと、高温の湯が出てやけどをしたり、湯水が吹き出して、家財などを濡らす財産損害発生のおそれがあります。接続の際は、取付店またはKVK修理受付センターにご相談ください。</p>
<p>分岐水栓付仕様の場合 吐水口を分岐水栓にぶつけないでください。</p> <p>禁止</p> <p>器具が破損し、やけど・けがをしたり、漏水で家財などを濡らす財産損害発生のおそれがあります。</p>	<p>食器洗い乾燥機などの作動中は、シングルレバー水栓を使用しないでください。</p> <p>禁止</p> <p>水圧変動が起こり、湯の使用中に湯温が急上昇し、やけどをするおそれがあります。</p>	<p>(分岐水栓付仕様の場合) 給水ホースが接続されていない場合は、ワンタッチノズルの先端(白い部分)を押さないでください。</p> <p>禁止</p> <p>高温が出てやけどをしたり、漏水で家財などを濡らす財産損害発生のおそれがあります。また給水ホースが接続されていない場合は、分岐止水ハンドルは必ず閉めてください。</p>
<p>器具に乗り、よりかかったりして無理な力を加えないでください。吐水口先端に重いものを下げたり、力をかけて回さないでください。</p> <p>禁止</p> <p>器具が破損し、けがをしたり、漏水し、家財などを濡らす財産損害発生のおそれがあります。</p>	<p>めっき部品は、ぶつたり落としたりしないでください。また、鋭利な物や硬い物を当たらないでください。</p> <p>禁止</p> <p>めっきの表面が割れて、けがをするおそれがあります。万一めっきの表面が割れた場合は、ただちに新しい部品に交換してください。</p>	<p>(分岐水栓付仕様の場合) ワンタッチノズルの圧逃しを行う場合は、分岐止水ハンドルを確実に開けてからノズルをはずしてください。</p> <p>強制</p> <p>分岐止水ハンドルが開いた状態でワンタッチノズルをはずすと、高温の湯が出てやけどをしたり、湯水が吹き出して、家財などを濡らす財産損害発生のおそれがあります。</p>
<p>レバーハンドル及び分岐止水ハンドル操作の危険防止は、配管からの漏水を起こすことがありますので、ゆっくり操作してください。</p> <p>強制</p> <p>ゆっくり操作しないと漏水で家財などを濡らす財産損害発生のおそれがあります。</p>	<p>凍結が予想される際は、一般地仕様をお使いの場合、湯水を出しておくか、配管に布を巻くなどして、凍結を防いでください。凍結仕様をお使いの場合は凍結の水抜き操作と水栓金具の水抜き操作を行ってください。</p> <p>強制</p> <p>水抜きしないと凍結破損で漏水し、家財などを濡らす財産損害発生のおそれがあります。</p>	

ご使用前に / ご使用方法

給湯機の使用上のご注意

- 給湯機の給湯温度は、安全のため60℃給湯をおすすめします。
- レバーハンドルは、できるだけ全開で使用してください。給湯機が着火しない場合があります。(瞬間型の場合)
- レバーハンドルを全開にするると吐水量が多すぎる場合は、止水弁であらかじめ流量調節を行ってください。(それでも給水圧力が高く、吐水量が多すぎる場合はレバーハンドルで調節を行ってください)
- 給水圧力が低い時や水温が高い時は、給湯機が着火しにくくなる場合があります。その場合は給湯機の設定温度を少し下げてください。(瞬間型の場合)

分岐水栓の使用上のご注意(分岐水栓付仕様の場合)

【△警告】止水キャップ及び蓋は接続時以外ははずさないでください。接続時以外にははずすと、高温の湯が出てやけどをしたり、漏水が吹き出して、家財などを濡らす財産損害発生のおそれがあります。接続の際は、取付店またはKVK修理受付センターにご相談ください。

- 給水ホースが接続されていない場合は、分岐止水ハンドルを必ず閉めてください。また、ワンタッチノズルの先端(白い部分)を押さないでください。高温の湯が出てやけどをしたり、漏水で家財などを濡らす財産損害発生のおそれがあります。
- 分岐水栓のワンタッチノズルには緊急止水機能が付いているので、万一給水ホースがはずれた場合や給水ホースを付けない状態では、緊急止水機能が働いて漏水されません。
- 分岐水栓は給水・給湯どちらでも使用できますが、浄水器、整水器などをご使用になる場合は、給水栓で使用してください。(分岐水栓を付け替える際は、取付店またはKVK修理受付センターにご相談ください)又、食器洗い乾燥機の場合、給湯機の設定温度によっては給水接続しかできない場合がありますので、接続する機器の仕様を十分確認してください。
- 接続の場合は、接続する機器(食器洗い機等)の給水条件及び施工上の注意事項をよくご確認ください。
- 分岐水栓以降に接続された設備については保証の対象外となります。
- 給水ホースをはずす際は、必ず分岐止水ハンドルが開まっていることを確認してください。湯水中に給水ホースをはずさないでください。万一はずれた場合は、ワンタッチノズル内に圧力がたまり、再度取り付ける際、接続しにくい場合がありますので「ワンタッチノズルの圧逃し」を行ってください。

各部の名称

※逆止弁は仕様により付いていないものがあります

※逆止弁

※分岐水栓を接続する際は、取付店またはKVK修理受付センターにご相談ください。

※下段分岐孔が回転します
下段の給水分岐孔は360°回転し、位置を変えることができます。上段の分岐孔は回転しません。

※分岐水栓を接続する際は、取付店またはKVK修理受付センターにご相談ください。

※360°回転 位置変更可能

温度、出し止め、量の調節方法

レバーハンドルを右へ回すと熱くなり、左へ回すと冷くなります。レバーハンドルを上げてると吐水、下へ回せば湯温を下げてると止水します。上へ上げるほど流量が増します。

【△警告】湯水をお使いになる前に、必ず手で湯温かどうかを確かめてください。確かめないと、高温の湯が出てやけどをするおそれがあります。

【△注意】レバーハンドルは無理な力を加えずゆっくり操作してください。急な操作や無理な力での操作はウォーターハンマー(水撃)音が発生し、配管からの漏水により家財などを濡らす財産損害発生のおそれがあります。

分岐水栓の吐水方法(分岐水栓付仕様の場合)

分岐止水ハンドルは、それぞれ出・止方向いっぱいまで回してください。

向かって右側で使用する場合

向かって左側で使用する場合

【△注意】分岐止水ハンドルは無理な力を加えずゆっくり操作してください。急な操作や無理な力での操作はウォーターハンマー(水撃)音が発生し、配管からの漏水により家財などを濡らす財産損害発生のおそれがあります。

【お願い】ご使用後は、安全のため分岐止水ハンドルを必ず閉めてください。

ワンタッチノズルの圧逃し方法(分岐水栓付仕様の場合)

万一通水中に給水ホースがはずれた場合は、ワンタッチノズル内に圧力がたまり、再度取り付ける際、接続しにくい場合がありますのでワンタッチノズルの圧逃しを行ってください。

① 分岐止水ハンドルをしっかり開けます。

【△注意】分岐止水ハンドルは確実に開けてください。開いた状態でワンタッチノズルをはずすと、水が吹き出して、家財などを濡らす財産損害発生のおそれがあります。

② 給水ホースをはずします。

③ ワンタッチノズルをはずし、圧を逃します。圧逃し後は、はずした逆の手順で組み立ててください。

日常のお手入れ・保守

泡沫器の清掃方法

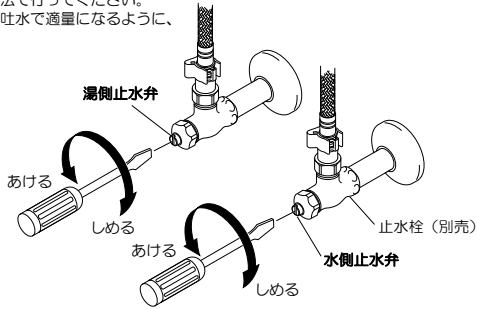
吐水口の泡沫器にゴミ等がつまると、吐水量が減ったり、きれいに流れなくなったりしますので、定期的に清掃してください。

- ① 吐水口の泡沫器キャップをはずす方向にひねって、泡沫器を取りはずします。
- ② 泡沫器をブラシで水洗いします。



流量の調節方法 (止水栓は本製品に同梱されていません。別売です)

流量の調節は下記の方法で行ってください。レバーハンドルが全開吐水で適量になるように、止水弁で調節します。



図は一般地仕様です

お手入れ方法

【軽い汚れの場合】

汚れは柔らかい布やスポンジで水洗いしてから、乾いた布で拭き取ります。

【ひどい汚れの場合】

中性洗剤をぬるま湯ですすめて、やわらかい布で汚れを拭き取ってから、乾いた布で拭き取ります。



【お願い】メラミンフォームを使用する場合は、文字やマーク等印刷部分をこすらないようにしてください。

水抜き方法<凍結が予想される場合>

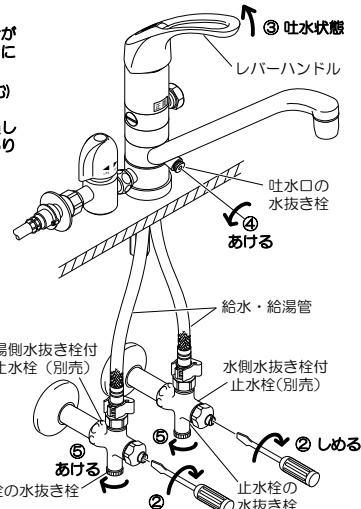
【△注意】凍結が予想される際は、下記の手順に従って水栓金具の水抜きを行ってください。怠りますと、凍結破損で漏水し、家財などを濡らす財産損害発生のおそれがあります。

寒冷地仕様水栓の場合

器具のみの水抜き (配管に水抜き栓がない場合)	配管からの水抜き (配管に水抜き栓がある場合)	操 作
	①	配管の水抜き栓を操作します。(給水元の水抜き栓の操作)
②		湯水の止水栓の止水弁(2ヶ所)を締めます。
③	③	レバーハンドルを真ん中の位置で吐水状態にします。
④	④	吐水口の水抜き栓を開けます。
⑤	⑤	湯水の止水栓の水抜き栓を開けて水を抜きます。

【△警告】

- ・湯側の止水栓の中には熱湯が溜まっている場合がありますので、操作の際はやけどをしないように注意してください。
- ・解水機をご使用の場合、水栓(給水・給湯管含む)には絶対に通電しないでください。通電すると水栓や給水・給湯管が発熱し、破損して家財などを濡らす財産損害発生のおそれがあります。



水抜き後 通水を再開する

【お願い】上記と逆の手順で操作して通水を再開してください。必ず水抜き栓がしまっていることを確認して、レバーハンドルを下げて(止水状態)から通水してください。通水を再開しても水が出ない場合……レバーハンドルを上げて(吐水状態)、しばらくお待ちください。これは水栓内に残った水滴が凍りついて起こる現象です。異常ではありません。

一般地仕様水栓の場合

凍結が予想される場所でご使用になる場合は、以下の処置によって凍結を予防できる場合があります。

- ・水栓より少量の水を出しておきます。
- ・配管部に布を巻きます。

【△警告】解水機をご使用の場合、水栓(給水・給湯管含む)には絶対に通電しないでください。通電すると水栓や給水・給湯管が発熱し、破損して家財などを濡らす財産損害発生のおそれがあります。

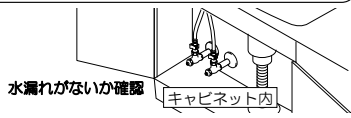
定期的な点検

安全・快適にご使用いただくために、定期的な点検をおこなってください。

配管まわりの水漏れ (1ヶ月に1回程度)

【△注意】

配管まわり(キャビネット内)の水漏れがないか確認してください。部品の劣化・磨耗などによって生じる漏水で、家財などを濡らす財産損害発生を未然に防止するために、配管まわりの点検を行ってください。



水栓及び分岐水栓取り付け部のガタツキ (1ヶ月に1回程度)

【△注意】

水栓及び分岐水栓取り付け部にガタツキがないか確認してください。ガタついたらそのままお使用になると、配管に負担がかかります。漏水で家財などを濡らす財産損害発生のおそれがあります。



吐水口の回転 (1ヶ月に1回程度)

【△注意】

時々吐水口を左右に動かしてください。吐水口を長期間回転させずに使用すると回転部に水あかなどが付着し、回りにくくなることがあります。また無理に回そうとすると水漏れの原因になります。



定期的な部品交換 (部品は水栓の種類によって異なります)

使用年数	1年	2年	3年	4年	5年	6年	7年	8年	9年	10年	11年	12年
お客様による日常のお手入れ・点検	○											
消耗部品の交換 (こまパッキン等)	○											
磨耗劣化部品の交換	○											
部品の交換	○											
補修部品の供給期間	○											

修理のご依頼は、取付店・販売店またはKVK修理受付センターにご連絡ください。

水栓の品番をご確認ください

水栓に貼ってある品番シールでご確認ください。シールの互換品番です。シールの貼付位置は「各部の名称」をご覧ください。

【△注意】中でもより安全のため、逆止弁は早めの点検・交換をおすすめします。逆止弁が正常に機能しないと、状況によっては一度吐水した水が逆流するおそれがあります。(逆止弁は仕様により付いていないものがあります。逆止弁の位置は「各部の名称」をご覧ください。)

部品交換のご依頼は、取付店・販売店またはKVK修理受付センターにご連絡ください。

この製品の補修部品(機能維持に不可欠な部品)の供給期間は製造中止後10年です。

KVK修理受付センター TEL 0120-474-161

上記フリーダイヤルは携帯電話からはご利用できません。携帯電話からは058-234-8946をご利用ください。受付時間/平日 9:00~18:30 土・日・祝日 9:00~17:00

株式会社 KVK
本社・工場/〒501-1195 岐阜市黒野308/TEL058-239-3111 代表
インターネットホームページ <http://www.kvk.co.jp/>

分岐金具本体の取りはずし方法

分岐金具本体を取りはずす場合は、以下の手順で行ってください。

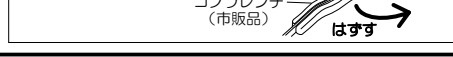
【△注意】修理技術者以外の方は水栓本体内部を分解しないでください。故障や水漏れの原因になります。水栓本体内部のメンテナンスは、取付店・販売店またはKVK修理受付センターにご依頼ください。

- ① 湯水の止水弁(2ヶ所)又は元栓をしっかりと締めて、湯水が出ないことを必ず確認してください。
- ② レバーハンドルを吐水状態にします。
- ③ キャップ、ビス、レバーハンドルをはずします。
- ④ 固定ナットをはずしてカートリッジを取り出します。
- ⑤ 分岐金具本体を手ではずします。

【△注意】

本体が共回りしないように、固定しながら行ってください。配管接続部が破損し、漏水で家財などを濡らす財産損害発生のおそれがあります。専用工具G26(別売)を使用して本体を保持してください。吐水口を持って取りはずすと破損し、漏水のおそれがありますので、これは持たないでください。

手ではずせない場合は、分岐金具本体と手の間にゴム板を挟んで回すと、市販のコプラレンチを使用してはってください。



故障かなと思ったら…

次のような現象は故障ではありません。修理を依頼される前に下記の表に従ってもう一度お確かめください。

現象	お調べいただくところ	処置	参照ページ及び項目
吐水量が少ない	止水弁は十分に開いていますか	止水弁を開ける	5ページ「流量の調節方法」
	泡沫器にゴミ等がつまっていますか	泡沫器を清掃する	5ページ「泡沫器の清掃方法」
高温しか出ない	湯側止水弁は十分に開いていますか	止水弁を開ける	5ページ「流量の調節方法」
	湯側止水弁は十分に開いていない	湯側止水弁を十分に開いていない	5ページ「流量の調節方法」
低温しか出ない	湯側止水弁は十分に開いていますか	止水弁を開ける	5ページ「流量の調節方法」
	湯側止水弁は十分に開いていない	湯側止水弁を十分に開いていない	5ページ「流量の調節方法」
温度調節がうまくできない	湯側止水弁は十分に開いていますか	止水弁を開ける	5ページ「流量の調節方法」
	湯側止水弁は十分に開いていない	湯側止水弁を十分に開いていない	5ページ「流量の調節方法」
吐水が飛び散る	吐水口の水抜き栓を開けて水を抜きます	吐水口の水抜き栓を開けて水を抜きます	5ページ「吐水口の清掃方法」
	吐水口の水抜き栓を開けて水を抜きます	吐水口の水抜き栓を開けて水を抜きます	5ページ「吐水口の清掃方法」
給水ホースがはずれ状態で漏水が出ない	緊急止水機能が働いて通水されないしくみになっています。故障ではありません。給水ホースを再度取り付ける際、接続しにくい場合がありますのでワンタッチノズルの圧し方を参照してください。	緊急止水機能が働いて通水されないしくみになっています。故障ではありません。給水ホースを再度取り付ける際、接続しにくい場合がありますのでワンタッチノズルの圧し方を参照してください。	4ページ「ワンタッチノズルの圧し方」