


KVK 流し台用シングルレバー式混合栓(分岐ジョイント付) 施工説明書


KM556(Z)UGTN (各仕様共通)

■施工前にこの施工説明書を必ずお読みのうえ、正しく施工してください。
この施工説明書と取扱説明書は必ずご使用になるお客様の方で保管してください。

安全上のご注意

- ここに示した **注意** は、状況によって重大な結果(傷害・物損)に結び付く可能性があります。いずれも、安全に関する重要な内容を記載していますので、必ず守ってください。
- お守りいただく事項の種類を次の絵表示で区分し、説明しています。

 この絵表示は、してはいいない「禁止」の内容です。

 この絵表示は、必ず実行していただく「強制」の内容です。

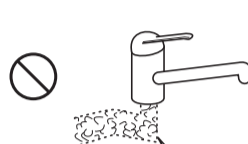
注意

湯水を逆に配管しないでください。



水を出そうとしても、湯が出てやけどをすることがあります。

給湯に蒸気を使用しないでください。



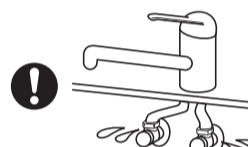
器具が破損して、やけど、漏水のおそれがあります。

凍結が予想される際は、一般仕様をお使いの場合、少量の水を出しておくか、配管に布を巻くなどして、凍結を防止してください。寒冷地仕様をお使いの場合は配管の水抜き操作と水栓金具の水抜き操作を行ってください。



凍結破損で漏水し、家財などを濡らす財産損害発生のおそれがあります。配管などの解氷の為、解氷機をご使用の場合は水栓部には絶対に通電しないでください。

施工完了後は、配管接続部及び器具から水漏れのないことを確認してください。



漏水で、家財などを濡らす財産損害発生のおそれがあります。

使用条件

- ① 使用水圧〔A=(給湯機の最低作動水圧)+(配管圧力損失)〕
(1)瞬間給湯機との組み合わせ 設定条件 水温:25℃ 給湯機温度調節:高温 吐水温度:42℃ ハンドル全開
〔比例制御式〕

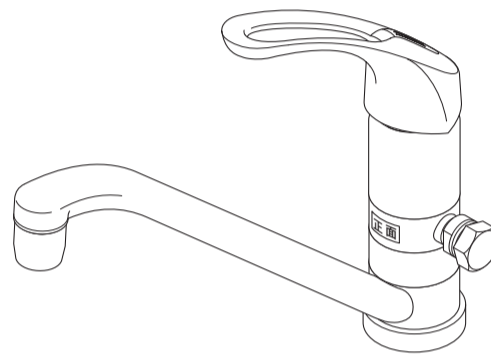
最低必要水圧	最高水圧
A+50.0kPa	0.75MPa

- (2)貯湯式給湯機との組み合わせ
〔給湯・給水圧力〕

最低必要水圧	最高水圧
A+50.0kPa	0.75MPa

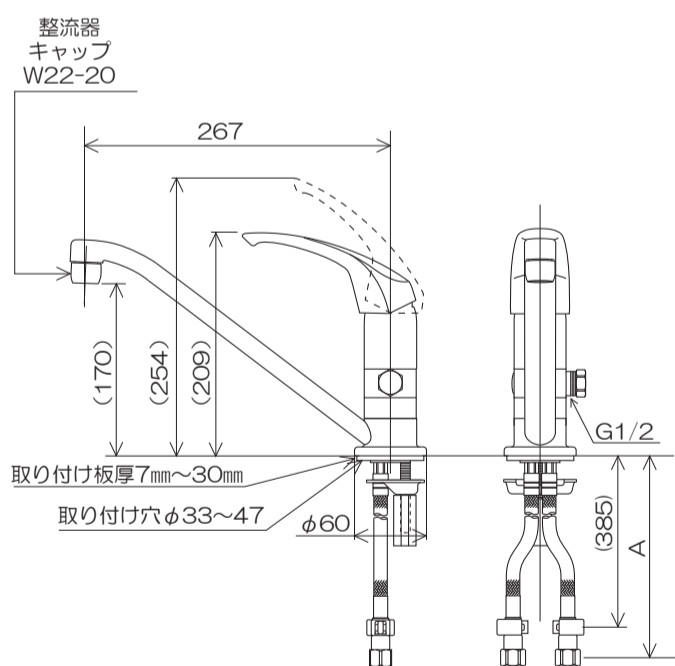
- ②レバーハンドルは全開で使用してください。給湯機が着火しない場合があります。
③給水圧力は給湯圧力より高くするか、同圧になるようにしてください。
④給水圧力が0.3MPaから、0.75MPaまでは止水弁で流量調節してください。
⑤給水圧力が0.75MPaを超えるときは、市販の減圧弁で、0.2MPa程度に減圧してください。
⑥給湯機からの配管は最短距離で配管し、配管には保温材を巻いてください。
⑦使用諸条件を加味して適正な能力の給湯機を選ばないと、適正な吐水量及び吐水温度が得られないことがあります。
⑧本製品は改造(加工及び接合、市販浄水器具の取り付け等)によるトラブルについては、保証の限りではありません。

本体外観図



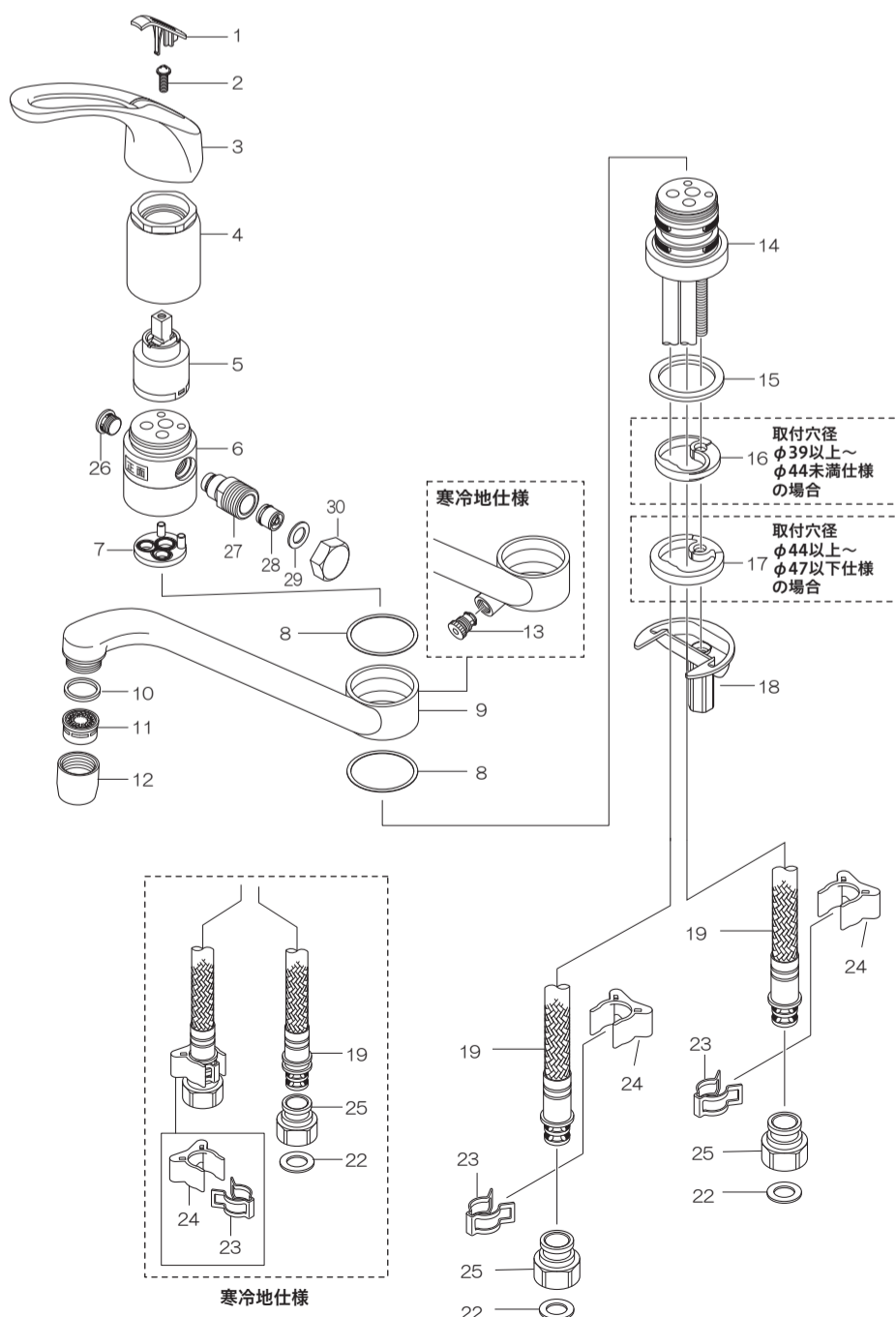
寸法図と分解図

寸法図



	逆止弁付き仕様	逆止弁無し仕様
A寸法	(416)	(404)

分解図



1	キャップ
2	ビス
3	レバーハンドル
4	固定ナット
5	カートリッジ
6	分岐金具本体
7	ガイド板
8	スリップ板
9	吐水口
10	輪パッキン
11	泡沫器
12	泡沫器キャップ
13	水抜き栓
14	本体
15	シートパッキン
16	アダプター
17	アダプター
18	本体固定セット
19	ブレードホース
20	ジョイント
21	逆止弁
22	輪パッキン
23	クイックファスナー
24	保護キャップ
25	ジョイント
26	蓋
27	分岐ジョイント
28	逆止弁
29	パッキン
30	止水キャップ

取り付け手順

1 給水管内の清掃
配管工事後、必ず給湯・給水管内を清掃してください。

2 止水栓(別売)の取り付け
給湯管と給水管の間隔は100mm程度で取り付けます。止水栓はストレーナ付が最適です。寒冷地用は水抜き栓付止水栓を取り付けてください。

ストレーナ付止水栓 水抜き栓付止水栓

3 本体の固定

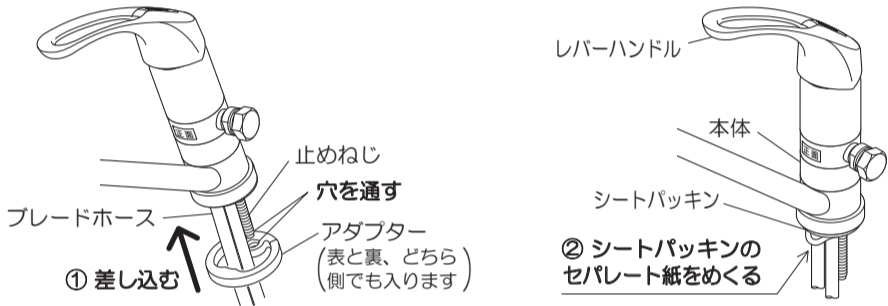
① 流し台の水栓取付穴径及び取付板の厚みを確認します。

- 穴径がφ33mm～φ47mmの範囲であること、板の厚みが7～30mmの範囲であることを確認します。この範囲以外の場合取付できません。
- 穴径のサイズに合わせて下図のアダプターを使用します。

【△注意】アダプターを使用する場合、あらかじめ穴の上部からアダプターが穴に入ることを確認しておいて下さい。

取付穴径 φ33以上φ39未満の場合	取付穴径 φ39以上φ44未満の場合	取付穴径 φ44以上φ47以下の場合
アダプター不要です。	アダプターφ39mm～φ44mmを使用。	アダプターφ44mm～φ47mmを使用。

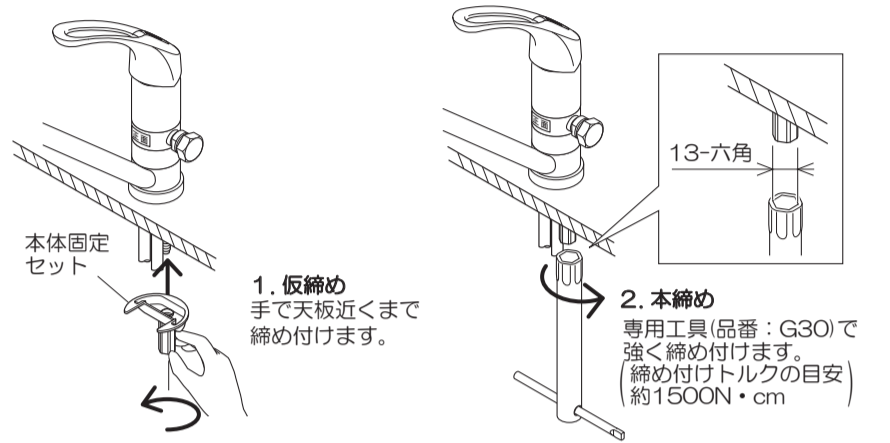
② 取付穴周囲の汚れを取り除きます。
アダプターを使用する場合、図のように下からブレードホース、止めねじを通して差し込みます。本体裏側のシートパッキングのセパレート紙をめくります。



③ 流し台の水栓取付穴に入れ、カウンターに仮止めします。アダプターを使用した場合、アダプターが取付穴の中にしっかり納まるように入れてください。

④ カウンター下面より本体固定セットで固定します。アダプターを使用した場合、カウンター穴の板厚内にしっかり納まっていることを確認してください。

【△注意】レバーハンドルや吐水口を持って締め付けますと破損の恐れがありますので、これらは持たないでください。



4 止水栓との接続

① ジョイントを止水栓に接続します。

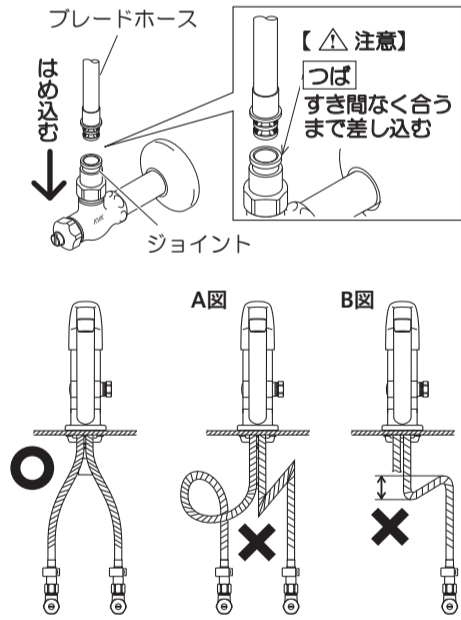
【△注意1】接続は適切な工具(スパナ等)で締め付けてください。締め付け不足、締め付けすぎにならないようにしてください。(締め付けトルクの目安=約2000N·cm)

【△注意2】薄肉の接続管(ニップル等)には、ジョイントを接続しないでください。パッキングが切れる可能性があります。

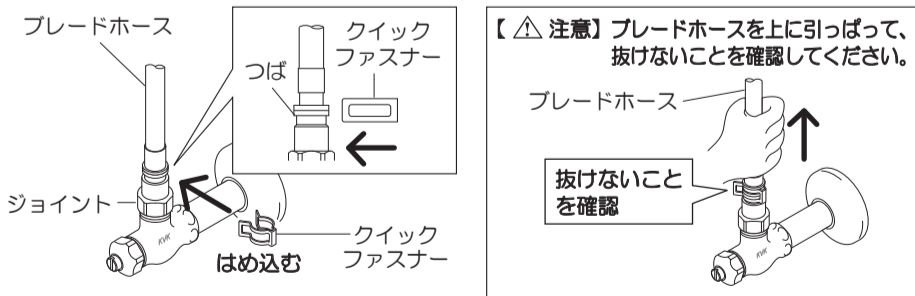
② ブレードホースをジョイントにはめ込みます。この時、ブレードホースはなるべくゆるやかに曲げてください。急に曲げたり折ったりすると、亀裂や破損の原因で漏水して家財などを濡らすおそれがあります。

【△注意】ブレードホースはR60以上の大きな曲げ半径になるように曲げてください。

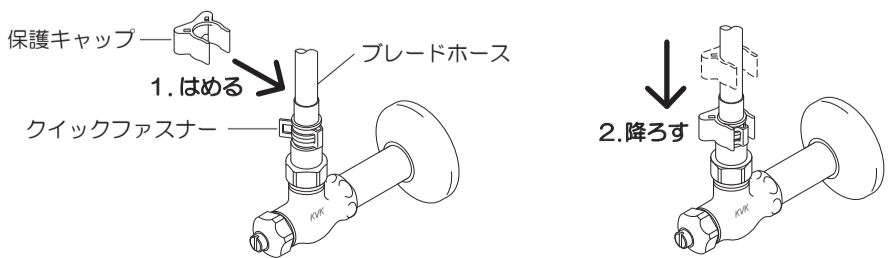
- 鋭角に曲げたり、混合栓根元で曲げたりしないでください。(A図)
- 上下戻り配管はやめてください。(B図) (ウォーターハンマーなどでブレードホースが振動すると、屈曲部からの水漏れ発生の原因となります。)
- ブレードホース同士の接触及び、壁などへのブレードホースの接触は避けてください。
- ブレードホースは切断しないでください。



③ クイックファスナーを、ブレードホースとジョイントのつばに、はめます。



④ クイックファスナーに保護キャップをはめます。この時、保護キャップはブレードホースにはめてから、クイックファスナーまで降ろします。



取り付け後の点検と清掃

通水確認

【△注意】水栓を取り付け後、通水して、湯水の出し止めに5～6回繰り返し、配管接続部及び水栓から水漏れがない事を確認してください。

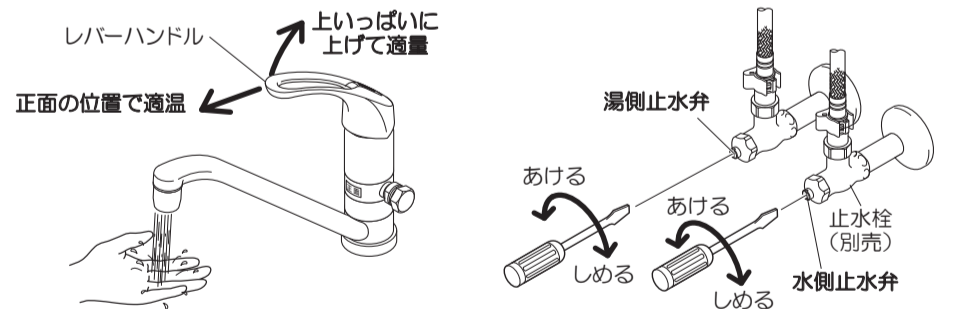
泡沫器清掃のお願い

吐水口の泡沫器がつまると、吐水量が減ったり、きれいに流れなくなったりしますので、施工後必ず清掃してください。

➡ 取扱説明書の日常の保守・点検・お手入れ 参照

湯温・流量調節

レバーハンドルが正面を向いている位置で湯温、全開吐水で適量になるように、止水弁で調節します。



故障かなと思ったら...

次のような現象は故障ではありません。修理を依頼される前に表に従ってもう一度確かめください。

現象	処置
●吐水量が少ない	止水弁を開ける(湯温・流量調節 参照) 泡沫器を清掃する(取扱説明書の泡沫器の清掃方法 参照) 水圧を使用条件に合わせる(使用条件 参照)
●高温しか出ない ●低温しか出ない	止水弁を開ける(湯温・流量調節 参照) 必要とする湯の温度より、給湯温度を上げる