

施工業者様へ 施工前にこの施工説明書を必ずお読みのうえ、正しく施工してください。
この施工説明書と取扱説明書は必ずご使用になるお客様にお渡しください。

■この施工説明書はKM557GTU仕様のイラストで説明しています。

安全上のご注意

- ここに示した **警告** は誤った取扱いをすると、死亡または重傷に結び付く可能性があります。
- ここに示した **注意** は誤った取扱いをすると、傷害または物的損害に結び付く可能性があります。
- いずれも、安全に関する重要な内容を記載していますので、必ず守ってください。
- お守りいただく事項の種類を次の絵表示で区分し、説明しています。

この絵表示は、してはいけない「禁止」の内容です

この絵表示は、必ず実行していただく「強制」の内容です

<p>警告</p> <p>給湯温度は85℃より高温で使用しないでください。</p> <p>85℃より高温はダメ</p> <p>85℃より高温でご使用になると、水栓の寿命が短くなり、破損して、やけどをしたり、漏水で家財などを濡らす財産損害発生のおそれがあります。</p>	<p>警告</p> <p>加工及び接合、市販浄水器具の取り付け等の改造はしないでください。</p> <p>器具が破損し、やけど・けがをしたり、漏水で家財などを濡らす財産損害発生のおそれがあります。</p>	<p>警告</p> <p>湯水を逆に配管しないでください。</p> <p>水を出そうとしても、湯が出てやけどをすることがあります。必ず給水配管が右側、給湯配管が左側に配管されていることを確かめてください。</p>
<p>警告</p> <p>寒冷地仕様の場合 水抜き栓は水抜き以外の目的で開けないでください。</p> <p>水抜き栓をいきなり開けると高温の湯が出てやけどをしたり、湯水が吹き出して、家財などを濡らす財産損害発生のおそれがあります。</p>	<p>警告</p> <p>配管などの解氷のため解氷機をご使用の場合、水栓(給水・給湯管含む)には絶対に通電しないでください。</p> <p>通電すると水栓や給水・給湯管が発熱し、破損して家財などを濡らす財産損害発生のおそれがあります。</p>	<p>警告</p> <p>止水キャップ及び蓋は接続時以外ははずさないでください。</p> <p>接続時以外にはずすと、高温の湯が出てやけどをしたり、湯水が吹き出して、家財などを濡らす財産損害発生のおそれがあります。</p>
<p>注意</p> <p>分岐水栓付仕様の場合 取り付け後の通水は、必ず分岐水栓に給水ホースを接続した後、行ってください。</p> <p>1.接続 2.通水</p> <p>給水ホースを接続する前に通水すると高温の湯が出てやけどをしたり、湯水が吹き出して、家財などを濡らす財産損害発生のおそれがあります。</p>	<p>注意</p> <p>分岐水栓付仕様の場合 他所の水栓の使用や、食器洗い乾燥機・浄水器・整水器などの作動により水圧変動が起こり、湯の使用中に湯温が急上昇するおそれがありますので、やけどのおそれのないところまで水圧変動をおさえた配管設備にしてください。</p>	<p>注意</p> <p>分岐水栓付仕様の場合 給水ホースが接続されていない場合は、ワンタッチノズルの先端(白い部分)を押さないでください。</p> <p>高温が出てやけどをしたり、漏水で家財などを濡らす財産損害発生のおそれがあります。また給水ホースが接続されていない場合は、分岐止水ハンドルは必ず開けてください。</p>

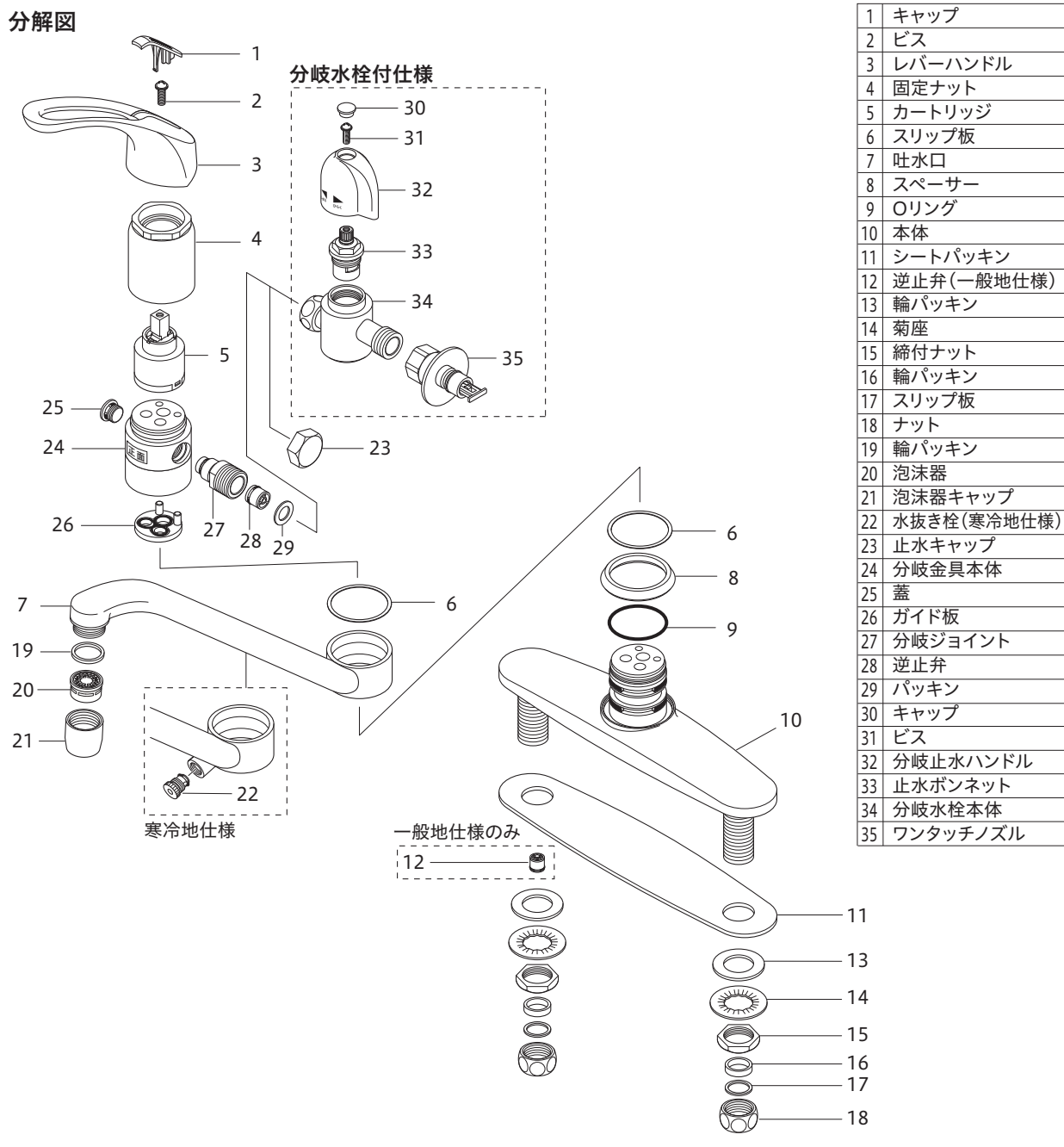
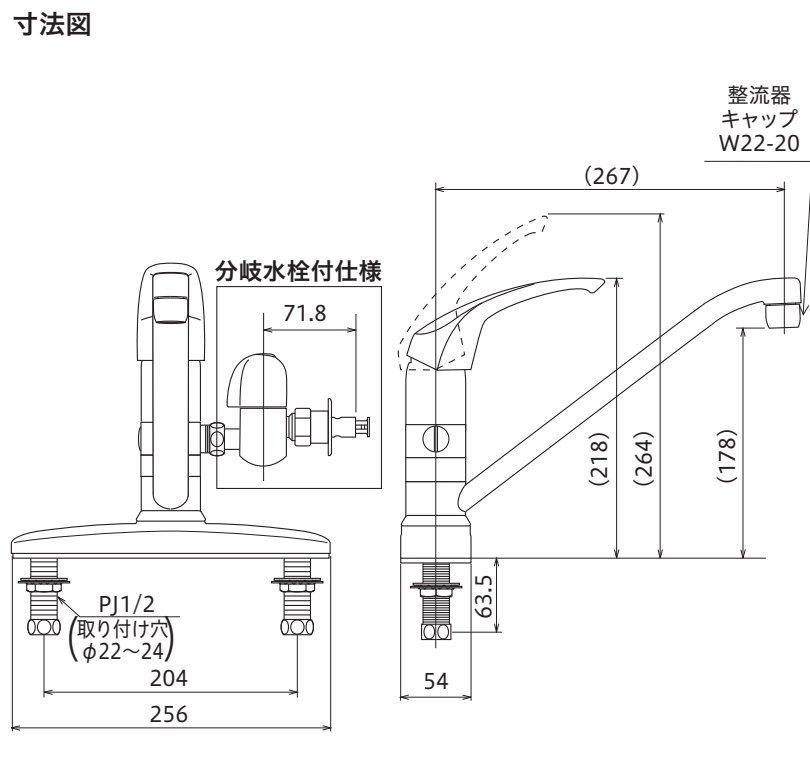
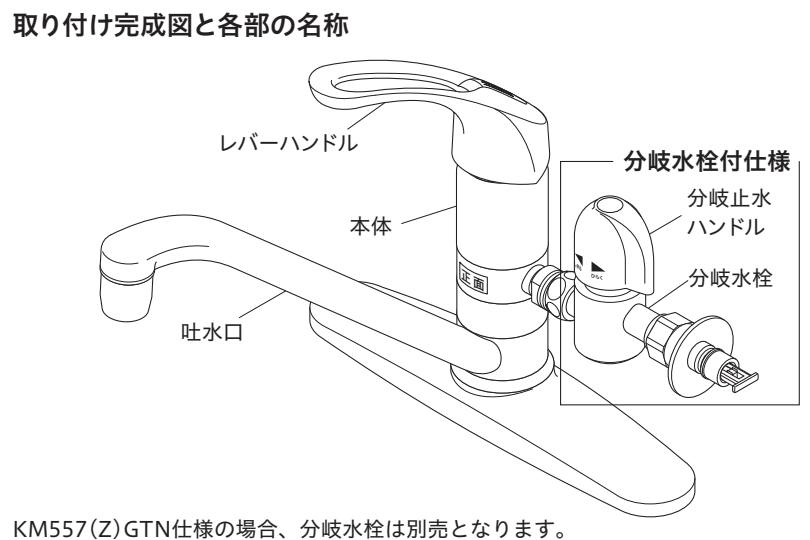
<p>警告</p> <p>分岐水栓付仕様の場合 ワンタッチノズルの圧逃しを行う場合は、分岐止水ハンドルを確実に開けてからノズルをはずしてください。</p> <p>分岐止水ハンドルが開いた状態でワンタッチノズルをはずすと、高温の湯が出てやけどをしたり、湯水が吹き出して、家財などを濡らす財産損害発生のおそれがあります。</p>	<p>器具に強い力や衝撃を与えないでください。</p> <p>器具が破損し、漏水で家財などを濡らす財産損害発生のおそれがあります。</p>	<p>止水栓取り付け箇所や給水・給湯管との接続箇所は、点検口を設けるなど点検しやすい状態にしてください。</p> <p>点検ができないと万一漏水発生時には発見が遅れて家財などを濡らす財産損害発生のおそれがあります。</p>
<p>注意</p> <p>配管接続部をテーパねじに接続しないでください。</p> <p>テーパねじはダメ</p> <p>テーパねじに接続すると、接続部がゆるんだり、パッキンが切れたりして、漏水で家財などを濡らす財産損害発生のおそれがあります。</p>	<p>小型電気温水器(即湯器)等に給湯ホースを接続する際は、ステンフレキ管等を介してください。</p> <p>ステンフレキ管等</p> <p>高温の熱により給湯ホースの寿命が短くなり、漏水で家財などを濡らす財産損害発生のおそれがあります。</p>	<p>めっき部品は、ぶつたり落としたりしないでください。また、鋭利物や硬い物を当てないでください。</p> <p>めっきの表面が割れて、けがをすのおそれがあります。万一めっきの表面が割れた場合は、ただちに新しい部品に交換してください。</p>
<p>注意</p> <p>分岐水栓付仕様の場合 浄水器、整水器などをご使用になる場合は、給水接続で使用してください。</p> <p>水側 浄水器 整水器</p> <p>機器が故障するおそれがあります。</p>	<p>分岐水栓付仕様の場合 食器洗い乾燥機等に接続する場合は、接続機器の最高使用温度を確かめてから接続してください。</p> <p>確認 最高使用温度</p> <p>最高使用温度より高い温度で使用しますと、接続機器が破損するおそれがあります。</p>	<p>凍結が予想される際は、一般仕様をお使いの場合、少量の水を出しておくか、配管に布を巻くなどして、凍結を防止してください。寒冷地仕様をお使いの場合は配管の水抜き操作と水栓金具の水抜き操作を行ってください。</p> <p>水抜きしないと凍結破損で漏水し、家財などを濡らす財産損害発生のおそれがあります。</p>

取り付け前に

- ① 使用水圧 (A= (給湯機の最低作動水圧) + (配管圧力損失))
 - (1) 瞬間給湯機との組み合わせ (設定条件 水温: 25℃ 給湯機温度調節: 高温 吐水温度: 42℃ ハンドル全開) (比例制御式) 最低必要水圧: A+50.0KPa (動水圧)、最高水圧: 0.75MPa (静水圧)
 - (2) 貯湯式給湯機との組み合わせ (給湯・給水圧力) 最低必要水圧: A+50.0KPa (動水圧)、最高水圧: 0.75MPa (静水圧)
- ② レバーハンドルは全開で使用してください。給湯機が着火しない場合があります。
- ③ 給水圧力は給湯圧力より高くするか、同圧になるようにしてください。
- ④ 給水圧力が0.3MPaから、0.75MPaまでは止水弁で流量調節してください。
- ⑤ 給水圧力が0.75MPaを超えるときは、市販の減圧弁で、0.2MPa程度に減圧してください。
- ⑥ 給湯機の給湯温度は、安全のため60℃給湯をおすすめします。
- ⑦ 給湯機からの配管は最短距離で配管し、配管には保温材を巻いてください。
- ⑧ 使用諸条件を加味して適正な能力の給湯機を選ばないと、適正な吐水量及び吐水温度が得られないことがあります。
- ⑨ 本製品は改造(加工及び接合、市販浄水器具の取り付け等)によるトラブルについては、保証の限りではありません。
- ⑩ 通水検査をしていますので器具内に水が残っている場合がありますが、製品には問題ありません。

取り付け完成図と各部の名称 / 寸法図 / 分解図

この分解図は製品説明図であり、サービス部品の単位を示すものではありません。



1	キャップ
2	ビス
3	レバーハンドル
4	固定ナット
5	カートリッジ
6	スリップ板
7	吐水口
8	スパーサー
9	Oリング
10	本体
11	シートパッキン
12	逆止弁(一般地仕様)
13	輪パッキン
14	菊座
15	締付ナット
16	輪パッキン
17	スリップ板
18	ナット
19	輪パッキン
20	泡沫器
21	泡沫器キャップ
22	水抜き栓(寒冷地仕様)
23	止水キャップ
24	分岐金具本体
25	蓋
26	ガイド板
27	分岐ジョイント
28	逆止弁
29	パッキン
30	キャップ
31	ビス
32	分岐止水ハンドル
33	止水ボンネット
34	分岐水栓本体
35	ワンタッチノズル

取り付け手順1

1 給水管内の清掃
配管工事後、必ず給湯・給水管内を清掃してください。

2 止水栓（別売）の取り付け
給湯管と給水管の間隔は200mm程度で取り付けます。止水栓はストレーナ付が最適です。寒冷地用は水抜き栓付止水栓を取り付けてください。

ストレーナ付止水栓 水抜き栓付止水栓

3 本体の固定
本体を締付ナットで固定します。

【△注意】
・レバーハンドルを持って締め付けますと破損し、漏水のおそれがありますので、これらは持たないでください。
・締付ナットの締め付けは、専用工具G4(別売)で確実に行ってください。しっかり締め付けられていないと、本体が緩んだり、ガタツキが発生し、漏水して家財などを濡らす財産損害発生のおそれがあります。

専用工具 G4(別売)

4 止水栓との接続

銅パイプ接続の場合

① 銅パイプ(別売)の必要な長さを測り、切断してください。このとき、パイプの差し込み代は20mm確保してください。
【お願い】 銅パイプの切断はパイプカッターをご使用ください。

② 本体にパッキン、スリップ板、ナット、銅パイプの順にはめ込みます。銅パイプと止水栓を接続してから、本体と接続します。

【△注意】
・接続は適切な工具（スパナ等）で締め付けてください。締め付けトルクの目安は約2000N・cmです。
・締め付け不足や締め付け過ぎると、漏水の原因となります。
・薄肉の接続管（ニップル等）には、銅パイプを接続しないでください。パッキンが切れ、漏水して家財などを濡らすおそれがあります。
・止水栓がしっかり固定されていることを確認してください。固定されていないと銅パイプが抜け、漏水の原因となります。

フレキ管接続の場合

フレキ管(別売)のナット部を本体と止水栓(別売)に接続します。

【△注意】 接続は適切な工具（スパナ等）で締め付けてください。締め付けトルクの目安は約2000N・cmです。締め付け不足や締め付け過ぎると、漏水の原因となります。

取り付け手順2（分岐水栓付仕様の場合）

5-1 分岐水栓の取り付け（工場出荷時は、水側分岐仕様になっています）

分岐水栓取り付け時のご注意

【△警告】
・止水キャップ及び蓋は接続時以外ははずさないでください。接続時以外にはずしますと、高温の湯が出てやけどをしたり、湯水が吹き出して、家財などを濡らす財産損害発生のおそれがあります。
・取り付け後の通水は、必ず分岐水栓に給水ホースを接続してから行ってください。給水ホースを接続する前に通水すると、高温の湯が出てやけどをしたり、湯水が吹き出して、家財などを濡らす財産損害発生のおそれがあります。
・給水ホースが接続されていない場合は、分岐止水ハンドルは必ず閉めてください。また、ワンタッチノズルの先端（白い部分）を押さないでください。高温の湯が出てやけどをしたり、漏水で家財などを濡らす財産損害発生のおそれがあります。

・分岐水栓のワンタッチノズルには緊急止水機能が付いていますので、万一給水ホースがはずれた場合や給水ホースを付けない状態では、緊急止水機能が働いて通水されません。
・分岐水栓は給水・給湯どちらでも使用できますが、浄水器、整水器などをご使用になる場合は、給水接続で使用してください。又、食器洗い乾燥機の場合、給湯機の設定温度によっては給水接続しかできない場合がありますので、接続する機器の仕様を十分確認してください。
・接続の場合は、接続する機器（食器洗い機等）の給水条件及び施工上の注意事項をよくご確認ください。
・分岐水栓以降に接続された設備については保証の対象外となります。
・給水ホースをはずす際は、必ず分岐止水ハンドルが閉まっていることを確認してください。通水中に給水ホースをはずさないでください。万一はずれた場合は、ワンタッチノズル内に圧力がたまり、再度取り付ける際、接続しにくい場合がありますので「ワンタッチノズルの圧逃し」を行ってください。

水側分岐をする場合

① 湯水の止水栓の止水弁又は元栓をしっかりと締めて、湯水が出ないことを必ず確認してください。

② 右側(水側)の分岐ジョイントの止水キャップを取りはずし、分岐水栓を取り付けます。この時、分岐ジョイントが緩まないようにスパナ等で固定しながら取り付けください。

【△注意】 締め付けは、二面幅に合わせてモンキーレンチ等で確実に行ってください。しっかり締め付けられていないと、漏水するおそれがあります。

湯側分岐をする場合 分岐ジョイントと蓋を付け替えます。

① 湯水の止水栓の止水弁又は元栓をしっかりと締めて、湯水が出ないことを必ず確認してください。

② 右側(水側)の止水キャップと分岐ジョイント、左側(湯側)の蓋をはずします。

③ 左側(湯側)に分岐ジョイントを取り付け、右側(水側)に蓋をドライバー等を使って確実に取り付けます。

④ 左側(湯側)の分岐ジョイントに分岐水栓を取り付けます。この時、分岐ジョイントが緩まないようにスパナ等で固定しながら取り付けください。

【△注意】 締め付けは、二面幅に合わせてモンキーレンチ等で確実に行ってください。しっかり締め付けられていないと、漏水するおそれがあります。

5-2 湯・水同時分岐する場合 別売の分岐ジョイント(品番:Z108)1個と、別売の分岐水栓(品番:K190GTU)1個を用意してください。

① 湯水の止水栓の止水弁又は元栓をしっかりと締めて、湯水が出ないことを必ず確認してください。

② 右側(水側)の分岐ジョイントの止水キャップを取りはずし、分岐水栓を取り付けます。

③ 左側(湯側)の蓋をはずします。

④ 左側(湯側)に別売の分岐ジョイント(Z108)を取り付けます。

⑤ 別売の分岐水栓(K190GTU)を取り付けます。この時、分岐ジョイントが緩まないようにスパナ等で固定しながら取り付けください。

【△注意】 締め付けは、二面幅に合わせてモンキーレンチ等で確実に行ってください。しっかり締め付けられていないと、漏水するおそれがあります。

6 給水ホース(別売)の接続

給水ホース(別売)について

【△注意】 日本電機工業規格 JEM 1206に合致しない給水ホース継手は使用しないでください。通水不良や水漏れのおそれがあります。

その他の接続例

分岐水栓の先端のワンタッチノズルは取りはずしできます。この場合、緊急止水機能は働きませんのでご注意ください。

G1/2のナット(別売)が接続できます。

ホースニップル(別売品番:Z907)が接続できます。

取りはずし

ワンタッチノズル

分岐水栓

ホースニップル(別売:Z907)

【△注意】
・ホースニップルの接続先では止水しないでください。ホースが抜けのおそれがあります。
・ホースニップルは食器洗い乾燥機には使用できません。

ワンタッチノズルの圧逃し方法（分岐水栓付仕様の場合）

万一通水中に給水ホースがはずれた場合は、ワンタッチノズル内に圧力がたまり、再度取り付ける際、接続しにくい場合がありますのでワンタッチノズルの圧逃しを行ってください。

① 分岐止水ハンドルをしっかりと閉めます。

【△警告】 分岐止水ハンドルは確実に閉めてください。開いた状態でワンタッチノズルをはずすと、高温の湯が出てやけどをしたり、湯水が吹き出して、家財などを濡らす財産損害発生のおそれがあります。

② 給水ホースをはずします。

③ ワンタッチノズルをはずし、圧を逃します。圧逃し後は、はずした逆の手順で組み立ててください。

取り付け後の点検と清掃

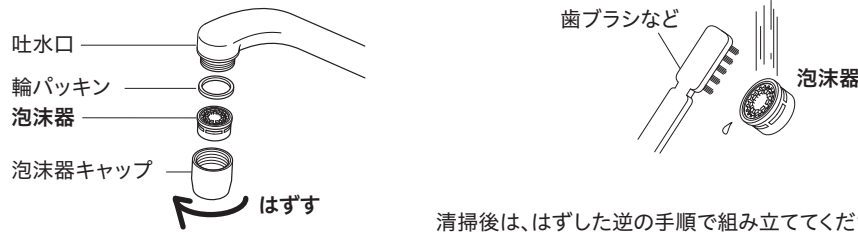
通水確認

【△注意】水栓を取り付け後、通水して湯水の出し止めを5～6回繰り返し、配管接続部及び水栓から水漏れがないことを確認してください。確認しないと、漏水で家財などを濡らす財産損害発生のおそれがあります。

泡沫器清掃のお願い

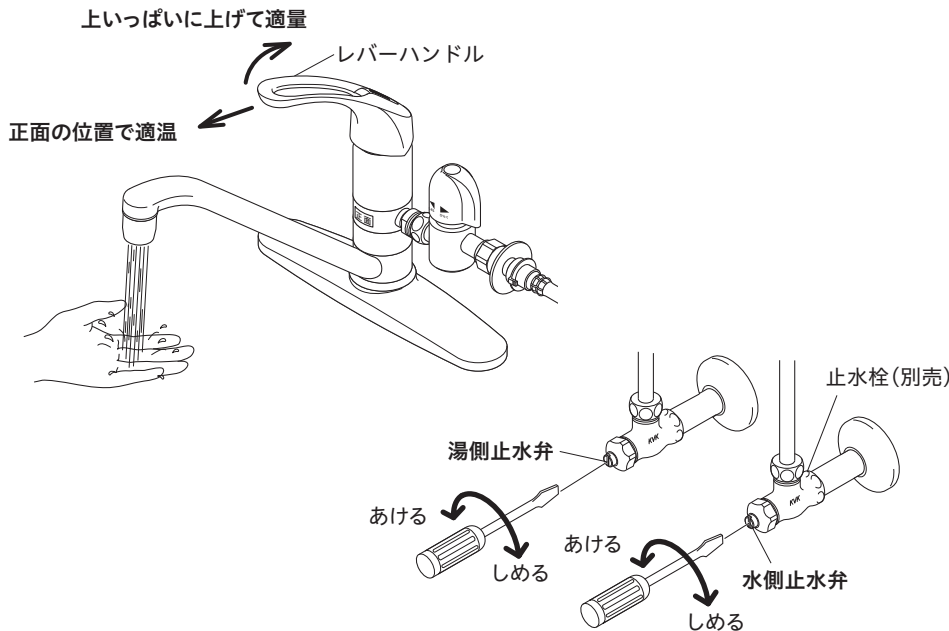
吐水口の泡沫器にゴミ等がつまると、吐水量が減ったり、きれいに流れなくなったりしますので、施工後必ず清掃してください。

- ① 湯水全開で20～30秒吐水させます。
- ② 吐水口の泡沫器キャップをはずす方向にひねって、泡沫器を取りはずします。
- ③ 泡沫器をブラシで水洗いします。



湯温・流量調節

レバーハンドルが正面を向いている位置で適温、全開吐水で適量になるように、止水弁で調節します。



分岐金具本体の取りはずし方法

分岐金具本体を取りはずす場合は、取扱説明書の「分岐金具本体の取りはずし方法」の手順で行ってください。

➡ 取扱説明書「分岐金具本体の取りはずし方法」参照

【△注意】修理技術者以外の方は水栓本体内部を分解しないでください。故障や水漏れの原因になります。水栓本体内部のメンテナンスは、取付店・販売店またはKVK修理受付センターにご依頼ください。

故障かなと思ったら…

次のような現象は故障ではありません。修理を依頼される前に下記の表に従ってもう一度お確かめください。

現象	お調べいただくところ	処置	参照ページ及び項目
吐水量が少ない	止水弁は十分に開いていますか	止水弁を開ける	9ページ「湯温・流量調節」
	泡沫器にゴミ等がつまっていますか	泡沫器を清掃する	9ページ「泡沫器清掃のお願い」
	ガス給湯機と組合せてご使用の場合、能力切換式のものでは適正能力にセットされていますか	ガス給湯機の能力を適正能力にセットする	—
	泡沫器は凍っていませんか	泡沫器にぬるま湯をかける	—
高温しか出ない	水側止水弁は十分に開いていますか	止水弁を開ける	9ページ「湯温・流量調節」
低温しか出ない	湯側止水弁は十分に開いていますか	止水弁を開ける	9ページ「湯温・流量調節」
	給湯機から十分な湯がきていますか	給湯機の設定温度・作動を確認する	—
温度調節がうまくできない	湯側・水側止水弁は十分に開いていますか	止水弁で流量を調節する	9ページ「湯温・流量調節」
	給湯機から十分な湯がきていますか	給湯機の設定温度・作動を確認する	—
吐水が飛び散る	泡沫器にゴミ等がつまっていますか	泡沫器を清掃する	9ページ「泡沫器清掃のお願い」
	泡沫器にゴミ等がつまっていますか	泡沫器を清掃する	9ページ「泡沫器清掃のお願い」
給水ホースがはずれた状態で湯水が出ない(分岐水栓付仕様のみ)	緊急止水機能が働いて通水されないしくみになっています。故障ではありません。給水ホースを再度取り付ける際、接続しにくい場合がありますのでワンタッチノズルの圧逃しを行ってください。		8ページ「ワンタッチノズルの圧逃し方法」