

# KVK シングルレバー式混合栓 (シャワー引出式) KM6061(Z)EC 〈各仕様共通〉 施工説明書

**施工業者様へ** 施工前にこの施工説明書を必ずお読みのうえ、正しく施工してください。  
この施工説明書と取扱説明書は必ずご使用になるお客様にお渡しください。

## 安全上のご注意

- ここに示した **警告** は誤った取扱いをすると、死亡または重傷に結び付く可能性があります。
  - ここに示した **注意** は誤った取扱いをすると、傷害または物的損害に結び付く可能性があります。
- いずれも、安全に関する重要な内容を記載していますので、必ず守ってください。

●お守りいただく事項の種類を次の絵表示で区分し、説明しています。

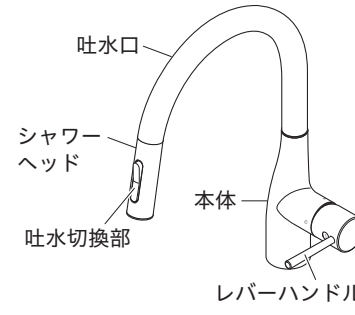
この絵表示は、してはならない「禁止」の内容です

この絵表示は、必ず実行していただく「強制」の内容です

<b>警告</b>	<p>湯水を逆に配管しないでください。</p> <p>禁止</p> <p>水を出そうとしても、湯が出てやけどをすることがあります。必ず給水管が右側、給湯配管が左側に配管されていることを確かめてください。</p>	<p>給湯温度は85℃より高温で使用しないでください。</p> <p>禁止</p> <p>85℃より高温でご使用になると、水栓の寿命が短くなり、破損して、やけどをしたり、漏水で家財などを濡らす財産損害発生のおそれがあります。</p>	<p>加工および接合、市販浄水器具の取り付け等の改造はしないでください。</p> <p>禁止</p> <p>器具が破損し、やけど・けがをしたり、漏水で家財などを濡らす財産損害発生のおそれがあります。</p>
	<p>給湯に蒸気を使用しないでください。</p> <p>禁止</p> <p>器具が破損して、やけど、漏水のおそれがあります。</p>	<p>寒冷地仕様の場合 水抜きつまみは水抜き以外の目的で開けないでください。</p> <p>禁止</p> <p>水抜きつまみをいきなり開けると高温の湯が出てやけどをしたり、湯水が噴き出して、家財などを濡らす財産損害発生のおそれがあります。</p>	<p>配管などの解氷のため解氷機をご使用の場合、水栓(給水・給湯含む)には絶対に通電しないでください。</p> <p>禁止</p> <p>通電すると水栓や給水・給湯管が発熱し、破損して家財などを濡らす財産損害発生のおそれがあります。</p>
	<p>器具に強い力や衝撃を与えないでください。</p> <p>禁止</p> <p>器具が破損し、漏水で家財などを濡らす財産損害発生のおそれがあります。</p>	<p>めっき部品は、ぶついたり落としたりしないでください。また、鋭利な物や硬い物を当てないでください。</p> <p>禁止</p> <p>めっきの表面が割れて、けがをすることがあります。万一めっきの表面が割れた場合は、ただちに新しい部品に交換してください。</p>	<p>他所の水栓の使用等により水圧変動が起こり、湯の使用中に湯温が急上昇することがあります。</p> <p>やけどのおそれがありますので、やけどのおそれのないところまで水圧変動をおさえた配管設備にしてください。</p>

## 取り付け完成図と各部の名称 / 分解図

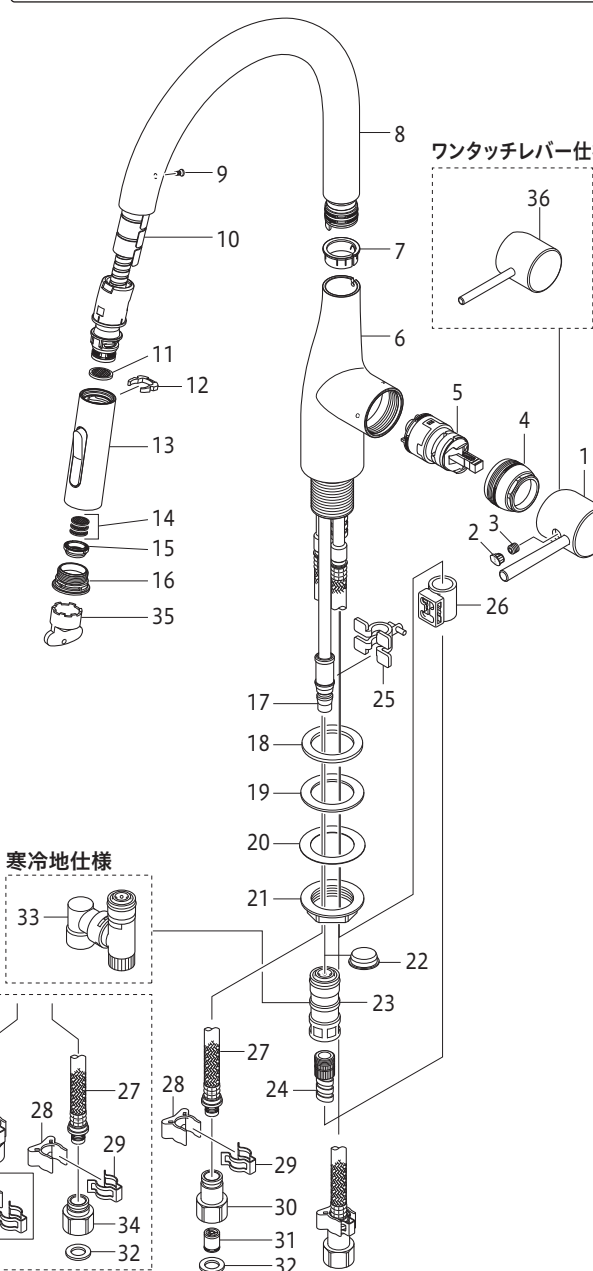
### 取り付け完成図と各部の名称



1	レバーハンドル
2	キャップ
3	六角穴付き止めねじ
4	固定ナット
5	カートリッジ
6	本体
7	パイプスペーサー
8	吐水口
9	小ねじ
10	ホースガイド
11	ストレーナ
12	クリップ
13	シャワーヘッド
14	ストレーナ
15	シャワーフェイス
16	整流フェイス
17	プラグ
18	シートパッキン
19	輪パッキン
20	スリップ板
21	座付きナット
22	キャップ
23	カブラー
24	シャワーホース
25	ホースガイドA
26	ホースガイドB
27	ブレードホース
28	保護キャップ
29	クイックファスナー
30	ジョイント
31	逆止弁
32	パッキン
33	水抜き付きカブラー
34	ジョイント
35	取りはずし工具
36	レバーハンドル

### 分解図 部品の形状は仕様によって異なる場合があります。

この分解図は製品説明図であり、サービス部品の単位を示すものではありません。



配管接続部をテーパねじに接続しないでください。

禁止

テーパねじに接続すると、接続部がゆるんだり、パッキンが切れたりして、漏水で家財などを濡らす財産損害発生のおそれがあります。

止水栓取り付け箇所や給水・給湯管との接続箇所は、点検口を設けるなど点検しやすい状態にしてください。

点検ができないと万一漏水発生時には発見が遅れて家財などを濡らす財産損害発生のおそれがあります。

小型電気温水器(即湯器)等に給湯ホースを接続する際は、ステンフレキ管等を介してください。

高温の熱により給湯ホースの寿命が短くなり、漏水で家財などを濡らす財産損害発生のおそれがあります。

**注意**

凍結が予想される際は、一般地仕様をお使いの場合、少量の水を出しておくか、配管に布を巻くなどして、凍結を防止してください。寒冷地仕様をお使いの場合は配管の水抜き操作と水栓金具の水抜き操作を行ってください。

水抜きしないと凍結破損で漏水し、家財などを濡らす財産損害発生のおそれがあります。

### 寸法図

各部寸法は仕様により異なる場合があります。

	ビス止めレバー仕様		ワンタッチレバー仕様	
	逆止弁付	逆止弁無	逆止弁付	逆止弁無
A	420	408	420	408
B	141		126	
C	101		87	
D	95		90	

取付穴径  $\phi 37 \pm 2$   
取付板厚 30max  
G $\frac{1}{2}$   
ホース長さ L=1500

## 取り付け前に

- ① 使用水圧 (A = (給湯器の最低作動水圧) + (配管圧力損失))
  - (1) 瞬間給湯器との組み合わせ (設定条件 水温: 25℃ 給湯器温度調節: 高温 吐水温度: 42℃ ハンドル全開) (比例制御式) 最低必要水圧: A+0.10MPa (動水圧)、最高水圧: 0.75MPa (静水圧)
  - (2) 貯湯式給湯器との組み合わせ (給湯・給水圧力) 最低必要水圧: A+80.0KPa (動水圧)、最高水圧: 0.75MPa (静水圧)
- ② レバーハンドルは全開で使用してください。給湯器が着火しない場合があります。
- ③ 給水圧力は給湯圧力より高くするか、同圧になるようにしてください。
- ④ 給水圧力が0.3MPaから、0.75MPaまでは止水弁で流量調節してください。
- ⑤ 給水圧力が0.75MPaを超えるときは、市販の減圧弁で、0.2MPa程度に減圧してください。
- ⑥ 給湯器の給湯温度は、安全のため60℃給湯をおすすめします。
- ⑦ 給湯器からの配管は最短距離で配管し、配管には保温材を巻いてください。
- ⑧ 使用諸条件を加味して適正な能力の給湯器を選ばないと、適正な吐水量及び吐水温度が得られないことがあります。
- ⑨ 本製品は改造(加工および接合、市販浄水器具の取り付け等)によるトラブルについては、保証の限りではありません。
- ⑩ 通水検査をしていますので器具内に水が残っている場合がありますが、製品には問題ありません。

## 取り付け手順 1

### 1 給水管内の清掃

配管工事後、必ず給湯・給水管内を清掃してください。

### 2 止水栓(別売)の取り付け

給湯管と給水管の間隔は200mm程度で取り付けます。水受けタンクまたはトレーを設置する場合は、水受けタンクまたはトレーの寸法をご確認の上取り付けしてください。止水栓はストレーナ付が最適です。寒冷地用は水抜き付き止水栓を取り付けてください。

ストレーナ付 止水栓      水抜き付き 止水栓      止水栓(別売)

### 3 本体の取り付け位置について

取り付け位置によっては吐水口先端がシンクから飛び出す場合があります。(施工例1) 正面位置をシンク内側へずらして調整することは可能です。(施工例2) 位置調整は、ブレードホースが施工できる範囲で行ってください。

施工例1 (飛び出した例)      施工例2 (正面の角度を内側へずらした例)

### 本体の固定

- ① 取り付け穴周囲の汚れを取り除いたあと、本体に貼り付けてあるシートパッキン下面のセパレート紙をはがしレバーハンドルが正面右側にくるように本体を差し込みます。
- ② 下図の順にパッキン類を差し込み座付きナットで締め付け本体を完全に固定します。

**【注意】**

- セパレート紙は必ずはがしてください。セパレート紙をはがさず固定した場合、本体が緩んだり、がたつきが発生し、漏水して家財などを濡らす財産損害発生のおそれがあります。
- レバーハンドルや吐水口を持って締め付けますと破損し、漏水のおそれがありますので、これらは持たないでください。
- 座付きナットの締め付けは、専用工具KPS955(別売)で確実に行ってください。しっかり締め付けられていないと、本体が緩んだり、がたつきが発生し、漏水して家財などを濡らす財産損害発生のおそれがあります。

専用工具 KPS955(別売)

シートパッキン(白) 本体に貼り付け (セパレート紙をはがして両面テープで固定)

輪パッキン(黒)      スリップ板      座付きナット

## 取り付け手順 2

**4 止水栓との接続(逆止弁付仕様、逆止弁無し仕様共、接続方法は同じです。)**

① ジョイントを止水栓に接続します。

【△注意】  
 ・接続は適切な工具(スパナ等)で締め付けてください。  
 締め付けトルクの目安は約2000N・cmです。  
 締め付け不足や締め付け過ぎますと、漏水の原因となります。  
 ・薄肉の接続管(ニップル等)にはジョイントを接続しないでください。  
 パッキンが切れ、漏水して家財などを濡らす財産損害発生のおそれがあります。  
 ・止水栓がしっかり固定されていることを確認してください。  
 固定されていないとブレードホースが抜け、漏水の原因となります。

② ブレードホースのつばとジョイントのつばがすき間なく合うまで差し込んでください。

【△注意】  
 ・ブレードホースはR60以上の大きな曲げ半径になるように曲げてください。鋭角に曲げたり、混合栓根元に曲げたりしないでください。(A図)  
 急に曲げたり折ったりすると、亀裂や破損を起こし、漏水して家財などを濡らすおそれがあります。  
 ・上下戻り配管はやめてください。(B図)  
 ウォーターハンマーなどでブレードホースが振動した際、屈曲部からの水漏れ発生の原因となります。  
 ・ブレードホース同士などへの不要な接触は避けてください。摩擦による外傷で、ホース性能の劣化の可能性あります。  
 【お願い】ブレードホースは切断しないでください。

③ クイックファスナーをブレードホースとジョイントのつばにはめます。

【△注意】  
 ブレードホースを上につまみ上げて、抜けにくいことを確認してください。しっかりとまわっていないと漏水して家財などを濡らすおそれがあります。

④ クイックファスナーに保護キャップをはめます。  
 この時、保護キャップはブレードホースにはめてから、クイックファスナーまでおろします。

5 ページ

**5-1 シャワーホースの接続**

① 同梱のホースガイドAをプラグにはめ込みます。

② (1)ホースガイドBを、ホースガイドAの凸部と平行になるように、ホースガイドAにはめます。ホースガイドBは一般地仕様の場合はホースに付いています。寒冷地仕様は同梱しています。  
 (2) [一般地仕様の場合]カプラーが下向きになるように、ホースガイドBを90度回転させます。  
 [寒冷地仕様の場合]ホースガイドBを90度回転させ、シャワーホースを上から通します。

【△注意】  
 固定した際、シャワーホースがA図のようにまっすぐ垂れ下がるようにしてください。  
 B図のように、ブレードホースに引っ掛けたり、ひねったりしないでください。  
 シャワーホースが破損し漏水により家財などを濡らす財産損害発生のおそれがあります。

③ [一般地仕様の場合]カプラーとシャワーホースの接続が緩んでいないか確認してください。  
 緩んでいる場合はカプラー手締め後、約30度増し締めしてください。  
 (締め付けトルクの目安は約100N・cm)  
 [寒冷地仕様の場合]水抜き付きカプラーとシャワーホースを接続します。  
 水抜き付きカプラー手締め後、約30度増し締めしてください。  
 (締め付けトルクの目安は約100N・cm)

【△注意】カプラー等の接続の際は、以下の内容に注意してください。  
 漏水で家財などを濡らす財産損害発生のおそれがあります。  
 ※カプラーの締め付け不足や締め付け過ぎ  
 ※シャワーホースのセレーション部以外に工具をかけない  
 ※シャワーホースはねじらない

6 ページ

## 取り付け手順 3

**5-2**

④ カプラーのキャップをはずし、スライダーを下に下ろしてから、本体のプラグへカチッと音がするまで押し込みます。(スライダーがすでに下りている場合もあります。寒冷地仕様の場合はエルボが下向きになっていることを確認します。)  
 取り付け後、カプラーを引っ張ってはずれないことを確認します。

【△注意】  
 シャワーホースは止水栓に引っ掛けなくて、給湯・給水パイプの間にぶら下げて取り付けください。  
 シャワーホースが引き出しにくくなったり、ホース損傷により漏水で家財などを濡らす財産損害発生のおそれがあります。

【△注意】  
 カプラー取り付け後、確実に接続されているか、下記の確認を行ってください。  
 確実に接続されていないと、漏水して家財などを濡らすおそれがあります。  
 ・スライダーが上がっていること  
 ・カプラーを真下に引っ張ってはずれないこと

シャワーヘッドを引き出し、シャワーホースがスムーズに動くことを確認してください。  
**流し台に水受け用タンクがある場合** シャワーホースの出し入れを繰り返しても確実にタンクに収まるようにしてください。(ホースとの接続の銅管部を少し曲げることで調節できます。)

7 ページ

## 取り付け後の点検と清掃

**通水確認**

【△注意】水栓を取り付け後、通水して湯水の出し止めを5~6回繰り返して、配管接続部および水栓から水漏れがないことを確認してください。  
 確認しないと、漏水して家財などを濡らす財産損害発生のおそれがあります。

**シャワーフェイス・整流フェイス・ストレーナ清掃のお願い**

シャワーヘッドのシャワーフェイス・整流フェイス・ストレーナにゴミ等がたまりますと、吐水量が減ったり、きれいに流れなくなったりしますので、施工後必ず清掃してください。

➡ 取扱説明書「日常のお手入れ・保守」参照

**止水栓による流量の調節方法**

止水栓による流量の調節方法は下記の方法で行ってください。  
 レバーハンドルのクリック手前で適量(湯側・水側それぞれが5L/min程度)になるように止水弁で調節します。水圧が低く、クリック手前で適量が得られない場合は、止水弁を全開にしてください。

図は一般地仕様

**故障かなと思ったら…**

修理を依頼される前にお確かめください。  
 ➡ 取扱説明書「故障かなと思ったら…」参照

【水栓本体内部のメンテナンスをする場合】  
 【△注意】・修理技術者以外の方は水栓本体内部を分解しないでください。故障や水漏れの原因になります。  
 水栓本体内部のメンテナンスは、取付店・販売店またはKVK修理受付センターにご依頼ください。  
 ・メンテナンスは、本体を保持しながら行ってください。  
 シャワーヘッドや吐水口やレバーハンドルを持ってはらずに破損し、漏水のおそれがありますので、これらは持たないでください。

8 ページ

405232-01