

KVK ビルトイン浄水器用シングルシャワー付混合栓(センサー乾電池式) 施工説明書1






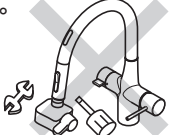

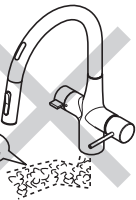



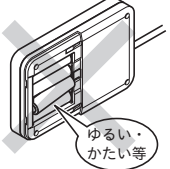

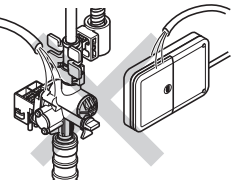

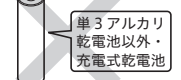

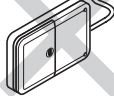
KM6091DEC(M/C)〈各仕様共通〉


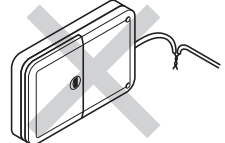



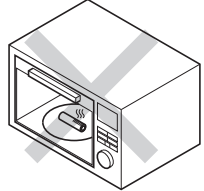

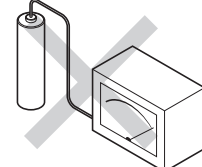

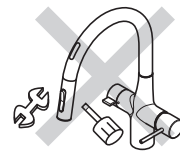



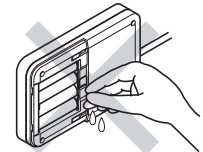



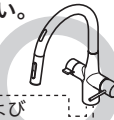



施工業者様へ 施工前にこの施工説明書を必ずお読みのうえ、正しく施工してください。
この施工説明書と取扱説明書は必ずご使用になるお客様にお渡しく下さい。
■この施工説明書はKM6091DECM4仕様のイラストで説明しています。

安全上のご注意

- ここに示した **警告** は誤った取扱いをすると、死亡または重傷に結び付く可能性があります。
- ここに示した **注意** は誤った取扱いをすると、傷害または物的損害に結び付く可能性があります。
いずれも、安全に関する重要な内容を記載していますので、必ず守ってください。
- お守りいただく事項の種類を次の絵表示で区分し、説明しています。

 この絵表示は、しては いけない「禁止」の内容です	 この絵表示は、 「分解禁止」の内容です	 この絵表示は、 「接触禁止」の内容です	 この絵表示は、 「水場使用禁止」の内容です
 この絵表示は、必ず実行して いただく「強制」の内容です			

警告	<p>湯水を逆に配管しないでください。</p>   <p>水を出そうとしても、湯が出てやけどをすることがあります。必ず給水管が右側、給湯配管が左側に配管されていることを確かめてください。</p>	<p>給湯温度は80℃より高温で使用しないでください。</p>   <p>80℃より高温でご使用になると、水栓の寿命が短くなり、破損して、やけどをしたり、漏水で家財などを濡らす財産損害発生のおそれがあります。</p>	<p>加工および接合、市販浄水器の取り付け等の改造はしないでください。</p>   <p>器具が破損し、やけど・けがをしたり、漏水で家財などを濡らす財産損害発生のおそれがあります。</p>
	<p>給湯に蒸気を使用しないでください。</p>   <p>器具が破損して、やけど、漏水のおそれがあります。</p>	<p>配管などの解氷のため解氷機をご使用の場合、水栓(給水・給湯管含む)には絶対に通電しないでください。</p>   <p>通電すると水栓や給水・給湯管が発熱し、破損して家財などを濡らす財産損害発生のおそれがあります。</p>	<p>乾電池の取り付けがゆるい場合や、かたい場合は使用しないでください。</p>   <p>ゆるい・かたい等 火災や感電の原因になります。</p>
	<p>電磁弁ユニットや配線接続部、電池ボックスには水をかけないでください。</p>   <p>火災や感電の原因になります。</p>	<p>指定する電源(単3アルカリ乾電池)以外では使用しないでください。また、充電式乾電池は使用しないでください。</p>   <p>単3アルカリ乾電池以外・充電式乾電池 火災の原因になります。充電式乾電池を使用した場合、使用可能な期間が短くなります。</p>	<p>コードを傷つけたり、加工したり、無理に曲げたり、ねじったり、引っばったり、重いものをせたり、挟み込んだり、加熱したりするようなことはしないでください。</p>   <p>感電・ショート・火災の原因になります。</p>

警告	<p>コードの加工(切断・継ぎ足し)を行わないでください。</p>   <p>故障・ショート・火災の原因になります。</p>	<p>乾電池を水の中に入れてください。</p>   <p>感電・ショート・火災の原因になります。</p>	<p>乾電池を加熱したり、火中に投げ入れないでください。</p>   <p>火災の原因になります。</p>
	<p>乾電池を充電しないでください。</p>   <p>火災や故障の原因になります。</p>	<p>分解したり、修理・改造はしないでください。</p>   <p>火災や感電の原因になります。</p>	<p>乾電池を分解したり、加工・改造はしないでください。</p>   <p>漏電・破裂・火災・故障の原因になります。</p>
	<p>濡れた手で乾電池を交換しないでください。</p>   <p>感電の原因になります。</p>	<p>浴室などの湿気の多い場所には設置しないでください。</p>   <p>故障や感電のおそれがあります。</p>	<p>水道水および飲用可能な井戸水を使用してください。</p>   <p>水道水および飲用可能な井戸水 部品の内部腐食により、漏水、発火、ショート、感電の原因になったり、体調を損なうおそれがあります。</p>
	<p>電磁弁のストレーナの清掃は止水弁または元栓で必ず湯水を止めてから行ってください。また、操作の際は湯側止水栓が熱くないことを確認してください。</p>   <p>高温の湯が出てやけどをしたり、湯水が噴き出して、家財などを濡らす財産損害発生のおそれがあります。</p>	<p>他所の水栓の使用等により水圧変動が起こり、湯の使用中に湯温が急上昇することがあります。</p>  <p>やけどのおそれがありますので、やけどのおそれがないところまで水圧変動をおさえた配管設備にしてください。</p>	

注意

器具に強い力や衝撃を与えないでください。

器具が破損し、漏水で家財などを濡らす財産損害発生のおそれがあります。

センサー面を傷つけないようにしてください。

器具が破損したり、誤作動するおそれがあります。

配管接続部をテーパねじに接続しないでください。

テーパねじに接続すると、接続部がゆるんだり、パッキンが切れたりして、漏水で家財などを濡らす財産損害発生のおそれがあります。

乾電池の液が漏れたときは、液をきれいに拭き取ってください。万一、液が体に付いたときは、水でよく洗い流してください。漏液した乾電池は使用しないでください。

漏れた液をきれいに拭き取らないと、故障の原因となります。

塗装部品および特殊めっき部品は、ぶついたり落としたりしないでください。また、鋭利な物や硬い物を当てないでください。

表面が割れて、けがをするおそれがあります。万一塗装面および特殊めっき面が割れた場合は、ただちに新しい部品に交換してください。

シャワーヘッドの浄水出口は清潔を保つため、汚れた手で触らないでください。

飲料水に適さない水が流出し、体調を損なうおそれがあります。

止水栓取り付け箇所や給水・給湯管との接続箇所は、点検口を設けるなど点検しやすい状態にしてください。

点検ができないと万一漏水発生時には発見が遅れて家財などを濡らす財産損害発生のおそれがあります。

乾電池は直射日光・高温多湿を避けて保管してください。

湿度が高いと乾電池に露(水分)が付き、ショートすることがあります。また、高温下に長い間放置すると性能が低下します。

電磁弁ユニットに強い力や衝撃を与えないでください。

誤作動の原因となり、漏水し、家財などを濡らす財産損害発生のおそれがあります。

トイレ用洗剤・住宅用洗剤・漂白剤・ベンジン・シンナー・トイレ用ウェットティッシュ・クレンザー・クレゾールを使用しないでください。

発火・ショート・感電・故障の原因となります。

小型電気温水器(即湯器)等に給湯ホースを接続する際は、ステンフレキ管等を介してください。

高温の熱により給湯ホースの寿命が短くなり、漏水で家財などを濡らす財産損害発生のおそれがあります。

凍結が予想される際は、少量の水を出しておくか、配管に布を巻くなどして、凍結を防止してください。

凍結を防止しないと凍結破損で漏水し、家財などを濡らす財産損害発生のおそれがあります。

仕様

使用電源	アルカリ乾電池 単3×4本
使用流体	1~80℃の上水道(氷結、ゴミ等の混入が無い事)
使用環境	温度 1℃~40℃
	湿度 90%以下
給水圧力	最低必要水圧: 0.1MPa(動水圧)
	最高水圧: 0.75MPa(静水圧)
電源コード長さ	1.5m
感知距離	約40mm
乾電池寿命	120回/日の使用頻度として約2.5年(Panasonic製 EVOLTA使用、使用環境室温20℃時) 使用環境によって電池寿命は変動します

※同梱されている乾電池は動作確認用です。お早めに新しい乾電池にお取り替えください。

- ① 使用水圧〔A=(給湯器の最低作動水圧)+(配管圧力損失)〕
〔給湯・給水圧力〕最低必要水圧: A+0.1MPa(動水圧)、最高水圧: 0.75MPa(静水圧)
- ② 給水圧力は給湯圧力より高くなるか、同圧になるようにしてください。
- ③ 給水圧力が0.3MPaから、0.75MPaまでは止水弁で流量調節してください。
- ④ 給水圧力が0.75MPaを超えときは、市販の減圧弁で、0.2MPa程度に減圧してください。
- ⑤ 給湯器の給湯温度は、安全のため60℃以下の設定をおすすめします。
- ⑥ 給湯器からの配管は最短距離で配管し、配管には保温材を巻いてください。
- ⑦ 使用諸条件を加味して適正な能力の給湯器を選ばないと、適正な吐水量及び吐水温度が得られないことがあります。
- ⑧ 取り付け後の流量調節や手動弁操作・保守点検のために、必ず止水栓を取り付けてください。
- ⑨ 使い勝手や性能発揮のため、流量調節をしてください。特に水圧が高い場合など、流量調節がされていないと漏水・破損のおそれがあります。
- ⑩ 取り付け後、手動弁操作のため、必ず点検口を設けてください。
- ⑪ 本製品は改造(加工および接合、市販浄水器の取り付け等)によるトラブルについては、保証の限りではありません。
- ⑫ 通水検査をしていますので器具内に水が残っている場合がありますが、製品には問題ありません。
- ⑬ センサーの表面を傷つけないように十分注意してください。
- ⑭ インバーターや赤外線を用いた他の機器により誤作動することがあります。
- ⑮ 直射日光が当たらないところに設置してください。
- ⑯ 本製品は乾電池仕様のため、配線工事は不要です。

取り付け完成図と各部の名称

分解図

この分解図は製品説明図であり、サービス部品の単位を示すものではありません。

1 混合栓レバーハンドル	17 ストレーナ
2 化粧カバー	18 クリップ
3 固定ナット	19 シャワーヘッド
4 カートリッジ	20 ストレーナ
5 カートリッジ	21 シャワーフェイス
6 ハンドル金具	22 整流フェイス
7 浄水レバーハンドル	23 取りはずし工具
8 ねじ	24 シートパッキン
9 キャップ	25 馬蹄座金
10 本体	26 ばね座金
11 パイプスペーサー	27 プラグ
12 吐水口	28 ホースガイドA
13 小ねじ	29 保護キャップ
14 ホースガイド	30 クイックファスナー
15 ホースガイドホルダー	31 ストレーナ
16 センサー押さえ	32 電磁弁ユニット
17 センサーユニット	33 クリップ
	34 キャップ
	35 カブラーユニット
	36 逆止弁
	37 シャワーホース
	38 ホースガイドB
	39 ブレードホース
	40 ジョイント
	41 パッキン
	42 ブラケット
	43 ビス
	44 電池ボックス
	45 カバー
	46 乾電池
	47 コネクター(大)
	48 コネクター(小)
	49 ジョイント
	50 減圧プッシュ
	51 ワイヤステッカー
	52 締め付け工具
	53 レバーハンドル
	54 キャップ
	55 六角穴付止めねじ

寸法図

	A	B	C
塗装仕様	87	126	90
特殊めっき仕様	101	141	95

● 水栓取付面からシンク下の底板(棚板)までの距離が575mm以上ないと、ホース収納時に底板(棚板)との干渉が大きくなり、使用上問題はありますが、ホース収納性が悪くなります。

取り付け手順 1

- 1 給水管内の清掃**
配管工事後、必ず給湯・給水管内を清掃してください。
- 2 止水栓(別売)の取り付け**
給湯管と給水管の間隔は200mm程度で取り付けます。水受けタンクまたはトレイを設置する場合は、水受けタンクまたはトレイの寸法をご確認の上取り付けください。止水栓はストレーナ付が最適です。
- 3 本体の取り付け**
取り付け位置によっては吐水口先端がシンクから飛び出す場合があります。(施工例1) 正面位置をシンク内側へずらして調整することは可能です。(施工例2) 位置調整は、ブレードホースが施工できる範囲で行ってください。

施工例1
(飛び出した例)

施工例2
(正面位置を内側へずらした例)

取り付け手順 2

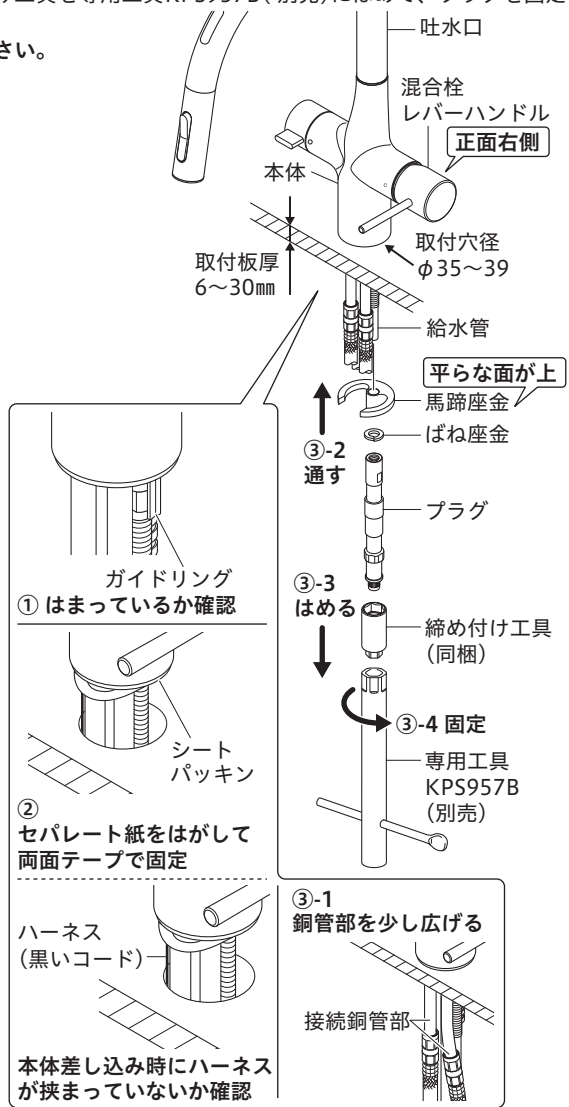
4 本体の固定

- ① 本体にガイドリングがはまっていることを確認してください。
- ② 取り付け穴周囲の汚れを取り除いたあと、本体に貼り付けてあるシートパッキン下面のセパレート紙をはがし、混合栓レバーハンドルが右側にくるように本体を差し込みます。
その際、ハーネス(黒いコード)が挟まっていない事を確認してください。
※ハーネス(黒いコード)が挟まると破損のおそれがありますので、本体を取り付け穴に差し込む際は注意してください。
- ③ ブレードホースの接続銅管部を少し広げ、給水管と同梱の馬蹄座金とばね座金を通し、プラグで固定します。馬蹄座金は平らな面を上に向けて通してください。
プラグを固定する場合、同梱の締め付け工具を専用工具KPS957B(別売)にはめて、プラグを固定します。

【お願い】プラグは確実に締め付けてください。

【△注意】

- ・厚さ30mmを超える取付板には取り付けないでください。
これよりも厚い板に取り付けた場合、漏水して家財などを濡らす財産損害発生のおそれがあります。
- ・セパレート紙は必ずはがしてください。
セパレート紙をはがさず固定した場合、本体が緩んだり、がたつきが発生し、漏水して家財などを濡らす財産損害発生のおそれがあります。
- ・銅管部を曲げすぎないでください。
曲げすぎると銅管部がつぶれて亀裂や破損を起こし漏水して家財などを濡らす財産損害発生のおそれがあります。
- ・レバーハンドルや吐水口を持って締め付けますと破損し、漏水のおそれがありますので、これらは持たないでください。
水栓の表面に工具をかける場合は必ず柔らかい布をあて、本体に直接工具をかけないでください。傷がつくおそれがあります。
- ・プラグの締め付けは専用工具KPS957B(別売)で確実に行ってください。
締め付けトルクの目安は約800~1000N・cmです。
しっかり締め付けられていないと、本体が緩んだり、がたつきが発生し、漏水して家財などを濡らす財産損害発生のおそれがあります。



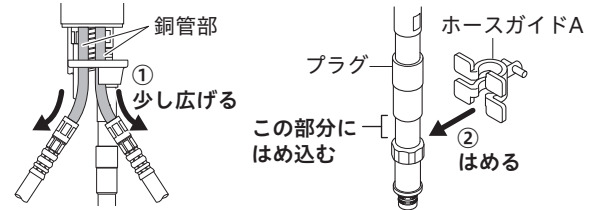
7 ページ

5 ホースガイドAの取り付け

銅管部を少し広げて同梱のホースガイドAをプラグにはめ込みます。

【△注意】

- 銅管部を曲げすぎないでください。
曲げすぎると銅管部がつぶれて亀裂や破損を起こし、漏水して家財などを濡らすおそれがあります。

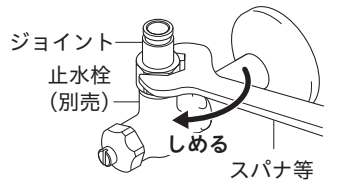


6¹ 止水栓との接続

① ジョイントを止水栓に接続します。

【△注意】

- ・接続は適切な工具(スパナ等)で締め付けてください。
締め付けトルクの目安は約2000N・cmです。締め付け不足や締め付け過ぎますと、漏水の原因となります。
- ・薄肉の接続管(ニップル等)にはジョイントを接続しないでください。
パッキンが切れ、漏水して家財などを濡らす財産損害発生のおそれがあります。
- ・止水栓がしっかり固定されていることを確認してください。
固定されていないとブレードホースが抜け、漏水の原因となります。

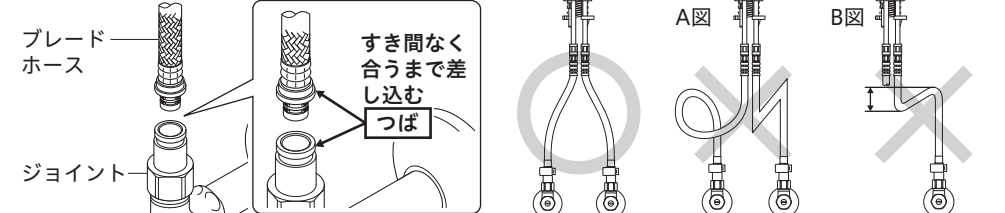


② ブレードホースのつばとジョイントのつばがすき間なく合うまで差し込んでください。

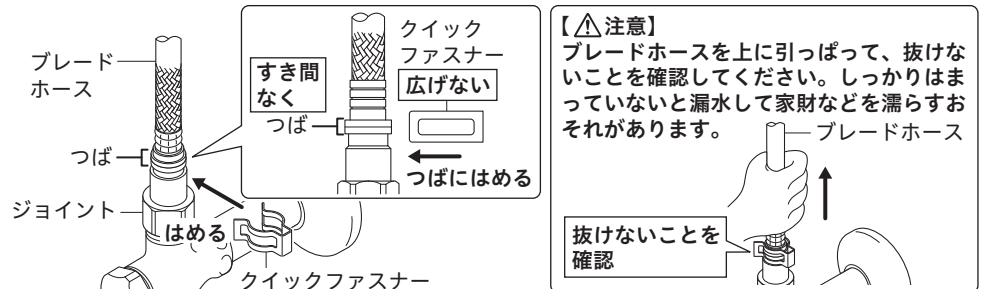
【△注意】

- ・ブレードホースはR60以上の大きな曲げ半径になるように曲げてください。
鋭角に曲げたり、混合栓根元で曲げたりしないでください。(A図)急に曲げたり折ったりすると、亀裂や破損を起こし、漏水して家財などを濡らすおそれがあります。
- ・上下戻り配管はやめてください。(B図)ウォーターハンマーなどでブレードホースが振動した際、屈曲部からの水漏れ発生の原因となります。
- ・ブレードホース同士などへの不要な接触は避けてください。
摩擦による外傷で、ホース性能の劣化の可能性があります。

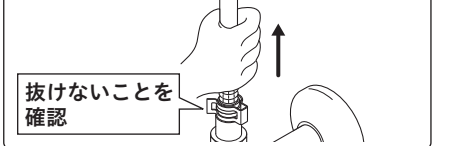
【お願い】ブレードホースは切断しないでください。



③ クイックファスナーをブレードホースとジョイントのつばにはめます。



【△注意】ブレードホースを上引っ張って、抜けないことを確認してください。しっかりはまっていないと漏水して家財などを濡らすおそれがあります。

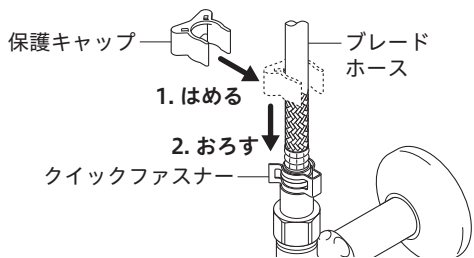


8 ページ

取り付け手順 3

6² クイックファスナーに保護キャップをはめます。

この時、保護キャップはブレードホースにはめてから、クイックファスナーまでおろします。



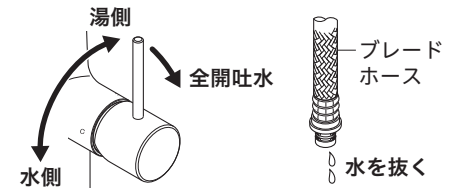
一度はずしたブレードホースを再接続する場合

- ・電磁弁ユニットのクリップをはずし、手動弁を右側いっぱいに戻します。(※)
- ・混合栓レバーハンドルを全開吐水状態で湯水に振り、湯側・水側それぞれのブレードホース内の水を抜いてください。
- ・混合位置で混合栓レバーハンドルを開にした状態で、「6 止水栓との接続」に従いブレードホースを接続してください。
- ・手動弁を左側いっぱいに戻し、クリップを取り付けます。(※)

【△注意】

ブレードホース内の水を抜かないと、正しく施工できなかったり、漏水して家財などを濡らす財産損害発生のおそれがあります。

※手動弁の操作方法は、取扱説明書10ページ「電池切れおよび故障時の応急処置」をご参照ください。



7¹ 電磁弁ユニットの取り付け

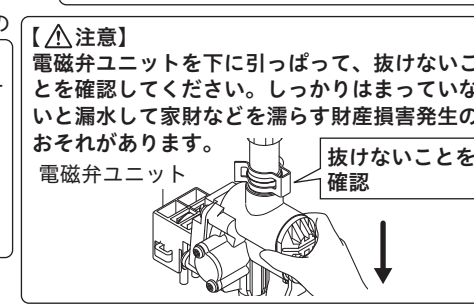
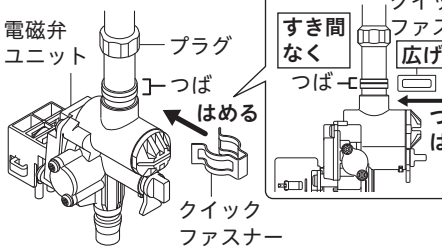
① プラグのつばと電磁弁ユニット(ストレーナが正面から見て右側を向くように)のつばがすき間なく合うまで差し込んでください。

【△注意】プラグ先端のOリングに傷がつかないようにしてください。
傷がつくと漏水のおそれがあります。

【お願い】浄水銅管に電磁弁ユニットを接続しないでください。



② クイックファスナーをプラグと電磁弁ユニットのつばにはめます。

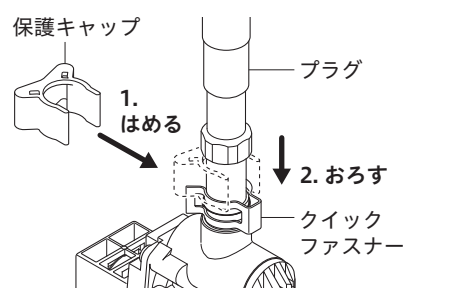


9 ページ

7² クイックファスナーに保護キャップをはめます。

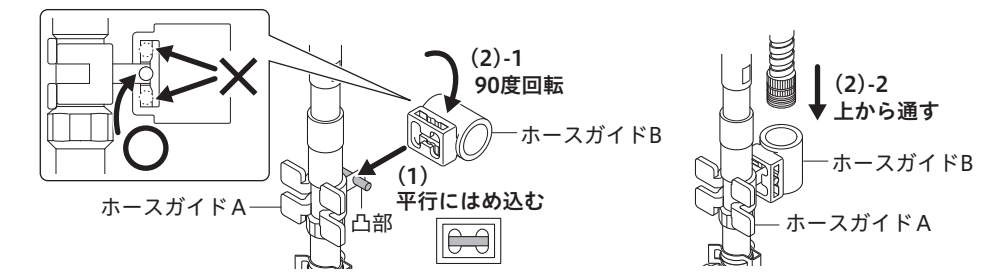
この時、保護キャップはプラグ(六角部より下側)にはめてから、クイックファスナーまでおろします。

【お願い】電磁弁取り付け後、ブレードホース等に接触していないことを確認してください。



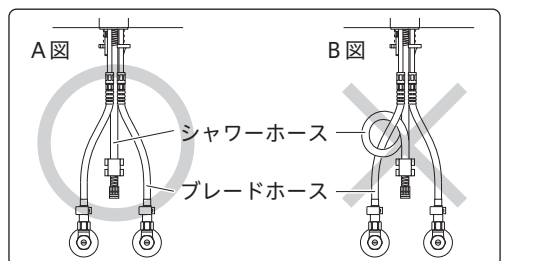
8 カプラーユニットの取り付け

- ① 同梱のホースガイドBをホースガイドAの凸部と平行になるように、ホースガイドAにはめます。
- ② ホースガイドBを90度回転させ、シャワーホースを上から通します。



【△注意】

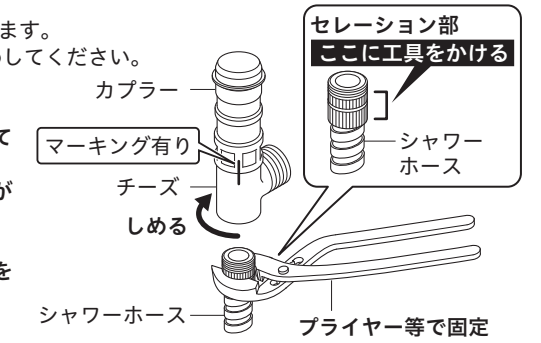
固定した際、シャワーホースがA図のようにまっすぐ垂れ下がるようにしてください。
B図のように、ブレードホースに引っ掛けたり、ひねったりしないでください。
シャワーホースが破損し漏水により家財などを濡らす財産損害発生のおそれがあります。



- ② チーズとカプラーの接続が緩んでいないか確認してください。(確認用の赤色マーキング有り)
緩んでいる場合はカプラー手締め後、約30度増し締めしてください。
(締め付けトルクの目安は約100N・cm)
カプラーユニットとシャワーホースを接続します。
カプラーユニット手締め後、約30度増し締めしてください。
(締め付けトルクの目安は約100N・cm)

【△注意】

カプラー等の接続の際は、以下の内容に注意してください。
漏水で家財などを濡らす財産損害発生のおそれがあります。
※カプラーの締め付け不足や締め付け過ぎ
※シャワーホースのセレーション部以外に工具をかけない
※シャワーホースはねじらない



10 ページ

405314-03

取り付け手順 4

9 浄水器出口側ホース(別売)との接続
 カプラーユニットに浄水器出口側ホースを接続します。

【△注意】
 接続は適切な工具(モンキー等)で締め付けてください。締め付けトルクの目安は約1000N・cmです。締め付け不足や締め付け過ぎますと、漏水のおそれがあります。

10-1 シャワーホースの接続

① カプラーユニットのキャップをはずし、スライダを下におろしてから、本体のプラグへカチッと音がするまで押し込みます。(スライダがすでにおりている場合もあります。)
 取り付け後、カプラーユニットを引っばってははずれないことを確認します。

おりている状態
 スライダ
 カプラーユニット
 キャップ はずす
 プラグ 押し込む
 カチッ

おりていない状態
 スライダ
 ↓ おろす

【△注意】
 シャワーホースは止水栓や浄水銅管等に引っかかないで、給水・給湯ホースの間にぶら下げてください。シャワーホースが引き出しにくくなったり、ホース損傷により漏水で家財などを濡らす財産損害発生のおそれがあります。

【△注意】
 電磁弁ユニットのストレーナが右を向いていることを確かめてください。ストレーナが右を向いていないと、コード類とシャワーホース・ブレードホースが絡まり、発火・ショート・感電の原因になります。

正面
 ストレーナ (正面から見て右側を向いていること)

シャワーヘッドを引き出し、シャワーホースがスムーズに動くことを確認してください。

流し台に水受け用タンクがある場合
 シャワーホースの出し入れを繰り返しても確実にタンクに収まるようにしてください。(ホースとの接続の銅管部を少し曲げることで調節できます。)

【△注意】
 カプラーユニット取り付け後、確実に接続されているか、以下の確認を行ってください。確実に接続されていないと、漏水して家財などを濡らすおそれがあります。
 ・スライダが上がっていること
 ・スライダが下がっていること
 ・カプラーユニットを真下に引っばってははずれないこと

10-2

② ハーネスを電磁弁ユニットのコイルカバーのツメ部にはめ込みます。
 ※ハーネスの白いラインがある面を電磁弁側に向けてはめ込んでください。

11-1 浄水器入口側ホース(別売)との接続

① ジョイントに浄水器入口側ホースを接続します。その際、ジョイントをモンキー等で固定し締め付けてください。

【△注意】
 接続は適切な工具(モンキー等)で締め付けてください。締め付けトルクの目安は約1000N・cmです。締め付け不足や締め付け過ぎますと、漏水の原因となります。

【給水圧力0.35MPa以上0.75MPa未満の場合】
 浄水器入口側ホースとジョイントの間にあるパッキンの代わりに、減圧ブッシュ(同梱品)を取り付けてください。

減圧ブッシュ断面図
 ふくらんだ方を下向きに

② ジョイントを浄水銅管にはめ込み、クイックファスナーを浄水銅管とジョイントのつばにはめめます。浄水銅管のつばとジョイントのつばがすき間なく合うまで差し込んでください。

【△注意】
 浄水器入口側ホースを下に引っばって抜けないことを確認してください。しっかりはまっていないと漏水して家財などを濡らすおそれがあります。

【△注意】
 ・浄水銅管はなるべくゆるやかに曲げてください。鋭角に曲げたり、混合栓根元で曲げたりしないでください。(A図)
 急に曲げたり折ったりすると、亀裂や破損を起こし、漏水して家財などを濡らすおそれがあります。
 ・上下戻り配管はやめてください。(B図)
 ウォーターハンマーなどで浄水銅管が振動した際、屈曲部から水漏れ発生の原因となります。
 ・浄水銅管は切断しないでください。

取り付け手順 5

11-2

③ クイックファスナーに保護キャップをはめます。この時、保護キャップは浄水銅管にはめてから、クイックファスナーまでおろします。

12 浄水器との接続 浄水器セットの施工説明書を参照してください。

13 電池ボックスの取り付け

① 電池ボックスの取り付け位置を仮決めします。位置決めをする際、乾電池の交換が行えるよう下図のスペースを確保し、板厚10mm以上であることを確認してください。また、引き出し式のキャビネットをご使用の場合は、引き出しや引き出しの中の物と干渉しないようにしてください。
 ※電池ボックスは縦・横どちら向きでも取り付け可能です。

【△注意】
 ・側板など強度がある場所に取り付けてください。電池ボックスが脱落し、故障の原因になります。
 ・電池ボックスコードを背板や側板にはわせた時、無理なく届く範囲で、底板(棚板)より高く水がかからない位置に取り付けてください。断線や感電のおそれがあります。
 ・乾電池の交換が行えるよう、できるだけキャビネットの手前側に設置してください。

② ブラケットを電池ボックスからはずし、ビスで側板に固定します。ブラケットの△が向く方向に電池ボックスのカバーがスライドします。

③ ブラケットに電池ボックスを取り付けます。ブラケットと電池ボックス裏面の△が同じ向きになるようにはめ、カチッとなるまでスライドしてください。

14 コネクターの接続
 電磁弁ユニットのコネクター(大・小)をそれぞれ接続します。
 【お願い】各接続部は確実に差し込み、ねじったり引っばったりしないでください。接続部および配線部が断線するおそれがあります。

15 ハーネス、電池ボックスコードの固定
 キャビネットの背板や側板にワイヤーステッカーを取り付けます。ワイヤーステッカーを少し広げ、コードを挟み込むようにして取り付け、壁に固定します。
 ※ワイヤーステッカーは5個同梱していますので、必要に応じ固定してください。
 電池ボックスコードは床に付かないように壁に固定してください。
 【△注意】コード類とブレードホース・シャワーホース等が接触したり絡んだりしないようにしてください。また、引き出し式キャビネットをご使用の場合、引き出しのレールにコード類が挟まらないようにしてください。発火・ショート・感電の原因になります。

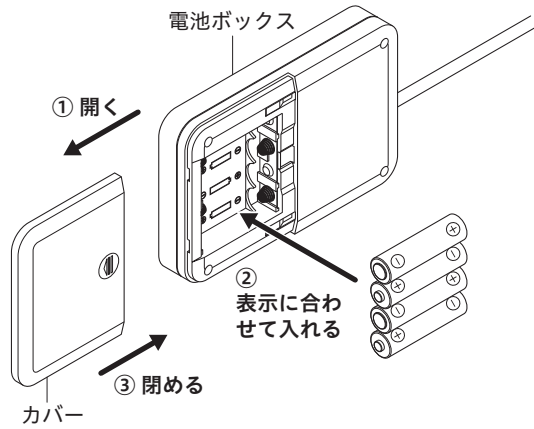
引き出しの中の物にコードが絡まらないよう側板の上方に設置し、コードはたるませないでください。

結露などの水滴がコードを伝わりコネクターや電池ボックスの接続部に付着しないように、コードが各接続部より下方に垂れるように固定してください。

取り付け手順 6

16 乾電池の取り付け

- 電池ボックスのカバーを(●)部を押しながらスライドさせて開きます。
 - 電池ボックスに同梱の単3形アルカリ乾電池4本を入れます。
- 【お願い】乾電池の方向は電池ボックス内の表示に合わせてください。
- 電池ボックスのカバーを閉めます。



17 タグ説明書の取り付け

タグ説明書「カラー水栓のお手入れ方法」を製品に吊り下げてください。

取り付け後の点検と清掃 1

引き出し操作性の確認 (引き出し式キャビネットをご使用の場合)

【△注意】水栓を取り付け後、キャビネットの引き出しを開閉し、電池ボックスやコード類が引き出し等と干渉したり絡まったりしていないことを確認してください。確認しないと、断線の原因になり発火・ショート・感電のおそれがあります。

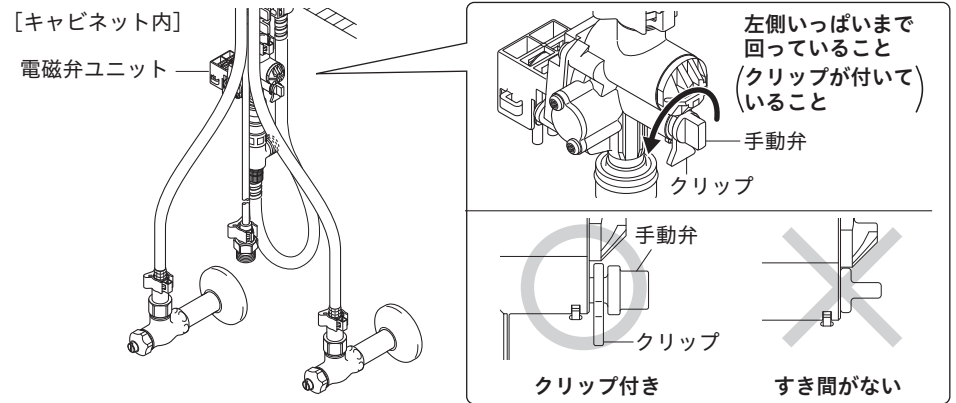
15ページ

取り付け後の点検と清掃 2

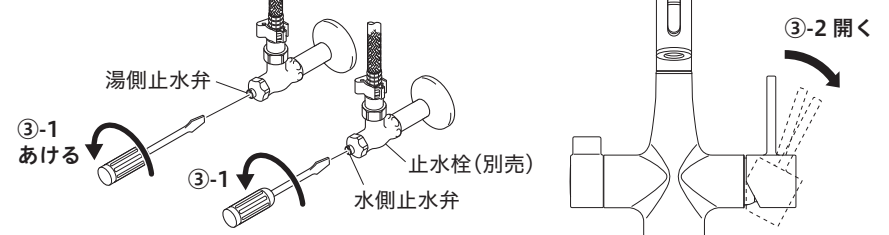
通水確認

【△注意】水栓を取り付け後、通水して湯水の出し止めを5～6回繰り返し、配管接続部および水栓からの水漏れがないことを確認してください。確認しないと、漏水で家財などを濡らす財産損害発生のおそれがあります。

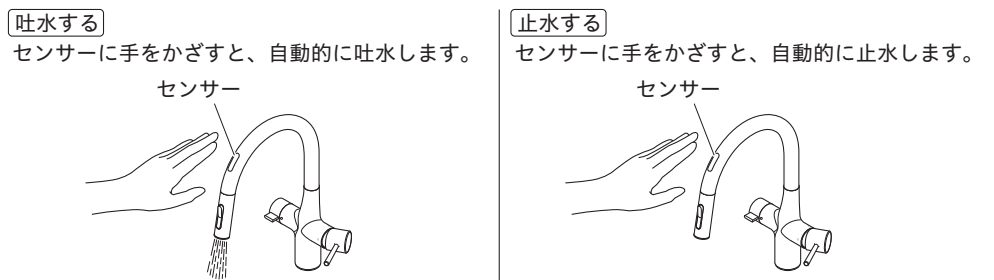
- 乾電池が電池ボックスに正しく取り付けられていることを確認します。
 - 電磁弁ユニットの手动弁が左側いっぱいまで回っていること(クリップが付いていること)を確認します。
- 【△注意】手动弁は工具を使わず手でゆっくりと操作してください。



- 湯水の止水弁を開き、混合栓レバーハンドルを開きます。
- 【キャビネット内】



- センサーの保護フィルムを剥がし、センサーに手をかざして、吐水・止水を確認します。



- センサーまたはレバーハンドルを閉じて止水し、接続部からの水漏れがないことを確認してください。※浄水器接続時の通水確認は、浄水器の説明書を参照してください。

16ページ

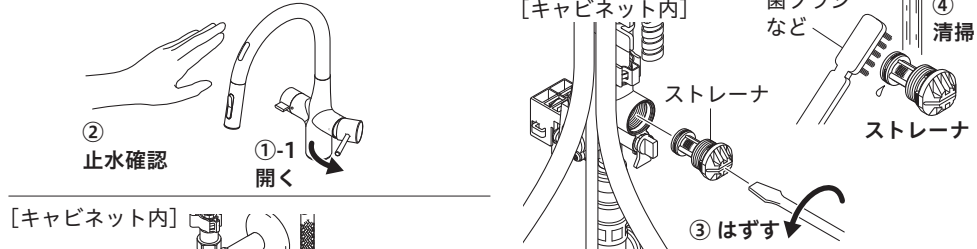
取り付け後の点検と清掃 3

電磁弁部ストレーナの清掃方法

電磁弁ユニットのストレーナにゴミがたまりますと、吐水量が少なくなる場合がありますので、施工後必ず清掃してください。

【△注意】ストレーナの清掃は、止水弁で必ず止水してから行ってください。ストレーナをいきなりはずしますと高温の湯が噴き出してやけどをしたり、家財などを濡らす財産損害発生のおそれがあります。

- 混合栓レバーハンドルを開き、湯水の止水弁[2か所]または元栓をしっかりしめます。
- センサーに手をかざして感知させ、吐水しないことを確認します。
- ストレーナを反時計回りに回し、取りはずします。
- ゴミ・水アカ等を洗い流します。



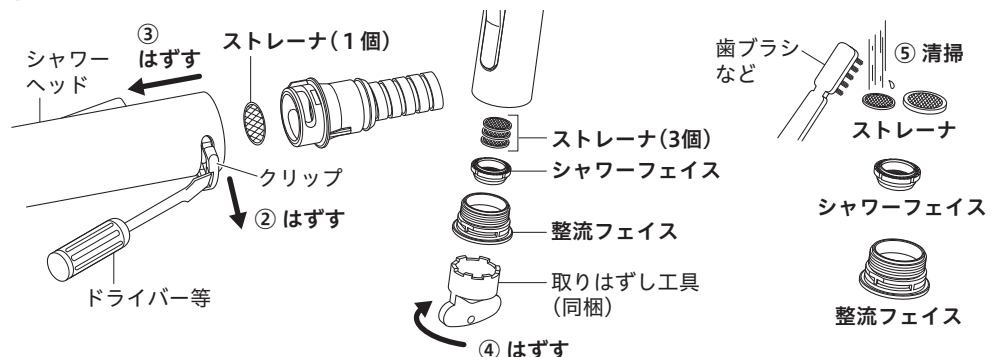
清掃後は、はずした逆の手順で組み立ててください。

【△注意】ストレーナは過剰に締め込み過ぎないでください。また、締め込みに電動工具を使用しないでください。破損して漏水し、家財などを濡らす財産損害発生のおそれがあります。

シャワーフェイス・整流フェイス・ストレーナ清掃のお願い

シャワーヘッドのシャワーフェイス・整流フェイス・ストレーナにゴミ等がたまりますと、吐水量が減ったり、きれいに流れなくなったりしますので、施工後必ず清掃してください。

- 湯水全開で20～30秒吐水させます。
- ドライバー等でクリップをはずします。
- シャワーヘッドをはずし、ストレーナ(1個)を取りはずします。
- 同梱の工具で整流フェイスをはずして、シャワーフェイス・ストレーナ(3個)を取りはずします。
- シャワーフェイス・整流フェイス・ストレーナをブラシで水洗いします。



清掃後は、18ページ〈清掃後の組み立て〉を参照して組み立ててください。

17ページ

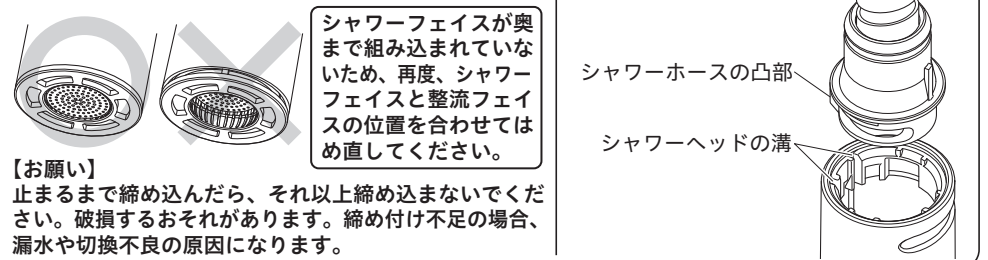
取り付け後の点検と清掃 4

〈清掃後の組み立て〉

清掃後は、はずした逆の手順で組み立ててください。

- 整流フェイスを締め込む時は、止まるまで締め込んでください。(約3回転程)
- 組み立て後、シャワーフェイスが下図のように取り付けられていることを確認してください。

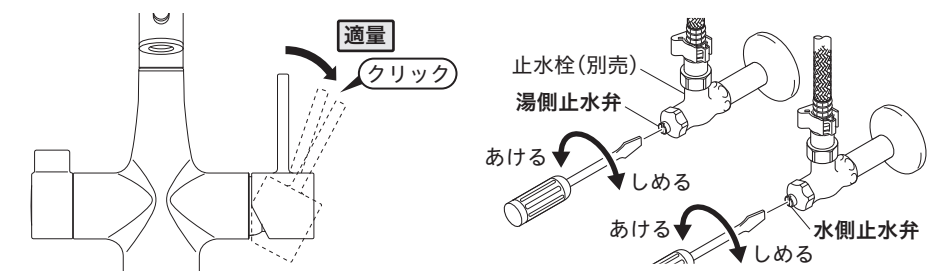
シャワーホースをシャワーヘッドにはめる際は、位置決めがあります。シャワーホースの凸部をシャワーヘッドの溝に合わせてはめてください。



【お願い】止まるまで締め込んだら、それ以上締め込まないでください。破損するおそれがあります。締め付け不足の場合、漏水や切換不良の原因になります。

止水栓による流量の調節方法

止水栓による流量の調節方法は下記の方法で行ってください。混合栓レバーハンドルのクリック手前で適量(湯側・水側それぞれが5L/min程度)になるように止水弁で調節します。水圧が低く、クリック手前で適量が得られない場合は、止水弁を全開にしてください。



【△注意】すべての施工が完了した後、必ずレバーハンドルを閉じてください。漏水し、家財などを濡らす財産損害発生のおそれがあります。

●お客様がすぐ使用しない場合は、必ず電池ボックスから乾電池を抜き、お客様へお渡しください。

故障かなと思ったら…

修理を依頼される前にお確かめください。

➡ 取扱説明書「故障かなと思ったら…」参照

●確認を行っていただいても問題が解決されない場合は、レバーハンドル(2か所)または止水栓をしめてください。

【水栓本体内部のメンテナンスをする場合】

【△注意】・修理技術者以外の方は水栓本体内部を分解しないでください。故障や水漏れの原因になります。水栓本体内部のメンテナンスは、取付店・販売店またはKVK修理受付センターにご依頼ください。

- メンテナンスは、本体を保持しながら行ってください。
- シャワーヘッドや吐水口やレバーハンドルを持ってははずしますと破損し、漏水のおそれがありますので、これらは持たないでください。

18ページ

405314-03