

KVK ビルトイン浄水器用シングルシャワー付混合栓(センサー) KM6091ECHS 〈各仕様共通〉 施工説明書1

施工業者様へ 施工前にこの施工説明書を必ずお読みのうえ、正しく施工してください。
この施工説明書と取扱説明書は必ずご使用になるお客様にお渡しください。

安全上のご注意

- ここに示した **警告** は誤った取扱いをすると、死亡または重傷に結び付く可能性があります。
- ここに示した **注意** は誤った取扱いをすると、傷害または物的損害に結び付く可能性があります。いずれも、安全に関する重要な内容を記載していますので、必ず守ってください。
- お守りいただく事項の種類を次の絵表示で区分し、説明しています。

この絵表示は、してはいけない「禁止」の内容です	この絵表示は、「分解禁止」の内容です	この絵表示は、「接触禁止」の内容です	この絵表示は、「水場使用禁止」の内容です
この絵表示は、必ず実行していただく「強制」の内容です			

警告	<p>湯水を逆に配管しないでください。</p> <p>禁止</p> <p>水を出そうとしても、湯が出てやけどをすることがあります。必ず給水管が右側、給湯管が左側に配管されていることを確かめてください。</p>	<p>給湯温度は80℃より高温で使用しないでください。</p> <p>禁止</p> <p>80℃より高温でご使用になると、水栓の寿命が短くなり、破損して、やけどをしたり、漏水で家財などを濡らす財産損害発生のおそれがあります。</p>	<p>加工および接合、市販浄水器の取り付け等の改造はしないでください。</p> <p>禁止</p> <p>器具が破損し、やけど・けがをしたり、漏水で家財などを濡らす財産損害発生のおそれがあります。</p>
	<p>給湯に蒸気を使用しないでください。</p> <p>禁止</p> <p>器具が破損して、やけど、漏水のおそれがあります。</p>	<p>配管などの解氷のため解氷機をご使用の場合、水栓(給水・給湯管含む)には絶対に通電しないでください。</p> <p>禁止</p> <p>通電すると水栓や給水・給湯管が発熱し、破損して家財などを濡らす財産損害発生のおそれがあります。</p>	<p>がたついているコンセントは使わないでください。</p> <p>禁止</p> <p>火災や感電の原因になります。</p>
	<p>電磁弁ユニットや配線接続部、ACアダプターには水をかけないでください。</p> <p>禁止</p> <p>火災や感電の原因になります。</p>	<p>指定する電源(AC100V 50/60Hz)以外では使用しないでください。</p> <p>禁止</p> <p>火災の原因になります。</p>	<p>コードを曲げたり、ねじったり、引っ張ったり、重いものをのせたり、挟み込んだり、加熱したりするようなことはしないでください。</p> <p>禁止</p> <p>感電・ショート・火災の原因になります。</p>

警告	<p>コンセントや配線器具の定格を超える使いかたはしないでください。</p> <p>禁止</p> <p>たこ足配線などで定格を超えると、発熱による火災の原因になります。</p>	<p>コードの加工(切断・継ぎ足し)を行わないでください。</p> <p>禁止</p> <p>火災の原因になります。</p>	<p>分解したり、修理・改造はしないでください。</p> <p>禁止</p> <p>火災や感電の原因になります。</p>
	<p>濡れた手でACアダプターを抜き差ししないでください。</p> <p>禁止</p> <p>感電の原因になります。</p>	<p>雷が発生しているときは、ACアダプターに触れないでください。</p> <p>禁止</p> <p>感電の原因になります。</p>	<p>浴室などの湿気の多い場所には設置しないでください。</p> <p>禁止</p> <p>故障や感電のおそれがあります。</p>
	<p>水道水および飲用可能な井戸水を使用してください。</p> <p>注意</p> <p>水道水および飲用可能な井戸水</p> <p>部品の内部腐食により、漏水、発火、ショート、感電の原因になったり、体調を損なうおそれがあります。</p>	<p>ストレーナの清掃は止水弁または元栓で必ず湯水を止めてから行ってください。また、操作の際は湯止水栓が熱くないことを確認してください。</p> <p>注意</p> <p>高温の湯が出てやけどをしたり、湯水が噴き出して、家財などを濡らす財産損害発生のおそれがあります。</p>	<p>ACアダプターを抜くときは、必ず本体を持って引き抜いてください。</p> <p>注意</p> <p>コードを引っ張るとACアダプターやコードが傷んで、火災や感電の原因になります。</p>
<p>ACアダプターは根元まで確実に差し込んでください。</p> <p>注意</p> <p>根元まで確実に</p> <p>火災や感電の原因になります。</p>	<p>ACアダプターの刃などに付いたほこりは定期的に取り除き、根元まで確実に差し込んでください。</p> <p>注意</p> <p>火災や感電の原因になります。ACアダプターを抜いて、乾いた布で拭いてください。</p>	<p>他所の水栓の使用等により水圧変動が起こり、湯の使用中に湯温が急上昇することがあります。</p> <p>注意</p> <p>やけどのおそれがありますので、やけどのおそれがないところまで水圧変動をおさえた配管設備にしてください。</p>	

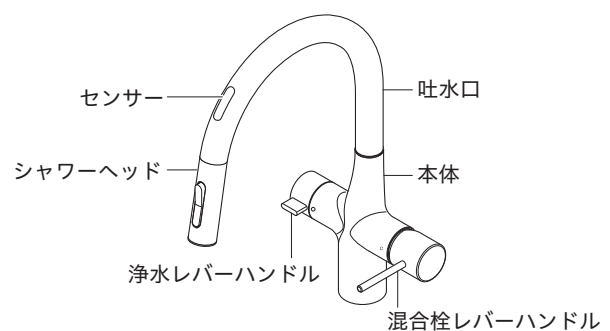
注意	<p>器具に強い力や衝撃を与えないでください。</p> <p>禁止</p> <p>器具が破損し、漏水で家財などを濡らす財産損害発生のおそれがあります。</p>	<p>めっき部品は、ぶついたり落としたりしないでください。また、鋭利な物や硬い物を当てないでください。</p> <p>禁止</p> <p>めっきの表面が割れて、けがをすることがあります。</p>	<p>センサー面を傷つけないようにしてください。</p> <p>禁止</p> <p>器具が破損したり、誤作動することがあります。</p>
	<p>シャワーヘッドの浄水出口は清潔を保つため、汚れた手で触らないでください。</p> <p>禁止</p> <p>飲料水に適さない水が流出し、体調を損なうおそれがあります。</p>	<p>トイレ用洗剤・住宅用洗剤・漂白剤・ベンジン・シンナー・トイレ用ウェットティッシュ・クレンザー・クレゾールを使用しないでください。</p> <p>禁止</p> <p>発火・ショート・感電・故障の原因となります。</p>	<p>配管接続部をテーパねじに接続しないでください。</p> <p>禁止</p> <p>テーパねじに接続すると、接続部がゆるんだり、パッキンが切れたりして、漏水で家財などを濡らす財産損害発生のおそれがあります。</p>
	<p>めっきの表面が割れた場合は使用しないでください。</p> <p>注意</p> <p>けがをすることがありますので、ただちに使用を停止し、新しい部品に交換してください。</p>	<p>止水栓取り付け箇所や給水・給湯管との接続箇所は、点検口を設けるなど点検しやすい状態にしてください。</p> <p>注意</p> <p>点検ができないと万一漏水発生時には発見が遅れて家財などを濡らす財産損害発生のおそれがあります。</p>	<p>小型電気温水器(即湯器)等に給湯ホースを接続する際は、ステンプレキ管等を介してください。</p> <p>注意</p> <p>高温の熱により給湯ホースの寿命が短くなり、漏水で家財などを濡らす財産損害発生のおそれがあります。</p>
<p>凍結が予想される際は、少量の水を出しておくか、配管に布を巻くなどして、凍結を防止してください。</p> <p>注意</p> <p>凍結を防止しないと凍結破損で漏水し、家財などを濡らす財産損害発生のおそれがあります。</p>			

仕様

使用電源	AC100V 50/60Hz
消費電力	待機時 0.8W以下
	使用時 4W以下(ピーク時 8W以下)
使用流体	1～80℃の上水道(水結、ゴミ等の混入が無い事)
使用環境	温度 1～40℃
	湿度 90%以下
給水圧力	最低必要水圧：0.1MPa(動水圧)
	最高水圧：0.75MPa(静水圧)
電源コード長さ	1.8m
感知距離	約40mm

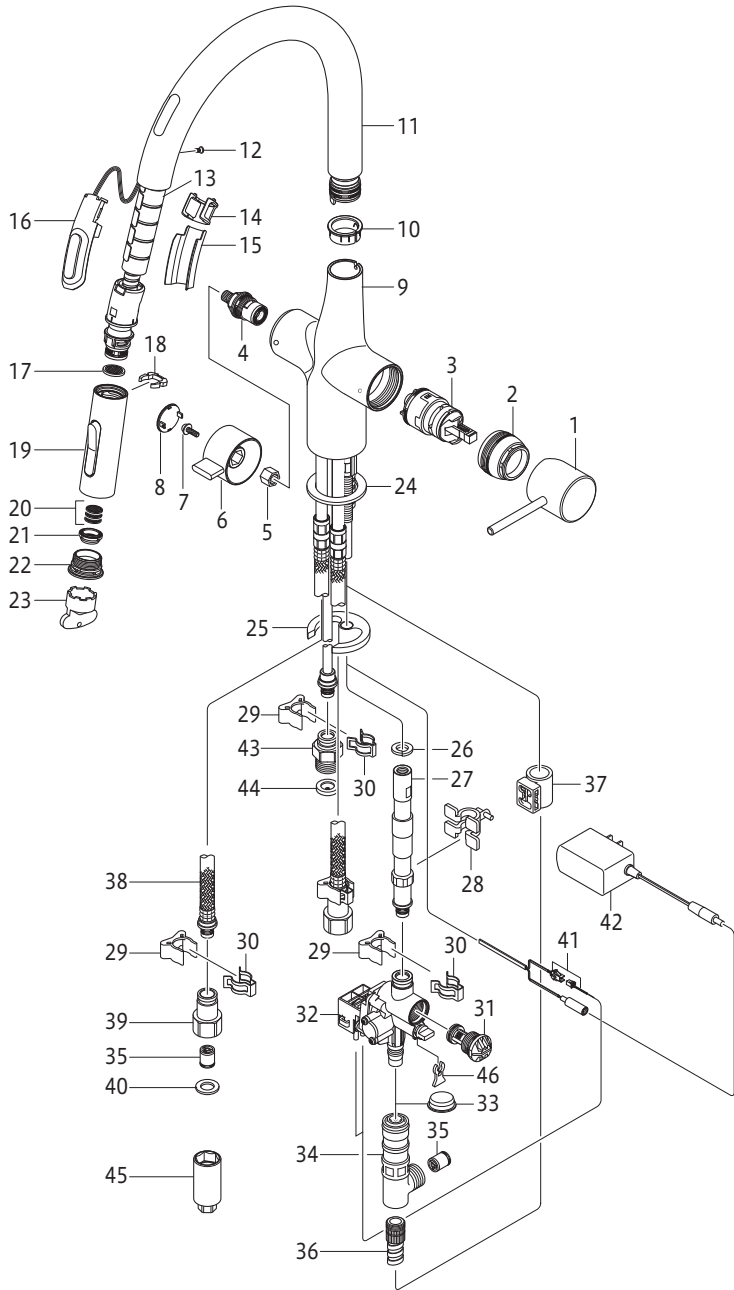
- ① 使用水圧 [A=(給湯器の最低作動水圧)+(配管圧力損失)] [給湯・給水圧力] 最低必要水圧：A+0.1MPa(動水圧)、最高水圧：0.75MPa(静水圧)
- ② 給水圧力は給湯圧力より高くするか、同圧になるようにしてください。
- ③ 給水圧力が0.3MPaから、0.75MPaまでは止水弁で流量調節してください。
- ④ 給水圧力が0.75MPaを超えるときは、市販の減圧弁で、0.2MPa程度に減圧してください。
- ⑤ 給湯器の給湯温度は、安全のため60℃以下の設定をおすすめします。
- ⑥ 給湯器からの配管は最短距離で配管し、配管には保温材を巻いてください。
- ⑦ 使用諸条件を加味して適正な能力の給湯器を選ばないと、適正な吐水量及び吐水温度が得られないことがあります。
- ⑧ 取り付け後の流量調節や手動弁操作・保守点検のために、必ず止水栓を取り付けてください。
- ⑨ 使い勝手や性能発揮のため、流量調節をしてください。特に水圧が高い場合など、流量調節がされていないと漏水・破損のおそれがあります。
- ⑩ 取り付け後、手動弁操作や水抜き操作のため、必ず点検口を設けてください。
- ⑪ 万が一の危険防止のため、電源の一次側に1か所漏電遮断器を設置してください。
- ⑫ 電気工事は必ず電気工事に依頼してください。
- ⑬ コンセントはACアダプターの定期的なお手入れが行えるような位置に付けてください。
- ⑭ 本製品は改造(加工および接合、市販浄水器の取り付け等)によるトラブルについては、保証の限りではありません。
- ⑮ 通水検査をしていますので器具内に水が残っている場合がありますが、製品には問題ありません。
- ⑯ センサーの表面を傷つけないように十分注意してください。
- ⑰ インバーターや赤外線を用いた他の機器により誤作動することがあります。
- ⑱ 直射日光が当たらないところに設置してください。

取り付け完成図と各部の名称

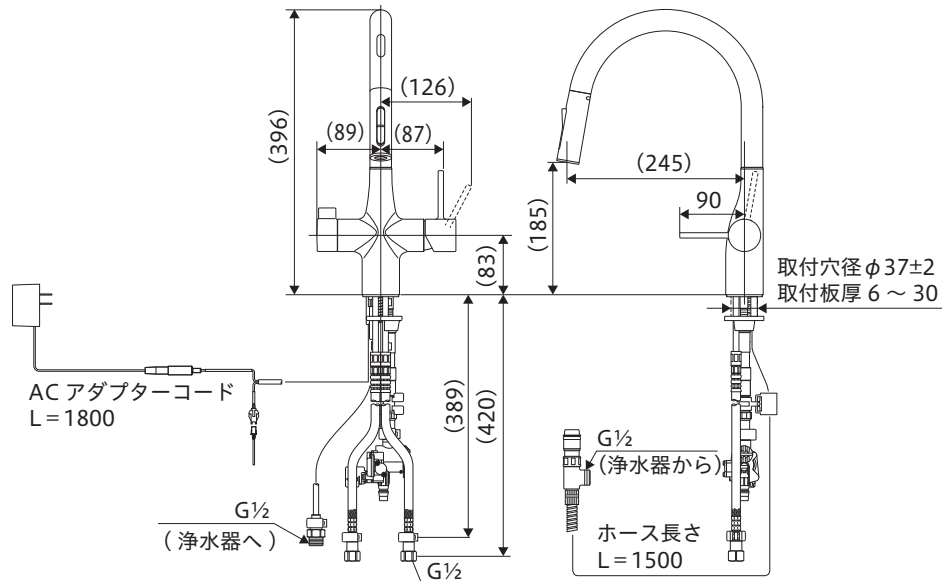


分解図 この分解図は製品説明図であり、サービス部品の単位を示すものではありません。

1	混合栓レバーハンドル
2	固定ナット
3	カートリッジ
4	カートリッジ
5	ハンドル金具
6	浄水レバーハンドル
7	ねじ
8	キャップ
9	本体
10	パイプスペーサー
11	吐水口
12	小ねじ
13	ホースガイド
14	ホースガイドホルダー
15	センサー押さえ
16	センサーユニット
17	ストレーナ
18	クリップ
19	シャワーヘッド
20	ストレーナ
21	シャワーフェイス
22	整流フェイス
23	取りはずし工具
24	シートパッキン
25	馬蹄座金
26	ばね座金
27	プラグ
28	ホースガイドA
29	保護キャップ
30	クイックファスナー
31	ストレーナ
32	電磁弁ユニット
33	キャップ
34	カプラーユニット
35	逆止弁
36	シャワーホース
37	ホースガイドB
38	ブレードホース
39	ジョイント
40	パッキン
41	コネクター
42	ACアダプター
43	ジョイント
44	減圧プッシュ
45	締め付け工具
46	クリップ



寸法図



●水栓取付面からシンク下の底板(棚板)までの距離が575mm以上ないと、ホース収納時に底板(棚板)との干渉が大きくなり、使用上問題はありますが、ホース収納性が悪くなります。

取り付け手順 1

1 給水管内の清掃 配管工事後、必ず給湯・給水管内を清掃してください。

2 止水栓(別売)の取り付け
給湯管と給水管の間隔は200mm程度で取り付けます。水受けタンクまたはトレーを設置する場合は、水受けタンクまたはトレーの寸法をご確認の上取り付けください。止水栓はストレーナ付が最適です。

ストレーナ付止水栓 (200mm)

止水栓(別売) (200mm)

3 本体の取り付け
取り付け位置によっては吐水口先端がシンクから飛び出す場合があります。(施工例1) 正面位置をシンク内側へずらして調整することは可能です。(施工例2) 位置調整は、ブレードホースが施工できる範囲で行ってください。

施工例1 (飛び出した例) (55°) (55°) (110°) 本体正面方向

施工例2 (正面の角度を内側へずらした例) (55°) (55°) (110°) 本体正面方向

取り付け手順 2

4 本体の固定

① 本体にガイドリングがはまっていることを確認してください。

② 取り付け穴周囲の汚れを取り除いたあと、本体に貼り付けてあるシートパッキン下面のセパレート紙をはがし、混合栓レバーハンドルが右側にくるように本体を差し込みます。その際、ハーネス(黒いコード)が挟まれない事を確認してください。

※ハーネス(黒いコード)が挟まると破損のおそれがありますので、本体を取り付け穴に差し込む際は注意してください。

③ ブレードホースの接続銅管部を少し広げ、給水管と同梱の馬蹄座金とばね座金を通し、プラグで固定します。馬蹄座金は平らな面を上に向けて通してください。プラグを固定する場合、同梱の締め付け工具を専用工具KPS957B(別売)にはめて、プラグを固定します。

【お願い】プラグは確実に締め付けてください。

【△注意】

- 厚さ30mmを超える取付板には取り付けないでください。これよりも厚い板に取り付けた場合、漏水して家財などを濡らす財産損害発生のおそれがあります。
- セパレート紙は必ずはがしてください。セパレート紙をはがさず固定した場合、本体が緩んだり、がたつきが発生し、漏水して家財などを濡らす財産損害発生のおそれがあります。
- はっ水コーティングが施してあるため、シートパッキンが本体からはがれやすくなっています。シートパッキンが本体からはがれた場合は、本体底面からはみ出さないように貼り直すか、カウンターに貼り付いた場合はシートパッキンをはみ出さない位置に本体を差し込み固定してください。シートパッキンがずれていたり、はずれた状態で取り付けますと、漏水して家財などを濡らす財産損害発生のおそれがあります。
- 銅管部を曲げすぎないでください。曲げすぎると銅管部がつぶれて亀裂や破損を起こし漏水して家財などを濡らす財産損害発生のおそれがあります。
- レバーハンドルや吐水口を持って締め付けますと破損し、漏水のおそれがありますので、これらは持たないでください。
- プラグの締め付けは専用工具KPS957B(別売)で確実に行ってください。締め付けトルクの目安は約800~1000N・cmです。しっかり締め付けられていないと、本体が緩んだり、がたつきが発生し、漏水して家財などを濡らす財産損害発生のおそれがあります。

① はまっているか確認

② セパレート紙をはがして両面テープで固定

③-1 銅管部を少し広げる

③-2 通す

③-3 はめる

③-4 固定

吐水口

混合栓レバーハンドル 正面右側

本体

取付板厚 6~30mm

取付穴径 $\phi 37 \pm 2$

給水管

平らな面が上

馬蹄座金

ばね座金

プラグ

締め付け工具(同梱)

専用工具 KPS957B(別売)

ガイドリング

シートパッキン

ハーネス(黒いコード)

本体差し込み時にハーネスが挟まっていないか確認

接続銅管部

5 ホースガイドAの取り付け
銅管部を少し広げて同梱のホースガイドAをプラグにはめ込みます。

【△注意】銅管部を曲げすぎないでください。曲げすぎると銅管部がつぶれて亀裂や破損を起こし、漏水して家財などを濡らすおそれがあります。

銅管部

少し広げる

プラグ

ホースガイドA

この部分にはめ込む

はめる

6-1 止水栓との接続

① ジョイントを止水栓に接続します。

【△注意】接続は適切な工具(スパナ等)で締め付けてください。締め付けトルクの目安は約2000N・cmです。締め付け不足や締め付け過ぎますと、漏水の原因となります。

・薄肉の接続管(ニップル等)にはジョイントを接続しないでください。パッキンが切れ、漏水して家財などを濡らす財産損害発生のおそれがあります。

・止水栓がしっかり固定されていることを確認してください。固定されていないとブレードホースが抜け、漏水の原因となります。

② ブレードホースのつばとジョイントのつばがすき間なく合うまで差し込んでください。

【△注意】ブレードホースはR60以上の大きな曲げ半径になるように曲げてください。鋭角に曲げたり、混合栓根元で曲げたりしないでください。(A図)急に曲げたり折ったりすると、亀裂や破損を起こし、漏水して家財などを濡らすおそれがあります。

・上下戻り配管はやめてください。(B図)ウォーターハンマーなどでブレードホースが振動した際、屈曲部からの水漏れ発生の原因となります。

・ブレードホース同士などへの不要な接触は避けてください。摩擦による外傷で、ホース性能の劣化の可能性があります。

【お願い】ブレードホースは切断しないでください。

ジョイント

止水栓(別売)

スパナ等

しめる

すき間なく合うまで差し込む

つば

つばにはめる

すき間なく

つば

つばにはめる

はめる

クイックファスナー

広げない

【△注意】ブレードホースを上につばに引っ掛けて、抜けないことを確認してください。しっかりと引っ掛けていないと漏水して家財などを濡らすおそれがあります。

抜けないことを確認

ブレードホース

取り付け手順 3

6-2 ④ クイックファスナーに保護キャップをはめます。
この時、保護キャップはブレードホースにはめてから、クイックファスナーまでおろします。

一度はずしたブレードホースを再接続する場合
・電磁弁ユニットのクリップをはずし、手動弁を右側いっぱいに回します。(※)
・混合栓レバーハンドルを全開吐水状態で湯水に振り、湯側・水側それぞれのブレードホース内の水を抜いてください。
・混合位置で混合栓レバーハンドルを開にした状態で、「6 止水栓との接続」に従いブレードホースを接続してください。
・手動弁を左側いっぱいに回し、クリップを取り付けます。(※)

【△注意】ブレードホース内の水を抜かないと、正しく施工できなかったり、漏水して家財などを濡らす財産損害発生のおそれがあります。

※手動弁の操作方法は、取扱説明書9ページ「停電および故障時の応急処置」をご参照ください。

7-1 電磁弁ユニットの取り付け

① プラグのつばと電磁弁ユニット(ストレーナが正面から見て右側を向くように)のつばがすき間なく合うまで差し込んでください。

【△注意】プラグ先端のリングに傷つかないようにしてください。傷がつくと漏水のおそれがあります。

【お願い】浄水銅管に電磁弁ユニットを接続しないでください。

正面

【お願い】固定した際、シャワーホースがA図のようにまっすぐ垂れ下がるようにしてください。B図のように、ブレードホースに引っ掛けたり、ひねったりしないでください。シャワーホースが破損し漏水により家財などを濡らす財産損害発生のおそれがあります。

7-2 ② クイックファスナーをプラグと電磁弁ユニットのつばにはめます。

【△注意】電磁弁ユニットを下に引っぱって、抜けないことを確認してください。しっかりはまっていないと漏水して家財などを濡らす財産損害発生のおそれがあります。

電磁弁ユニット

【お願い】電磁弁取り付け後、ブレードホース等に接触していないことを確認してください。

8-1 カプラーユニットの取り付け

① (1) 同梱のホースガイドBをホースガイドAの凸部と平行になるように、ホースガイドAにはめます。
(2) ホースガイドBを90度回転させ、シャワーホースを上から通します。

【△注意】固定した際、シャワーホースがA図のようにまっすぐ垂れ下がるようにしてください。B図のように、ブレードホースに引っ掛けたり、ひねったりしないでください。シャワーホースが破損し漏水により家財などを濡らす財産損害発生のおそれがあります。

取り付け手順 4

8-2 ② チーズとカプラーの接続が緩んでいないか確認してください。(確認用の赤色マーキング有り)
緩んでいる場合はカプラー手締め後、約30度増し締めしてください。
(締め付けトルクの目安は約100N・cm)
カプラーユニットとシャワーホースを接続します。
カプラーユニット手締め後、約30度増し締めしてください。
(締め付けトルクの目安は約100N・cm)

【△注意】カプラー等の接続の際は、以下の内容に注意してください。
漏水で家財などを濡らす財産損害発生のおそれがあります。
※カプラーの締め付け不足や締め付け過ぎ
※シャワーホースのセレーション部以外に工具をかけない
※シャワーホースはねじらない

セレーション部ここに工具をかける

シャワーホース

プライヤー等で固定

9 浄水器出口側ホース(別売)との接続

カプラーユニットに浄水器出口側ホースを接続します。

【△注意】接続は適切な工具(モンキー等)で締め付けてください。締め付けトルクの目安は約1000N・cmです。締め付け不足や締め付け過ぎますと、漏水のおそれがあります。

10-1 シャワーホースの接続

① カプラーユニットのキャップをはずし、スライダーを下におろしてから、本体のプラグへカチッと音がするまで押し込みます。(スライダーがすでにおりている場合もあります。)
取り付け後、カプラーユニットを引っぱってはずれないことを確認します。

【△注意】シャワーホースは止水栓や浄水銅管等に引っかかないで、給水・給湯ホースの間にぶら下げて下さい。シャワーホースが引き出にくくなったり、ホース損傷により漏水で家財などを濡らす財産損害発生のおそれがあります。

【△注意】カプラーユニット取り付け後、確実に接続されているか、以下の確認を行ってください。確実に接続されていないと、漏水して家財などを濡らすおそれがあります。
・スライダーが上がっていること
・カプラーユニットを真下に引っぱってはずれないこと

10-2 【△注意】電磁弁ユニットのストレーナが右を向いていることを確かめてください。ストレーナが右を向いていないと、コード類とシャワーホース・ブレードホースが絡まり、発火・ショート・感電の原因になります。

正面

ストレーナ(正面から見て右側を向いていること)

シャワーヘッドを引き出し、シャワーホースがスムーズに動くことを確認してください。

【流し台に水受け用タンクがある場合】シャワーホースの出し入れを繰り返しても確実にタンクに収まるようにしてください。(ホースとの接続の銅管部を少し曲げることで調節できます。)

② ハーネスを電磁弁ユニットのコイルカバーのツメ部にはめ込みます。
※ハーネスの白いラインがある面を電磁弁側に向けてはめ込んでください。

11-1 浄水器入口側ホース(別売)との接続

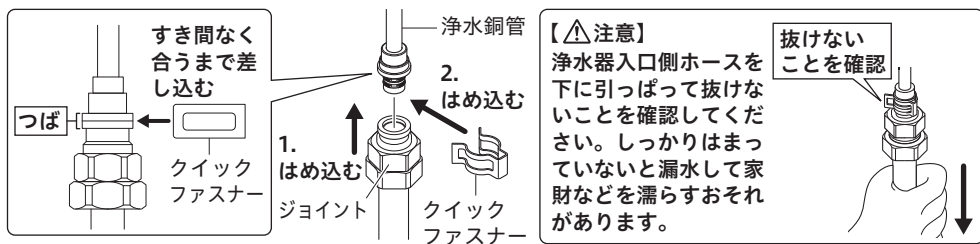
① ジョイントに浄水器入口側ホースを接続します。その際、ジョイントをモンキー等で固定し締め付けてください。

【△注意】接続は適切な工具(モンキー等)で締め付けてください。締め付けトルクの目安は約1000N・cmです。締め付け不足や締め付け過ぎますと、漏水の原因となります。

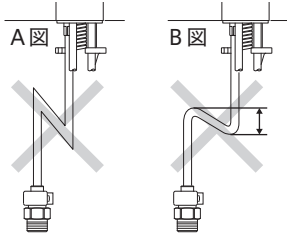
【給水圧力0.35MPa以上0.75MPa未満の場合】浄水器入口側ホースとジョイントの間にあるパッキンの代わりに、減圧プッシュ(同梱品)を取り付けてください。

取り付け手順 5

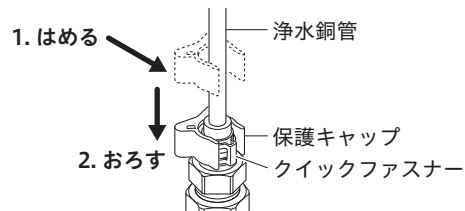
11-2 ② ジョイントを浄水銅管にはめ込み、クイックファスナーを浄水銅管とジョイントのつばにはめます。浄水銅管のつばとジョイントのつばがすき間なく合うまで差し込んでください。



【注意】
 ・浄水銅管はなるべくゆるやかに曲げてください。鋭角に曲げたり、混合栓根元で曲げたりしないでください。
 (A図) 急に曲げたり折ったりすると、亀裂や破損を起こし、漏水して家財などを濡らすおそれがあります。
 ・上下戻り配管はやめてください。(B図) ウォーターハンマーなどで浄水銅管が振動した際、屈曲部から水漏れ発生の原因となります。
 ・浄水銅管は切断しないでください。



③ クイックファスナーに保護キャップをはめます。この時、保護キャップは浄水銅管にはめてから、クイックファスナーまでおろします。

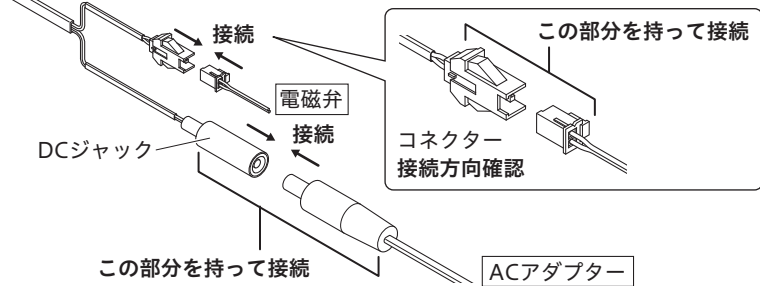


12 浄水器との接続

浄水器セットの施工説明書を参照してください。

13 コネクターの接続

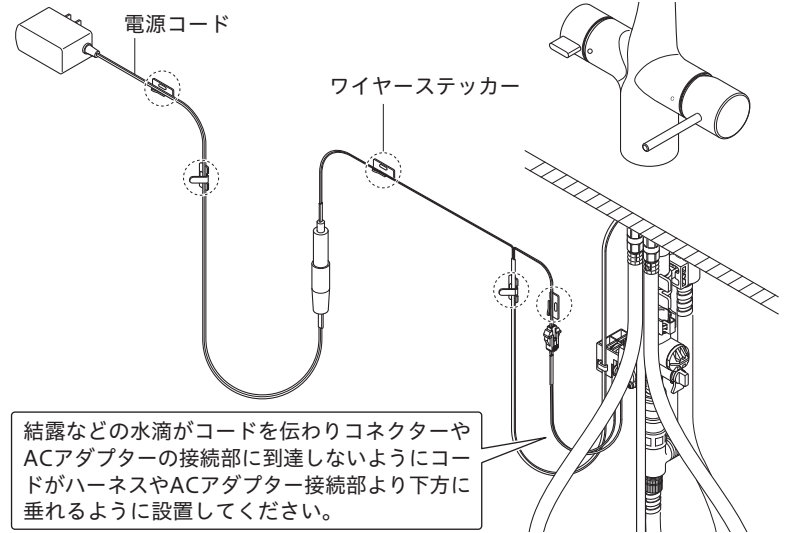
電磁弁ユニットのコネクターとDCジャックをそれぞれ接続します。
 【お願い】各接続部は確実に差し込み、ねじったり引っぱったりしないでください。接続部および配線部が断線するおそれがあります。



14 ハーネス、電源コードの固定

キャビネットの背板にワイヤステッカーを取り付けます。ワイヤステッカーでハーネスや電源コードを壁に固定します。
 ※ワイヤステッカーは5個同梱していますので、必要に応じて固定してください。
 電源コードは床に付かないように壁に固定してください。

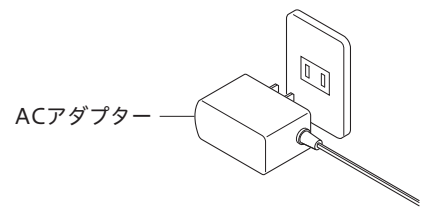
【注意】コード類とブレードホース・シャワーホース等が接触したり絡んだりしないようにしてください。発火・ショート・感電の原因になります。



結露などの水滴がコードを伝わりコネクターやACアダプターの接続部に到達しないようにコードがハーネスやACアダプター接続部より下方に垂れるように設置してください。

15 ACアダプターの差し込み

ACアダプターをコンセントに差し込んでください。



16 タグ説明書の取り付け

使用方法タグ説明書を製品に吊り下げてください。

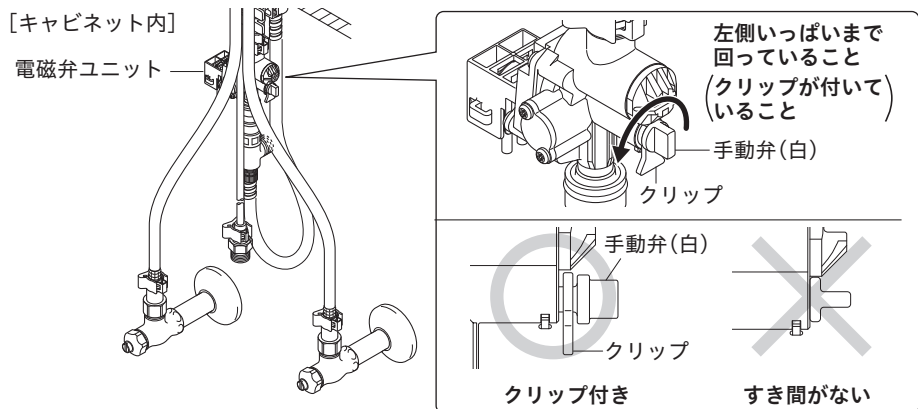
取り付け後の点検と清掃 1

通水確認

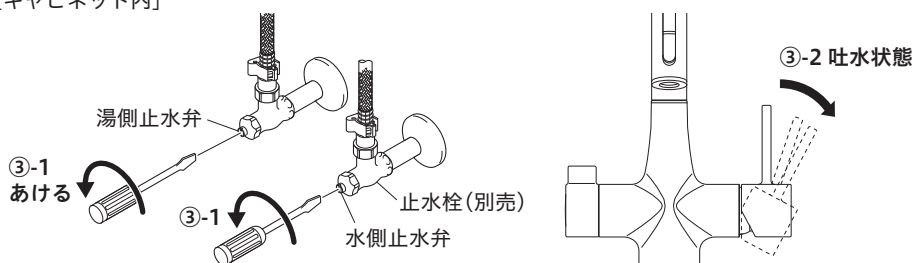
【注意】水栓を取り付け後、通水して湯水の出し止めを5~6回繰り返して、配管接続部および水栓から水漏れがないことを確認してください。確認しないと、漏水して家財などを濡らす財産損害発生のおそれがあります。

- ACアダプターがコンセントに正しく差し込まれていることを確認します。
- 電磁弁ユニットの手动弁が左側いっぱいまで回っていること(クリップが付いていること)を確認します。

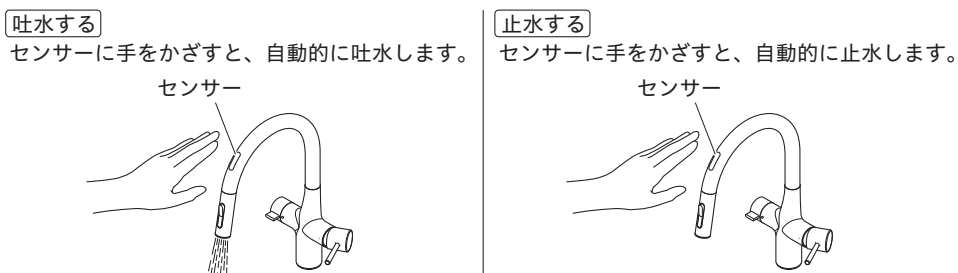
【注意】手动弁は工具を使わず手でゆっくりと操作してください。



③ 湯水の止水弁を開き、混合栓レバーハンドルを吐水状態にします。
 [キャビネット内]



④ センサーの保護フィルムを剥がし、センサーに手をかざして、吐水・止水を確認します。



⑤ センサーまたはレバーハンドルを閉じて止水し、接続部からの水漏れがないことを確認してください。

取り付け後の点検と清掃 2

電磁弁部ストレーナの清掃方法

電磁弁ユニットのストレーナにゴミがたまりますと、吐水量が少なくなる場合がありますので、施工後必ず清掃してください。

➡ 取扱説明書「日常のお手入れ・保守」参照

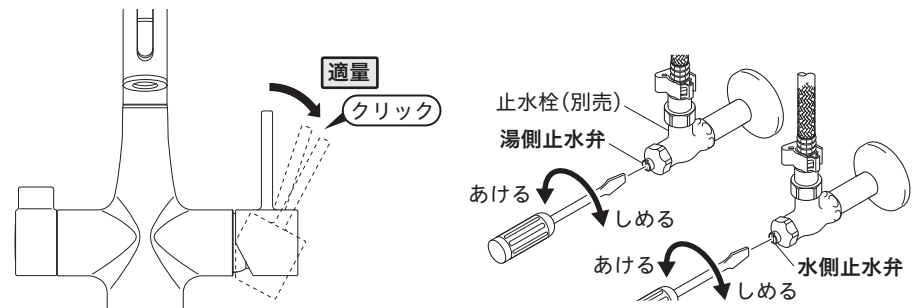
シャワーフェイス・整流フェイス・ストレーナ清掃のお願い

シャワーヘッドのシャワーフェイス・整流フェイス・ストレーナにゴミ等がたまりますと、吐水量が減ったり、きれいに流れなくなったりしますので、施工後、必ず清掃してください。

➡ 取扱説明書「日常のお手入れ・保守」参照

止水栓による流量の調節方法

止水栓による流量の調節方法は下記の方法で行ってください。
 混合栓レバーハンドルのクリック手前で適量(湯側・水側それぞれが5L/min程度)になるように止水弁で調節します。水圧が低く、クリック手前で適量が得られない場合は、止水弁を全開にしてください。



本体貼付シールについて

はっ水コーティングが施してあるため、シールがはがれやすくなっています。シール貼付部を強くこすると、シールがはがれるおそれがありますのでご注意ください。

【注意】すべての施工が完了した後、必ず混合栓レバーハンドルを閉じてください。漏水し、家財などを濡らす財産損害発生のおそれがあります。
 ●お客様がすぐ使用しない場合は、必ずコンセントからACアダプターを抜いてください。

故障かなと思ったら…

修理を依頼される前にお確かめください。

➡ 取扱説明書「故障かなと思ったら…」参照

●確認を行っていただいても問題が解決されない場合は、混合栓レバーハンドルまたは止水栓をしめて、コンセントからACアダプターを抜いてください。

【水栓本体内部のメンテナンスをする場合】

【注意】
 ・修理技術者以外の方は水栓本体内部を分解しないでください。故障や水漏れの原因になります。水栓本体内部のメンテナンスは、取付店・販売店またはKVK修理受付センターにご依頼ください。
 ・メンテナンスは、本体を保持しながら行ってください。
 シャワーヘッドや吐水口やレバーハンドルを持ってはずしますと破損し、漏水のおそれがありますので、これらは持たないでください。