

# KVK ビルトイン浄水器用シングルシャワー付混合栓(センサー) 施工説明書1

## KM6092DEC 〈各仕様共通〉

施工前にこの施工説明書をよくお読みのうえ、正しく施工してください。  
 施工後は、お客様へご使用方法を十分ご説明のうえ、この施工説明書と取扱説明書をお客様へお渡しください。

### 安全上のご注意

施工前に、この「安全上のご注意」をよくお読みのうえ、正しく施工してください。

人への危害、財産の損害を防止するために、必ずお守りいただくことを説明しています。

■誤った施工をしたときに生じる危害や損害の程度を区分して、説明しています。

<b>警告</b> 「死亡または重傷」に結び付く可能性があります。	<b>注意</b> 「傷害または物的損害」に結び付く可能性があります。
-----------------------------------	-------------------------------------

■お守りいただく内容を次の図記号で説明しています。

してはいけない「禁止」の内容です。	「分解禁止」の内容です。
「接触禁止」の内容です。	「水場使用禁止」の内容です。
必ず実行していただく「強制」の内容です。	

警告	
<b>禁止</b> 湯水を逆に配管しないでください。 水を出そうとしても、湯が出てやけどをすることがあります。 必ず給水管が右側、給湯管が左側に配管されていることを確かめてください。	
<b>禁止</b> 給湯温度は80℃より高温で使用しないでください。 給湯器の給湯温度は60℃以下の設定をおすすめします。 80℃より高温でご使用になると、水栓の寿命が短くなり、破損して、やけどをしたり、漏水で家財などを濡らす財産損害発生のおそれがあります。	
<b>禁止</b> この商品を構成する部品以外の取り付けや、部品の取りはずし等の改造はしないでください。 器具が破損し、やけど・けがをしたり、漏水で家財などを濡らす財産損害発生のおそれがあります。	
<b>禁止</b> 配管などの解氷のため、解氷機を使用する場合は、水栓(給水・給湯管含む)には絶対に通電しないでください。 通電すると水栓や給水・給湯管が発熱し、破損して家財などを濡らす財産損害発生のおそれがあります。	

警告	
<b>接触禁止</b> 濡れた手で乾電池を交換しないでください。 感電の原因になります。	
<b>水場使用禁止</b> 浴室などの湿気の多い場所には設置しないでください。 故障や感電のおそれがあります。	
<b>必ず実行</b> 水道水および飲用可能な井戸水を使用してください。 部品の内部腐食により、漏水、発火、ショート、感電の原因になったり、体調を損なうおそれがあります。	
<b>必ず実行</b> ストレーナの清掃は止水弁または元栓で必ず湯水を止めてから行ってください。また、操作の際は湯側止水栓が熱くないことを確認してください。 高温の湯が出てやけどをしたり、湯水が噴き出して、家財などを濡らす財産損害発生のおそれがあります。	
<b>必ず実行</b> 電池ボックスは水がかからない場所に設置してください。 火災や感電の原因になります。	

注意	
<b>禁止</b> 器具に強い力や衝撃を与えないでください。 器具が破損し、漏水で家財などを濡らす財産損害発生のおそれがあります。	
<b>禁止</b> めっき部品は、ぶついたり落としたりしないでください。 鋭利な物や硬い物を当てないでください。 めっきの表面が割れてけがをするおそれがあります。	
<b>禁止</b> 電磁弁ユニットに強い力や衝撃を与えないでください。 誤作動の原因となり、漏水で家財などを濡らす財産損害発生のおそれがあります。	

警告	
<b>禁止</b> 乾電池の取り付けがゆるい場合や、かたい場合は使用しないでください。 火災や感電の原因になります。	
<b>禁止</b> 湯水および浄水電磁弁ユニットや配線接続部、電池ボックスには水をかけないでください。 火災や感電の原因になります。	
<b>禁止</b> 指定する電源(単3アルカリ乾電池)以外では使用しないでください。また、充電式乾電池は使用しないでください。 火災の原因になります。 充電式乾電池を使用した場合、使用可能な期間が短くなります。	
<b>禁止</b> コードを傷つけたり、加工したり、無理に曲げたり、ねじったり、引っぱったり、重いものをのせたり、挟み込んだり、加熱したりするようなことはしないでください。 感電・ショート・火災の原因になります。	
<b>禁止</b> コードの加工(切断・継ぎ足し)を行わないでください。 感電・ショート・火災の原因になります。	
<b>禁止</b> 乾電池を水の中に入れてください。 感電・ショート・火災の原因になります。	
<b>禁止</b> 乾電池を加熱したり、火中に投げ入れないでください。 火災の原因になります。	
<b>禁止</b> 乾電池を充電しないでください。 火災や故障の原因になります。	
<b>分解禁止</b> 分解したり、修理・改造はしないでください。 火災や感電の原因になります。	
<b>分解禁止</b> 乾電池を分解したり、加工・改造はしないでください。 漏電・破裂・火災・故障の原因になります。	

注意	
<b>禁止</b> センサー面を傷つけないようにしてください。 器具が破損したり、誤作動するおそれがあります。	
<b>禁止</b> シャワーヘッドの浄水出口は清潔を保つため、汚れた手で触らないでください。 飲料水に適さない水が流出し、体調を損なうおそれがあります。	
<b>禁止</b> トイレ用洗剤・住宅用洗剤・漂白剤・ベンジン・シンナー・トイレ用ウェットティッシュ・クレンザー・クレゾールを使用しないでください。 発火・ショート・感電・故障の原因となります。	
<b>禁止</b> 配管接続部をテーパねじに接続しないでください。 テーパねじに接続すると、接続部がゆるんだり、パッキンが切れたりして、漏水で家財などを濡らす財産損害発生のおそれがあります。	
<b>必ず実行</b> めっきの表面が割れた場合は使用しないでください。 けがをするおそれがありますので、ただちに使用を停止し、新しい部品に交換してください。	
<b>必ず実行</b> 止水栓取り付け箇所や給水・給湯管との接続箇所は、点検口を設けるなど点検しやすい状態にしてください。 点検ができないと万一漏水発生時には発見が遅れて家財などを濡らす財産損害発生のおそれがあります。	
<b>必ず実行</b> 小型電気温水器(即湯器)等に給湯ホースを接続する際は、ステンフレキ管等を介してください。 高温の熱により給湯ホースの寿命が短くなり、漏水で家財などを濡らす財産損害発生のおそれがあります。	
<b>必ず実行</b> 乾電池の液が漏れたときは、液をきれいに拭き取ってください。万一、液が体に付いたときは、水でよく洗い流してください。 漏れた液をきれいに拭き取らないと、故障の原因になります。	
<b>必ず実行</b> 乾電池は直射日光・高温多湿を避けて保管してください。 湿度が高いと乾電池に露(水分)が付き、ショートすることがあります。また、高温下に長い間放置すると性能が低下します。	
<b>必ず実行</b> 凍結が予想される際は、少量の水を出しておくか配管に布を巻くなどして凍結を防止してください。 凍結を防止しないと凍結破損で漏水し、家財などを濡らす財産損害発生のおそれがあります。	

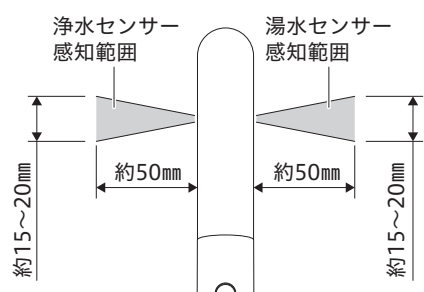
## 1 取り付け前に

使用電源	アルカリ乾電池 単3×4本
使用流体	1～80℃の水道水および飲用可能な井戸水(氷結、ゴミ等の混入が無い事)
使用環境	温度 1～40℃
	湿度 90%以下
給水圧力	最低必要水圧：0.1MPa(動水圧)
	最高水圧：0.75MPa(静水圧)
電源コード長さ	1.5m
感知距離	約50mm(白紙：約60mm) ※感知範囲は下図を参照してください。
乾電池寿命	120回/日の使用頻度として約2年(省エネモード19時間/日使用時) (Panasonic製 EVOLTA使用、使用環境室温20℃時) 使用環境によって乾電池寿命は変動します

※同梱されている乾電池は動作確認用です。お早めに新しい乾電池にお取り替えください。

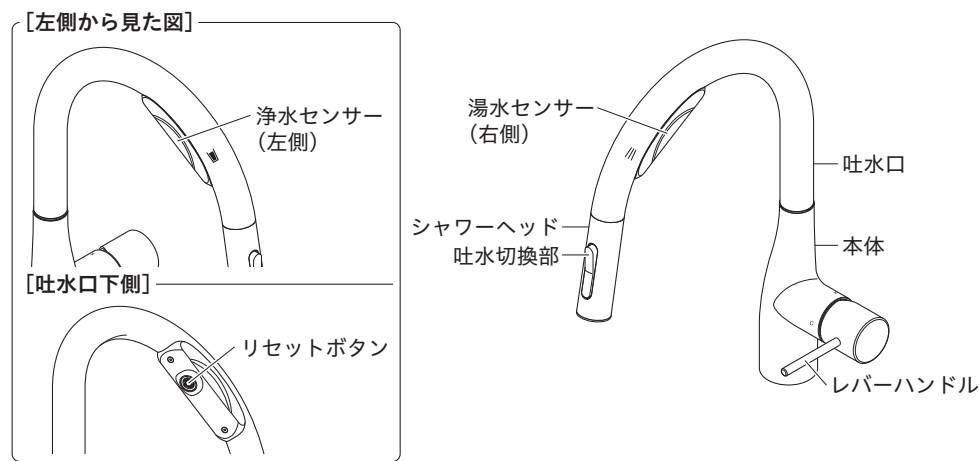
- ① 使用水圧 (A= (給湯器の最低作動水圧) + (配管圧力損失) )  
(給湯・給水圧力) 最低必要水圧：A+0.1MPa(動水圧)、最高水圧：0.75MPa(静水圧)
- ② 誤操作などによるやけど防止のため、給水圧力は給湯圧力より高くするか、同圧になるようにしてください。
- ③ 給水圧力が0.3MPaから0.75MPaまでは止水弁で流量調節してください。
- ④ 給水圧力が0.75MPaを超えるときは、市販の減圧弁で0.2MPa程度に減圧してください。  
なお、0.35MPaを超える場合は、浄水性能を確保する為に市販の減圧弁の設置をおすすめします。
- ⑤ やけど防止のため、給湯器の給湯温度は60℃以下の設定をおすすめします。
- ⑥ 給湯器からの配管は抵抗を少なくするため、最短距離で配管し、配管には保温材を巻いてください。
- ⑦ 使用諸条件を加味して適正な能力の給湯器を選ばないと、適正な吐水量及び吐水温度が得られないことがあります。
- ⑧ 取り付け後の流量調節や手動弁操作・保守点検のために、必ず止水栓を取り付けてください。
- ⑨ 使い勝手や性能発揮のため、流量調節をしてください。特に水圧が高い場合など、流量調節がされていないと漏水・破損のおそれがあります。
- ⑩ 取り付け後、手動弁操作や水抜き操作のため、必ず点検口を設けてください。
- ⑪ 本製品は、改造(構成する部品以外の取り付けや部品の取りはずし、止水機構を持った市販浄水器具の取り付け等)によるトラブルについては、保証の限りではありません。
- ⑫ 水道水および飲用可能な井戸水を使用してください。
- ⑬ 通水検査をしていますので器具内に水が残っている場合がありますが、製品には問題ありません。
- ⑭ センサーの表面を傷つけないように十分注意してください。
- ⑮ インバーターや赤外線を用いた他の機器により誤作動することがあります。
- ⑯ 直射日光が当たらないところに設置してください。
- ⑰ 本製品は乾電池仕様のため、配線工事は不要です。

[感知範囲]

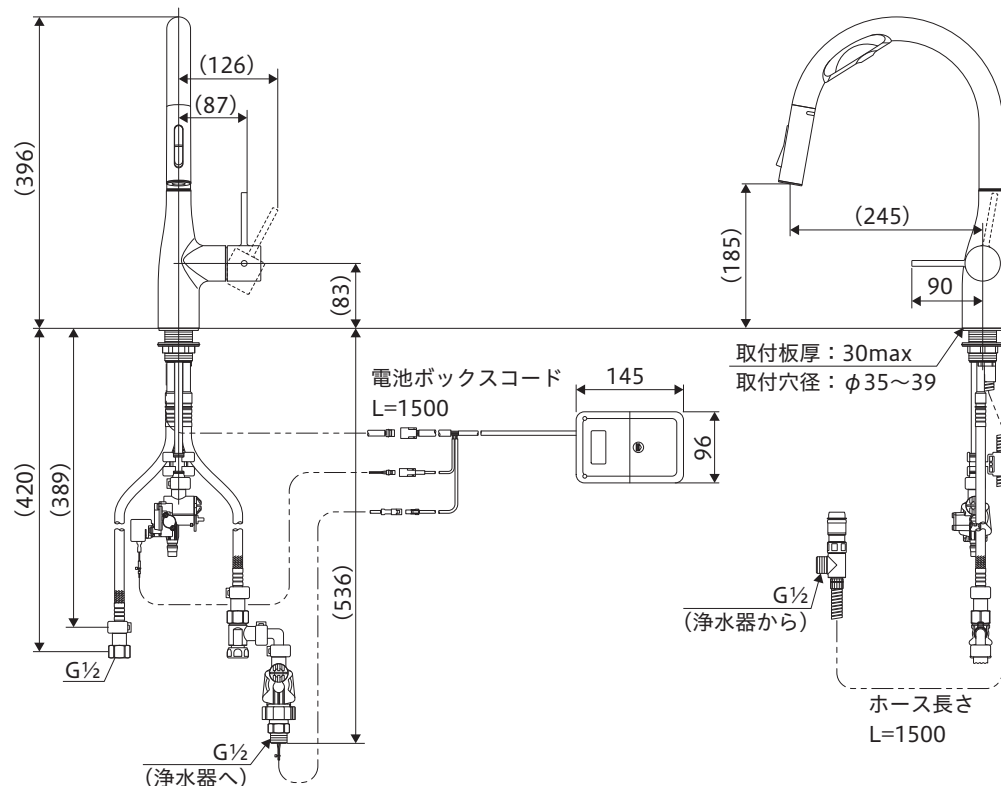


5 ページ

## 2 取り付け完成図と各部の名称



## 3 寸法図

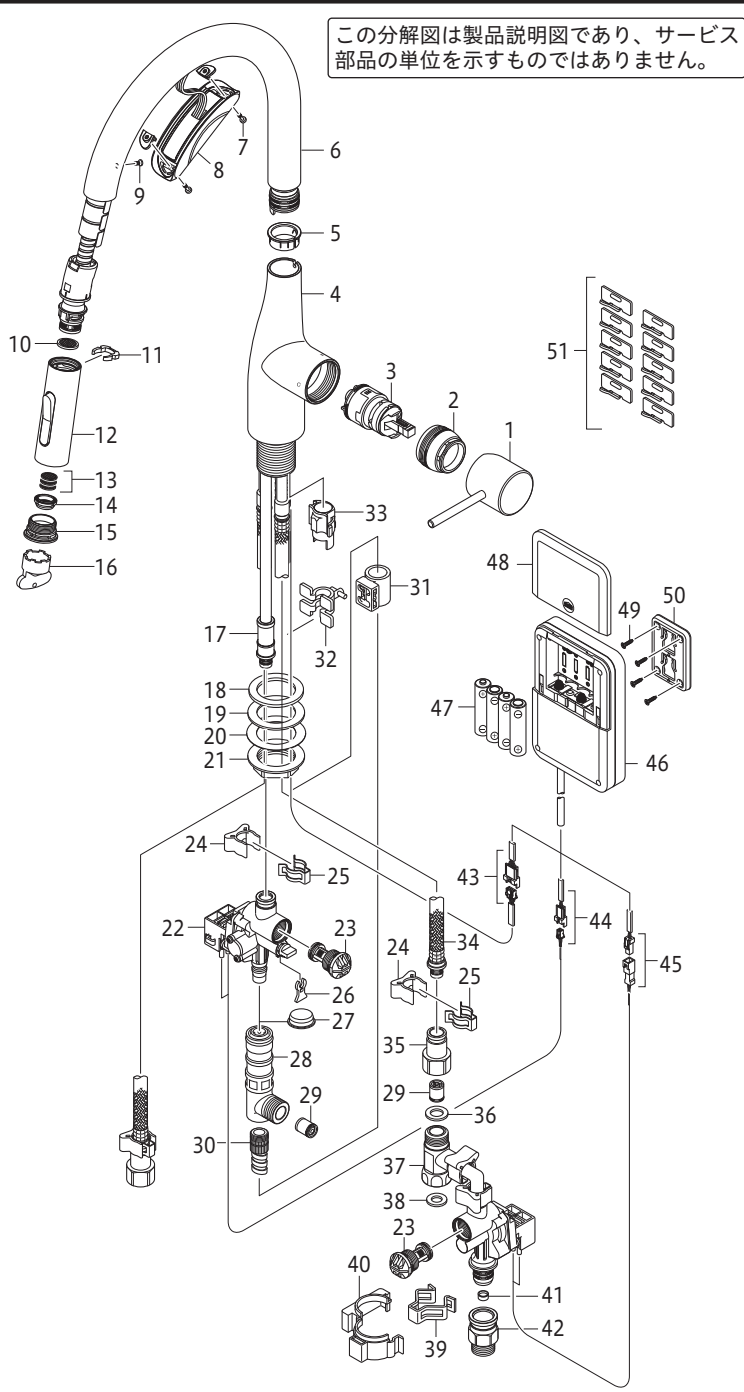


● 水栓取付面からシンク下の底板(棚板)までの距離が575mm以上ないと、ホース収納時に底板(棚板)との干渉が大きくなり、使用上問題はありますが、ホース収納性が悪くなります。

6 ページ

## 4 分解図(部品の形状は仕様により異なります)

- 1 レバーハンドル
- 2 固定ナット
- 3 カートリッジ
- 4 本体
- 5 パイプスペーサー
- 6 吐水口
- 7 センサー固定ビス
- 8 センサーユニット
- 9 小ねじ
- 10 ストレーナ
- 11 クリップ
- 12 シャワーヘッド
- 13 ストレーナ
- 14 シャワーフェイス
- 15 整流フェイス
- 16 取りはずし工具
- 17 プラグ
- 18 シートパッキン(白)
- 19 輪パッキン(黒)
- 20 スリップ板
- 21 座付きナット
- 22 湯水電磁弁ユニット
- 23 ストレーナ
- 24 保護キャップ
- 25 クイックファスナー
- 26 クリップ
- 27 キャップ
- 28 カプラーユニット
- 29 逆止弁
- 30 シャワーホース
- 31 ホースガイドB
- 32 ホースガイドA
- 33 給水管ガイド
- 34 ブレードホース
- 35 ジョイント
- 36 パッキン
- 37 浄水電磁弁ユニット
- 38 パッキン
- 39 クイックファスナー
- 40 ファスナーキャップ
- 41 定流量弁
- 42 浄水ジョイント
- 43 コネクター(センサー)
- 44 コネクター(湯水)
- 45 コネクター(浄水)
- 46 電池ボックス
- 47 乾電池
- 48 カバー
- 49 ビス
- 50 ブラケット
- 51 ワイヤーステッカー



7 ページ

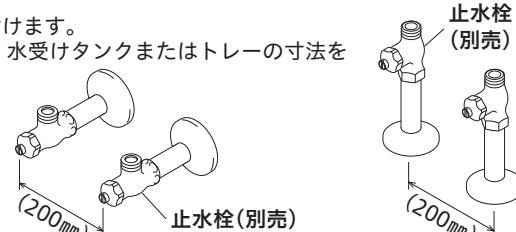
## 5 取り付け手順 1

### 1 給水管内の清掃

配管工事後、必ず給湯・給水管内のゴミなどを取り除いてください。

### 2 止水栓(別売)の取り付け

給湯管と給水管の間隔は200mm程度で取り付けます。水受けタンクまたはトレーを設置する場合は、水受けタンクまたはトレーの寸法をご確認のうえ取り付けてください。止水栓はストレーナ付が最適です。

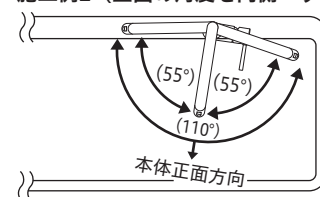
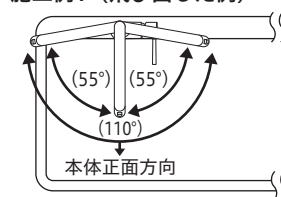


### 3 本体の取り付け位置について

取り付け位置によっては吐水口先端がシンクから飛び出す場合があります。(施工例1) 正面位置をシンク内側へずらして調整することは可能です。(施工例2) 位置調整は、ブレードホースが施工できる範囲で行ってください。

施工例1 (飛び出した例)

施工例2 (正面の角度を内側へずらした例)

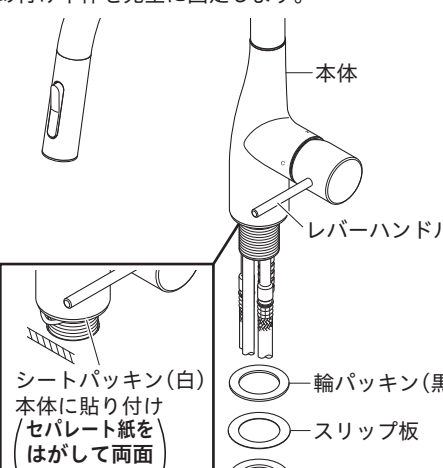


#### 本体の固定

- ① 取り付け穴周囲の汚れを取り除いたあと、本体に貼り付けてあるシートパッキン下面のセパレート紙をはがしレバーハンドルが正面右側になるように本体を差し込みます。
- ② 下図の順にパッキン類を差し込み座付きナットで締め付け本体を完全に固定します。



セパレート紙は必ずはがしてください。セパレート紙をはがさず固定した場合、本体が緩んだり、がたつきが発生し、漏水して家財などを濡らす財産損害発生のおそれがあります。  
レバーハンドルや吐水口を持って締め付けますと破損し、漏水のおそれがありますので、これらは持たないでください。  
座付きナットの締め付けは、専用工具 KPS955(別売)で確実に行ってください。しっかり締め付けられていないと、本体が緩んだり、がたつきが発生し、漏水して家財などを濡らす財産損害発生のおそれがあります。



8 ページ

405632-00

## 5 取り付け手順 2

### 4-1 止水栓との接続

**湯側**

① ジョイントを止水栓に接続します。

ジョイント  
止水栓(別売)  
しめる  
スパナ等

**水側**

①-1 浄水電磁弁ユニットを止水栓に接続します。  
①-2 ジョイントを浄水電磁弁ユニット(ストレーナが正面を向くように)に接続します。

**【お願い】** 袋ナットおよびジョイントを接続する際は、浄水電磁弁ユニットが動かないように、別工具で固定してください。

**別工具で固定**

ジョイント  
①-2  
浄水電磁弁ユニット  
①-1  
止水栓(別売)  
スパナ等

浄水電磁弁ユニットは必ず水側の止水栓に取り付けてください。湯側に取り付けると高温の湯が出てやけどをするおそれがあります。

**注意**

- 接続は適切な工具(スパナ等)で締め付けてください。締め付けトルクの目安は約2000N・cmです。締め付け不足や締め付け過ぎますと、漏水の原因となります。
- 薄肉の接続管(ニップル等)にはジョイントを接続しないでください。パッキンが切れ、漏水して家財などを濡らす財産損害発生のおそれがあります。
- 止水栓がしっかり固定されていることを確認してください。固定されていないとブレードホースが抜け、漏水の原因となります。

② ブレードホースのつばと、ジョイントのつばがすき間なく合うまで差し込んでください。

**注意**

- ブレードホースはR60以上の大きな曲げ半径になるように曲げてください。鋭角に曲げたり、混合栓根元で曲げたりしないでください。(A図)急に曲げたり折ったりすると、亀裂や破損を起こし、漏水して家財などを濡らす財産損害発生のおそれがあります。
- 上下戻り配管はやめてください。(B図)ウォーターハンマーなどでブレードホースが振動した際、屈曲部からの水漏れ発生の原因となります。
- ブレードホース同士などへの不要な接触は避けてください。摩擦による外傷で、ホース性能の劣化の可能性があります。

**【お願い】** ブレードホースは切断しないでください。

9 ページ

## 4-2 ③ クイックファスナーをブレードホースとジョイントのつばにはめます。

**注意** ブレードホースを上引っばって、抜けないことを確認してください。しっかりはまっていないと漏水して家財などを濡らすおそれがあります。

ブレードホース  
つば  
すき間なく  
つば  
クイックファスナー  
はめる  
広げない  
つばにはめる

④ クイックファスナーに保護キャップをはめます。この時、保護キャップはブレードホースにはめてから、クイックファスナーまでおろします。

保護キャップ  
ブレードホース  
クイックファスナー

1. はめる
2. おろす

一度はずしたブレードホースを再接続する場合

- 湯水電磁弁ユニットのクリップをはずし、手動弁を右側いっぱいに回します。(※)
- レバーハンドルを全開吐水状態で湯水に振り、湯側・水側それぞれのブレードホース内の水を抜いてください。
- 混合位置でレバーハンドルを開にした状態で、「4 止水栓との接続」に従いブレードホースを接続してください。
- 手動弁を左側いっぱいに戻し、クリップを取り付けます。(※)

**注意** ブレードホース内の水を抜かないと、正しく施工できなかったり、漏水して家財などを濡らす財産損害発生のおそれがあります。

※手動弁の操作方法は、取扱説明書21ページ「停電時および故障時の応急処置」をご参照ください。

湯側  
水側  
全開吐水  
ブレードホース  
水を抜く

## 5-1 湯水電磁弁ユニットの取り付け

① プラグのつばと湯水電磁弁ユニット(ストレーナが正面から見て右側を向くように)のつばがすき間なく合うまで差し込んでください。

**注意** プラグ先端のOリングに傷がつかないようにしてください。傷がつくと漏水のおそれがあります。

プラグ  
Oリング  
湯水電磁弁ユニット  
ストレーナ  
(正面から見て右側を向くように)

正面

Oリング  
つば  
すき間なく合うまで差し込む

10 ページ

## 5 取り付け手順 3

② クイックファスナーをプラグと湯水電磁弁ユニットのつばにはめます。

湯水電磁弁ユニット  
プラグ  
つば  
すき間なく  
つば  
クイックファスナー  
はめる  
広げない  
つばにはめる

**注意** 湯水電磁弁ユニットを下に引っばって、抜けないことを確認してください。しっかりはまっていないと漏水して家財などを濡らす財産損害発生のおそれがあります。

湯水電磁弁ユニット  
銅管  
保護キャップ  
クイックファスナー

1. はめる
2. おろす

### 6-1 カプラーユニットの取り付け

① 同梱のホースガイドAをプラグにはめ込みます。

プラグ  
この部分にはめ込む  
ホースガイドA

② (1) 同梱のホースガイドBをホースガイドAの凸部と平行になるように、ホースガイドAにはめ込みます。  
(2) ホースガイドBを90度回転させ、シャワーホースを上から通します。

(横から見た図)

(2)-1 90度回転  
ホースガイドB  
(2)-2 上から通す  
ホースガイドB  
ホースガイドA  
凸部  
ホースガイドA

③ (1) 同梱のホースガイドBをホースガイドAの凸部と平行になるように、ホースガイドAにはめ込みます。  
(2) ホースガイドBを90度回転させ、シャワーホースを上から通します。

シャワーホース  
A図  
B図  
ブレードホース

**注意** 固定した際、シャワーホースがA図のようにまっすぐ垂れ下がるようにしてください。B図のように、ブレードホースに引っかけたり、ひねったりしないでください。シャワーホースが破損し漏水により家財などを濡らす財産損害発生のおそれがあります。

11 ページ

### 6-2 ③ チーズとカプラーの接続が緩んでいないか確認してください。(確認用の赤色マーキング有り)

緩んでいる場合はカプラーを手締め後、約30度増し締めしてください。(締め付けトルクの目安は約100N・cm)  
カプラーユニットとシャワーホースを接続します。  
カプラーユニット手締め後、約30度増し締めしてください。(締め付けトルクの目安は約100N・cm)

**注意** カプラー等の接続の際は、以下の内容に注意してください。漏水で家財などを濡らす財産損害発生のおそれがあります。  
※カプラーの締め付け不足や締め付け過ぎ  
※シャワーホースのセレーション部以外に工具をかけない  
※シャワーホースはねじらない

セレーション部  
ここに工具をかける  
カプラー  
マーキング有り  
チーズ  
シャワーホース  
プライヤー等で固定

### 7 浄水器出口側ホース(別売)との接続

カプラーユニットに浄水器出口側ホースを接続します。

**注意** 接続は適切な工具(モンキー等)で締め付けてください。締め付けトルクの目安は約1000N・cmです。締め付け不足や締め付け過ぎますと、漏水のおそれがあります。

カプラーユニット  
パッキン  
浄水器出口側ホース(別売)  
しめる

### 8-1 シャワーホースの接続

① カプラーユニットのキャップをはずし、スライダを下におろしてから、本体のプラグへカチッと音がするまで押し込みます。(スライダーがすでに開いている場合もあります。)取り付け後、カプラーユニットを引っばってはずれないことを確認します。

**注意** カプラーユニット取り付け後、確実に接続されているか、以下の確認を行ってください。確実に接続されていないと、漏水して家財などを濡らすおそれがあります。

- スライダーが上がっていること

スライダー  
カプラーユニット  
カプラーユニットを真下に引っばってはずれないこと  
カプラーユニット  
はずれないこと

おりている状態  
スライダー  
カプラーユニット  
おりていない状態  
スライダー  
おろす

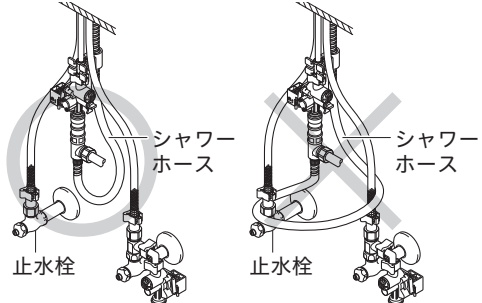
キャップはずす  
プラグカチッ  
押し込む

12 ページ

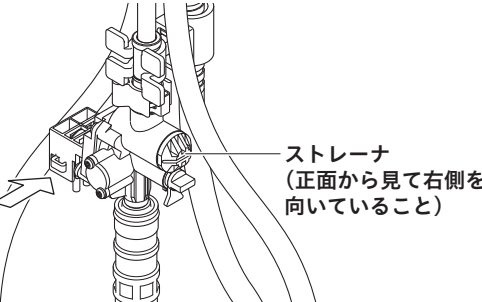
## 5 取り付け手順 4

8-2

**注意** シャワーホースは止水栓に引っかけないで、給湯・給水パイプの間にぶら下げて取り付けください。シャワーホースが引き出しにくくなったり、ホース損傷により漏水で家財などを濡らす財産損害発生のおそれがあります。



**注意** 湯水電磁弁ユニットのストレーナが右を向いていることを確かめてください。ストレーナが右を向いていないと、コード類とシャワーホース・ブレードホースが絡まり、発火・ショート・感電の原因になります。



シャワーヘッドを引き出し、シャワーホースがスムーズに動くことを確認してください。

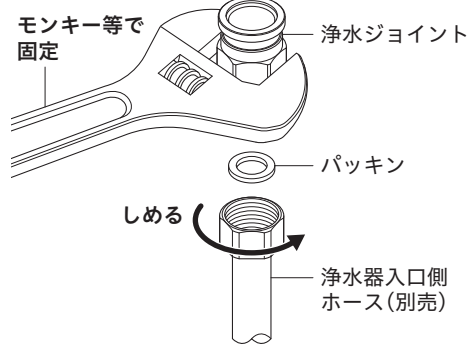
### 流し台に水受け用タンクがある場合

シャワーホースの出し入れを繰り返しても確実にタンクに収まるようにしてください。(ホースとの接続の銅管部を少し曲げることで調節できます。)

## 9-1 浄水器入口側ホース(別売)との接続

① 浄水ジョイントに浄水器入口側ホースを接続します。その際、浄水ジョイントをモンキーレンチ等で固定し締め付けてください。

**注意** 接続は適切な工具(モンキー等)で締め付けてください。締め付けトルクの目安は約1000N・cmです。締め付け不足や締め付け過ぎると、漏水の原因となります。



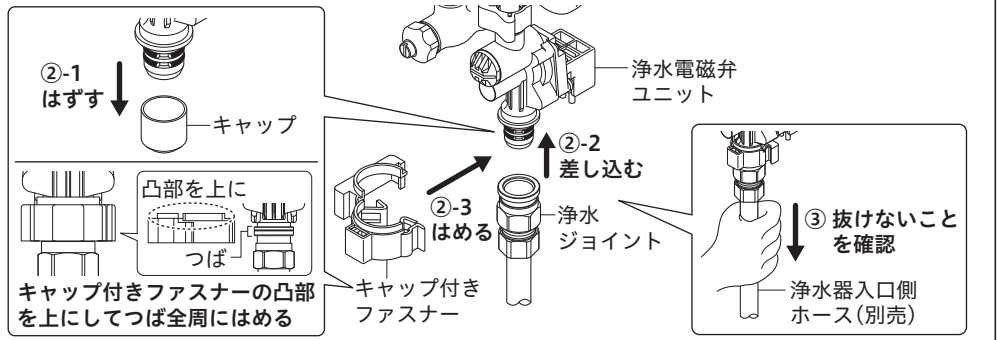
13ページ

9-2

② 浄水電磁弁ユニットのキャップをはずした後、浄水ジョイントを浄水電磁弁ユニットに差し込み、キャップ付きファスナーで固定します。  
※キャップ付きファスナーは凸部を上に向けてはめ込んでください。

③ 浄水器入口側ホース(別売)を下に引っぱって抜けないことを確認してください。

**注意** キャップ付きファスナーの接続は、以下の内容に注意してください。しっかりとまわっていないと、漏水で家財などを濡らす財産損害発生のおそれがあります。  
※すき間がないよう、確実に押し込む  
※ファスナー取り付け後は、正しく取り付けられていることを目視や鏡を使い確認する



## 10 浄水器との接続

浄水器セットの施工説明書を参照してください。

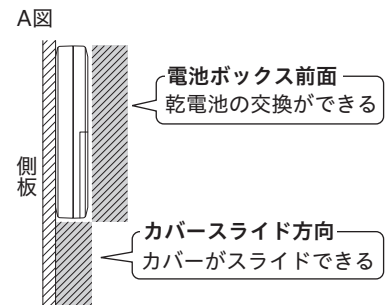
## 11-1 電池ボックスの取り付け

① 電池ボックスの取付位置を仮決めします。下記の条件を満たす場所であることを確認してください。

- 板厚が10mm以上ある
- 乾電池の交換ができるスペースがある(A図)
- 電源ボックスコードのコネクタが無理なく接続できる
- [引出式キャビネットをご使用の場合] 引出や引出の中のもの干渉しない

※電池ボックスは縦・横どちら向きでも取り付け可能です。

**注意** ・側板など強度がある場所に取り付けてください。電池ボックスが脱落し、故障の原因になります。  
・電池ボックスコードを背板や側板にはわせた時、無理なく届く範囲で、底板(棚板)より高く水がかからない位置に取り付けてください。断線や感電のおそれがあります。  
・乾電池の交換が行えるよう、できるだけキャビネットの手前側に設置してください。



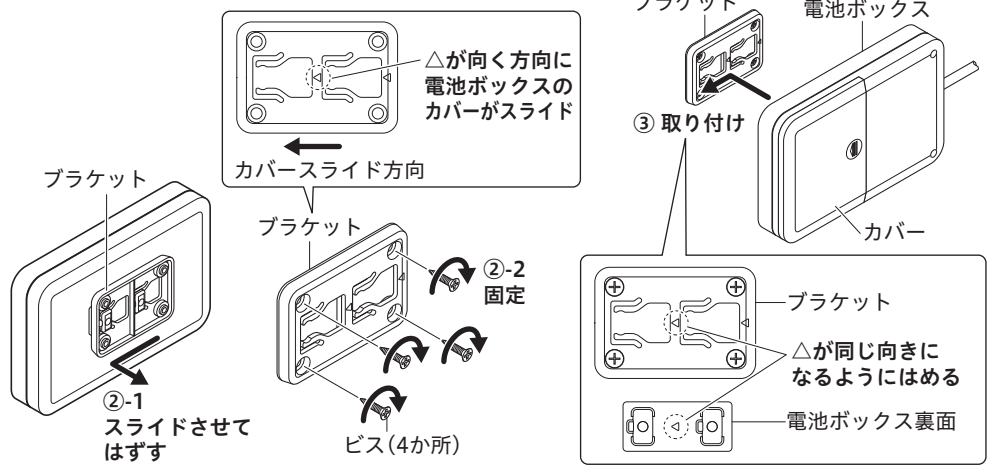
14ページ

## 5 取り付け手順 5

11-2

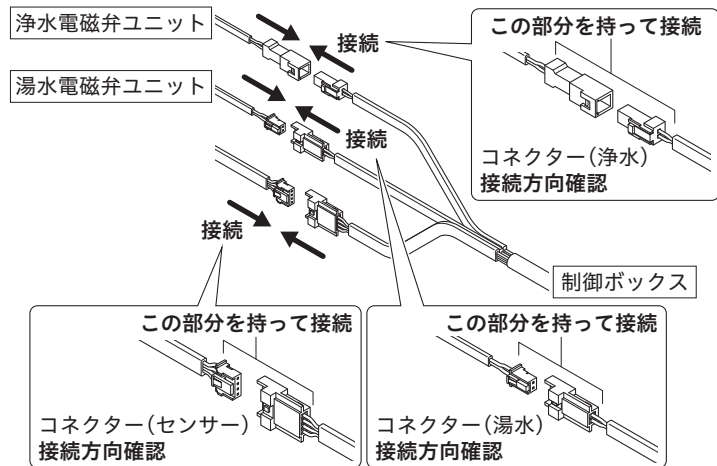
② ブラケットを電池ボックスからはずし、ビスで側板に固定します。ブラケットの△が向く方向に電池ボックスのカバーがスライドします。

③ ブラケットに電池ボックスを取り付けます。ブラケットと電池ボックス裏面の△が同じ向きになるようにはめ、カチッとなるまでスライドしてください。



## 12 コネクタの接続

電池ボックスのコネクタ(3か所)をそれぞれ接続します。  
【お願い】 各接続部は確実に差し込み、ねじったり引っ張ったりしないでください。接続部および配線部が断線することがあります。

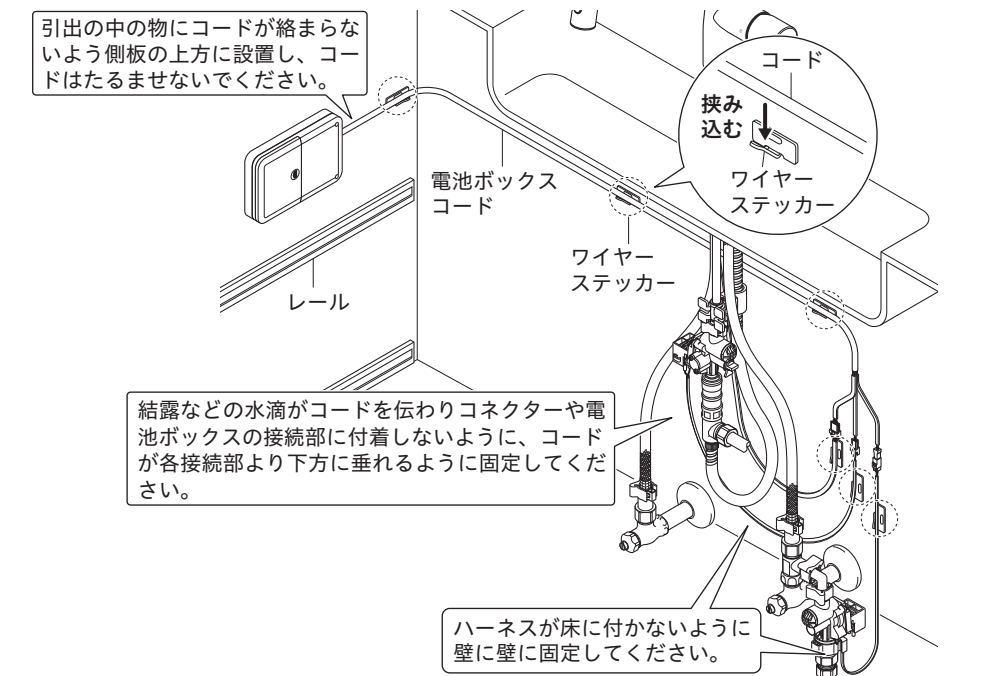


15ページ

## 13 ハーネス、電池ボックスコードの固定

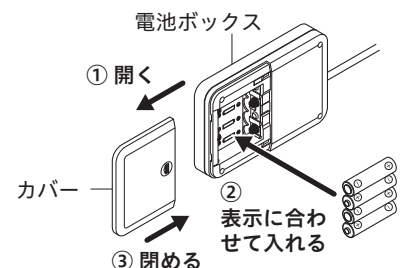
キャビネットの背板にワイヤーステッカーを取り付けます。ワイヤーステッカーでハーネスや電池ボックスコードを壁に固定します。電源ボックスコードは、ワイヤーステッカーを少し広げ、コードを挟み込むようにして取り付けください。  
※ワイヤーステッカーは10個同梱していますので、必要に応じ固定してください。

**注意** 電池ボックスコードは床に付かないように壁に固定してください。コード類とブレードホース・シャワーホース等が接触したり絡んだりしないようにしてください。また、引出式キャビネットをご使用の場合、引出のレールにコード類が挟まらないようにしてください。発火・ショート・感電の原因となります。



## 14 乾電池の取り付け

① 電池ボックスのカバーをⓐ部を押しながらスライドさせて開きます。  
② 電池ボックスに同梱の単3形アルカリ乾電池4本を入れます。  
【お願い】 乾電池の方向は電池ボックス内の表示に合わせてください。  
③ 電池ボックスのカバーを閉めます。



## 15 タグ説明書の取り付け

使用方法タグ説明書を製品に吊り下げてください。

16ページ

405632-00

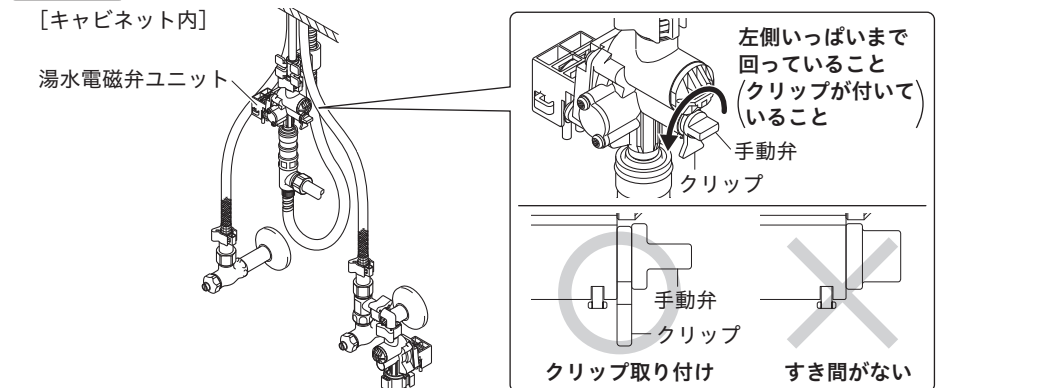
**6 取り付け後の点検と清掃 1**

**6-1 通水確認**

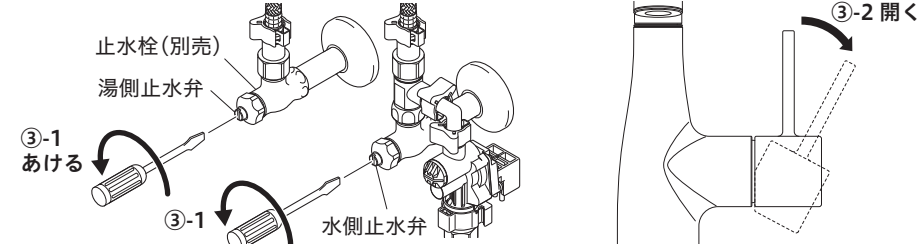
**注意** 水栓取り付け後、通水して湯水の出し止めを5～6回繰り返し、配管接続部および水栓から水漏れがないことを確認してください。確認しないと、漏水で家財などを濡らす財産損害発生のおそれがあります。

- ① 乾電池が電池ボックスに正しく取り付けられていることを確認します。
- ② 湯水電磁弁ユニットの手动弁が左側いっぱいまで回っていること(クリップが付いていること)を確認します。

**注意** 手动弁は工具を使わず手でゆっくりと操作してください。

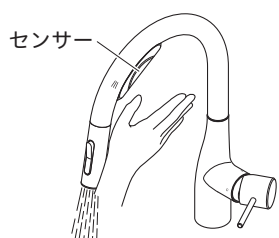


③ 湯水の止水弁を開き、レバーハンドルを開きます。

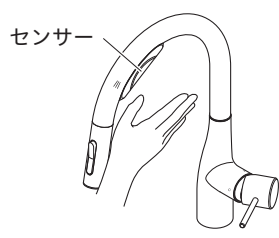


④ センサーの保護フィルムを剥がし、湯水センサーおよび浄水センサーに手をかざして、それぞれ吐水・止水を確認します。

**吐水する**  
センサーに手をかざすと、自動的に吐水します。



**止水する**  
センサーに手をかざすと、自動的に止水します。



⑤ センサーまたはレバーハンドルを閉じて止水し、接続部からの水漏れがないことを確認してください。

**6-2 引出しの動作確認(引出し式キャビネットをご使用の場合)**

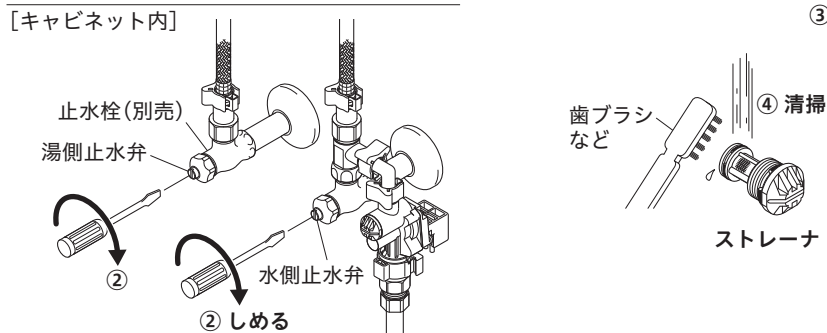
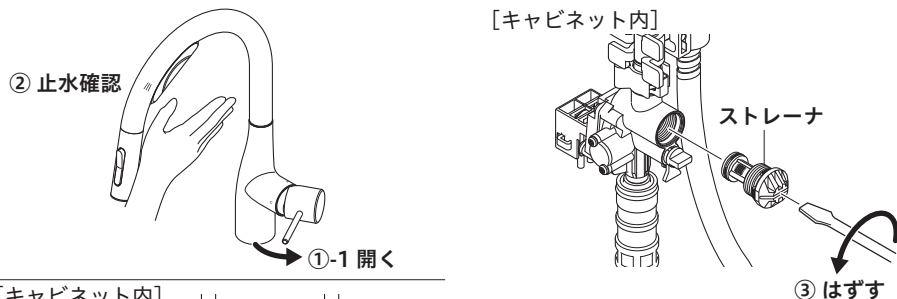
**注意** 水栓取り付け後、キャビネットの引出を閉閉し、電池ボックスやコード類が引出等と干渉したり絡まったりしていないことを確認してください。確認しないと、断線の原因になり発火・ショート・感電のおそれがあります。

**6-3 電磁弁部ストレーナ清掃のお願い**

湯水および浄水電磁弁ユニットのストレーナは施工後必ず清掃してください。電磁弁ユニットのストレーナにゴミ等が詰まると吐水量が少なくなる場合があります。

**警告** ストレーナの清掃は、止水弁で必ず止水してから行ってください。ストレーナをいきなりはずしますと高温の湯が噴き出してやけどをしたり、家財などを濡らす財産損害発生のおそれがあります。

- ① レバーハンドルを開き、湯水の止水弁(2か所)または元栓をしっかりしめます。
- ② 湯水センサーに手をかざして感知させ、吐水しないことを確認します。
- ③ ストレーナを反時計回りに回し、取りはずします。
- ④ ゴミ・水アカ等を洗い流します。



清掃後は、はずした逆の手順で組み立ててください。

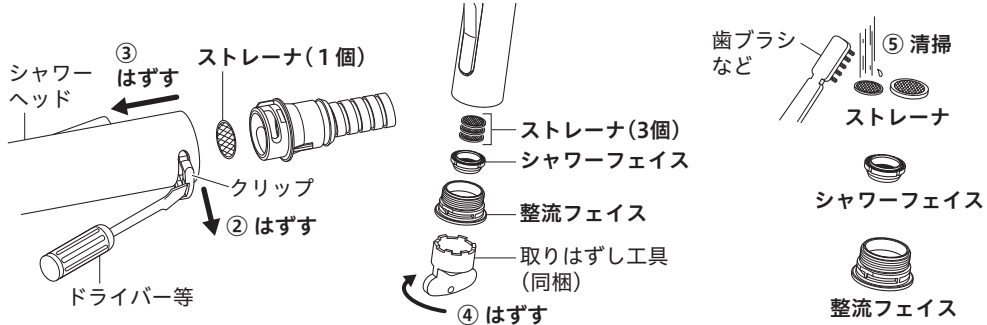
**注意** ストレーナは過剰に締め込み過ぎないでください。また、締め込みに電動工具を使用しないでください。破損して漏水し、家財などを濡らす財産損害発生のおそれがあります。

**6 取り付け後の点検と清掃 2**

**6-4 シャワーフェイス・整流フェイス・ストレーナ清掃のお願い**

シャワーヘッドのシャワーフェイス・整流フェイス・ストレーナは施工後必ず清掃してください。シャワーフェイス・整流フェイス・ストレーナにゴミ等が詰まると、吐水量が減ったり、きれいに流れなくなったりします。

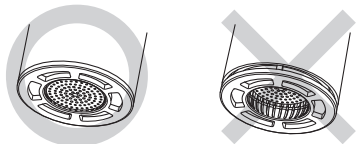
- ① 湯水全開で20～30秒吐水させます。
- ② ドライバーなどでクリップをはずします。
- ③ シャワーヘッドをはずし、ストレーナ(1個)を取りはずします。
- ④ 同梱の工具で整流フェイスをはずして、シャワーフェイス・ストレーナ(3個)を取りはずします。
- ⑤ シャワーフェイス・整流フェイス・ストレーナをブラシで水洗いします。



**〈清掃後の組み立て〉**

清掃後は、はずした逆の手順で組み立ててください。

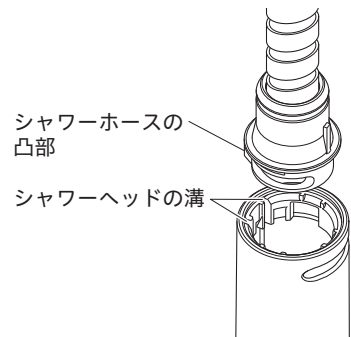
- ・整流フェイスを締め込むときは、止まるまで締め込んでください。(約3回転程)
- ・組立後、シャワーフェイスが下図のように取り付けされていることを確認してください。



シャワーフェイスが奥まで組み込まれていないため、再度、シャワーフェイスと整流フェイスの位置を合わせてはめ直してください。

**【お願い】** 止まるまで締め込んだら、それ以上締め込まないでください。破損するおそれがあります。締め付け不足の場合、漏水や切換不良の原因になります。

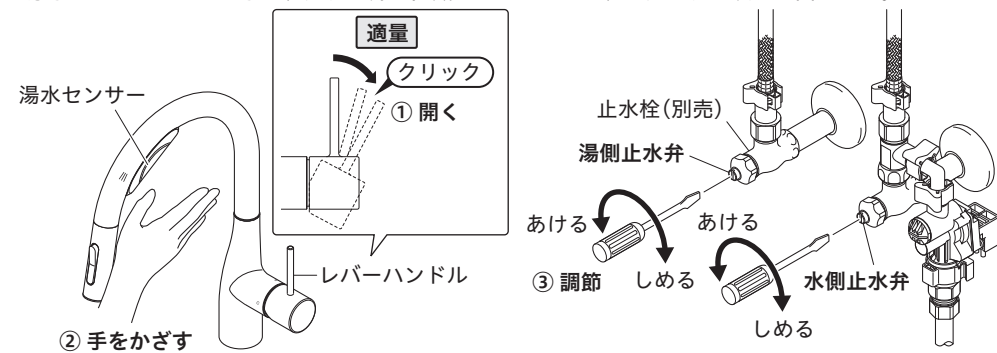
- ・シャワーホースをシャワーヘッドにはめる際は、位置決めがあります。シャワーホースの凸部をシャワーヘッドの溝に合わせてはめてください。



**6-5 止水栓による流量の調節方法**

流量が多すぎる場合などは、下記の方法で止水弁を操作して流量を調節してください。

- ① レバーハンドルをクリック手前まで開きます。
- ② 湯水センサーを感知させます。
- ③ 止水弁で適量(湯側・水側それぞれが5L/min程度)になるように流量を調節します。止水弁を時計回りに回すと流量が少なくなり、いっぱいまで回すと止水します。また、反時計回りに回すと流量が多くなり、いっぱいまで回すと最大流量になります。※水圧が低く、クリック手前で適量を得られない場合は、止水弁を最大流量にしてください。※水側止水弁で水の流量を調節すると、浄水の流量も同時に変動します。※浄水センサーによる吐水は、定流量弁が内蔵されているため、一定の流量以上は出ません。



**注意** 全ての施工が完了した後、必ずレバーハンドルを閉じてください。漏水し、家財などを濡らす財産損害発生のおそれがあります。●お客様がすぐ使用しない場合は、必ず電池ボックスから乾電池を抜き、お客様へお渡しください。

**7 故障かなと思ったら**

修理を依頼される前にお確かめください。

➡ 取扱説明書「故障かなと思ったら」参照

- 確認を行っていただいても問題が解決されない場合は、レバーハンドルまたは止水栓をしめて、コンセントからACアダプターを抜いてください。

水栓本体内部のメンテナンスをする場合

**注意** ・修理技術者以外の人は水栓本体内部を分解しないでください。故障や水漏れの原因となります。水栓本体内部のメンテナンスは、取付店・販売店またはKVK修理受付センターにご依頼ください。・メンテナンスは、本体を保持しながら行ってください。シャワーヘッドや吐水口やレバーハンドルを持ってはずしますと破損し、漏水のおそれがありますので、これらは持たないでください。