

# KVK シングルレバー式混合栓(センサー乾電池式) 施工説明書1

KM6111(Z)DECM (各仕様共通)

**施工業者様へ** 施工前にこの施工説明書を必ずお読みのうえ、正しく施工してください。  
この施工説明書と取扱説明書は必ずご使用になるお客様にお渡しください。

## 安全上のご注意

- ここに示した **警告** は誤った取扱いをすると、死亡または重傷に結び付く可能性があります。
- ここに示した **注意** は誤った取扱いをすると、傷害または物的損害に結び付く可能性があります。いずれも、安全に関する重要な内容を記載していますので、必ず守ってください。
- お守りいただく事項の種類を次の絵表示で区分し、説明しています。

この絵表示は、してはいけない「禁止」の内容です	この絵表示は、「分解禁止」の内容です	この絵表示は、「接触禁止」の内容です	この絵表示は、「水場使用禁止」の内容です
この絵表示は、必ず実行していただく「強制」の内容です			

<b>警告</b>	<p>湯水を逆に配管しないでください。</p> <p>禁止</p> <p>水を出そうとしても、湯が出てやけどをすることがあります。必ず給水管が右側、給湯管が左側に配管されていることを確かめてください。</p>	<p>給湯温度は80℃より高温で使用しないでください。</p> <p>禁止</p> <p>80℃より高温でご使用になると、水栓の寿命が短くなり、破損して、やけどをしたり、漏水で家財などを濡らす財産損害発生のおそれがあります。</p>	<p>加工および接合、市販浄水器具の取り付け等の改造はしないでください。</p> <p>禁止</p> <p>器具が破損し、やけど・けがをしたり、漏水で家財などを濡らす財産損害発生のおそれがあります。</p>
	<p>給湯に蒸気を使用しないでください。</p> <p>禁止</p> <p>器具が破損して、やけど、漏水のおそれがあります。</p>	<p>配管などの解氷のため解氷機をご使用の場合、水栓(給水・給湯管含む)には絶対に通電しないでください。</p> <p>禁止</p> <p>通電すると水栓や給水・給湯管が発熱し、破損して家財などを濡らす財産損害発生のおそれがあります。</p>	<p><b>寒冷地仕様の場合</b> 水抜きつまみは水抜き以外の目的で開けないでください。</p> <p>禁止</p> <p>水抜きつまみをいきなり開けると高温の湯が出てやけどをしたり、湯水が噴き出して、家財などを濡らす財産損害発生のおそれがあります。</p>
	<p>乾電池の取り付けがゆるい場合や、かたい場合は使用しないでください。</p> <p>禁止</p> <p>火災や感電の原因になります。</p>	<p>電磁弁ユニットや配線接続部、電池ボックスには水をかけないでください。</p> <p>禁止</p> <p>火災や感電の原因になります。</p>	<p>指定する電源(単3アルカリ乾電池)以外では使用しないでください。また、充電式乾電池は使用しないでください。</p> <p>禁止</p> <p>単3アルカリ乾電池以外・充電式乾電池</p> <p>火災の原因になります。充電式乾電池を使用した場合、使用可能な期間が短くなります。</p>

<b>警告</b>	<p>コードを傷つけたり、加工したり、無理に曲げたり、ねじったり、引っ張ったり、重いものをのせたり、挟み込んだり、加熱したりするようなことはしないでください。</p> <p>禁止</p> <p>感電・ショート・火災の原因になります。</p>	<p>コードの加工(切断・継ぎ足し)を行わないでください。</p> <p>禁止</p> <p>故障・ショート・火災の原因になります。</p>	<p>乾電池を水の中に入れてください。</p> <p>禁止</p> <p>感電・ショート・火災の原因になります。</p>
	<p>乾電池を加熱したり、火中に投げ入れないでください。</p> <p>禁止</p> <p>火災の原因になります。</p>	<p>乾電池を充電しないでください。</p> <p>禁止</p> <p>火災や故障の原因になります。</p>	<p>分解はしたり、修理・改造はしないでください。</p> <p>禁止</p> <p>火災や感電の原因になります。</p>
	<p>乾電池を分解したり、加工・改造はしないでください。</p> <p>禁止</p> <p>漏電・破裂・火災・故障の原因になります。</p>	<p>濡れた手で乾電池を交換しないでください。</p> <p>接触禁止</p> <p>感電の原因になります。</p>	<p>浴室などの湿気の多い場所には設置しないでください。</p> <p>水場使用禁止</p> <p>故障や感電のおそれがあります。</p>
<p>水道水および飲用可能な井戸水を使用してください。</p> <p>強制</p> <p>水道水および飲用可能な井戸水</p> <p>部品の内部腐食により、漏水、発火、ショート、感電の原因になります。</p>	<p>ストレーナの清掃は止水弁または元栓で必ず湯水を止めてから行ってください。また、操作の際は、湯側止水弁が熱くないことを確認してください。</p> <p>強制</p> <p>高温の湯が出てやけどをしたり、湯水が噴き出して、家財などを濡らす財産損害発生のおそれがあります。</p>	<p>他所の水栓の使用等により水圧変動が起こり、湯の使用中に湯温が急上昇することがあります。</p> <p>強制</p> <p>やけどのおそれがありますので、やけどのおそれがないところまで水圧変動をおさえた配管設備にしてください。</p>	

<b>注意</b>	<p>器具に強い力や衝撃を与えないでください。</p> <p>禁止</p> <p>器具が破損し、漏水で家財などを濡らす財産損害発生のおそれがあります。</p>	<p>塗装部品は、ぶついたり落としたりしないでください。また、鋭利な物や硬い物を当てないでください。</p> <p>禁止</p> <p>表面が割れて、けがをするおそれがあります。</p>	<p>電磁弁ユニットに強い力や衝撃を与えないでください。</p> <p>禁止</p> <p>誤作動の原因となり、漏水し、家財などを濡らす財産損害発生のおそれがあります。</p>
	<p>センサー面を傷つけないようにしてください。</p> <p>禁止</p> <p>器具が破損したり、誤作動するおそれがあります。</p>	<p>トイレ用洗剤・住宅用洗剤・漂白剤・ベンジン・シンナー・トイレ用ウェットティッシュ・クレンザー・クレゾールを使用しないでください。</p> <p>禁止</p> <p>発火・ショート・感電・故障の原因となります。</p>	<p>配管接続部をテーパねじに接続しないでください。</p> <p>禁止</p> <p>テーパねじに接続すると、接続部がゆるんだり、パッキンが切れたりして、漏水で家財などを濡らす財産損害発生のおそれがあります。</p>
	<p>塗装面が割れた場合は使用しないでください。</p> <p>強制</p> <p>けがをするおそれがありますので、ただちに使用を停止し、新しい部品に交換してください。</p>	<p>止水栓取り付け箇所や給水・給湯管との接続箇所は、点検口を設けるなど点検しやすい状態にしてください。</p> <p>強制</p> <p>点検ができないと万一漏水発生時には発見が遅れて家財などを濡らす財産損害発生のおそれがあります。</p>	<p>小型電気温水器(即湯器)等に給湯ホースを接続する際は、ステンフレキ管等を紹介してください。</p> <p>強制</p> <p>高温の熱により給湯ホースの寿命が短くなり、漏水で家財などを濡らす財産損害発生のおそれがあります。</p>
<p>乾電池の液が漏れたときは、液をきれいに拭き取ってください。万一、液が体に付いたときは、水でよく洗い流してください。漏液した乾電池は使用しないでください。</p> <p>強制</p> <p>漏れた液をきれいに拭き取らないと、故障の原因となります。</p>	<p>乾電池は直射日光・高温多湿を避けて保管してください。</p> <p>強制</p> <p>湿度が高いと乾電池に露(水分)が付き、ショートすることがあります。また、高温下に長い間放置すると性能が低下します。</p>	<p>凍結が予想される際は、一般仕様をお使いの場合、少量の水を出しておくか、配管に布を巻くなどして、凍結を防止してください。寒冷地仕様をお使いの場合は配管の水抜き操作と水栓金具の水抜き操作をしてください。</p> <p>強制</p> <p>水抜きしないと凍結破損で漏水し、家財などを濡らす財産損害発生のおそれがあります。</p>	

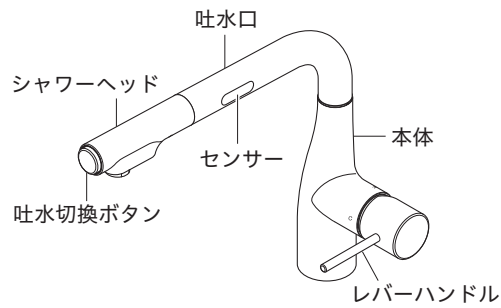
## 仕様

使用電源	アルカリ乾電池 単3×4本
使用流体	1~80℃の上水道(氷結、ゴミ等の混入が無い事)
使用環境	温度 [一般地] 1℃~40℃
	[寒冷地] -20℃~40℃ 但し内部の水を凍結させないでください
給水圧力	湿度 90%以下
	最低必要水圧: 0.1MPa(動水圧)
電源コード長さ	最高水圧: 0.75MPa(静水圧)
	1.5m
感知距離	約40mm
乾電池寿命	120回/日の使用頻度として約2.5年(Panasonic製 EVOLTA使用、使用環境室温20℃時) 使用環境によって電池寿命は変動します

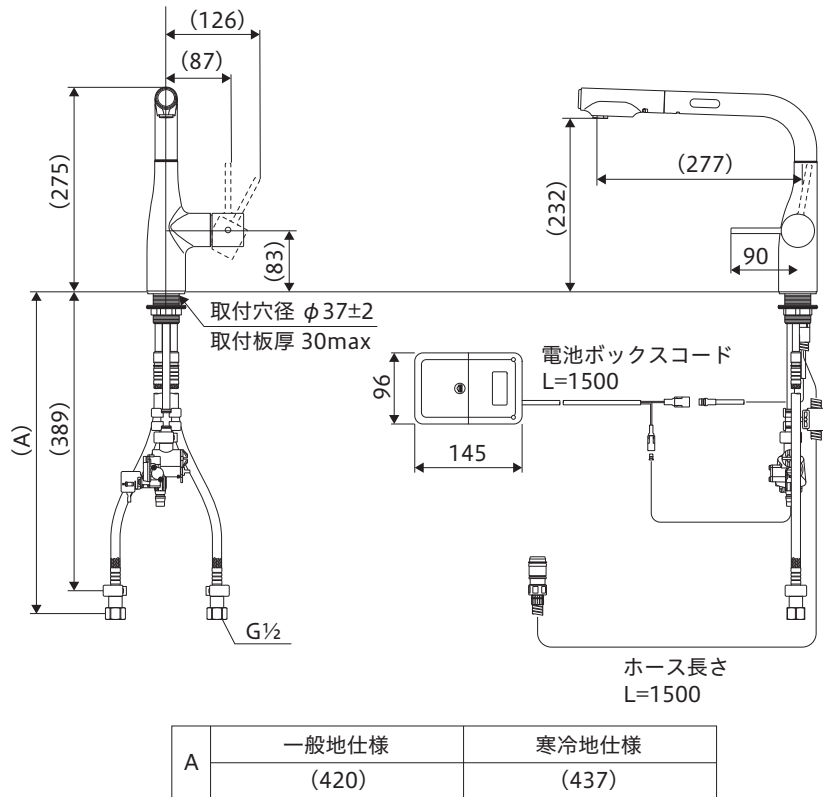
※同梱されている乾電池は動作確認用です。お早めに新しい乾電池にお取り替えください。

- ① 使用水圧 (A= (給湯器の最低作動水圧) + (配管圧力損失) ) (給湯・給水圧力) 最低必要水圧: A+0.1MPa (動水圧)、最高水圧: 0.75MPa (静水圧)
- ② 給水圧力は給湯圧力より高くするか、同圧になるようにしてください。
- ③ 給水圧力が0.3MPaから、0.75MPaまでは止水弁で流量調節してください。
- ④ 給水圧力が0.75MPaを超えるときは、市販の減圧弁で、0.2MPa程度に減圧してください。
- ⑤ 給湯器の給湯温度は、安全のため60℃以下の設定をおすすめします。
- ⑥ 給湯器からの配管は最短距離で配管し、配管には保温材を巻いてください。
- ⑦ 使用諸条件を加味して適正な能力の給湯器を選ばないと、適正な吐水量及び吐水温度が得られないことがあります。
- ⑧ 取り付け後の流量調節や手動弁操作・保守点検のために、必ず止水栓を取り付けてください。
- ⑨ 使い勝手や性能発揮のため、流量調節をしてください。特に水圧が高い場合など、流量調節がされていないと漏水・破損のおそれがあります。
- ⑩ 取り付け後、手動弁操作や水抜き操作のため、必ず点検口を設けてください。
- ⑪ 本製品は改造(加工および接合、市販浄水器具の取り付け等)によるトラブルについては、保証の限りではありません。
- ⑫ シャワーホースを伝って水がキャビネット内に浸入するおそれがあります。水受けトレイの設置をしてください。
- ⑬ 通水検査をしていますので器具内に水が残っている場合がありますが、製品には問題ありません。
- ⑭ センサーの表面を傷つけないように十分注意してください。
- ⑮ インバーターや赤外線を用いた他の機器により誤作動することがあります。
- ⑯ 直射日光が当たらないところに設置してください。
- ⑰ 本製品は乾電池仕様のため、配線工事は不要です。

取り付け完成図と各部の名称

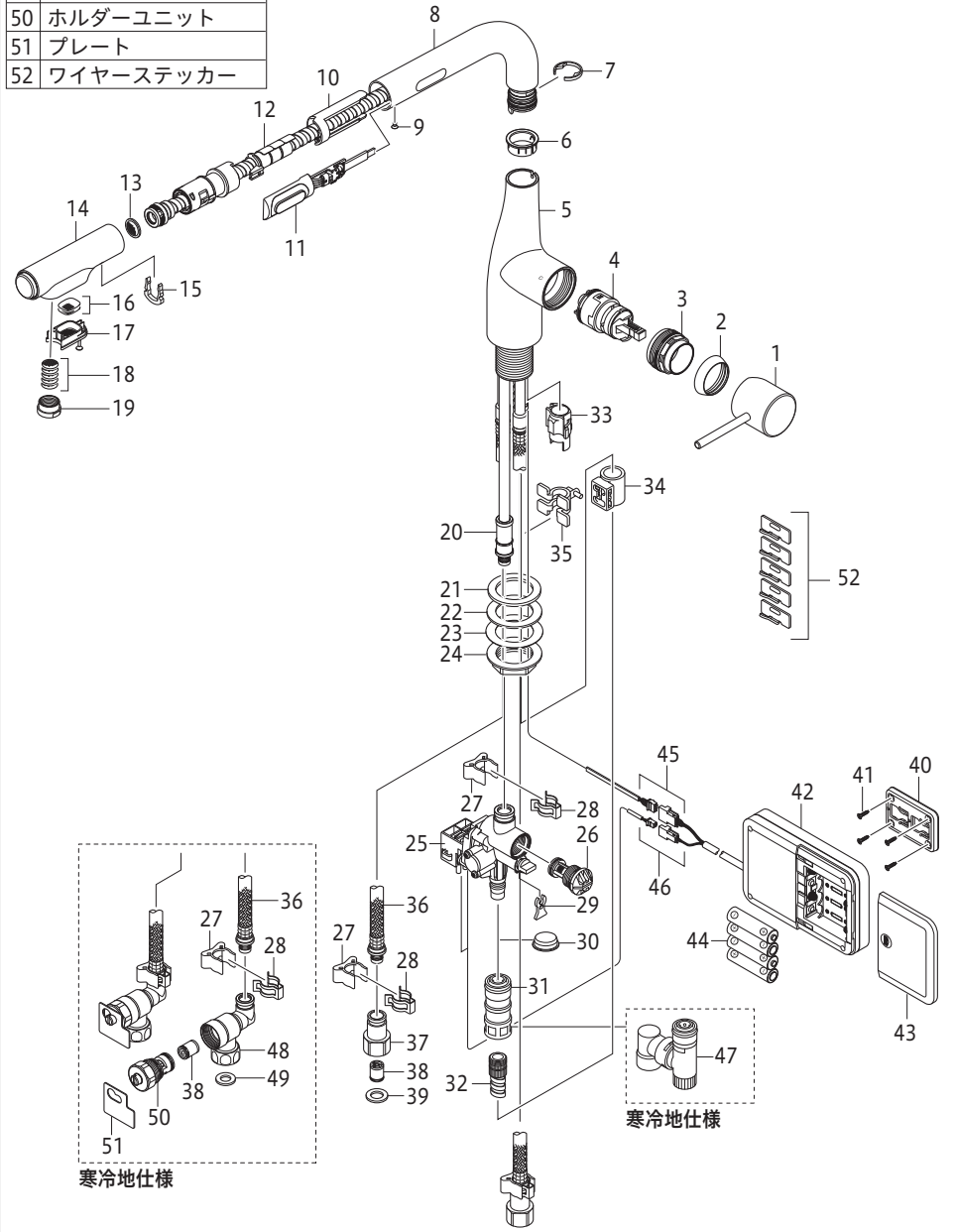


寸法図



分解図

1	レバーハンドル	47	水抜き付きカブラー
2	化粧カバー	48	アダプター
3	固定ナット	49	パッキン
4	カートリッジ	50	ホルダーユニット
5	本体	51	プレート
6	パイプスペース	52	ワイヤステッカー
7	ケーブルガイド		
8	吐水口		
9	小ねじ		
10	センサー固定ガイド		
11	センサーユニット		
12	ホースガイド		
13	ストレーナ		
14	シャワーヘッド		
15	クリップ		
16	ストレーナ		
17	シャワーフェイス		
18	ストレーナ		
19	吐水口金具		
20	プラグ		
21	シートパッキン(白)		
22	輪パッキン(黒)		
23	スリップ板		
24	座付きナット		
25	電磁弁ユニット		
26	ストレーナ		
27	保護キャップ		
28	クイックファスナー		
29	クリップ		
30	キャップ		
31	カブラー		
32	シャワーホース		
33	給水管ガイド		
34	ホースガイドB		
35	ホースガイドA		
36	ブレードホース		
37	ジョイント		
38	逆止弁		
39	パッキン		
40	ブラケット		
41	ビス		
42	電池ボックス		
43	カバー		
44	乾電池		
45	コネクター(大)		
46	コネクター(小)		



●水栓取付面からシンク下の底板(棚板)までの距離が575mm以上ないと、ホース収納時に底板(棚板)との干渉が大きくなり、使用上問題はありませんが、ホース収納性が悪くなります。

取り付け手順 1

1 給水管内の清掃 配管工事後、必ず給湯・給水管内を清掃してください。

2 止水栓(別売)の取り付け  
給湯管と給水管の間隔は200mm程度で取り付けます。水受けタンクまたはトレーを設置する場合は、水受けタンクまたはトレーの寸法をご確認の上取り付けてください。止水栓はストレーナ付が最適です。寒冷地用は水抜き栓付き止水栓を取り付けてください。

ストレーナ付止水栓      水抜き栓付き止水栓

3 本体の取り付け位置について  
取り付け位置によっては吐水口先端がシンクから飛び出す場合があります。(施工例1) 正面位置をシンク内側へずらすことは可能です。(施工例2) 位置調整は、ブレードホースが施工できる範囲で行ってください。

施工例1 (飛び出した例)      施工例2 (正面の角度を内側へずらした例)

4 本体の固定  
① 取り付け穴周囲の汚れを取り除いたあと、本体に貼り付けてあるシートパッキン下面のセパレート紙をはがしレバーハンドルが正面右側になるように本体を差し込みます。  
② 下図の順にパッキン類を差し込み座付きナットで締め付け本体を完全に固定します。

【△注意】  
・セパレート紙は必ずはがしてください。  
・セパレート紙をはがさず固定した場合、本体が緩んだり、がたつきが発生し、漏水して家財などを濡らす財産損害発生のおそれがあります。  
・レバーハンドルや吐水口を持って締め付けますと破損し、漏水のおそれがありますので、これらは持たないでください。水栓の表面に工具をかける場合は必ず柔らかい布をあて、本体に直接工具をかけないでください。傷がつくおそれがあります。  
・座付きナットの締め付けは、専用工具KPS955(別売)で確実に行ってください。しっかり締め付けられていないと、本体が緩んだり、がたつきが発生し、漏水して家財などを濡らす財産損害発生のおそれがあります。

専用工具 KPS955(別売)

シートパッキン(白) 本体に貼り付けセパレート紙をはがして両面テープで固定

輪パッキン(黒)      スリップ板      座付きナット

4.1 止水栓との接続

一般地仕様  
① ジョイントを止水栓に接続します。

寒冷地仕様  
① 逆止弁アダプターの逆止弁解放ネジが正面にくるように止水栓に接続します。  
【お願い】袋ナットを接続する際は、別工具で動かさないように逆止弁アダプターを固定してください。プレートはくささないようにしてください。

【△注意】・接続は適切な工具(スパナ等)で締め付けてください。締め付けトルクの目安は約2000N・cmです。締め付け不足や締め付け過ぎると、漏水の原因となります。薄肉の接続管(ニップル等)にはジョイントを接続しないでください。パッキンが切れ、漏水して家財などを濡らす財産損害発生のおそれがあります。止水栓がしっかり固定されていることを確認してください。固定されていないとブレードホースが抜け、漏水の原因となります。

② ブレードホースのつばと、ジョイント(寒冷地仕様の場合は逆止弁アダプター)のつばがすき間なく合うまで差し込んでください。

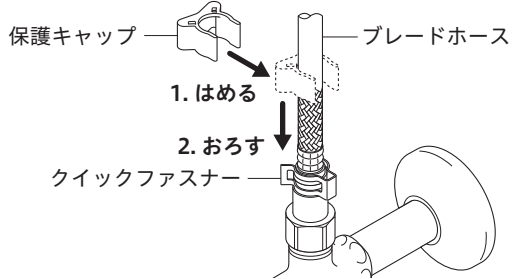
【△注意】  
・ブレードホースはR60以上の大きな曲げ半径になるように曲げてください。鋭角に曲げたり、混合栓根元で曲げたりしないでください。(A図) 急に曲げたり折ったりすると、亀裂や破損を起こし、漏水して家財などを濡らすおそれがあります。  
・上下戻り配管はやめてください。(B図) ウォーターハンマーなどでブレードホースが振動した際、屈曲部からの水漏れ発生の原因となります。  
・ブレードホース同士などへの不要な接触は避けてください。摩擦による外傷で、ホース性能の劣化の可能性があります。  
【お願い】ブレードホースは切断しないでください。

③ クイックファスナーをブレードホースとジョイント(寒冷地仕様の場合は逆止弁アダプター)のつばにはめます。

【△注意】ブレードホースを上引っ張って、抜けないことを確認してください。しっかりはまっていないと漏水して家財などを濡らすおそれがあります。

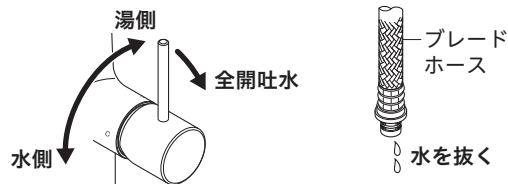
取り付け手順 2

4-2 ④ クイックファスナーに保護キャップをはめます。  
この時、保護キャップはブレードホースにはめてから、クイックファスナーまでおろします。



- 一度はずしたブレードホースを再接続する場合
- ・電磁弁ユニットのクリップをはずし、手動弁を右側いっぱいに回します。(※)
  - ・レバーハンドルを全開吐水状態で湯水に振り、湯側・水側それぞれのブレードホース内の水を抜いてください。
  - ・混合位置でレバーハンドルを開にした状態で、「4 止水栓との接続」に従いブレードホースを接続してください。
  - ・手動弁を左側いっぱいに戻し、クリップを取り付けます。(※)

【△注意】ブレードホース内の水を抜かないと、正しく施工できなかったり、漏水して家財などを濡らす財産損害発生のおそれがあります。

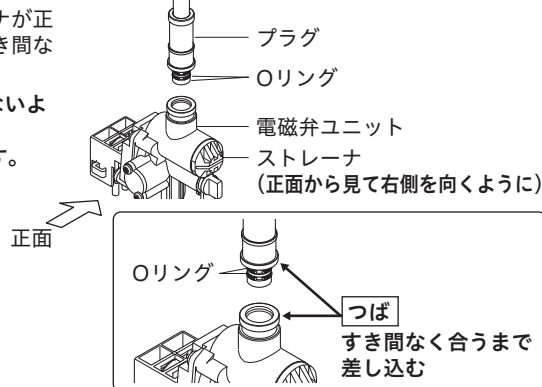


※手動弁の操作方法は、取扱説明書10ページ「電池切れおよび故障時の応急処置」をご参照ください。

5-1 電磁弁ユニットの取り付け

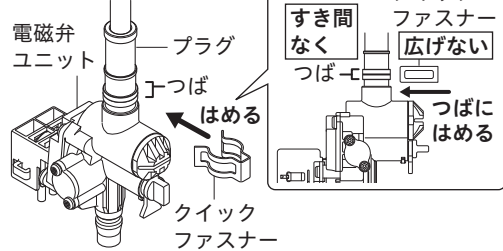
① プラグのつばと電磁弁ユニット(ストレーナが正面から見て右側を向くように)のつばがすき間なく合うまで差し込んでください。

【△注意】プラグ先端のOリングに傷つかないようにしてください。  
傷がつくと漏水のおそれがあります。

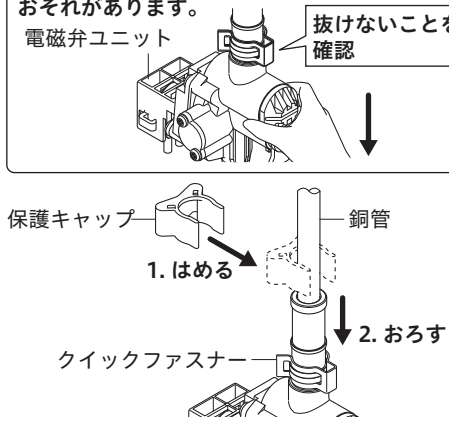


9 ページ

5-2 ② クイックファスナーをプラグと電磁弁ユニットのつばにはめます。



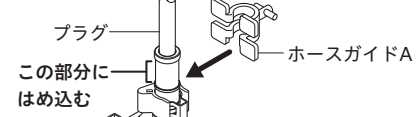
【△注意】電磁弁ユニットを下に引っ掛けて、抜けないことを確認してください。しっかりはまっていないと漏水して家財などを濡らす財産損害発生のおそれがあります。



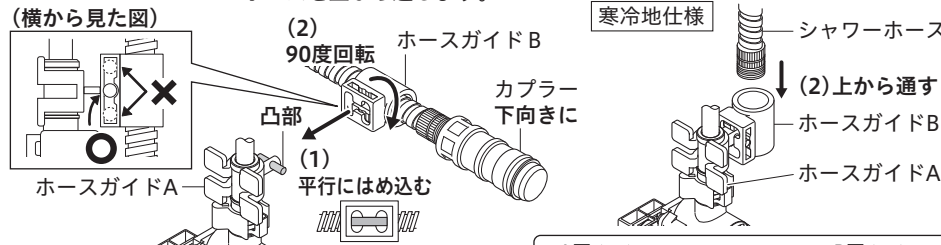
③ クイックファスナーに保護キャップをはめます。  
この時、保護キャップは銅管にはめてから、クイックファスナーまでおろします。

6-1 シャワーホースの接続

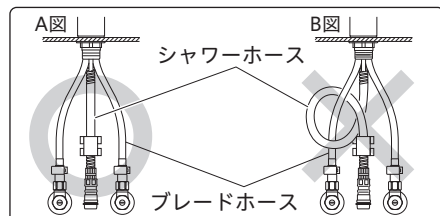
① 同梱のホースガイドAをプラグにはめ込みます。



② (1) ホースガイドBを、ホースガイドAの凸部と平行になるように、ホースガイドAにはめます。ホースガイドBは一般地仕様の場合はホースに付いています。寒冷地仕様は同梱しています。  
(2) [一般地仕様の場合] カプラーが下向きになるように、ホースガイドBを90度回転させます。  
[寒冷地仕様の場合] ホースガイドBを90度回転させ、ホースガイドAに取り付け、シャワーホースを上から通します。



【△注意】固定した際、シャワーホースがA図のようにまっすぐ垂れ下がるようにしてください。B図のように、ブレードホースに引っ掛けたり、ひねったりしないでください。  
シャワーホースが破損し漏水により家財などを濡らす財産損害発生のおそれがあります。



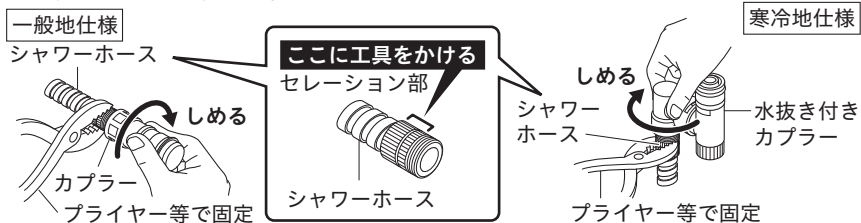
10 ページ

取り付け手順 3

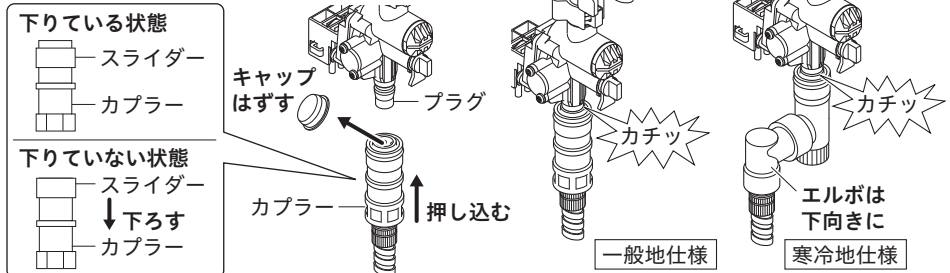
6-2 ③ [一般地仕様の場合] カプラーとシャワーホースの接続が緩んでいないか確認してください。緩んでいる場合はカプラー手締め後、約30度増し締めしてください。(締め付けトルクの目安は約100N・cm)

[寒冷地仕様の場合] 水抜き付きカプラーとシャワーホースを接続します。水抜き付きカプラー手締め後、約30度増し締めしてください。(締め付けトルクの目安は約100N・cm)

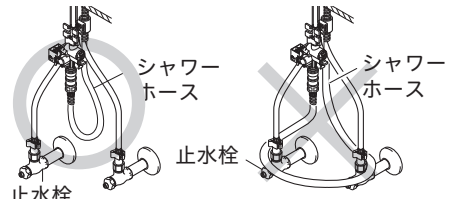
【△注意】カプラー等の接続の際は、以下の内容に注意してください。  
漏水で家財などを濡らす財産損害発生のおそれがあります。  
※カプラーの締め付け不足や締め付け過ぎ  
※シャワーホースのセレーション部以外に工具をかけない  
※シャワーホースはねじらない



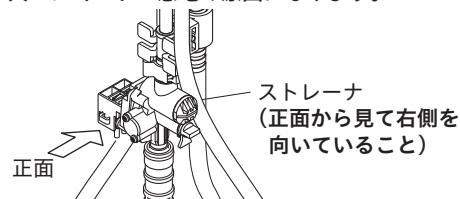
④ カプラーのキャップをはずし、スライダーを下に下ろしてから、電磁弁ユニットのプラグヘカチツと音がするまで押し込みます。(スライダーがすでに下りている場合もあります。寒冷地仕様の場合はエルボが下向きになっていることを確認します。) 取り付け後、カプラーを引っぱってはずれないことを確認します。



【△注意】シャワーホースは止水栓に引っ掛けしないで、給湯・給水パイプの間にぶら下げて取り付けてください。シャワーホースが引き出しにくくなったり、ホース損傷により漏水で家財などを濡らす財産損害発生のおそれがあります。



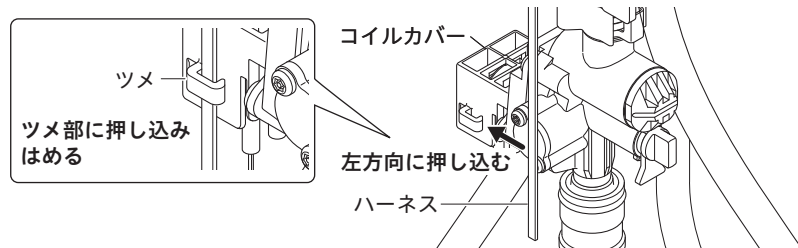
【△注意】電磁弁ユニットのストレーナが右を向いていることを確かめてください。ストレーナが右を向いていないと、コード類とシャワーホース・ブレードホースが絡まり、発火・ショート・感電の原因になります。



シャワーヘッドを引き出し、シャワーホースがスムーズに動くことを確認してください。  
流し台に水受け用タンクがある場合 シャワーホースの出し入れを繰り返しても確実にタンクに収まるようにしてください。(ホースとの接続の銅管部を少し曲げることで調節できます。)

11 ページ

6-3 ⑤ ハーネスを電磁弁ユニットのコイルカバーのツメ部にはめ込みます。  
※ハーネスの白いラインがある面を電磁弁側に向けてはめ込んでください。

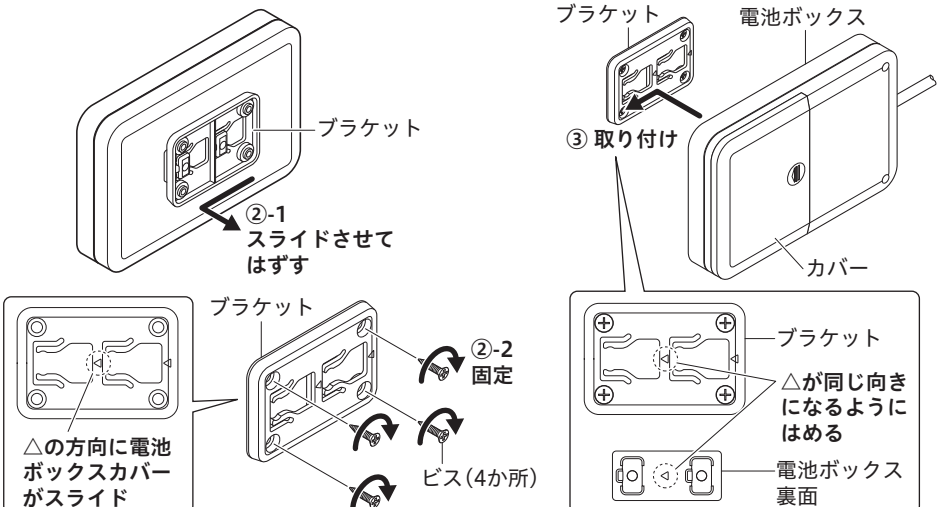


7 電池ボックスの取り付け

① 電池ボックスの取り付け位置を仮決めします。位置決めをする際、乾電池の交換が行えるよう下図のスペースを確保し、板厚10mm以上であることを確認してください。また、引き出し式のキャビネットをご使用の場合は、引き出しや引き出しの中の物と干渉しないようにしてください。  
※電池ボックスは縦・横どちら向きでも取り付け可能です。

【△注意】側板など強度がある場所に取り付けてください。電池ボックスが脱落し、故障の原因になります。  
電池ボックスコードを背板や側板にはわせた時、無理なく届く範囲で、底板(棚板)より高く水がかからない位置に取り付けてください。  
断線や感電のおそれがあります。  
乾電池の交換が行えるよう、できるだけキャビネットの手前側に設置してください。

② ブラケットを電池ボックスからはずし、ビスで側板に固定します。ブラケットの△が向く方向に電池ボックスのカバーがスライドします。  
③ ブラケットに電池ボックスを取り付けます。ブラケットと電池ボックス裏面の△が同じ向きになるようにはめ、カチツとなるまでスライドしてください。

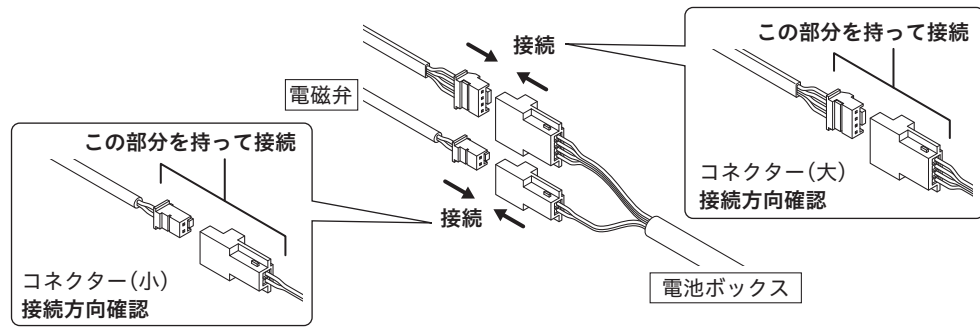


12 ページ

## 取り付け手順 4

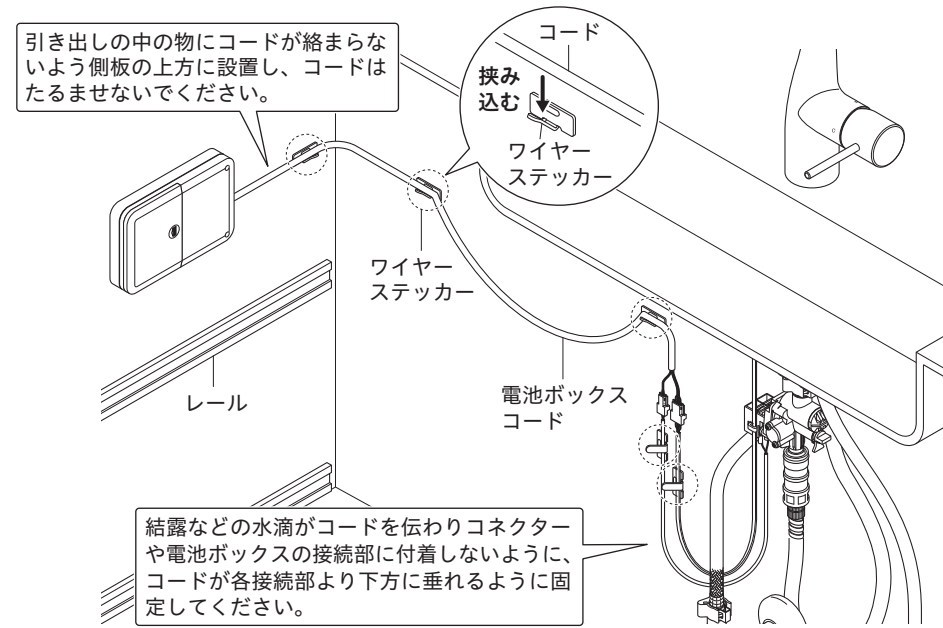
### 8 コネクターの接続

電磁弁ユニットのコネクター(大・小)をそれぞれ接続します。  
**【お願い】**各接続部は確実に差し込み、ねじったり引っばったりしないでください。  
 接続部および配線部が断線するおそれがあります。



### 9 ハーネス、電池ボックスコードの固定

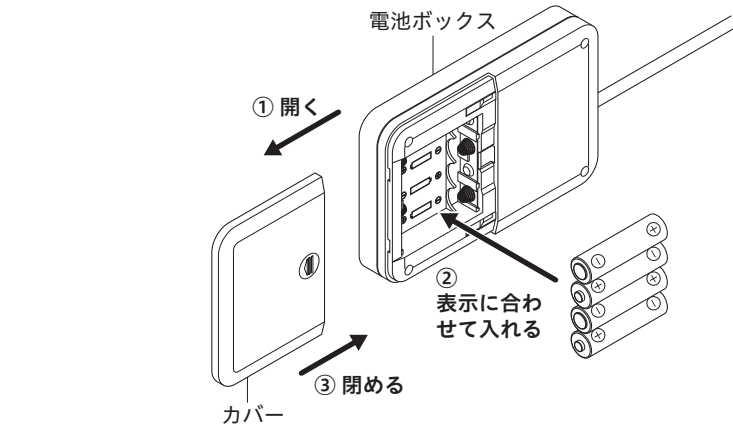
キャビネットの背板や側板にワイヤーステッカーを取り付けます。  
 ワイヤーステッカーを少し広げ、コードを挟み込むようにして取り付け、壁に固定します。  
 ※ワイヤーステッカーは5個同梱していますので、必要に応じ固定してください。  
 電池ボックスコードは床に付かないように壁に固定してください。  
**【△注意】**コード類とブレードホース・シャワーホース等が接触したり絡んだりしないようにしてください。また、引き出し式キャビネットをご使用の場合、引き出しのレールにコード類が挟まらないようにしてください。発火・ショート・感電の原因になります。



13ページ

### 10 乾電池の取り付け

- ① 電池ボックスのカバーを☉部を押しながらスライドさせて開きます。
- ② 電池ボックスに同梱の単3形アルカリ乾電池4本を入れます。
- ③ 電池ボックスのカバーを閉めます。



### 11 タグ説明書の取り付け

タグ説明書「カラー水栓のお手入れ方法」を製品に吊り下げてください。

## 取り付け後の点検と清掃 1

### 引き出し操作性の確認 (引き出し式キャビネットをご使用の場合)

**【△注意】**水栓を取り付け後、キャビネットの引き出しを開閉し、電池ボックスやコード類が引き出し等と干渉したり絡まったりしていないことを確認してください。  
 確認しないと、断線の原因になり発火・ショート・感電のおそれがあります。

14ページ

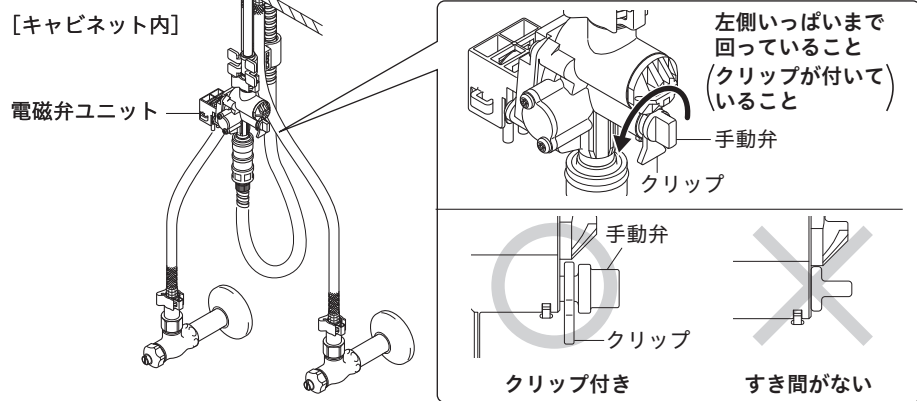
## 取り付け後の点検と清掃 2

### 通水確認

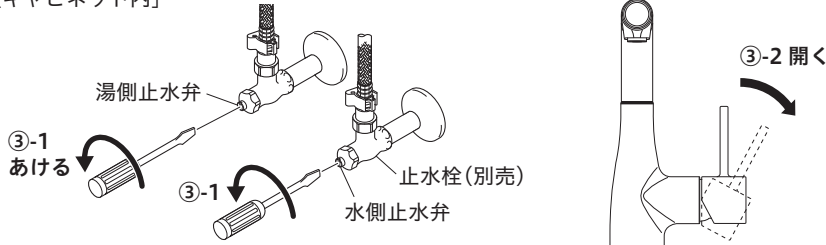
**【△注意】**水栓を取り付け後、通水して湯水の出し止めを5～6回繰り返して、配管接続部および水栓からの水漏れがないことを確認してください。  
 確認しないと、漏水で家財などを濡らす財産損害発生のおそれがあります。

- ① 乾電池が電池ボックスに正しく取り付けられていることを確認します。
- ② 電磁弁ユニットの自動弁が左側いっぱいまで回っていること(クリップが付いていること)を確認します。

**【△注意】**自動弁は工具を使わず手でゆっくりと操作してください。



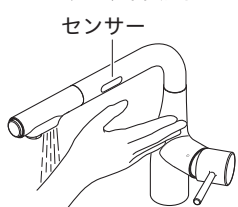
- ③ 湯水の止水弁を開き、レバーハンドルを開きます。  
 [キャビネット内]



- ④ センサーの保護フィルムを剥がし、センサーに手をかざして、吐水・止水を確認します。

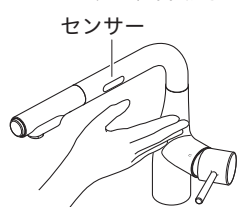
**吐水する**

センサーに手をかざすと、自動的に吐水します。



**止水する**

センサーに手をかざすと、自動的に止水します。



- ⑤ センサーまたはレバーハンドルを閉じて止水し、接続部からの水漏れがないことを確認してください。

15ページ

## 取り付け後の点検と清掃 3

### 電磁弁部ストレーナ清掃のお願い

電磁弁ユニットのストレーナにゴミがたまりますと、吐水量が少なくなる場合がありますので、施工後必ず清掃してください。

➡ 取扱説明書「日常のお手入れ・保守」参照

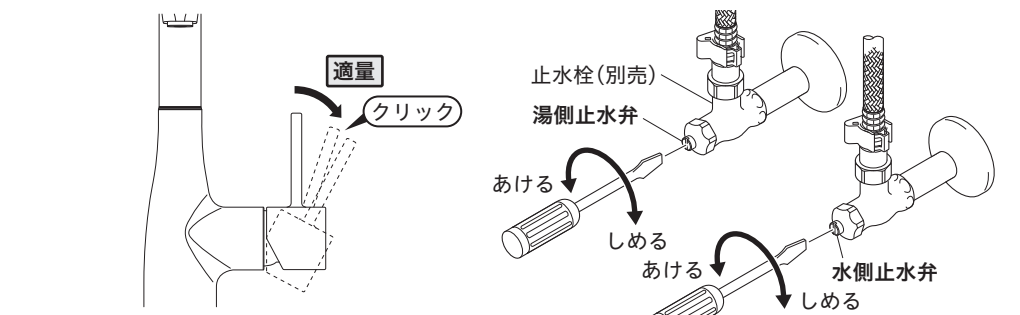
### シャワーフェイス・ストレーナ清掃のお願い

シャワーヘッドのシャワーフェイス・ストレーナにゴミ等がたまりますと、吐水量が減ったり、きれいに流れなかったりしますので、施工後必ず清掃してください。

➡ 取扱説明書「日常のお手入れ・保守」参照

### 止水栓による流量の調節方法 (止水栓は本製品に同梱されていません。別売です)

止水栓による流量の調節方法は下記の方法で行ってください。  
 レバーハンドルのクリック手前で適量(湯側・水側それぞれが5L/min程度)になるように止水弁で調節します。水圧が低く、クリック手前で適量が得られない場合は、止水弁を全開にしてください。



図は一般仕様

**【△注意】**すべての施工が完了した後、必ずレバーハンドルを閉じてください。  
 漏水し、家財などを濡らす財産損害発生のおそれがあります。

●お客様がすぐ使用しない場合は、必ず電池ボックスから乾電池を抜き、お客様へお渡しください。

## 故障かなと思ったら...

修理を依頼される前にお確かめください。

➡ 取扱説明書「故障かなと思ったら...」参照

●確認を行っていただいても問題が解決されない場合は、レバーハンドルまたは止水栓をしめてください。

[水栓本体内部のメンテナンスをする場合]

**【△注意】**修理技術者以外の方は水栓本体内部を分解しないでください。故障や水漏れの原因になります。  
 水栓本体内部のメンテナンスは、取付店・販売店またはKVK修理受付センターにご依頼ください。  
 ・メンテナンスは、本体を保持しながら行ってください。  
 シャワーヘッドや吐水口やレバーハンドルを持ってはずしますと破損し、漏水のおそれがありますので、これらは持たないでください。

16ページ

405316-02