










# KVK ビルトイン浄水器用シングルシャワー付混合栓(センサー乾電池式) KM6131DEC 〈各仕様共通〉 取扱説明書1













■ご使用前にこの取扱説明書を必ずお読みのうえ、正しくお使いください。  
この取扱説明書と施工説明書は必ずご使用になるお客様の方で保管してください。


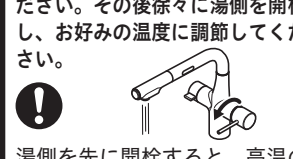

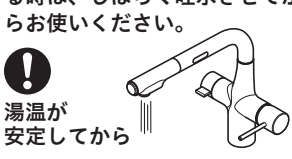

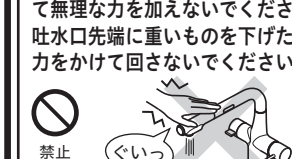

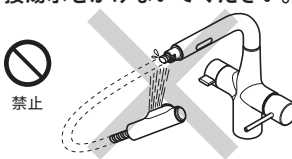
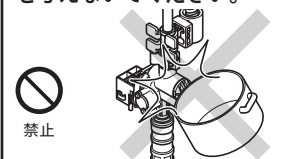

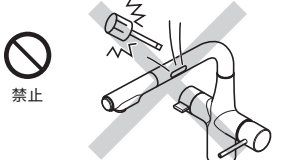


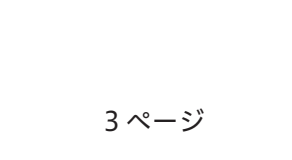
## 安全上のご注意

- ここに示した **警告** は誤った取扱いをすると、死亡または重傷に結び付く可能性があります。
  - ここに示した **注意** は誤った取扱いをすると、傷害または物的損害に結び付く可能性があります。
- いずれも、安全に関する重要な内容を記載していますので、必ず守ってください。
- お守りいただく事項の種類を次の絵表示で区分し、説明しています。

 この絵表示は、しては いけない「禁止」の内容です	 この絵表示は、 「分解禁止」の内容です	 この絵表示は、 「接触禁止」の内容です	 この絵表示は、 「水場使用禁止」の内容です
 この絵表示は、必ず実行して いただく「強制」の内容です			

<b>警告</b>	<p>給湯温度は80℃より高温で使用しないでください。</p> <p> 禁止</p> <p>80℃より高温でのご使用になると、水栓の寿命が短くなり、破損して、やけどをしたり、漏水で家財などを濡らす財産損害発生のおそれがあります。</p>	<p>加工および接合、市販浄水器の取り付け等の改造はしないでください。</p> <p> 禁止</p> <p>器具が破損し、やけど・けがをしたり、漏水で家財などを濡らす財産損害発生のおそれがあります。</p>	<p>小さいお子様だけの使用は避けてください。</p> <p> 禁止</p> <p>やけど・けがをするおそれがあります。</p>
	<p>配管などの解氷のため解氷機をご使用の場合、水栓(給水・給湯管含む)には絶対に通電しないでください。</p> <p> 禁止</p> <p>通電すると水栓や給水・給湯管が発熱し、破損して家財などを濡らす財産損害発生のおそれがあります。</p>	<p>乾電池の取り付けがゆるい場合や、かたい場合は使用しないでください。</p> <p> 禁止</p> <p>火災や感電の原因になります。</p>	<p>電磁弁ユニットや配線接続部、電池ボックスには水をかけないでください。</p> <p> 禁止</p> <p>火災や感電の原因になります。</p>
	<p>指定する電源(単3アルカリ乾電池)以外では使用しないでください。また、充電式乾電池は使用しないでください。</p> <p> 禁止</p> <p>火災の原因になります。充電式乾電池を使用した場合、使用可能な期間が短くなります。</p>	<p>コードを傷つけたり、加工したり、無理に曲げたり、ねじったり、引っぱったり、重いものをのせたり、挟み込んだり、加熱したりするようなことはしないでください。</p> <p> 禁止</p> <p>感電・ショート・火災の原因になります。</p>	<p>コードの加工(切断・継ぎ足し)を行わないでください。</p> <p> 禁止</p> <p>故障・ショート・火災の原因になります。</p>

<b>警告</b>	<p>乾電池を水の中に入れてください。</p> <p> 禁止</p> <p>感電・ショート・火災の原因になります。</p>	<p>乾電池を加熱したり、火中に投げ入れないでください。</p> <p> 禁止</p> <p>火災の原因になります。</p>	<p>乾電池を充電しないでください。</p> <p> 禁止</p> <p>火災や故障の原因になります。</p>
	<p>分解は、保守・点検の決められた項目以外はしないでください。</p> <p> 分解禁止</p> <p>器具が破損し、やけど・けがをしたり、漏水で家財などを濡らす財産損害発生のおそれがあります。</p>	<p>乾電池を分解したり、加工・改造はしないでください。</p> <p> 分解禁止</p> <p>漏水・破裂・火災・故障の原因になります。</p>	<p>水栓本体は熱くなっているため直接肌を触れないでください。</p> <p> 接触禁止</p> <p>給湯側のため高温になっており、やけどをするおそれがあります。</p>
	<p>キャビネット内の湯側配管は熱くなっているため直接肌を触れないでください。</p> <p> 接触禁止</p> <p>給湯側のため高温になっており、やけどをするおそれがあります。</p>	<p>高温の湯をお使いのときには器具は熱くなっているため直接肌を触れないでください。</p> <p> 接触禁止</p> <p>やけどをするおそれがあります。</p>	<p>濡れた手で乾電池を交換しないでください。</p> <p> 接触禁止</p> <p>感電の原因になります。</p>
<p>浴室などの湿気の多い場所には設置しないでください。</p> <p> 水場使用禁止</p> <p>故障や感電のおそれがあります。</p>	<p>水道水および飲用可能な井戸水を使用してください。</p> <p> 注意</p> <p>部品の内部腐食により、漏水、発火、ショート、感電の原因になったり、体調を損なうおそれがあります。</p>	<p>湯水を使うときは、低温から少しずつ吐水させて適温にし、手で適温かどうか確かめてから吐水してください。</p> <p> 注意</p> <p>確かめないと高温の湯が出てやけどをするおそれがあります。</p>	

警告	レバーハンドルの位置で湯温を確かめた後、吐水してください。 	湯をお使いになるときは、必ずレバーを水側にしてから開栓してください。その後徐々に湯側を開栓し、好みの温度に調節してください。 	高温の湯を使ったあとは、しばらく水を流してください。 
	確かめないで高温の湯が出てやけどをするおそれがあります。	湯側を先に開栓すると、高温の湯が吐水して、やけどをするおそれがあります。	次に使用する時、水栓内に残っている高温の湯が出てやけどをするおそれがあります。
	お湯を使用した後で次に使用する時は、しばらく吐水させてからお使いください。 	ストレーナの清掃は止水弁または元栓で必ず湯水を止めてから行ってください。また、操作の際は湯側止水栓が熱くないことを確認してください。 	器具に乗ったり、よりかかったりして無理な力を加えないでください。吐水口先端に重いものを下げたり、力をかけて回さないでください。 
湯温が安定してから しばらく吐水させないと、温度変化によりやけどをするおそれがあります。	高温の湯が出てやけどをしたり、湯水が噴き出して、家財などを濡らす財産損害発生のおそれがあります。	器具が破損し、けがをしたり、漏水し、家財などを濡らす財産損害発生のおそれがあります。	めっき部品は、ぶついたり落としたりしないでください。また、鋭利な物や硬い物を当てないでください。 
本体の開口部やセンサー部へ直接湯水をかけないでください。 	電磁弁ユニットに強い力や衝撃を与えないでください。 	めっきの表面が割れてけがをするおそれがあります。	トイレ用洗剤・住宅用洗剤・漂白剤・ベンジン・シンナー・トイレ用ウェットティッシュ・クレンザー・クレゾールを使用しないでください。 
漏水で家財などを濡らす財産損害発生のおそれがあります。水受けトレーの設置をしてください。	誤作動の原因となり、漏水し、家財などを濡らす財産損害発生のおそれがあります。	浄水を2日以上使用しなかった時は、1分以上浄水を流してからお使いください。 	浄水カートリッジ交換後は、1分以上浄水を流してからお使いください。 
センサー面を傷つけないようにしてください。 	シャワーヘッドの浄水出口は清潔を保つため、汚れた手で触らないでください。 	器具が破損したり、誤作動するおそれがあります。	飲料水に適さない水が流出し、体調を損なうおそれがあります。
器具が破損したり、誤作動するおそれがあります。	飲料水に適さない水が流出し、体調を損なうおそれがあります。	発火・ショート・感電・故障の原因となります。	

注意	直射日光が当たる場所でのご使用はおやめください。 	レバーハンドル操作の急閉止は、配管からの漏水を起こすことがありますので、ゆっくり操作してください。 	めっきの表面が割れた場合は使用しないでください。 
	誤作動や故障などによる、予想しない事故の原因になります。	急に閉めると「ドン」という音がして配管に衝撃が加わり漏水で家財などを濡らす財産損害発生のおそれがあります。	けがをするおそれがありますので、ただちに使用を停止し、新しい部品に交換してください。
	乾電池の液が漏れたときは、液をきれいに拭き取ってください。万一、液が体に付いたときは、水でよく洗い流してください。漏液した乾電池は使用しないでください。 	乾電池は直射日光・高温多湿を避けて保管してください。 	凍結が予想される際は、少量の水を出しておくか、配管に布を巻くなどして、凍結を防止してください。 
漏れた液をきれいに拭き取らないと、故障の原因となります。	湿度が高いと乾電池に露(水分)が付き、ショートすることがあります。また、高温下に長い間放置すると性能が低下します。	必ず当社専用浄水器用カートリッジをご使用ください。 	毎日浄水の使い始めは、約10秒間浄水を流してからお使いください。 
長期間使用しない場合は、電池ボックスから乾電池を抜いてください。 	誤作動や故障などによる、予想しない事故の原因になります。	他のカートリッジを使用すると、本来の性能が得られなかったり、漏水で家財などを濡らす財産損害発生のおそれがあります。	浄水カートリッジ内および水栓に残っていた水によって、体調を損なうおそれがあります。
浄水を2日以上使用しなかった時は、1分以上浄水を流してからお使いください。 	浄水カートリッジ交換後は、1分以上浄水を流してからお使いください。 	浄水カートリッジは定期的に変換してください。 	適切な交換時期を過ぎると、浄水性能が低下します。水質・使用水量・使用水圧によって異なりますが、12か月以内を目安に交換してください。

**やけど、漏水をした場合の処置**

**やけど** やけどをした場合は、すぐ、その箇所に水を流しながら冷やしてください。そして専門の医師の診察を受けてください。

**漏水** 漏水した場合は元栓、または止水栓を閉めてください。ポンプをお使いの場合は、ポンプを止めてください。そして専門の業者に修理を依頼してください。

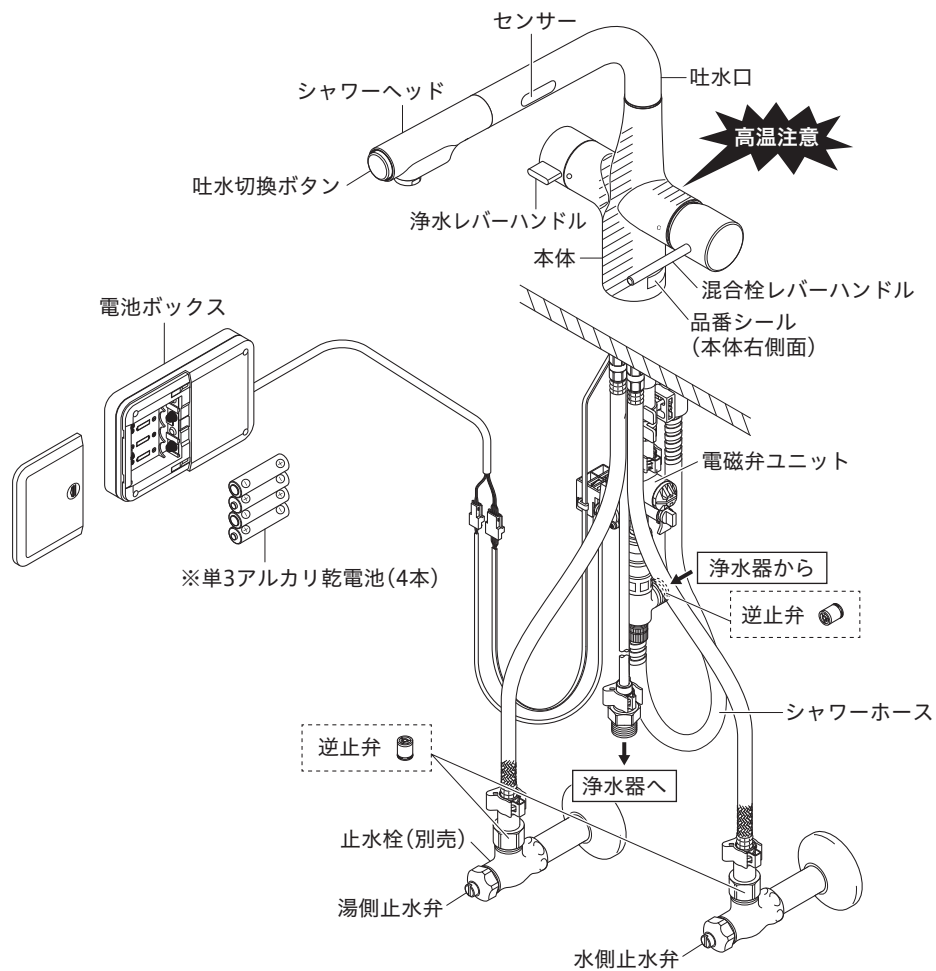
**ご使用の前に**

**給湯器の使用上のご注意**

- ・給湯器の給湯温度は、安全のため60℃以下の設定をおすすめします。
- ・吐水量が少ない場合、給湯器が着火しないことがあります。(瞬間型の場合)

**各部の名称**

※高温出湯の際は、水栓本体が熱くなりますので、直接肌を触れないでください。  
※ご使用前に、乾電池が電池ボックスに正しく取り付けられていることを確認してください。(乾電池の交換方法 参照)



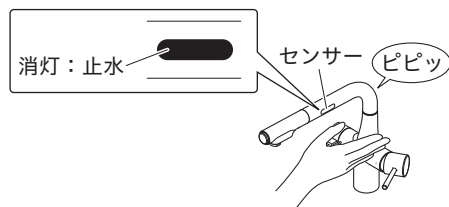
※同梱されている乾電池は動作確認用です。お早めに新しい乾電池にお取り替えください。

**ご使用方法 1**

**出し止め方法**

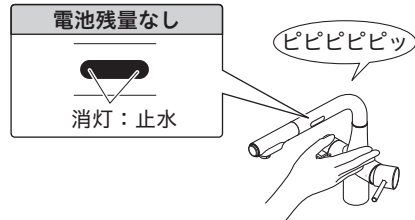
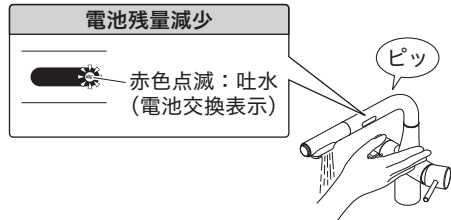
**吐水する**  
混合栓レバーハンドルを開きます。センサーに手をかざすと、自動的に吐水します。  
※3秒以上手をかざし続けると自動的に止水します。  
※吐水させたい時はもう一度手をかざしてください。  
※濃い色合いの物にはセンサーが反応しない場合があります。  
※表示は10回点滅を行った後、ゆっくり点滅を繰り返します。

**止水する**  
センサーに手をかざすと、自動的に止水します。使用後は、混合栓レバーハンドルを閉じてください。  
※吐水状態が10分間継続すると自動的に止水します。



**止水時の水滴について**  
止水した時、シャワーヘッドから水滴が落ちることがありますが、これはシャワーホース内の残留水です。異常ではありません。

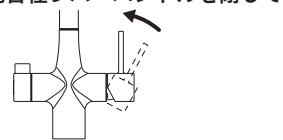
**【電池残量減少時の表示について】**  
乾電池の交換時期が近づくと、吐水時に電池交換表示( )が点滅します。点滅後もご使用いただけますが、センサーが反応しにくくなる場合があります。お早めに新しい乾電池と交換してください。(乾電池の交換方法 参照)  
※電池交換表示は10回点滅を行った後、ゆっくり点滅を繰り返します。  
※電池交換表示が点滅後もそのまま使用し続けると、表示が消灯し、センサーでの吐水・止水ができなくなります。(センサーに手をかざした時に警告音が鳴ります。)



**【ご使用時のお願い】**  
●センサーの感知距離内に障害物が入らないようにしてください。誤作動の原因になります。また、インバーターや赤外線を用いた他の機器により誤作動する場合があります。



**【注意】**  
●ご使用前に適温かどうかを確かめてください。高温の湯が出てやけどをするおそれがあります。  
**【お願い】**  
●使用後は、混合栓レバーハンドルを閉じてください。



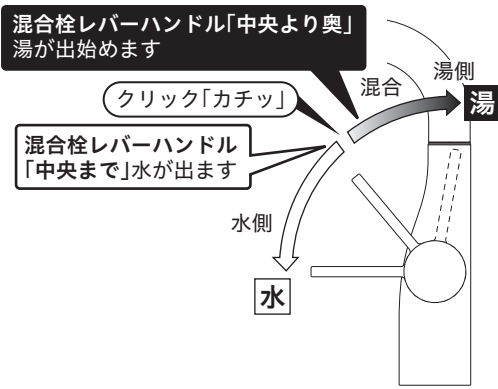
## ご使用方法 2

### 温度の調節方法

混合栓レバーハンドルを回し、手前側から中央まで水が出ます。  
中央より奥へ回すと次第に湯が出始めます。  
湯が出始める位置にクリックを設けています。  
(無駄なお湯を使わないためのご提案です。)

#### 【△警告】

湯水を使うときは、低温から少しずつ吐水させて適温にし、手で適温かどうかを確かめてから吐水してください。  
確かめないと、高温の湯が出てやけどをするおそれがあります。



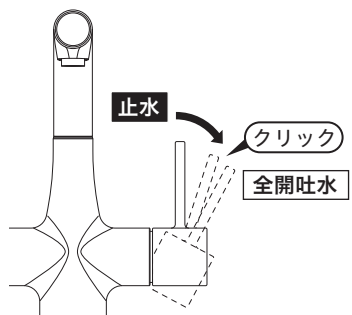
### 量の調節方法

混合栓レバーハンドルは右へ動かすほど流量が増し、クリックを越えると全開吐水になります。  
ふだんはクリック手前で使用し、たくさんの量を使用する場合は全開吐水(クリックを越えた位置)でご使用ください。  
(必要以上の水を使わないためのご提案です。)

※水圧が低い場合、クリック手前では吐水量が少なく吐水が乱れたり、湯側にしても給湯器が着火しない(低温しか出ない)ことがあります。その場合は、全開吐水の位置でご使用ください。

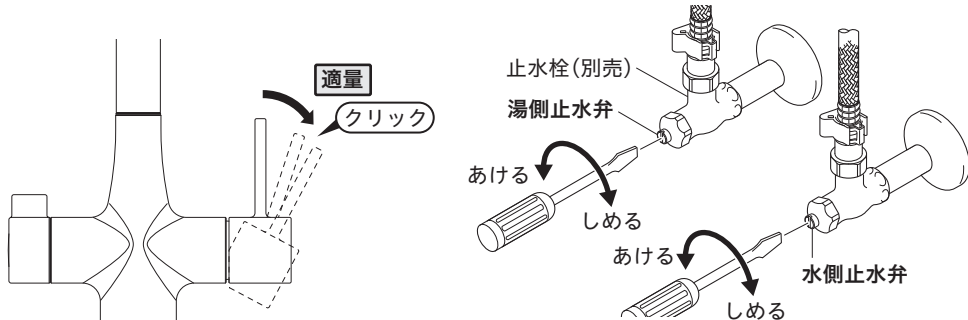
※クリックから全開吐水(全開吐水からクリック)操作する際、吐水温度が多少変動する場合がありますが異常ではありません。

使用後は、混合栓レバーハンドルを閉じてください。



### 止水栓による流量の調節方法 (止水栓は本製品に同梱されていません。別売です)

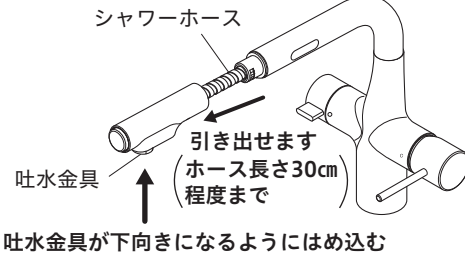
止水栓による流量の調節方法は下記の方法で行ってください。  
混合栓レバーハンドルのクリック手前で適量(湯側・水側それぞれが5L/min程度)になるように止水弁で調節します。水圧が低く、クリック手前で適量が得られない場合は、止水弁を全開にしてください。



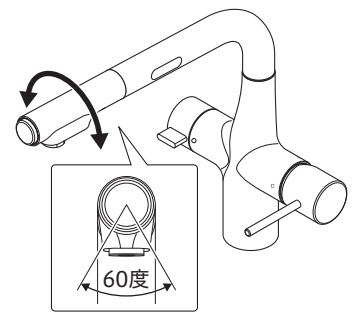
7 ページ

## シャワーヘッドの使用方法

シャワーヘッドは引き出して使えます。  
使用後は吐水金具が下向きになるようにはめ込んでください。



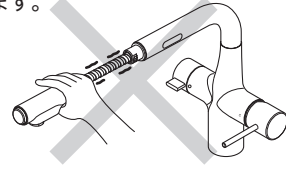
シャワーヘッドは左右に60度回転します。



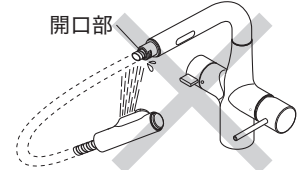
【△注意】ご使用時は、下記の内容に注意してください。

器具が破損し、けがをしたり、漏水等による財産損害発生のおそれがあります。

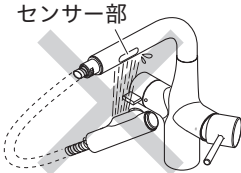
●シャワーヘッドを引き出し過ぎないでください。ホースが戻しにくくなったり、ホース損傷による漏水で、家財などを濡らす財産損害発生のおそれがあります。



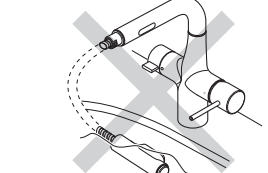
●本体の開口部へ直接湯水をかけないでください。漏水で家財などを濡らす、財産損害発生のおそれがあります。水受けトレーの設置をしてください。



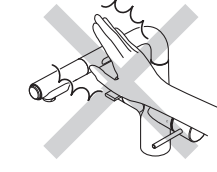
●センサー部へ直接湯水をかけないでください。誤作動の原因になります。また、キャビネット内へ水が浸入する場合があります。



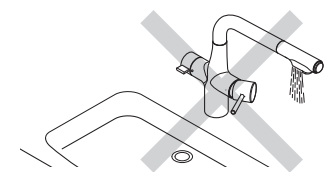
●シャワーヘッドやホースを水に浸けたまま放置しないでください。水が逆流するおそれがあります。



●吐水口を左右に振る際、回転方向に無理な力を加えないでください。器具が破損し、けがをしたり、漏水し、家財などを濡らす財産損害発生のおそれがあります。



●吐水口がシンクより飛び出すような使用はしないでください。シンクの外に吐水が飛び出して、家財などを濡らすおそれがあります。

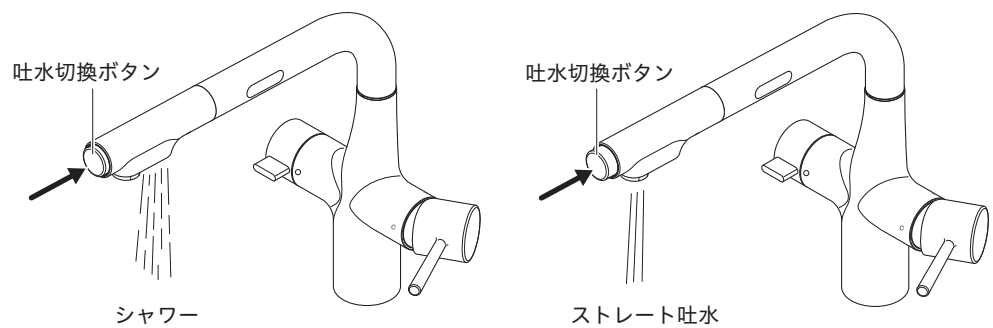


8 ページ

## ご使用方法 3

### 吐水の切換方法

吐水切換ボタンを押すとシャワー、ストレート吐水の切換ができます。



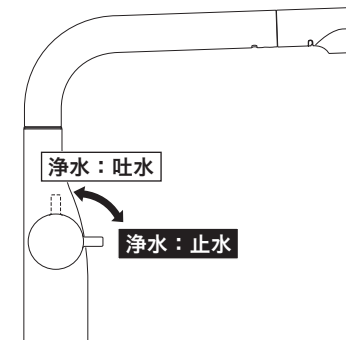
### 浄水の使用方法

浄水はセンサーに関係なく浄水レバーハンドルのみで吐水・止水が可能です。以下の手順で使用してください。

① 混合栓レバーハンドルを閉じます。  
② 吐水切換部をストレート吐水に切り換えます。  
③ 浄水レバーハンドルを上起こし、浄水を吐水します。  
使用後、浄水レバーハンドルを手前に倒し、止水してください。  
【お願い】低流量時に吐水が乱れたり、浄水と水道水が混ざりますので、必ず上記の方法で使用してください。

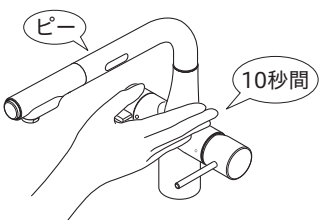
【△注意】シャワーヘッドの浄水出口は清潔を保つため、汚れた手で触らないでください。飲料水に適さない水が流出し、体調を損なうおそれがあります。  
・浄水の使い始めは、毎回10秒間浄水を流してからお使いください。残留水によって、体調を損なうおそれがあります。

【水圧が高い(0.3~0.75MPa)場合】  
湯水の止水弁を絞ってご使用ください。(止水栓による流量の調節方法 参照)



### 操作音の消音設定方法

10秒間センサーに手をかざし続けると、操作音の消音設定の切り換えができます。  
同じ操作を繰り返すと、消音設定が解除されます。  
※電池残量がなくなった場合の警告音は消音になりません。  
※乾電池の交換を行うと消音設定が解除されます。再度、設定してください。

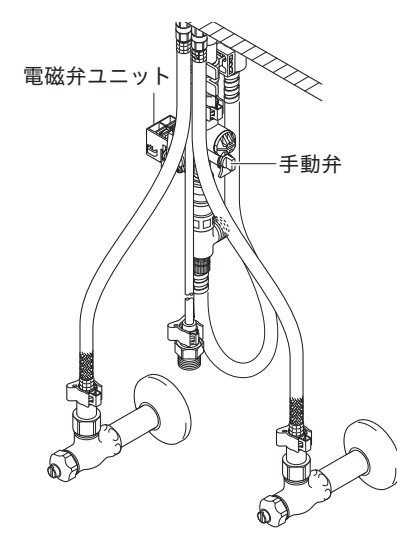


9 ページ

## ご使用方法 4

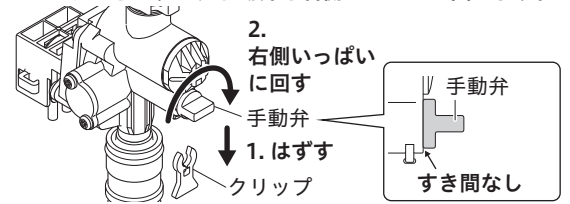
### 電池切れおよび故障時の応急処置

電池切れや万が一の故障時には、復帰するまでの応急処置として電磁弁ユニットの手動弁を操作することで、センサーに関係なく混合栓レバーハンドルのみで吐水・止水ができます。  
手動弁は非常時にのみ、操作してください。  
復帰後、手動弁を戻さないとセンサーで吐止水ができません。

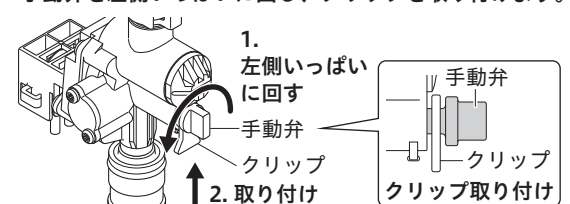


#### 【手動弁の操作方法】

●非常時(電池切れや故障時)  
クリップをはずし、手動弁を右側いっぱいに戻します。



●正常時(通常の状態)  
手動弁を左側いっぱいに戻し、クリップを取り付けます。



【△注意】高温の湯をお使いの後は手動弁が熱くなっている場合があります。操作をする際は、やけどに注意してください。

手動弁は工具を使わず手でゆっくりと操作し、無理に回しすぎないでください。

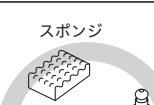
故障時は、混合栓レバーハンドルまたは止水栓をしめて、取付店・販売店またはKVK修理受付センターに修理を依頼してください。

## 日常のお手入れ・保守 1

### お手入れ方法

#### 布やスポンジを使用したお手入れ方法

【軽い汚れの場合】  
汚れは柔らかい布やスポンジで水洗いしてから、乾いた布で拭き取ります。



【ひどい汚れの場合】  
中性洗剤をぬるま湯でうすめて、やわらかい布で汚れを拭き取ってから、乾いた布で拭き取ります。



【使ってはいけないもの】  
水栓には樹脂部品が多く使用されているため、シンナー・アセトン・ベンジン・カビトリ剤・酸性・アルカリ性系・塩素系洗剤等は使わないでください。金たわし・みがき粉等は外観にキズが入るおそれがありますので、使わないでください。



【お願い】メラミンフォームを使用する場合は、文字やマーク等印刷部分をこすらないようにしてください。

10 ページ

405284-01

## 日常のお手入れ・保守 2

### センサーのお手入れ方法

センサーの表面に水アカなどが付着すると感知しにくくなりますので、半年に1回程度、定期的に清掃してください。

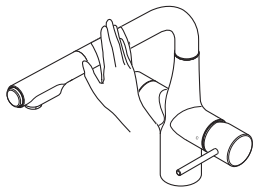
水またはぬるま湯に浸した柔らかい布で汚れを拭き取ります。ひどい汚れの場合は、中性洗剤をぬるま湯で薄めたものを柔らかい布に浸し汚れを拭き取ったあと、洗剤が残らないように水拭きしてください。

#### 【お願い】

- ・混合栓レバーハンドルは閉じた状態で行ってください。
- ・センサーの表面に傷をつけないようにしてください。

#### 【△注意】

お手入れの際は、センサー部へ直接湯水をかけないでください。誤作動の原因になります。



#### 【使ってはいけない物】

- たわし・歯ブラシ等はセンサー表面に傷が入るおそれがありますので、使わないでください。

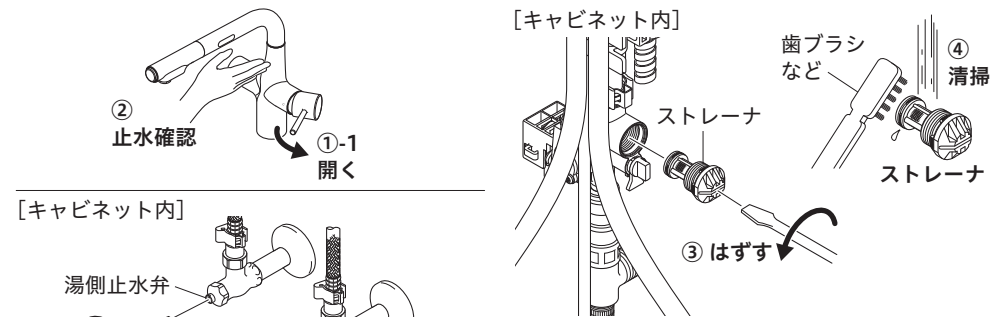
### 電磁弁部ストレーナの清掃方法

電磁弁ユニットのストレーナにゴミがたまりますと、吐水量が少なくなる場合がありますので、定期的に清掃してください。

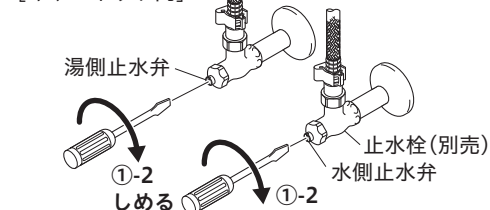
#### 【△注意】ストレーナの清掃は、止水弁で必ず止水してから行ってください。

ストレーナをいきなりはずしますと高温の湯が噴き出してやけどをしたり、家財などを濡らす財産損害発生のおそれがあります。

- ① 混合栓レバーハンドルを開き、湯水の止水弁〔2カ所〕または元栓をしっかりしめます。
- ② センサーに手をかざして感知させ、吐水しないことを確認します。
- ③ ストレーナを反時計回りに回し、取りはずします。
- ④ ゴミ・水アカ等を洗い流します。



#### 【キャビネット内】



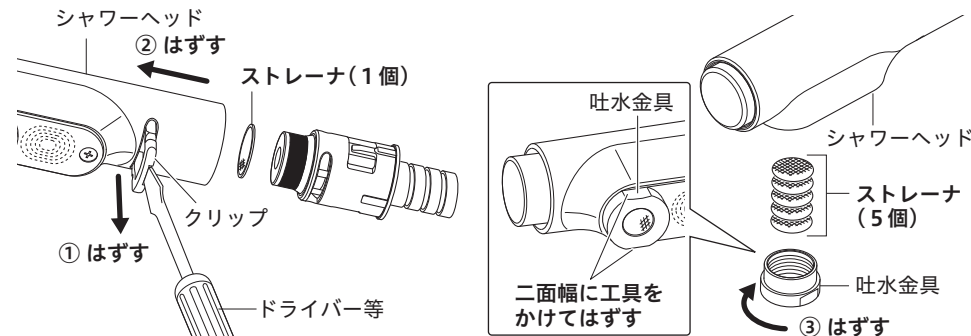
清掃後は、はずした逆の手順で組み立ててください。

【△注意】ストレーナは過剰に締め込み過ぎないでください。また、締め込みに電動工具を使用しないでください。破損して漏水し、家財などを濡らす財産損害発生のおそれがあります。

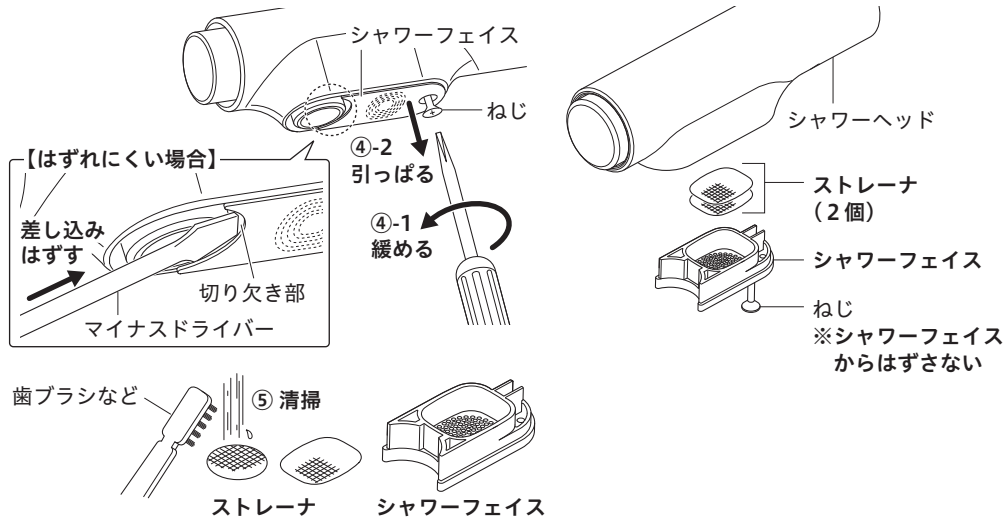
### シャワーフェイス・ストレーナの清掃方法

シャワーヘッドのシャワーフェイス・ストレーナにゴミがたまりますと、吐水量が減ったり、きれいに流れなかったりしますので、定期的に清掃してください。

- ① ドライバー等でクリップをはずします。
- ② シャワーヘッドをはずし、ストレーナ(1個)を取りはずします。
- ③ モンキーレンチ等で吐水金具をゆるめてはずし、ストレーナ(5個)を取りはずします。



- ④ シャワーフェイスのねじを緩め、ねじを引っぱりはずして、ストレーナ(2個)を取りはずします。  
※ ねじはシャワーフェイスからははずれません。無理に取りはずさないでください。  
※ シャワーフェイスがはずれにくい場合は、切り欠き部にマイナスドライバーを差し込み取りはずします。
- ⑤ シャワーフェイス・ストレーナをブラシで水洗いします。



清掃後は、はずした逆の手順で組み立ててください。

【お願い】吐水金具・ねじを締め付ける際は、締め付け過ぎに注意してください。締め付け過ぎると部品の破損または水漏れ等をするおそれがあります。

ストレート吐水が乱れる場合は、ストレーナにゴミの付着やストレーナが反ったりずれている場合がありますので再度組み付け直してください。

## 日常のお手入れ・保守 3

### 乾電池の交換方法

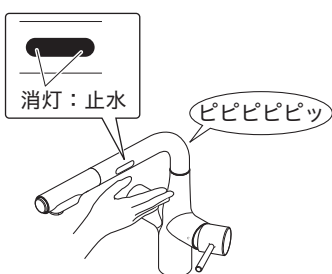
乾電池の交換時期が近づくと、吐水時に電池交換表示(⊖)が点滅します。点滅開始後、お早めに新しい乾電池と交換をしてください。

※表示は10回点滅を行った後、ゆっくり点滅を繰り返します。

#### 電池交換表示の点滅



※電池交換表示が点滅後もそのまま使用を続けると、表示が消灯し、センサーでの吐水・止水ができなくなります。(センサーに手をかざした時に警告音が鳴ります。)故障ではありませんので、乾電池を交換することで再度ご使用いただけます。



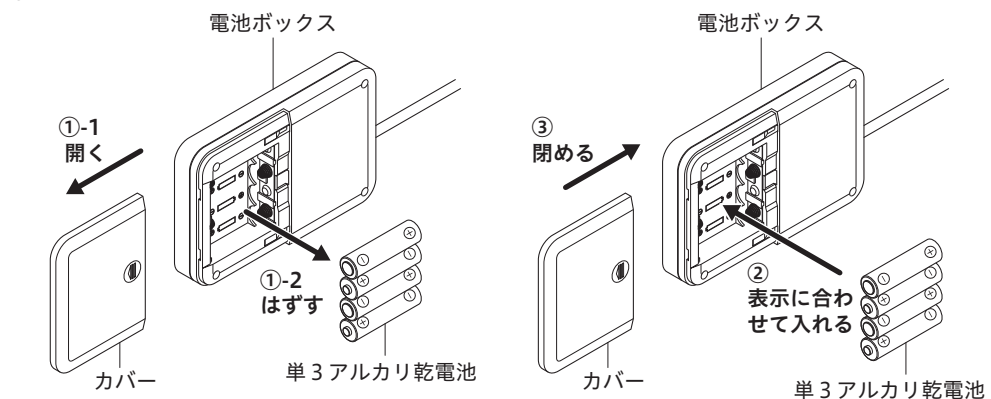
#### 乾電池の交換方法

- ① 電池ボックスのカバーを⊖部を押しながらスライドさせて開き、使用済みの乾電池を取り出します。(使用済み乾電池は不燃ゴミとして各地域のゴミの回収・収集規定に従って処理してください。)
- ② 電池ボックスに新品の単3アルカリ乾電池4本を入れます。

#### 【お願い】必ずアルカリ乾電池をご使用ください。

- ・乾電池の方向は電池ボックス内の表示に合わせてください。
- ・新しい乾電池と古い乾電池、または異なる種類の乾電池は使用しないでください。
- ・使い切った乾電池は早めに取りはずしてください。
- ・充電式の乾電池は使用しないで、アルカリ乾電池をご使用ください。
- ・乾電池に記載の注意事項をお守りください。

- ③ 電池ボックスのカバーを閉めます。



## 凍結予防のしかた

- 水栓が凍結すると部品が破損し、水漏れの原因となります。凍結による部品の破損は、保証期間内でも有料修理となります。
- 凍結が予想される場合は水栓周囲の温度が氷点下にならないようにしてください。なお氷点下になる場合は、凍結予防の処置をしてください。

【△警告】解氷機をご使用の場合、水栓(給水・給湯管含む)には絶対に通電しないでください。通電すると水栓や給水・給湯管が発熱し、破損して家財などを濡らす財産損害発生のおそれがあります。

- 凍結が予想される場所でご使用になる場合は、以下の処置によって凍結を予防できる場合があります。
  - ・水栓より少量の水を出しておきます。
  - ・配管などに布を巻きまます。

## 定期的な部品交換 (部品は水栓の種類によって異なります)

	1年	2年	3年	4年	5年	6年	7年	8年	9年	10年	11年	12年
お客様による日常のお手入れ・点検	〇											
消耗部品の交換(パッキン等)[有料]	〇											
摩耗劣化部品の交換(シャワーホース等)[有料]	〇											

【部品の交換】部品が摩耗劣化すると水漏れ等の原因になりますので、交換が必要です。  
・摩耗劣化部品の例(水栓の種類によって異なります)  
例) カートリッジ、シャワーヘッド、シャワーホース、逆止弁等

【△注意】中でもより安全のため、逆止弁は早めの点検・交換を行ってください。逆止弁が正常に機能しないと、状況によっては一度吐水した水が逆流するおそれがあります。(逆止弁は仕様により付いていないものがあります。逆止弁の位置は「各部の名称」をご覧ください。)  
部品交換のご依頼は、取付店・販売店またはKVK修理受付センターにご連絡ください。

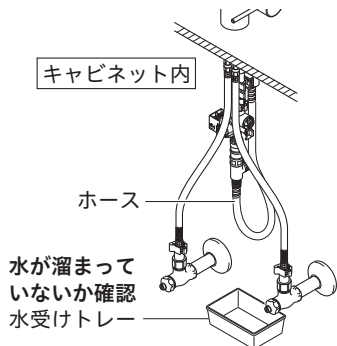
【補修部品の供給期間】この製品の補修用部品(機能維持に不可欠な部品)の供給期間は製造中止後10年です。

## 定期的な点検

【△注意】安全・快適にご使用いただくために、定期的な点検を行ってください。  
漏水等による財産損害発生のおそれがあります。

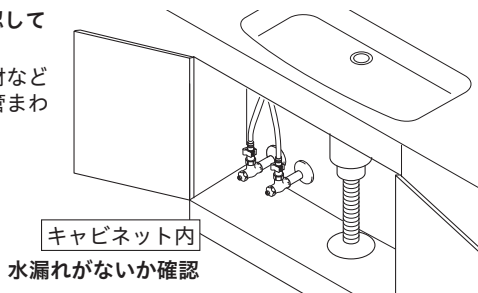
### 水受けトレイ（1か月に1回）

- 水受けトレイの設置をしてください。  
水受けトレイは、シャワーヘッドを引き出してお使いの場合にシャワーホースを伝って落ちる水を受けるためのものです。  
(水受けトレイがない場合は、別途お求めいただけます)  
トレイ内に水が溜まっていないか確認してください。  
溜まっている場合は水を捨ててください。怠りますと、漏水で家財などを濡らす財産損害発生のおそれがあります。



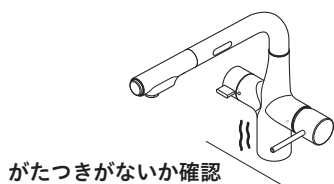
### 配管まわりの水漏れ（1か月に1回程度）

- 配管まわり（キャビネット内）の水漏れがないか確認してください。  
部品の劣化・摩耗などによって生じる漏水で、家財などを濡らす財産損害発生を未然に防止するため、配管まわりの点検を行ってください。



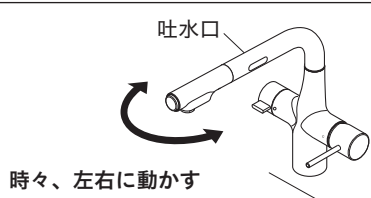
### 水栓取り付け部のがたつき（1か月に1回程度）

- 水栓取り付け部のがたつきがないか確認してください。  
がたついたらそのまま使用になると、配管に負担がかかり、漏水で家財などを濡らす財産損害発生のおそれがあります。



### 吐水口の回転（1か月に1回程度）

- 時々、吐水口を左右に動かしてください。  
吐水口を長期間回転させずに使用すると回転部に水あかなどが付着し、回りにくくなることがあります。  
無理に回そうとすると水漏れの原因になります。



15ページ

## 仕様

使用電源	アルカリ乾電池 単3×4本
使用流体	1～80℃の上水道(氷結、ゴミ等の混入が無い事)
使用環境	温度 1℃～40℃
	湿度 90%以下
給水圧力	最低必要水圧：0.1MPa(動水圧)
	最高水圧：0.75MPa(静水圧)
電源コード長さ	1.5m
感知距離	約40mm
乾電池寿命	120回/日の使用頻度として約2.5年(Panasonic製 EVOLTA使用、使用環境室温20℃時) 使用環境によって電池寿命は変動します

※同梱されている乾電池は動作確認用です。お早めに新しい乾電池にお取り替えください。

## 故障かなと思ったら… 1

次のような現象は故障ではありません。  
修理を依頼される前に下記の表に従ってもう一度お確かめください。

現象	お調べいただくところ	処置	参照ページおよび項目
吐水しない	止水弁は十分に開いていますか	止水弁を開ける	7ページ 「止水栓による流量の調節方法」
	混合栓レバーハンドルは開いていますか	混合栓レバーハンドルを開ける	6ページ 「出し止め方法」
	センサーの表面に汚れや泡、水滴が付いていませんか	汚れや泡、水滴を取る	11ページ 「お手入れ方法」
	センサーの前に障害物はありませんか	障害物を取り除く	6ページ 「出し止め方法」
	乾電池は電池ボックスに正しく取り付けられていますか	乾電池を正しく取り付ける	13ページ 「乾電池の交換方法」
	コネクタは確実に接続されていますか	コネクタを確実に接続する	施工説明書14ページ 「コネクタの接続」
	断水ではありませんか	回復するまで待つ	—
	電池切れではありませんか	乾電池を交換する	13ページ 「乾電池の交換方法」
	ストレーナにゴミ等が詰まっていますか	ストレーナを清掃する	11ページ 「ストレーナの清掃方法」
	シャワーフェイス・ストレーナは凍っていませんか	シャワーフェイス・ストレーナにぬるま湯をかける	—
直射日光は当たっていませんか	直射日光が当たらないように遮光方法を検討してください	—	

16ページ

## 故障かなと思ったら… 2

現象	お調べいただくところ	処置	参照ページおよび項目
吐水量が少ない	止水弁は十分に開いていますか	止水弁を開ける	7ページ 「止水栓による流量の調節方法」
	シャワーフェイス・ストレーナにゴミ等が詰まっていますか	シャワーフェイス・整流フェイス・ストレーナを清掃する	11・12ページ 「シャワーフェイス・ストレーナの清掃方法」
	ガス給湯器と組合せてご使用の場合、能力切換式のものでは適正能力にセットされていますか	ガス給湯器の能力を適正能力にセットする	—
	シャワーフェイス・ストレーナは凍っていませんか	シャワーフェイス・ストレーナにぬるま湯をかける	—
	浄水カートリッジの寿命がきていませんか	浄水カートリッジを交換する	—
すぐ止まる	センサーに3秒以上手をかざし続けていませんか	水が出たら手をセンサーから引く	6ページ 「出し止め方法」
出たり止まったりを繰り返す	センサーの表面に汚れや泡、水滴が付いていませんか	汚れや泡、水滴を取る	11ページ 「お手入れ方法」
吐水口から水滴が数滴落ちる	内蔵の圧力逃し弁(※)の作動によるもので、故障ではありません ※圧力逃し弁とは、他所の水栓や洗濯機の使用などで起こる急激な水圧変動から、水栓を保護するための弁です	—	—
止水しない	センサーの表面に汚れや泡、水滴が付いていませんか	汚れや泡、水滴を取る	11ページ 「お手入れ方法」
	センサーの前に障害物はありませんか	障害物を取り除く	6ページ 「出し止め方法」
	直射日光は当たっていませんか	直射日光が当たらないように遮光方法を検討してください	—
	電磁弁ユニットの手动弁が右側に回っていませんか	手动弁を左側いっぱい回す	10ページ 「電池切れおよび故障時の応急処置」
吐水が飛び散る	浄水レバーハンドルは止水位置になっていますか	浄水レバーハンドルを止水位置にする	9ページ 「浄水の使用方法」
吐水が飛び散る	シャワーフェイス・ストレーナにゴミ等が詰まっていますか	シャワーフェイス・整流フェイス・ストレーナを清掃する	11・12ページ 「シャワーフェイス・ストレーナの清掃方法」
	高温しか出ない	水側止水弁は十分に開いていますか	止水弁を開ける
低温しか出ない	湯側止水弁は十分に開いていますか	止水弁を開ける	7ページ 「止水栓による流量の調節方法」
	給湯器から十分な湯がきていますか	給湯器の設定温度・作動を確認する	—

17ページ

## 故障かなと思ったら… 3

現象	お調べいただくところ	処置	参照ページおよび項目
温度調節がうまくできない	湯側・水側の止水弁は十分に開いていますか	止水弁で湯と水の量が同じになるように調節する	7ページ 「止水栓による流量の調節方法」
	給湯器から十分な湯がきていますか	給湯器の設定温度・作動を確認する	—
	シャワーフェイス・ストレーナにゴミ等が詰まっていますか	シャワーフェイス・整流フェイス・ストレーナを清掃する	11・12ページ 「シャワーフェイス・ストレーナの清掃方法」
吐水クリック手前で使用する時、吐水が乱れる・湯側にしても低温しか出ない	湯側・水側止水弁は十分に開いていますか	止水弁を開ける	7ページ 「量の調節方法」 「止水栓による流量の調節方法」
ホースをスムーズに引き出せない	シャワーホースが電磁弁ユニットなどに引っかかっていますか	シャワーホースの引っかかりを直す	施工説明書11・12ページ 「シャワーホースの接続」
ラジオ等の通信機器にノイズが入る	水栓の近くに置いていませんか	通信機器を水栓から遠ざける	—
操作音が鳴らない	消音設定になっていませんか	消音設定を解除する	9ページ 「操作音の消音設定方法」
浄水の臭い・味がおかしい	浄水カートリッジの寿命がきていませんか	浄水カートリッジを交換する	—

- 以上の確認を行っていただいても問題が解決されない場合は、レバーハンドル(2か所)または止水栓をしめてください。

【水栓本体内部のメンテナンスをする場合】

- 【△注意】・修理技術者以外の方は水栓本体内部を分解しないでください。故障や水漏れの原因になります。水栓本体内部のメンテナンスは、取付店・販売店またはKVK修理受付センターにご依頼ください。
- ・メンテナンスは、本体を保持しながら行ってください。シャワーヘッドや吐水口やレバーハンドルを持ってははずしますと破損し、漏水のおそれがありますので、これらは持たないでください。

- 修理のご依頼は、取付店・販売店またはKVK修理受付センターにご連絡ください。

☎ 0120-474-161 ※携帯電話からは、0574-55-1191をご利用ください。

水栓の品番をご確認ください	修理料金は技術料+部品代+出張料で構成されています
水栓に貼ってある品番シールをご確認ください。シールの左下が品番です。 [シールの貼付位置は「各部の名称」をご覧ください]	技術料…診断・故障箇所の修理及び部品交換・調整・修理完了時の点検等の作業にかかる費用
	部品代…修理に使用した部品代
	出張料…製品のある場所へ技術者を派遣する場合の費用

- 商品に関するお問い合わせはKVKお客様ご相談センターにご連絡ください。

☎ 0570-099-552

株式会社KVK

インターネットホームページ <https://www.kvk.co.jp/>

18ページ

405284-01