

施工業者様へ

施工前にこの施工説明書を必ずお読みのうえ、正しく施工してください。
この施工説明書と取扱説明書は必ずご使用になるお客様にお渡しください。

■この施工説明書はKM7014仕様のイラストで説明しています。

安全上のご注意

- ここに示した **警告** は誤った取扱いをすると、死亡または重傷に結び付く可能性があります。
 - ここに示した **注意** は誤った取扱いをすると、傷害または物的損害に結び付く可能性があります。
- いずれも、安全に関する重要な内容を記載していますので、必ず守ってください。

- お守りいただく事項の種類を次の絵表示で区分し、説明しています。

警告

湯水を逆に配管しないでください。

禁止

水を出そうとしても、湯が出てやけどをすることがあります。必ず給水配管が右側、給湯配管が左側に配管されていることを確かめてください。

給湯温度は85℃より高温で使用しないでください。

禁止

85℃より高温でご使用になると、水栓の寿命が短くなり、破損して、やけどをしたり、漏水で家財などを濡らす財産損害発生のおそれがあります。

加工および接合、市販浄水器具の取り付け等の改造はしないでください。

禁止

器具が破損し、やけど・けがをしたり、漏水で家財などを濡らす財産損害発生のおそれがあります。

給湯に蒸気を使用しないでください。

禁止

器具が破損して、やけど、漏水のおそれがあります。

寒冷地仕様の場合

水抜き栓は水抜き以外の目的で開けないでください。

禁止

水抜き栓をいきなり開けますと高温の湯が出てやけどをしたり、湯水が噴き出して、家財などを濡らす財産損害発生のおそれがあります。

配管などの解氷のため解氷機をご使用の場合、水栓(給水・給湯管含む)には絶対に通電しないでください。

禁止

通電すると水栓や給水・給湯管が発熱し、破損して家財などを濡らす財産損害発生のおそれがあります。

他所の水栓の使用等により水圧変動が起こり、湯の使用中に湯温が急上昇することがあります。

やけどのおそれがありますので、やけどのおそれのないところまで水圧変動をおさえた配管設備にしてください。

注意

器具に強い力や衝撃を与えないでください。

禁止

器具が破損し、漏水で家財などを濡らす財産損害発生のおそれがあります。

めっき仕様の場合

めっき部品は、ぶつたり落としたりしないでください。また、鋭利な物や硬い物を当てないでください。

禁止

めっきの表面が割れて、けがをするおそれがあります。

めっき仕様の場合

めっきの表面が割れた場合は使用しないでください。

けがをするおそれがありますのでただちに使用を停止し、新しい部品に交換してください。

止水栓取り付け箇所や給水・給湯管との接続箇所は、点検口を設けるなど点検しやすい状態にしてください。

点検ができないと万一漏水発生時には発見が遅れて家財などを濡らす財産損害発生のおそれがあります。

凍結が予想される際は、一般仕様をお使いの場合、少量の水を出しておくか、配管に布を巻くなどして、凍結を防止してください。寒冷地仕様をお使いの場合は配管の水抜き操作と水栓金具の水抜き操作を行ってください。

水抜きしないと凍結破損で漏水し、家財などを濡らす財産損害発生のおそれがあります。

取り付け前に

- ① 使用水圧 (A = (給湯器の最低作動水圧) + (配管圧力損失))
 - (1) 瞬間給湯器との組み合わせ (設定条件 水温: 25℃ 給湯器温度調節: 高温 吐水温度: 42℃ ハンドル全開) (比例制御式) 最低必要水圧: A+50.0KPa (動水圧)、最高水圧: 0.75MPa (静水圧)
 - (2) 貯湯式給湯器との組み合わせ (給湯・給水圧力) 最低必要水圧: A+50.0KPa (動水圧)、最高水圧: 0.75MPa (静水圧)
- ② レバーハンドルは全開で使用してください。給湯器が着火しない場合があります。
- ③ 給水圧力は給湯圧力より高くするか、同圧になるようにしてください。
- ④ 給水圧力が0.3MPaから、0.75MPaまでは止水弁で流量調節してください。
- ⑤ 給水圧力が0.75MPaを超えるときは、市販の減圧弁で、0.2MPa程度に減圧してください。
- ⑥ 給湯器の給湯温度は、安全のため60℃給湯をおすすめします。
- ⑦ 給湯器からの配管は最短距離で配管し、配管には保温材を巻いてください。
- ⑧ 使用諸条件を加味して適正な能力の給湯器を選ばないと、適正な吐水量及び吐水温度が得られないことがあります。
- ⑨ 本製品は改造(加工および接合、市販浄水器具の取り付け等)によるトラブルについては、保証の限りではありません。
- ⑩ 通水検査をしていますので器具内に水が残っている場合がありますが、製品には問題ありません。

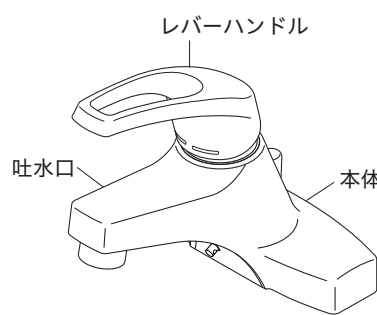
取り付け完成図と各部の名称 / 寸法図 / 分解図

この分解図は製品説明図であり、サービス部品の単位を示すものではありません。

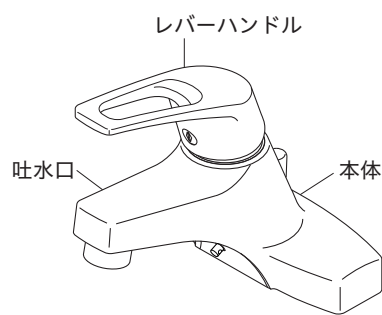
取り付け完成図と各部の名称

仕様によって形状が異なる場合があります。

レバーハンドル 白仕様



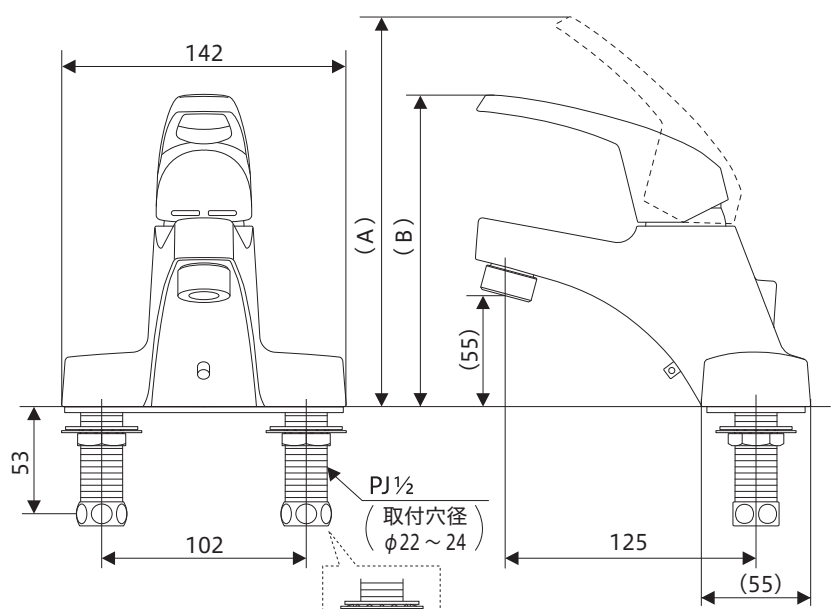
レバーハンドル めっき仕様



寸法図

各部寸法は仕様によって異なる場合があります

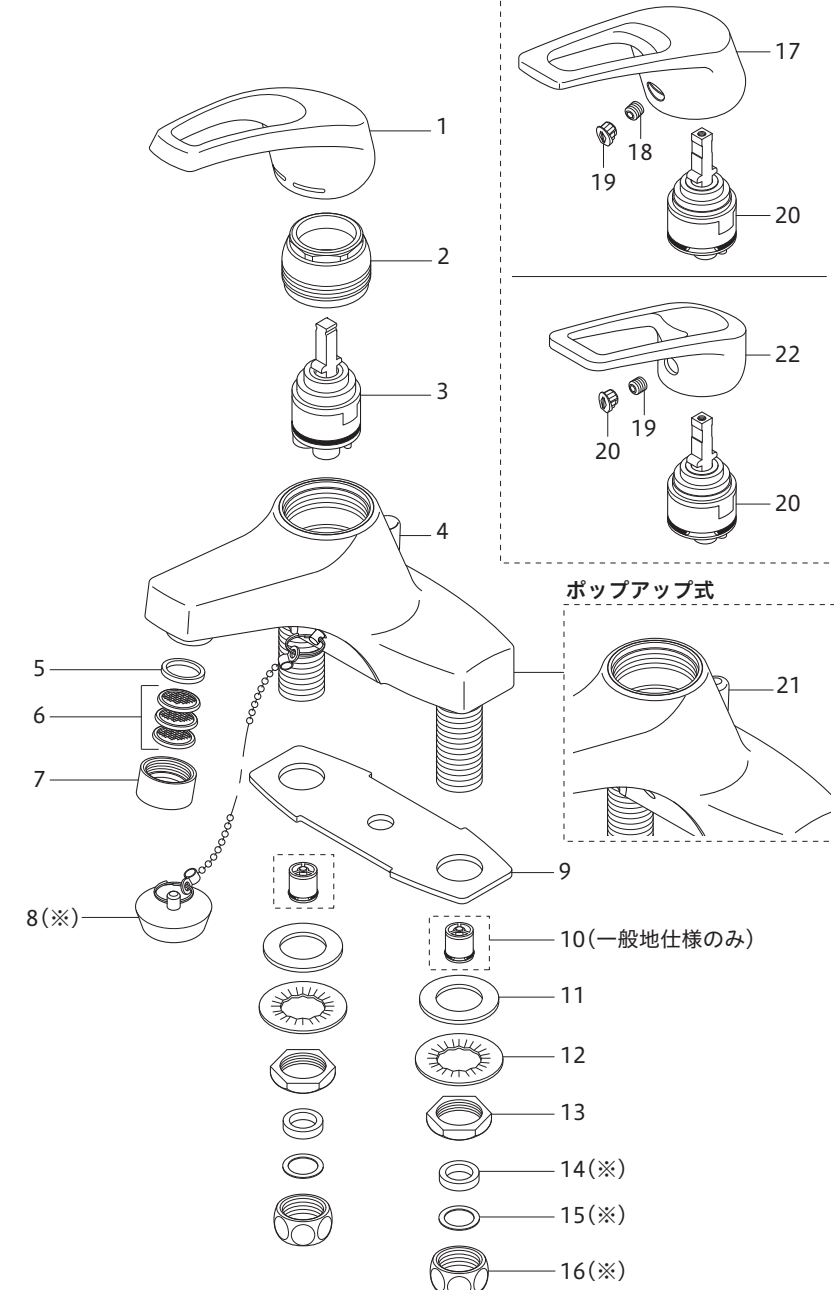
仕様	A寸法	B寸法
レバーハンドル 白仕様	195	156
レバーハンドル めっき仕様	196	155
	193	155



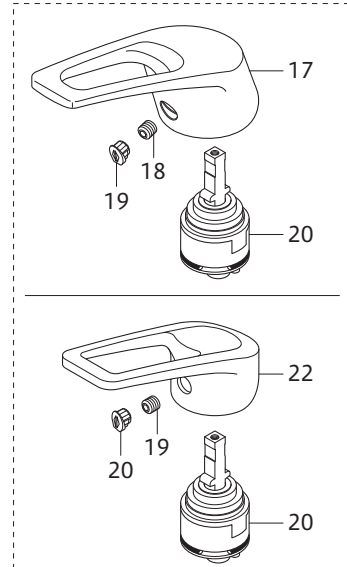
※パッキン・スリップ板・ナットは仕様によって同梱されていない場合があります

分解図

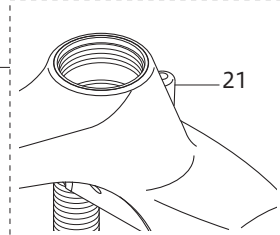
仕様により部品の形状が変わることがあります



めっき仕様



ポップアップ式



1	レバーハンドル
2	固定ナット
3	カートリッジ
4	本体
5	パッキン
6	ストレーナ
7	整流器キャップ
8	ゴム栓(※)
9	シートパッキン
10	逆止弁 (一般地仕様)
11	パッキン
12	菊座
13	締付ナット
14	パッキン(※)
15	スリップ板(※)
16	ナット(※)
17	レバーハンドル
18	六角穴付き止めねじ
19	キャップ
20	カートリッジ
21	本体
22	レバーハンドル

(※) 部品は仕様によって同梱されていない場合があります。

取り付け手順

1 給水管内の清掃
配管工事後、必ず給湯・給水管内を清掃してください。

2 止水栓(別売)の取り付け
給湯管と給水管の間隔は100mm程度で取り付けます。止水栓はストレーナ付が最適です。寒冷地用は水抜き栓付止水栓を取り付けてください。

ストレーナ付止水栓
水抜き栓付止水栓

3 本体の固定
本体を締付ナットで固定します。
【△注意】
・レバーハンドルを持って締め付けますと破損のおそれがありますのでこれらは持たないでください。
・締付ナットの締め付けは、専用工具G4(別売)で確実に行ってください。しっかり締め付けられていないと、本体が緩んだり、がたつきが発生し、漏水して家財などを濡らす財産損害発生のおそれがあります。

4 止水栓との接続

銅パイプ接続の場合
① 銅パイプ(別売)の必要な長さを測り、切断してください。このとき、ストレート部60mm程度・パイプの差し込み代は20mm確保してください。
【お願い】銅パイプの切断はパイプカッターをご使用ください。
【△注意】銅パイプ切断および曲げ時に銅パイプストレート部には変形や傷などはないようにしてください。変形や傷などにより、漏水の原因となります。

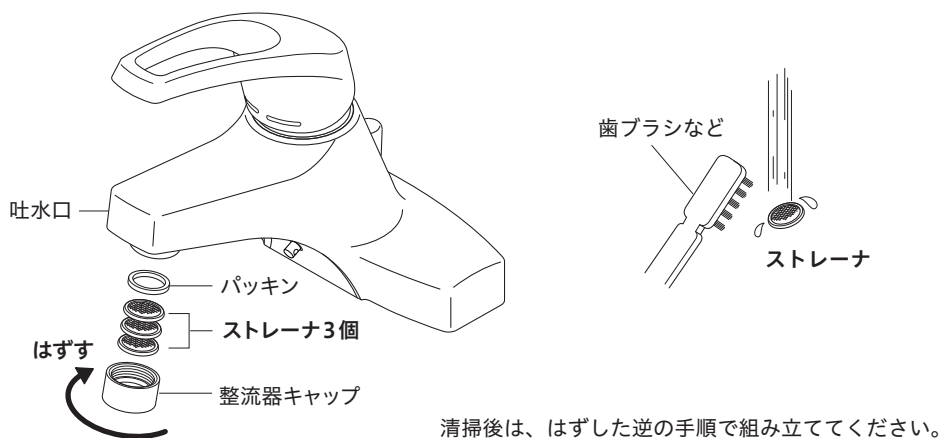
② 銅パイプにナット、スリップ板、パッキンの順にはめ込んでから、銅パイプを本体にはめ込みます。
③ 銅パイプと止水栓を接続してから、銅パイプと本体を接続します。
【△注意】接続は適切な工具(スパナ等)で締め付けてください。締め付けトルクの目安は約2000N・cmです。締め付け不足や締め付け過ぎますと、漏水の原因となります。
・薄肉の接続管(ニップル等)には、銅パイプを接続しないでください。パッキンが切れ、漏水して家財などを濡らすおそれがあります。
・止水栓がしっかり固定されていることを確認してください。固定されていないと銅パイプが抜け、漏水の原因となります。

フレキ管接続の場合
フレキ管(別売)のナット部を本体と止水栓(別売)に接続します。
【△注意】接続は適切な工具(スパナ等)で締め付けてください。締め付けトルクの目安は約2000N・cmです。締め付け不足や締め付け過ぎますと、漏水の原因となります。

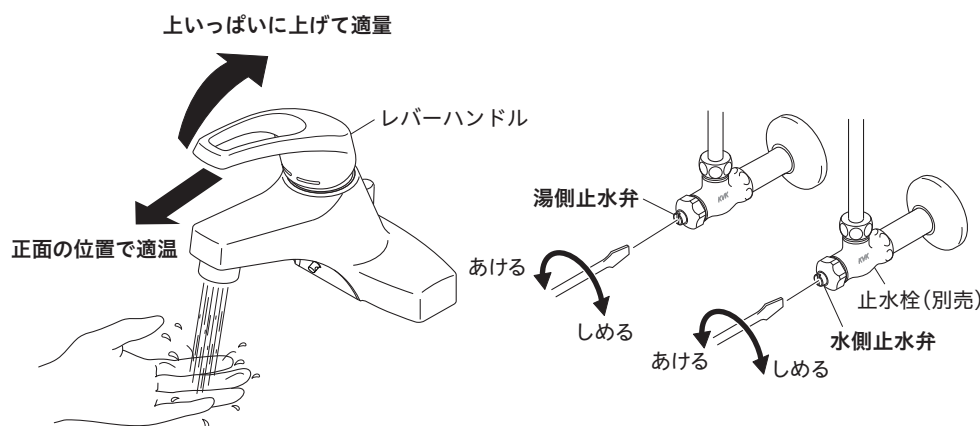
取り付け後の点検と清掃

通水確認
【△注意】水栓を取り付け後、通水して湯水の出し止めを5~6回繰り返し、配管接続部及び水栓から水漏れがないことを確認してください。確認しないと、漏水で家財などを濡らす財産損害発生のおそれがあります。

ストレーナ清掃のお願い
吐水口のストレーナにゴミ等が詰まると、吐水量が減ったり、きれいに流れなくなったりしますので、施工後必ず清掃してください。
① 湯水全開で20~30秒吐水させます。
② 吐水口の整流器キャップをはずす方向にひねって、ストレーナを取りはずします。
③ ストレーナをブラシで水洗いします。



湯温・流量調節
レバーハンドルが正面を向いている位置で適温、全開吐水で適量になるように、止水弁で調節します。



故障かなと思ったら…

次のような現象は故障ではありません。修理を依頼される前に下記の表に従ってもう一度お確かめください。

現象	お調べいただくところ	処置	参照ページ及び項目
吐水量が少ない	止水弁は十分に開いていますか	止水弁を開ける	7ページ「湯温・流量調節」
	ストレーナにゴミ等が詰まっていますか	ストレーナを清掃する	7ページ「ストレーナ清掃のお願い」
	ガス給湯器と組合せてご使用の場合、能力切換式のものでは適正能力にセットされていますか	ガス給湯器の能力を適正能力にセットする	—
	ストレーナは凍っていませんか	ストレーナにぬるま湯をかける	—
高温しか出ない	水側止水弁は十分に開いていますか	止水弁を開ける	7ページ「湯温・流量調節」
	湯側止水弁は十分に開いていますか	止水弁を開ける	7ページ「湯温・流量調節」
低温しか出ない	給湯器から十分な湯がきていますか	給湯器の設定温度・作動を確認する	—
	湯側・水側止水弁は十分に開いていますか	止水弁で流量を調節する	7ページ「湯温・流量調節」
温度調節がうまくできない	給湯器から十分な湯がきていますか	給湯器の設定温度・作動を確認する	—
	ストレーナにゴミ等が詰まっていますか	ストレーナを清掃する	7ページ「ストレーナ清掃のお願い」
吐水が飛び散る	ストレーナにゴミ等が詰まっていますか	ストレーナを清掃する	7ページ「ストレーナ清掃のお願い」

【水栓本体内部のメンテナンスをする場合】
【△注意】修理技術者以外の方は水栓本体内部を分解しないでください。故障や水漏れの原因になります。栓本体内部のメンテナンスは、取付店・販売店またはKVK修理受付センターにご依頼ください。