

施工業者様へ

施工前にこの施工説明書を必ずお読みのうえ、正しく施工してください。
この施工説明書と取扱説明書は必ずご使用になるお客様にお渡しください。

安全上のご注意

- ここに示した **警告** は誤った取扱いをすると、死亡または重傷に結び付く可能性があります。
 - ここに示した **注意** は誤った取扱いをすると、傷害または物的損害に結び付く可能性があります。
- いずれも、安全に関する重要な内容を記載していますので、必ず守ってください。

- この絵表示は、してはいけない「禁止」の内容です
- この絵表示は、必ず実行していただく「強制」の内容です

<p>警告</p>	<p>湯水を逆に配管しないでください。</p> <p>禁止</p> <p>水を出そうとしても、湯が出てやけどをすることがあります。必ず給水配管が右側、給湯配管が左側に配管されていることを確かめてください。</p>	<p>給湯温度は85℃より高温で使用しないでください。</p> <p>禁止</p> <p>85℃より高温でご使用になると、水栓の寿命が短くなり、破損して、やけどをしたり、漏水で家財などを濡らす財産損害発生のおそれがあります。</p>	<p>加工および接合、市販浄水器具の取り付け等の改造はしないでください。</p> <p>禁止</p> <p>器具が破損し、やけど・けがをしたり、漏水で家財などを濡らす財産損害発生のおそれがあります。</p>
	<p>給湯に蒸気を使用しないでください。</p> <p>禁止</p> <p>器具が破損して、やけど、漏水のおそれがあります。</p>	<p>寒冷地仕様の場合</p> <p>水抜きつまみは水抜き以外の目的で開けないでください。</p> <p>禁止</p> <p>水抜きつまみをいきなり開けると高温の湯が出てやけどをしたり、湯水が噴き出して、家財などを濡らす財産損害発生のおそれがあります。</p>	<p>配管などの解氷のため解氷機をご使用の場合、水栓(給水・給湯管含む)には絶対に通電しないでください。</p> <p>禁止</p> <p>通電すると水栓や給水・給湯管が発熱し、破損して家財などを濡らす財産損害発生のおそれがあります。</p>
<p>注意</p>	<p>器具に強い力や衝撃を与えないでください。</p> <p>禁止</p> <p>器具が破損し、漏水で家財などを濡らす財産損害発生のおそれがあります。</p>	<p>めっき部品は、ぶついたり落としたりしないでください。また、鋭利な物や硬い物を当てないでください。</p> <p>禁止</p> <p>めっきの表面が割れて、けがをするおそれがあります。</p>	<p>他所の水栓の使用等により水圧変動が起こり、湯の使用時に湯温が急上昇することがあります。</p> <p>やけどのおそれがありますので、やけどのおそれのないところまで水圧変動をおさえた配管設備にしてください。</p>

分解図 / 取り付け完成図と各部の名称

この分解図は製品説明図であり、サービス部品の単位を示すものではありません。

1	キャップ
2	ねじ
3	レバーハンドル
4	カバー
5	固定ナット
6	ハウジング
7	カートリッジ
8	本体
9	スリップ板
10	パイプナット
11	吐水口
12	ストレーナ
13	ビス
14	シャワーヘッド
15	ストレーナー
16	シャワーフェイス
17	ねじ
18	キャップ
19	銅管固定プッシュ
20	固定ねじ
21	上面アダプター
22	ホースガイドA
23	ホースガイドB
24	ブレードホース
25	ジョイント
26	逆止弁
27	パッキン
28	保護キャップ
29	クイックファスナー
30	キャップ
31	カプラー
32	シャワーホース
33	水抜き付きカプラー
34	ジョイント
35	プラグ
36	ホースガイド

部品の形状は仕様によって異なる場合があります。

取り付け手順 1

1 給水管内の清掃 配管工事後、必ず給湯・給水管内を清掃してください。

2 止水栓(別売)の取り付け
給湯管と給水管の間隔は200mm程度で取り付けます。水受けタンクまたはトレーを設置する場合は、水受けタンク又はトレーの寸法をご確認の上取り付けください。止水栓はストレーナ付が最適です。寒冷地用は水抜き栓付止水栓を取り付けてください。

ストレーナ付止水栓 水抜き栓付止水栓

配管接続部をテーパねじに接続しないでください。

禁止

テーパねじに接続すると、接続部がゆるんだり、パッキンが切れたりして、漏水で家財などを濡らす財産損害発生のおそれがあります。

止水栓取り付け箇所や給水・給湯管との接続箇所は、点検口を設けるなど点検しやすい状態にしてください。

点検ができないと万一漏水発生時には発見が遅れて家財などを濡らす財産損害発生のおそれがあります。

小型電気温水器(即湯器)等に給湯ホースを接続する際は、ステンフレキ管等を介してください。

高温の熱により給湯ホースの寿命が短くなり、漏水で家財などを濡らす財産損害発生のおそれがあります。

注意

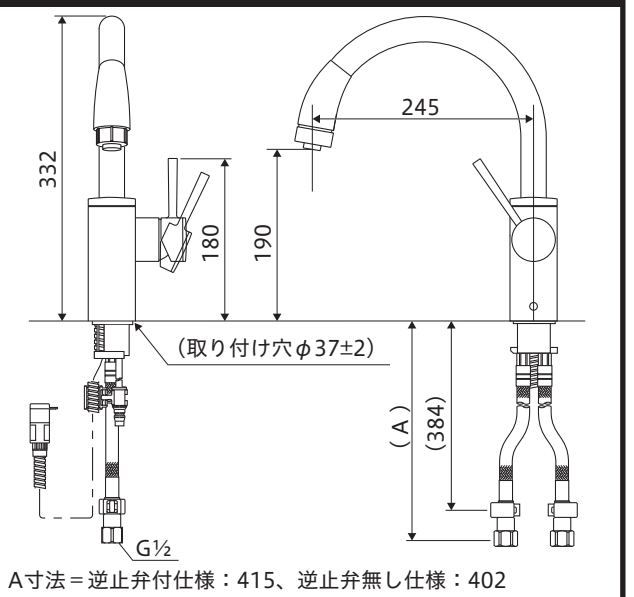
めっきの表面が割れた場合は使用しないでください。

けがをするおそれがありますのでただちに使用を停止し、新しい部品に交換してください。

凍結が予想される際は、一般地仕様をお使いの場合、少量の水を出しておくか、配管に布を巻くなどして、凍結を防止してください。寒冷地仕様をお使いの場合は配管の水抜き操作と水栓金具の水抜き操作を行ってください。

水抜きしないと凍結破損で漏水し、家財などを濡らす財産損害発生のおそれがあります。

寸法図



取り付け前に

- ① 使用水圧 (A= (給湯器の最低作動水圧) + (配管圧力損失))
 - (1) 瞬間給湯器との組み合わせ (設定条件 水温: 25℃ 給湯器温度調節: 高温 吐水温度: 42℃ ハンドル全開) (比例制御式) 最低必要水圧: A+0.10MPa (動水圧)、最高水圧: 0.75MPa (静水圧)
 - (2) 貯湯式給湯器との組み合わせ (給湯・給水圧力) 最低必要水圧: A+80.0kPa (動水圧)、最高水圧: 0.75MPa (静水圧)
- ② レバーハンドルは全開で使用してください。給湯器が着火しない場合があります。
- ③ 給水圧力は給湯圧力より高くするか、同圧になるようにしてください。
- ④ 給水圧力が0.3MPaから、0.75MPaまでは止水弁で流量調節してください。
- ⑤ 給水圧力が0.75MPaを超えるときは、市販の減圧弁で、0.2MPa程度に減圧してください。
- ⑥ 給湯器の給湯温度は、安全のため60℃給湯をおすすめします。
- ⑦ 給湯器からの配管は最短距離で配管し、配管には保温材を巻いてください。
- ⑧ 使用諸条件を加味して適正な能力の給湯器を選ばないと、適正な吐水量及び吐水温度が得られないことがあります。
- ⑨ 本製品は改造(加工および接合、市販浄水器具の取り付け等)によるトラブルについては、保証の限りではありません。
- ⑩ シャワーホースを伝って水がキャビネット内に浸入するおそれがあります。水受けトレーの設置をしてください。
- ⑪ 通水検査をしていますので器具内に水が残っている場合がありますが、製品には問題ありません。

取り付け手順 2

3 本体の取り付け位置について

取り付け位置によっては吐水口先端がシンクから飛び出す場合があります。(施工例1) 正面位置をシンク内側へずらして調整することは可能です。(施工例2) 位置調整は、ブレードホースが取付できる範囲内で行ってください。

上面アダプターの固定

- ① 上面アダプターの下に付いている座金を2つ折にして取り付け穴に通します。
- ② ばねの片方をゆっくり引き上げ、固定ねじを上面アダプターの穴に通して座金に2~3山ねじ込み、仮固定します。
- ③ もう片方のばねをゆっくり引き上げ、固定ねじを上面アダプターの穴に通して座金に2~3山ねじ込み、仮固定します。
- ④ 上面アダプターを回転させ、正面位置を合わせます。ねじ穴のない面が正面になります。仮固定していた固定ねじ(2か所)をドライバーにて確実に増し締めし、上面アダプターを固定します。引き上げていたばね(2か所)を元に戻します。

【お願い】・固定ねじは、必ずドライバーにて手締めしてください。電動ドライバーを使用すると、ねじが破損するおそれがあります。
・2か所の固定ねじは、交互に均等に締め付けてください。片締めすると座金が傾き、ねじが破損するおそれがあります。

4-1

4-1 本体の固定

① 本体のシャワーヘッドを持って、ホースを引き出します。

取り付け手順3

4-2

②-1 本体のブレードホースを上アダプターに挿入します。ブレードホースは縦並びで挿入できないため、横並びにして、先端を上下にずらして挿入します。

ブレードホースを挿入

上から見た図

給湯パイプ 給水パイプ

正面

ブレードホース

リング

上アダプター

正面

挿入

【△注意】
先端のリングに傷がつかないようにしてください。傷がつくと漏水のおそれがあります。

②-2 本体を約45°回転させ、プラグを上アダプターに挿入します。

プラグを挿入

上から見た図

給湯パイプ プラグ 給水パイプ

正面

本体

回して挿入

プラグ

正面

②-3 本体が正面を向くように、さらに回転させます。ねじ穴がある方が右側です。本体のねじ穴と、上アダプターのねじ穴が合うように挿入します。

本体を最後まで挿入

上から見た図

給湯パイプ プラグ 給水パイプ

正面

回して挿入

ねじ穴の位置が合うように

正面

③ 引き出していたホースを吐水口に戻します。

上から見た図

給湯パイプ プラグ シャワーホース 給水パイプ

正面

吐水口

戻す

④ 水栓本体のねじ穴と、上アダプターのねじ穴の位置が合っていることを確認して、ねじを締め付け、キャップをはめます。

【△注意】
・ねじは斜めに締め付けしないでください。斜めに締め付けると、本体が固定されず漏水のおそれがあります。
・ねじ締め付け後、確実に固定されているか確認してください。本体にがたつきがあると、漏水のおそれがあります。

【お願い】
・ねじは、必ずドライバーにて手締めしてください。
電動ドライバーを使用すると、ねじが破損し、がたつきが発生するおそれがあります。
・上アダプター側のねじが破損した場合は、必ず新しい上アダプター(Z420069)に交換してください。
・一度使用したねじやねじに塗布している接着剤がなくなった場合は、必ず新しいねじ(KP955B)を使用してください。

5 ページ

5

止水栓との接続 (逆止弁付仕様、逆止弁無し仕様共、接続方法は同じです。)

① ジョイントを止水栓に接続します。

【△注意】
・接続は適切な工具(スパナ等)で締め付けてください。締め付けトルクの目安は約2000N・cmです。締め付け不足や締め付け過ぎると、漏水の原因となります。
・薄肉の接続管(ニップル等)にはジョイントを接続しないでください。パッキンが切れ、漏水して家財などを濡らすおそれがあります。
・止水栓がしっかり固定されていることを確認してください。固定されていないとブレードホースが抜け、漏水の原因となります。

② ブレードホースのつばとジョイントのつばがすき間なく合うまで差し込んでください。

【△注意】
・ブレードホースはR60以上の大きな曲げ半径になるように曲げてください。鋭角に曲げたり、混合栓根元で曲げたりしないでください。(A図)急に曲げたり折ったりすると、亀裂や破損を起こし、漏水して家財などを濡らすおそれがあります。
・上下戻り配管などでブレードホースが振動した際、屈曲部からの水漏れ発生の原因となります。
・ブレードホース同士などへの不要な接触は避けてください。摩擦による外傷で、ホース性能の劣化の可能性がります。

【お願い】ブレードホースは切断しないでください。

③ クイックファスナーを、ブレードホースとジョイントのつばにはめます。

【△注意】
ブレードホースを上引っぱって、抜けないことを確認してください。しっかりとまっすぐに引っぱると、抜けないことを確認してください。

④ クイックファスナーに保護キャップをはめます。この時、保護キャップはブレードホースにはめてから、クイックファスナーまでおろします。

一度はずしたブレードホースを再接続する場合
・レバーハンドルを全開吐水状態で湯水に振り、湯側・水側それぞれのブレードホース内の水を抜いてください。
・混合位置でレバーハンドルを開にした状態で、「5 止水栓との接続」に従いブレードホースを接続してください。

【△注意】
ブレードホース内の水を抜かないと、正しく施工できなかったり、漏水して家財などを濡らす財産損害発生のおそれがあります。

6 ページ

6-1

シャワーホースの接続

① 同梱のホースガイドAをプラグにはめ込みます。

ホースガイドA

この部分にはめ込むプラグ

② (1) 同梱のホースガイドBを、ホースガイドAの凸部と平行になるように、ホースガイドAにはめます。
(2) ホースガイドBを90度回転させ、シャワーホースをホースガイドBの上から通します。

(1) 平行にはめ込む

プラグ

ホースガイドA

凸部

ホースガイドB

(2)-1 90度回転

C図(横から見た図)

シャワーホース

ホースガイドA

(2)-2 上から通す

ホースガイドB

凹凸部が合っているか確認

【△注意】
固定した際、シャワーホースがA図のようにまっすぐ垂れ下がるようにしてください。
B図のように、ブレードホースに引っ掛けたり、ひねったりしないでください。
シャワーホースが破損し漏水により家財などを濡らす財産損害発生のおそれがあります。

【お願い】ホースガイドAとBを横から見て、凹凸部が合っているか確認してください。ずれている場合は合わせてください。(C図)

③ (一般地仕様の場合) カプラーをシャワーホースに接続します。カプラーを手締め後、約30度増し締めしてください。(締め付けトルクの目安は約100N・cm)
(寒冷地仕様の場合) 水抜き付きカプラーとシャワーホースを接続します。水抜き付きカプラーを手締め後、約30度増し締めしてください。(締め付けトルクの目安は約100N・cm)

【△注意】カプラー等の接続の際は、以下の内容に注意してください。
漏水で家財などを濡らす財産損害発生のおそれがあります。
※カプラーの締め付け不足や締め付け過ぎ
※シャワーホースのセレーション部以外に工具をかけない
※シャワーホースはねじらない

一般地仕様 シャワーホース セレーション部 ここに工具をかける

カプラー

シャワーホース

寒冷地仕様

水抜き付きカプラー

しめる

シャワーホース

しめる

プライヤー等で固定

プライヤー等で固定

④ カプラーのキャップをはずし、スライダーを下に下ろしてから、本体のプラグへカチッと音が出るまで押し込みます。(スライダーがすでに下りている場合もあります。)
取り付け後、カプラー(寒冷地仕様は水抜き付きカプラー)を引っっぱてはずれないことを確認します。

下りていない状態
下ろす

スライダー

カプラー

下りている状態

スライダー

カプラー

キャップははずす

プラグ

押し込む

カチ

【△注意】カプラー取り付け後、確実に接続されているか、以下の確認を行ってください。確実に接続されていないと、漏水して家財などを濡らすおそれがあります。
・スライダーが5mm・カプラーを真下に引っっぱてはまらないこと

5mm程度

スライダー

カプラー

はずれないこと

7 ページ

6-2

【△注意】
シャワーホースは給湯側ブレードホースの手前になるように接続してください。シャワーホースが引き出しにくくなったり、ホース損傷により漏水で家財などを濡らす財産損害発生のおそれがあります。

シャワーホース(給湯側ブレードホースより手前)

給湯側ブレードホース

シャワーホース

給湯側ブレードホース

【△注意】
シャワーホースは止水栓に引っ掛けず、給湯・給水ホースの間にぶら下げて取り付けてください。シャワーホースが引き出しにくくなったり、ホース損傷により漏水で家財などを濡らす財産損害発生のおそれがあります。

シャワーホース

止水栓

シャワーホース

止水栓

シャワーヘッドを引き出し、シャワーホースがスムーズに動くことを確認してください。
流し台に水受け用タンクがある場合 シャワーホースの出し入れを繰り返しても確実にタンクに収まるようにしてください。(ホースとの接続の銅管部を少し曲げることで調節できます。)

取り付け後の点検と清掃

通水確認

【△注意】水栓を取り付け後、通水して湯水の出し止めを5~6回繰り返し、配管接続部および水栓からの水漏れがないことを確認してください。確認しないと、漏水で家財などを濡らす財産損害発生のおそれがあります。

シャワーフェイス・ストレーナ清掃のお願い

シャワーヘッドのシャワーフェイス・ストレーナにゴミ等がたまりやすくと、吐水量が減ったり、きれいに流れなくなったりしますので、施工後必ず清掃してください。

➡ 取扱説明書「日常のお手入れ・保守」参照

湯温・流量調節

レバーハンドルが中央の位置で適温、全開吐水で適量になるように、止水弁で調節します。

中央の位置で適温

右側に倒して適量

レバーハンドル

湯側止水弁

水側止水弁

あける

あける

しめる

しめる

止水栓(別売)

故障かなと思ったら...

修理を依頼される前にお確かめください。

➡ 取扱説明書「故障かなと思ったら...」参照

【水栓本体内部のメンテナンスをする場合】
【△注意】修理技術者以外の方は水栓本体内部を分解しないでください。故障や水漏れの原因になります。水栓本体内部のメンテナンスは、取付店・販売店またはKVK修理受付センターにご依頼ください。

8 ページ

402672-11