

KVK 埋込 2ハンドル混合栓 KM70(CU)・KM71(CU) 施工説明書

施工業者様へ 施工前にこの施工説明書を必ずお読みのうえ、正しく施工してください。
この施工説明書と取扱説明書は必ずご使用になるお客様にお渡しください。
■この施工説明書はKM70仕様のイラストで説明しています。

安全上のご注意

- ここに示した **警告** は誤った取扱いをすると、死亡または重傷に結び付く可能性があります。
- ここに示した **注意** は誤った取扱いをすると、傷ままたは物的損害に結び付く可能性があります。いずれも、安全に関する重要な内容を記載していますので、必ず守ってください。
- お守りいただく事項の種類を次の絵表示で区分し、説明しています。

この絵表示は、してはけない「禁止」の内容です この絵表示は、必ず実行していただく「強制」の内容です

<p>湯水を逆に配管しないでください。</p> <p>禁止</p> <p>水を出そうとしても、湯が出てやけどをすることがあります。必ず給水配管が右側、給湯配管が左側に配管されていることを確かめてください。</p>	<p>給湯温度は85℃より高温で使用しないでください。</p> <p>禁止</p> <p>85℃より高温でご使用になると、水栓の寿命が短くなり、破損して、やけどをしたり、漏水で家財などを濡らす財産損害発生のおそれがあります。</p>	<p>加工及び接合等の改造はしないでください。</p> <p>禁止</p> <p>器具が破損し、やけど・けがをしたり、漏水で家財などを濡らす財産損害発生のおそれがあります。</p>
<p>給湯に蒸気を使用しないでください。</p> <p>禁止</p> <p>器具が破損して、やけど、漏水のおそれがあります。</p>	<p>配管などの解氷のため解氷機をご使用の場合、水栓には絶対に通電しないでください。</p> <p>禁止</p> <p>通電すると水栓が発熱し、破損して家財などを濡らす財産損害発生のおそれがあります。</p>	<p>スチームルームおよび乾燥室にご使用の際は相談ください。</p> <p>器具が破損して、やけど、漏水のおそれがあります。</p>
<p>給水圧力は給湯圧力より高くするか、同圧になるようにしてください。また、湯側を加圧する場合も湯側圧力を水側より低くしてください。</p> <p>給湯圧力を給水圧力より高くすると、正常な温度調節ができなくなり、やけどをするおそれがあります。</p>	<p>他所の水栓の使用等により水圧変動が起こり、湯の使用中に湯温が急上昇することがあります。</p> <p>やけどのおそれがありますので、やけどのおそれがないところまで水圧変動をおさえた配管設備にしてください。</p>	

<p>注意</p> <p>器具に強い力や衝撃を与えないでください。</p> <p>禁止</p> <p>器具が破損し、漏水で家財などを濡らす財産損害発生のおそれがあります。</p>	<p>めっき部品は、ぶつけたり落としたりしないでください。また、鋭利な物や硬い物を当てないでください。</p> <p>禁止</p> <p>めっきの表面が割れて、けがをするおそれがあります。万一めっきの表面が割れた場合は、ただちに新しい部品に交換してください。</p>	<p>凍結が予想される際は、水抜き方法に従って配管の水抜き操作と水栓金具の水抜き操作を行ってください。</p> <p>水抜きしないと凍結破損で漏水し、家財などを濡らす財産損害発生のおそれがあります。</p>
--	---	---

取り付け前に

- ① 使用水圧 (A=(給湯器の最低作動水圧)+(配管圧力損失))
 - (1) 瞬間給湯器との組み合わせ (設定条件 水温:25℃ 給湯器温度調節:高温 吐水温度:42℃ ハンドル全開(比例制御式)) 最低必要水圧: A+50.0KPa (動水圧)、最高水圧: 0.75MPa (静水圧)
 - (2) 貯湯式給湯器との組み合わせ (給湯・給水圧力) 最低必要水圧: A+50.0KPa (動水圧)、最高水圧: 0.75MPa (静水圧)
- ② 給水圧力は給湯圧力より高くするか、同圧になるようにしてください。
- ③ 給湯器の給湯温度は、安全のため60℃給湯をおすすめします。
- ④ 給湯器からの配管は最短距離で配管し、配管には保温材を巻いてください。
- ⑤ 使用諸条件を加味して適正な能力の給湯器を選ばないと、適正な吐水量及び吐水温度が得られないことがあります。
- ⑥ 本製品は改造(加工及び接合等)によるトラブルについては、保証の限りではありません。
- ⑦ 通水検査をしていますので器具内に水が残っている場合がありますが、製品には問題ありません。

故障かなと思ったら…

次のような現象は故障ではありません。修理を依頼される前に下記の表に従ってもう一度お確かめください。

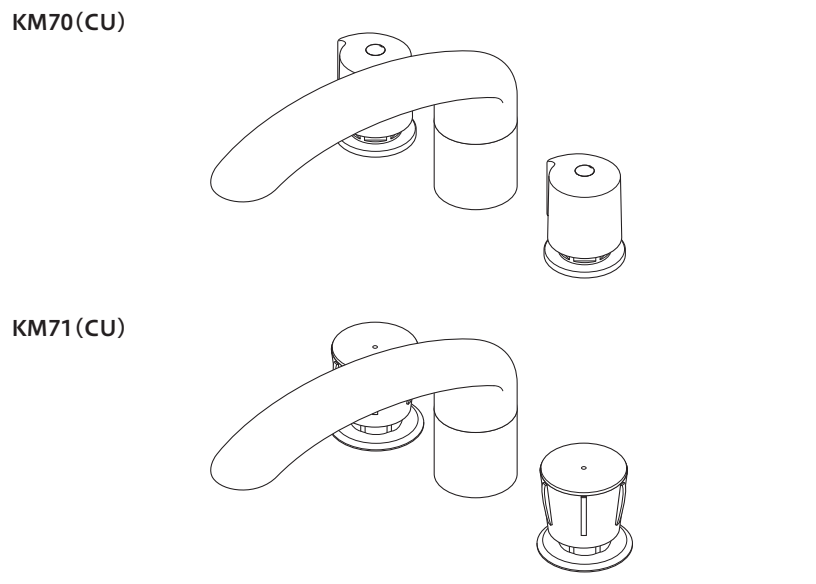
現象	お調べいただくところ	処置	参照ページ及び項目
吐水量が少ない	整流器にゴミ等がつかまっていませんか	整流器を清掃する	6・8ページ「整流器清掃のお願い」
	ガス給湯器と組合せてご使用の場合、能力切替式のものでは適正能力にセットされていますか	ガス給湯器の能力を適正能力にセットする	—
	整流器は凍っていませんか	整流器にぬるま湯をかける	—
低温しか出ない	給湯器から十分な湯がきていますか	給湯器の設定温度・作動を確認する	—
温度調節がうまくできない	給湯器から十分な湯がきていますか	給湯器の設定温度・作動を確認する	—
吐水が飛び散る	整流器にゴミ等がつかまっていませんか	整流器を清掃する	6・8ページ「整流器清掃のお願い」
	整流器にゴミ等がつかまっていませんか	整流器を清掃する	6・8ページ「整流器清掃のお願い」

注意 修理技術者以外の方は水栓本体内部を分解しないでください。故障や水漏れの原因になります。

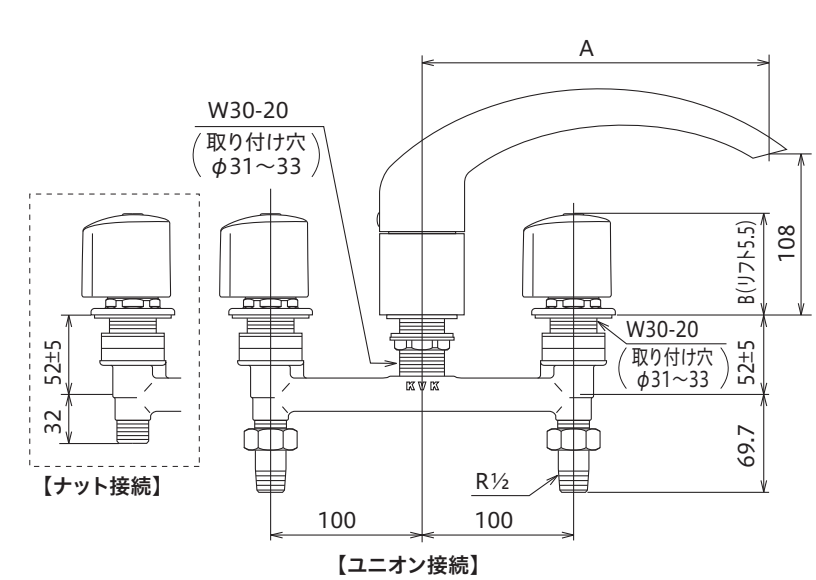
取り付け完成図と各部の名称 / 寸法図 / 分解図

この分解図は製品説明図であり、サービス部品の単位を示すものではありません。

取り付け完成図と各部の名称



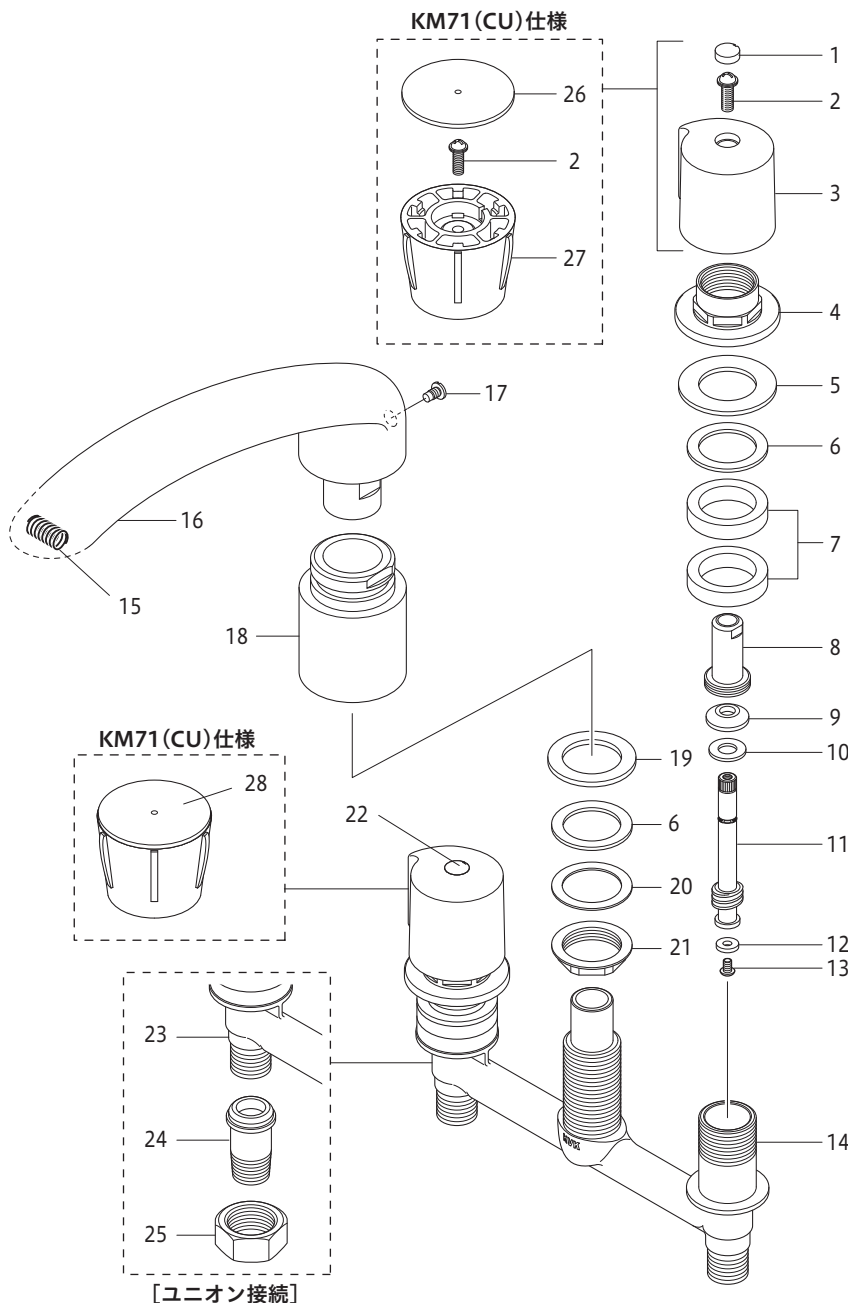
寸法図 各部寸法は仕様により異なる場合があります。



	A寸法	B寸法
KM70	230	67.5
KM71	180	59

イラストはKM70です

分解図 部品の形状は仕様により異なる場合があります。



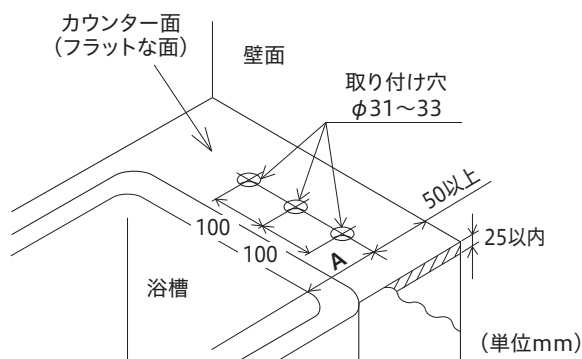
1	水側キャップ
2	ねじ
3	ハンドル
4	固定フランジ
5	シートパッキン
6	パッキン
7	スペーサー
8	グラン
9	三角パッキン
10	座金
11	スピンドル
12	こまパッキン
13	ねじ
14	本体
15	整流器
16	カラン
17	ねじ
18	カバーフランジ
19	シートパッキン
20	スリップ板
21	フランジ
22	湯側キャップ
23	本体
24	ユニオンニップル
25	ユニオンナット
26	水側キャップ
27	ハンドル
28	湯側キャップ

取り付け方法 A ナット接続の場合

取り付け前に

寸法の確認

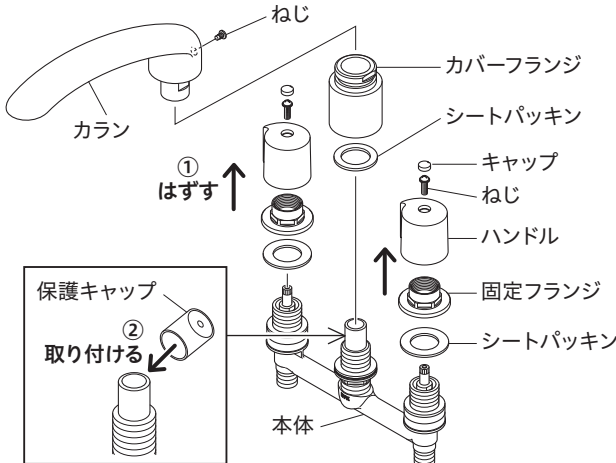
下記の寸法内であることを確認してください。
寸法以外では取り付けできない場合があります。
また、取り付け面の強度が十分であることを確認してください。



上記A寸法が吐水口長さより、30mm以上短くなるように施工してください。
浴槽内への吐水ができなくなる場合があります。
(例: 220mm吐水口の場合、A寸法は190mm以下)

1. 部品の取りはずし

- ① 本体より下記の部品を取りはずします。
【お願い】キャップをはずす際は、ハンドルに傷が付きやすいため、精密ドライバーで注意して取りはずしをしてください。
- ② 本体に保護キャップ(同梱品)を取り付けます。

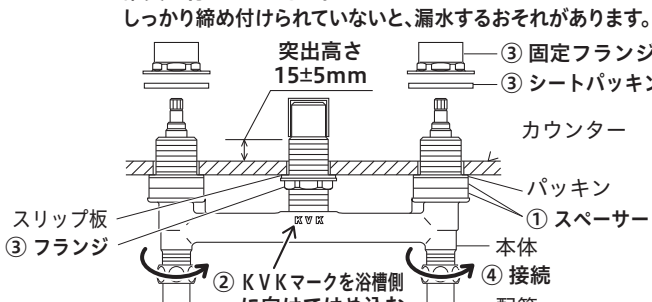


2. 本体の取り付け

- ① カウンターの厚みに応じて、下記表のスペーサーの数にしてください。
(本体のねじ部の突出高さがカウンター面に対して、15±5mmの範囲になることを確認してください。)
- | | | |
|---------|--------|-----------|
| カウンター厚み | 12±5mm | スペーサー2個使用 |
| | 20±5mm | スペーサー1個使用 |
| | 28±5mm | スペーサー なし |

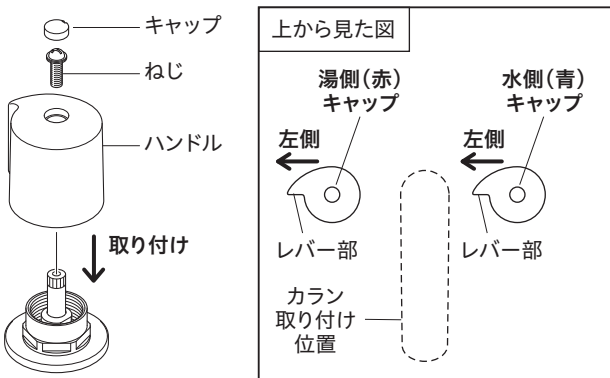
- ② 本体のKVKマークが浴槽側を向くように、カウンターの下からはめ込みます。
- ③ フランジをスペーサーと同じ高さに合わせて、固定フランジで固定します。
- ④ 本体と配管を接続します。

【△注意】締め付けは、六角の二面幅に合わせてモンキーレンチ等で確実に行ってください。
しっかり締め付けられていないと、漏水するおそれがあります。



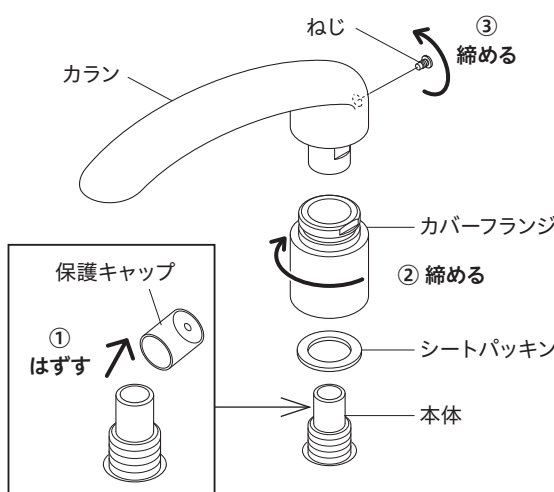
3. ハンドルの取り付け

- ハンドルをねじで締め、キャップを取り付けます。
【お願い】
・止水の時、ハンドルのレバー部が左側を向くように取り付けてください。
・キャップは左側が湯側(赤)、右側が水側(青)になるように取り付けます。



4. カランの取り付け

- ① 本体より保護キャップをはずします。
- ② カバーフランジを締め付けます。
- ③ カランを差し込み、ねじで締め付けます。



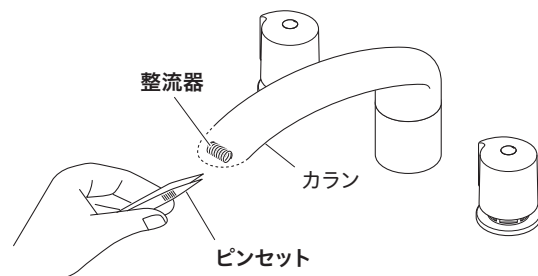
取り付け後の点検と清掃

【△注意】水栓を取り付け後、通水して、湯水の出し止めに5~6回繰り返し、配管接続部及び水栓から水漏れがない事を確認してください。

整流器清掃のお願い

カランの整流器にゴミがたまりますと、吐水量が減ったり、きれいに流れなくなったりしますので、施工後必ず清掃してください。

- ① 湯水全開で20~30秒吐水させます。
- ② カランの先端の整流器にゴミが詰まっている場合が考えられますので、ピンセット等でゴミを取り出してください。

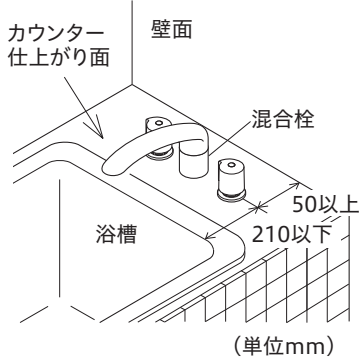


取り付け方法 B ユニオン接続の場合

取り付け前に

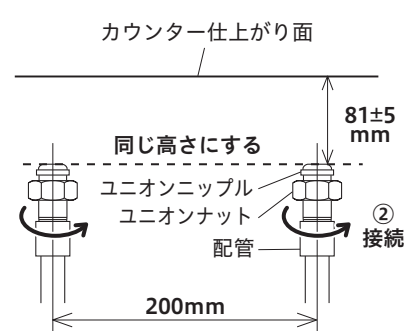
寸法の確認

下記の寸法内で取り付けしてください。



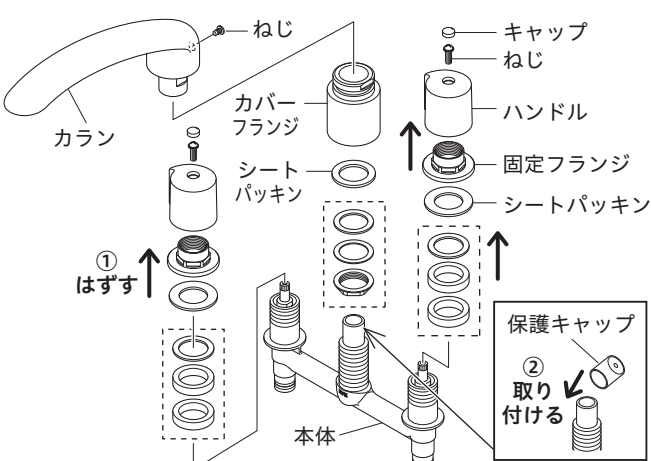
配管の芯出し

- ① 本体に付いているユニオンニップル、ユニオンナットをはずします。
- ② カウンター仕上がり面より81±5mm下の位置にユニオンニップルがくるように、配管にユニオンニップル、ユニオンナットを取り付けます。



1. 部品の取りはずし

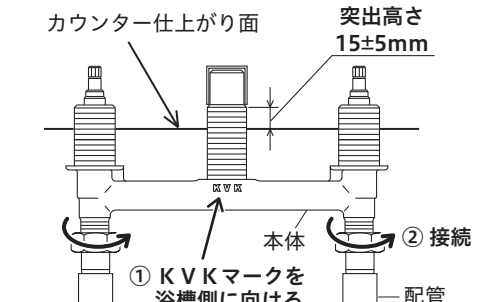
- ① 本体より下記の部品を取りはずします。([] 内の部品は使用しません。)
【お願い】キャップをはずす際は、ハンドルに傷が付きやすいため、精密ドライバーで注意して取りはずしをしてください。
- ② 本体に保護キャップ(同梱品)を取り付けます。



2. 本体の取り付け

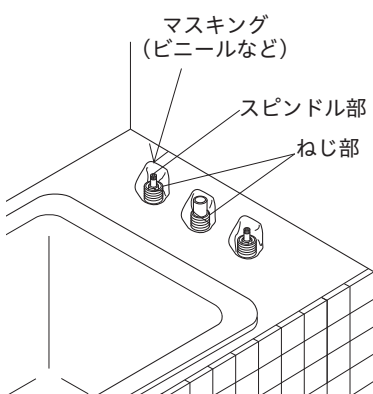
本体のKVKマークが浴槽側を向くようにして、本体と配管を接続します。
(本体のねじ部の突出高さがカウンター仕上がり面に対して、15±5mmの範囲になることを確認してください。)

【△注意】締め付けは、六角の二面幅に合わせてモンキーレンチ等で確実に行ってください。
しっかり締め付けられていないと、漏水するおそれがあります。



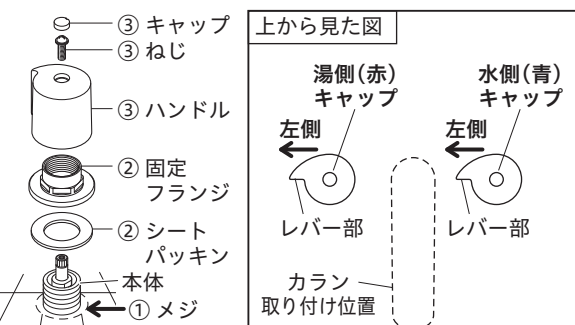
3. 埋め込み

- ① 本体の回りに砂利などをつき固めます。
- ② ねじ部、スピンドル部をマスキングしてタイル仕上げをします。



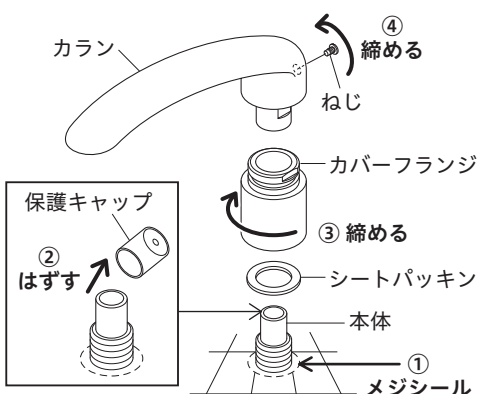
4. ハンドルの取り付け

- ① ハンドルの回りから水が入らないようにメジシールを施します。はみ出したメジシールはよく拭き取ってください。
 - ② 固定フランジを締め付けます。
 - ③ ハンドルをねじで締め、キャップを取り付けます。
- 【お願い】
・止水の時、ハンドルのレバー部が左側を向くように取り付けてください。
・キャップは左側が湯側(赤)、右側が水側(青)になるように取り付けます。



5. カランの取り付け

- ① カランの回りから水が入らないようにメジシールを施します。はみ出したメジシールはよく拭き取ってください。
- ② 本体より保護キャップをはずします。
- ③ カバーフランジを締め付けます。
- ④ カランを差し込み、ねじで締め付けます。



取り付け後の点検と清掃

【△注意】水栓を取り付け後、通水して、湯水の出し止めに5~6回繰り返し、配管接続部及び水栓から水漏れがない事を確認してください。

整流器清掃のお願い

カランの整流器にゴミがたまりますと、吐水量が減ったり、きれいに流れなくなったりしますので、施工後必ず清掃してください。

- ① 湯水全開で20~30秒吐水させます。
- ② カランの先端の整流器にゴミが詰まっている場合が考えられますので、ピンセット等でゴミを取り出してください。

