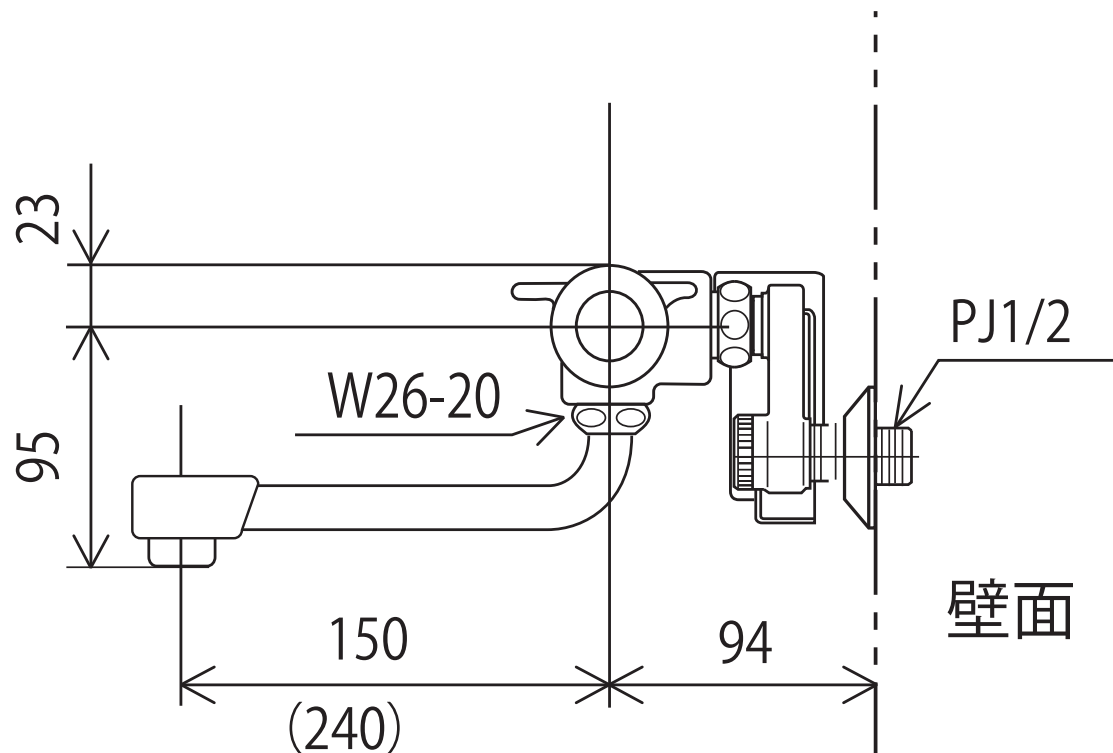
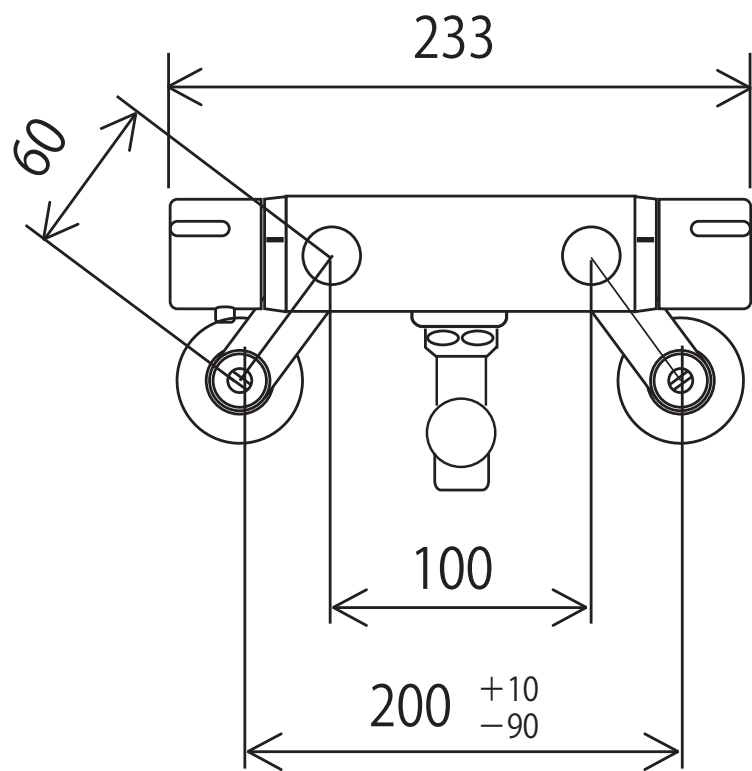


# KM800(R2)



床面