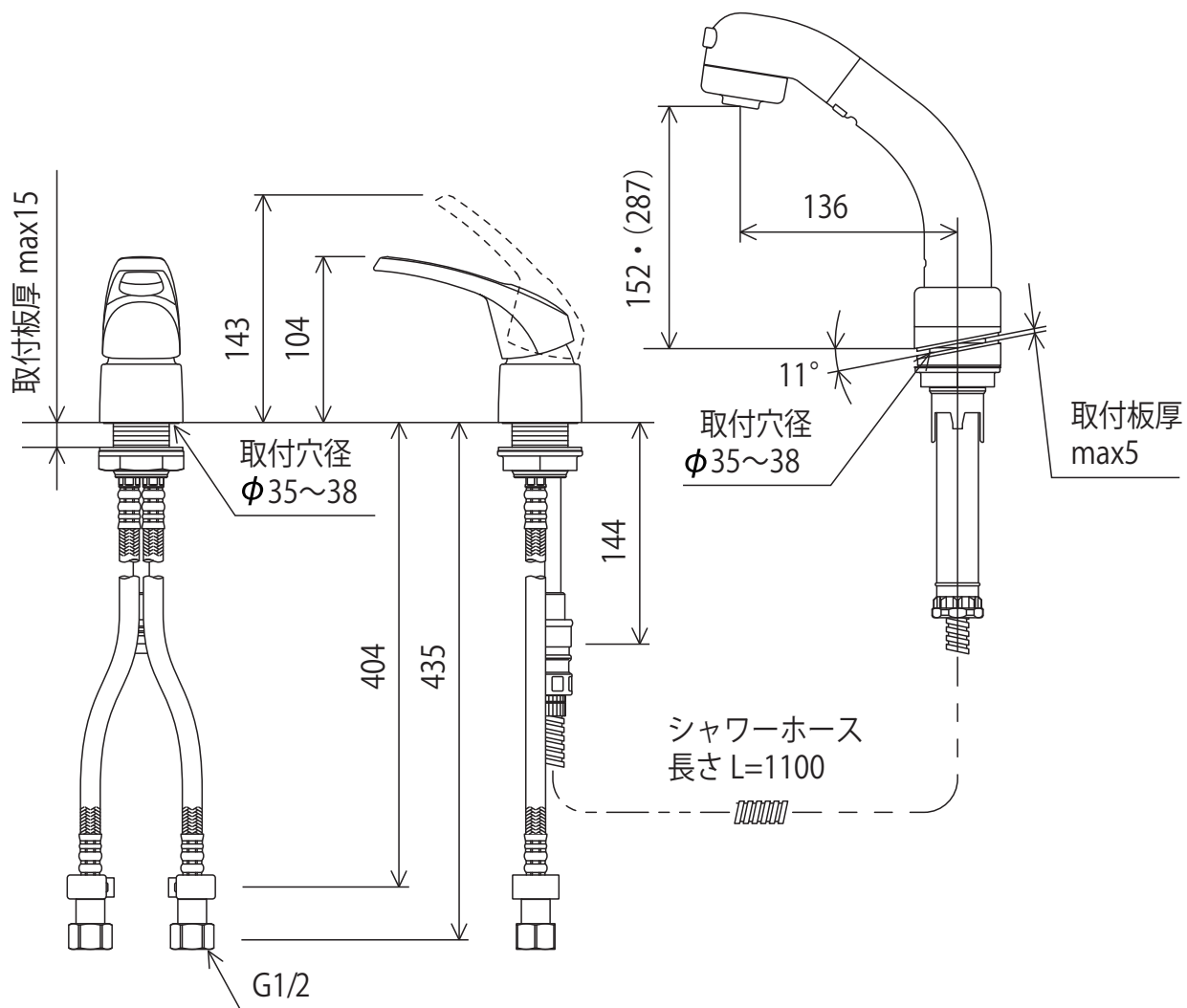


KM8039N



()はリフトアップ時の寸法

<取付工具 G11 >