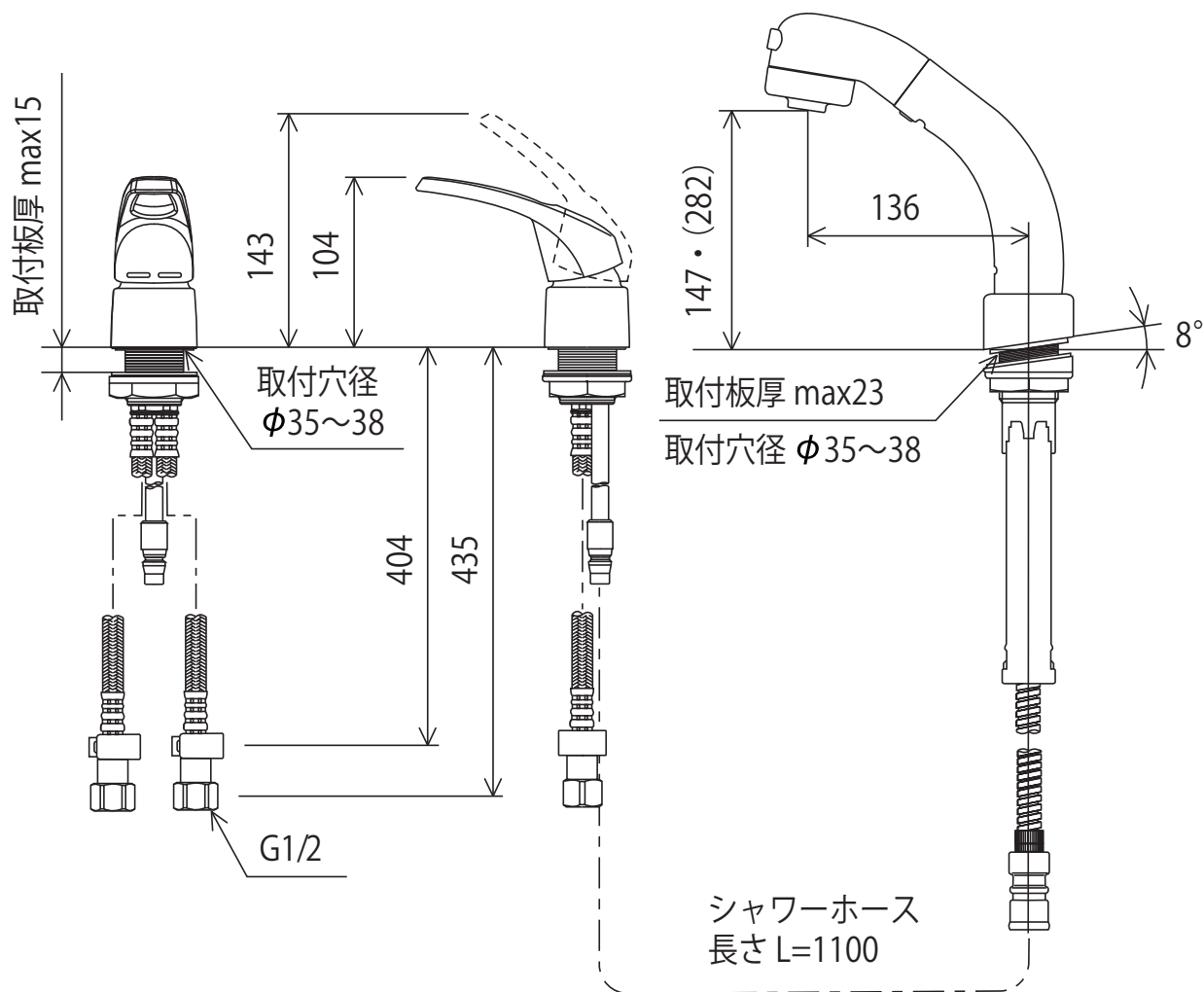


# KM8049N



( ) はリフトアップ時の寸法

< 取付工具 G11 >