

KVK KM828(Z) 〈各仕様共通〉 取扱説明書

●ご使用前にこの取扱説明書を必ずお読みのうえ、正しくお使いください。
この取扱説明書と施工説明書は必ずご使用になるお客様の方で保管してください。

安全上のご注意

- ここに示した **警告** は誤った取扱いをすると、死亡または重傷に結び付く可能性があります。
- ここに示した **注意** は誤った取扱いをすると、傷害または物的損害に結び付く可能性があります。いずれも、安全に関する重要な内容を記載していますので、必ず守ってください。
- お守りいただく事項の種類を次の絵表示で区分し、説明しています。

この絵表示は、してはいいない「禁止」の内容です	この絵表示は、「分解禁止」の内容です	この絵表示は、「接触禁止」の内容です	この絵表示は、必ず実行していただく「強制」の内容です
-------------------------	--------------------	--------------------	----------------------------

やけど、漏水をした場合の処置 やけどをした場合は、すぐ、その箇所に水を流しながら冷やしてください。そして専門の医師の診察を受けてください。漏水した場合は元栓、または止水栓を閉めてください。ポンプをお使いの場合は、ポンプを止めてください。そして専門の業者に修理を依頼してください。

<p>給湯温度は85°Cより高温で使用しないでください。</p> <p>禁止</p> <p>85°Cより高温でご使用になると、水栓の寿命が短くなり、破損して、やけどをしたり、漏水で家財などを濡らす財産損害発生のおそれがあります。</p>	<p>加工及び接合、市販浄水器具の取り付け等の改造はしないでください。</p> <p>禁止</p> <p>器具が破損し、やけど・けがをしたり、漏水で家財などを濡らす財産損害発生のおそれがあります。</p>	<p>小さいお子様だけの使用は避けてください。</p> <p>禁止</p> <p>やけど・けがをするおそれがあります。</p>
<p>分解は、保守・点検の決められた項目以外はしないでください。</p> <p>分解禁止</p> <p>器具が破損し、やけど・けがをしたり、漏水で家財などを濡らす財産損害発生のおそれがあります。</p>	<p>器具の左側は給湯側のため高温になっています。器具（金属）の表面に直接肌を触れないでください。</p> <p>接触禁止</p> <p>やけどをするおそれがあります。</p>	<p>キャビネット内の湯側配管は高温になっていますので直接肌を触れないでください。</p> <p>接触禁止</p> <p>やけどをするおそれがあります。</p>
<p>高温の湯をお使いのときには吐水口および器具の左側は高温になっています。直接肌を触れないでください。</p> <p>接触禁止</p> <p>やけどをするおそれがあります。</p>	<p>湯水をお使いになる前に、必ず手で適温かどうかを確かめてください。</p> <p>強制</p> <p>確かめないと高温の湯が出てやけどをするおそれがあります。</p>	<p>湯をお使いになるときは、必ずレバーを水側にしてから開栓してください。その後徐々に湯側を開栓し、好みの温度に調節してください。</p> <p>強制</p> <p>湯側を先に開栓すると、高温の湯が吐水して、やけどをするおそれがあります。</p>

<p>レバーハンドルの位置で湯温を確かめた後、吐水してください。</p> <p>警告</p> <p>確かめないと高温の湯が出てやけどをするおそれがあります。</p> <p>寒冷地仕様の場合 水抜き栓は水抜き以外の目的で開けないでください。</p> <p>禁止</p> <p>水抜き栓をいきなり開けると高温の湯が出てやけどをしたり、湯水が吹き出して、家財などを濡らす財産損害発生のおそれがあります。</p>	<p>高温の湯をお使いの後は、必ずレバーを水側にして、しばらく水を流してから止水してください。</p> <p>警告</p> <p>水を流さないで次に使用する時、器具内に滞留した高温の湯が出てやけどをするおそれがあります。</p> <p>注意</p> <p>配管などの解氷のため解氷機をご使用の場合、水栓（給水・給湯管含む）には絶対に通電しないでください。</p> <p>禁止</p> <p>通電すると水栓や給水・給湯管が発熱し、破損して家財などを濡らす財産損害発生のおそれがあります。</p>	<p>お湯を使用した後で次に使用する時、若干温度変化する場合がありますので、しばらく吐水させて湯温が安定してからお使いください。</p> <p>警告</p> <p>湯温が安定してから</p> <p>しばらく吐水させないと、やけどをするおそれがあります。</p>
---	---	---

<p>器具に乗ったり、よりかかったりして無理な力を加えないでください。吐水口先端に重いものを下げたり、力をかけて回さないでください。</p> <p>禁止</p> <p>器具が破損し、けがをしたり、漏水し、家財などを濡らす財産損害発生のおそれがあります。</p> <p>注意</p> <p>レバーハンドル操作の急閉止は、配管からの漏水を起こすことがありますので、ゆっくり操作してください。</p> <p>禁止</p> <p>ゆっくり操作しないと漏水で家財などを濡らす財産損害発生のおそれがあります。</p>	<p>本体の開口部へ直接湯水をかけないでください。</p> <p>禁止</p> <p>漏水で家財などを濡らす財産損害発生のおそれがあります。水受けトレーの設置をしてください。</p> <p>注意</p> <p>凍結が予想される際は、一般地仕様をお使いの場合、少量の水を出しておくか、配管に布を巻くなどして、凍結を防止してください。寒冷地仕様をお使いの場合は配管の水抜き操作と水栓金具の水抜き操作を行ってください。</p> <p>禁止</p> <p>水抜きしないと凍結破損で漏水し、家財などを濡らす財産損害発生のおそれがあります。</p>	<p>めっき部品は、ぶついたり落としたりしないでください。また、鋭利な物や硬い物を当てないでください。</p> <p>禁止</p> <p>めっきの表面が割れて、けがをするおそれがあります。万一めっきの表面が割れた場合は、ただちに新しい部品に交換してください。</p>
---	---	--

●修理のご依頼は、取付店・販売店またはKVK修理受付センターにご連絡ください。
☎0120-474-161 ※携帯電話からは、0574-55-1191をご利用ください。

<p>水栓の品番をご確認ください</p> <p>水栓に貼ってある品番シールをご確認ください。シールの左下が品番です。 [シールの貼付位置は「各部の名称」をご覧ください]</p> <p>●商品に関するお問い合わせはKVKお客様ご相談センターにご連絡ください。 ☎0570-099-552</p>	<p>修理料金は技術料+部品代+出張料で構成されています</p> <p>技術料…診断・故障箇所の修理及び部品交換・調整・修理完了時の点検等の作業にかかる費用</p> <p>部品代…修理に使用した部品代</p> <p>出張料…製品のある場所へ技術者を派遣する場合の費用</p>
--	--

株式会社 KVK

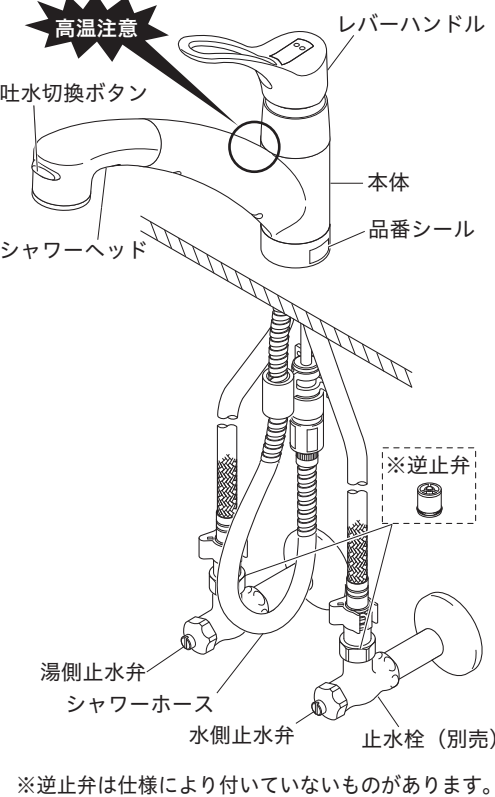
インターネットホームページ <http://www.kvk.co.jp/>

ご使用前に / ご使用方法

給湯機の使用上のご注意

- ・給湯機の給湯温度は、安全のため60°C給湯をおすすめします。
- ・レバーハンドルは、できるだけ全開で使用してください。給湯機が着火しない場合があります。（瞬間型の場合）
- ・レバーハンドルを全開にすると吐水量が多すぎる場合は、止水弁であらかじめ流量調節を行ってください。（それでも給水圧力が高く、吐水量が多すぎる場合はレバーハンドルで調節を行ってください）
- ・給水圧力が低い時や水温が高い時は、給湯機が着火しにくくなる場合があります。その場合は給湯機の設定温度を少し下げてください。（瞬間型の場合）

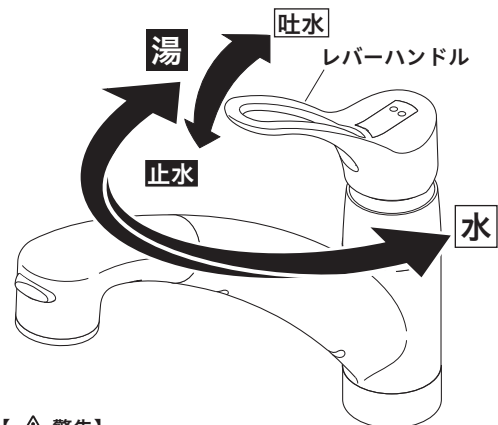
各部の名称



※逆止弁は仕様により付いていないものがあります。

温度、出し止め、量の調節方法

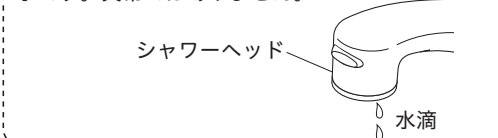
レバーハンドルを右へ回すとぬるくなり、左へ回すと熱くなります。レバーハンドルを上げると吐水、下いっぱいまで下げると止水します。上へ上げるほど流量が増します。



【警告】 湯水をお使いになる前に、必ず手で適温かどうかを確かめてください。確かめないと、高温の湯が出てやけどをするおそれがあります。

【注意】 レバーハンドルは無理な力を加えずゆっくり操作してください。急な操作や無理な力での操作はウォーターハンマー（水撃）音が発生し、配管からの漏水により家財などを濡らす財産損害発生のおそれがあります。

止水時の水滴について
止水した時、シャワーヘッドから水滴が落ちることがありますが、これはシャワーホース内の残留水です。異常ではありません。



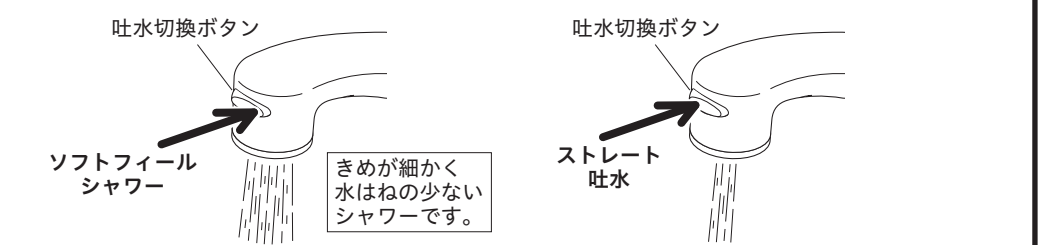
吐水口を左右にふる際のご注意

【注意】

- ・吐水口回転方向に無理な力を加えないでください。器具が破損し、けがをしたり、漏水し、家財などを濡らす財産損害発生のおそれがあります。
- ・水栓本体の施工状態によっては、吐水口がシンクより飛び出す場合がありますのでご注意ください。
- ・漏水で家財などを濡らす財産損害発生のおそれがあります。

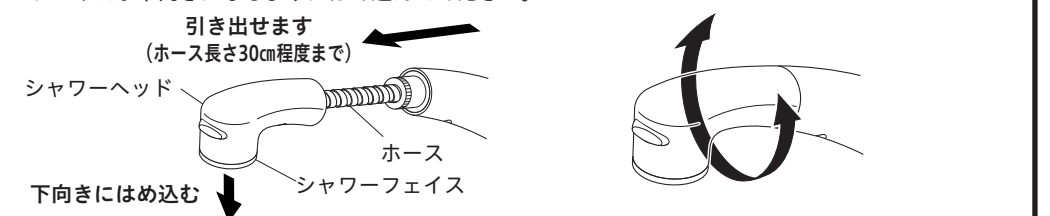
吐水の切換方法

吐水切換ボタンを押すとソフトフィールシャワー、ストレート吐水の切換ができます。



シャワーヘッドの使用方法

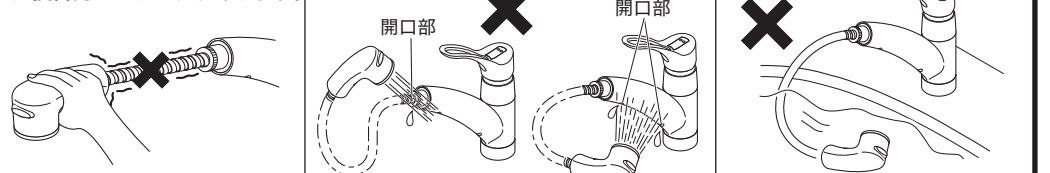
シャワーヘッドは引き出して使えます。使用後はシャワーフェイスが下向きになるようにはめ込んでください。



【注意】 シャワーヘッドを引き出しすぎないでください。ホースが戻しくなったり、ホース損傷により漏水で家財などを濡らす財産損害発生のおそれがあります。

【注意】 本体の開口部へ直接湯水をかけないでください。漏水で家財などを濡らす財産損害発生のおそれがあります。水受けトレーの設置をしてください。

【注意】 シャワーヘッドやホースを水に浸けたまま放置しないでください。水が逆流するおそれがあります。



水抜き方法<凍結が予想される場合>

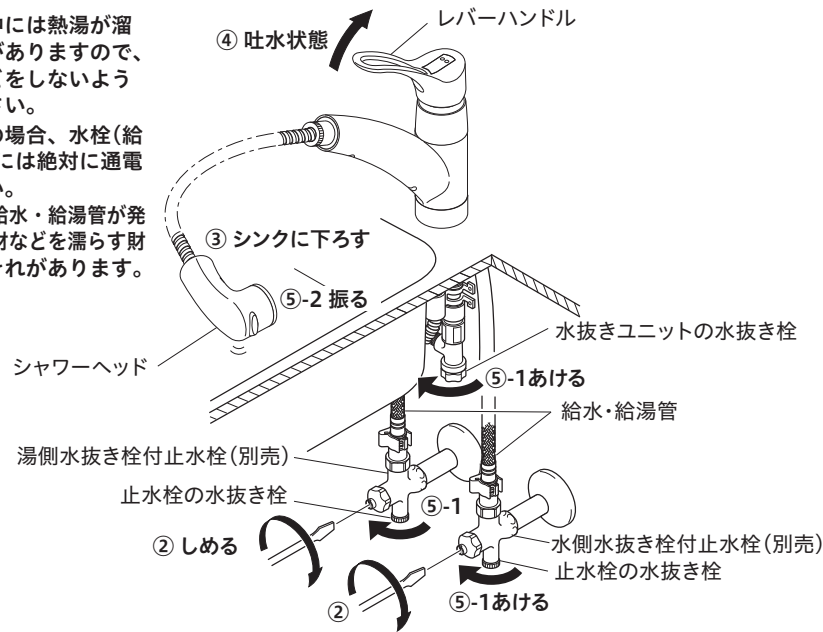
【△注意】凍結が予想される際は、下記の手順に従って水栓金具の水抜きを行ってください。怠りますと、凍結破損で漏水し、家財などを濡らす財産損害発生のおそれがあります。

寒冷地仕様水栓の場合

器具のみの水抜き (配管に水抜き栓がない場合)	配管からの水抜き (配管に水抜き栓がある場合)	操作
	①	配管の水抜き栓を操作します。(給水元の水抜き栓の操作)
②		湯水の止水栓の止水弁(2ヶ所)を締めます。
③	③	シャワーヘッドをシンクに下ろします。
④	④	レバーハンドルを真ん中の位置で吐水状態にします。
⑤	⑤	水抜きユニットの水抜き栓と、湯水の止水栓の水抜き栓を開けて、シャワーヘッドを振って中の水を抜きます。

【△警告】

・湯側の止水栓の中には熱湯が溜まっている場合がありますので、操作の際はやけどをしないように注意してください。
・解氷機をご使用の場合、水栓(給水・給湯管含む)には絶対に通電しないでください。通電すると水栓や給水・給湯管が発熱し、破損して家財などを濡らす財産損害発生のおそれがあります。



水抜き後 通水を再開する

【お願い】上記と逆の手順で操作して通水を再開してください。必ず水抜き栓がしまっていることを確認して、レバーハンドルを下げて(止水状態)から通水してください。通水を再開しても水が出ない場合……レバーハンドルを上げて(吐水状態)、しばらくお待ちください。これは水栓内に残った水滴が凍りついて起こる現象です。異常ではありません。

一般地仕様水栓の場合

凍結が予想される場所でご使用になる場合は、以下の処置によって凍結を予防できる場合があります。
・水栓より少量の水を出しておきます。・配管部などに布を巻きます。

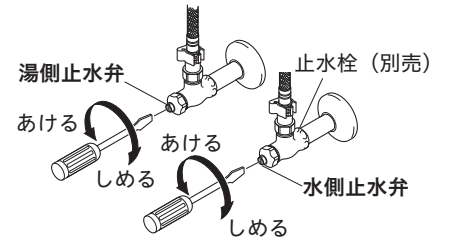
【△警告】解氷機をご使用の場合、水栓(給水・給湯管含む)には絶対に通電しないでください。通電すると水栓や給水・給湯管が発熱し、破損して家財などを濡らす財産損害発生のおそれがあります。

5 ページ

日常のお手入れ・保守

流量の調節方法 (止水栓は本製品に同梱されていません。別売です)

流量の調節は右記の方法で行ってください。レバーハンドルが全開吐水で適量になるように、止水弁で調節します。

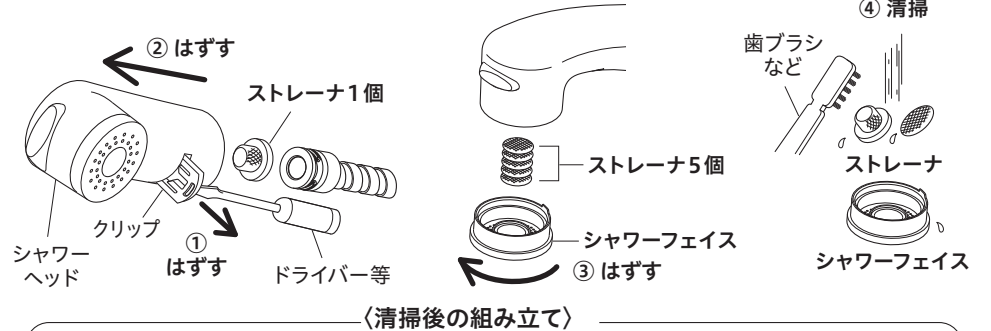


図は一般地仕様です

シャワーフェイス・ストレーナの清掃方法

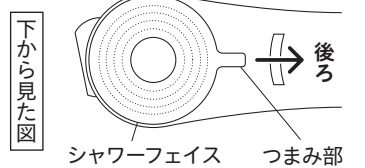
シャワーヘッドのシャワーフェイス・ストレーナにゴミ等がつかりますと、吐水量が減ったり、きれいに流れなくなったりしますので、定期的に清掃してください。

- ① ドライバー等でクリップをはずします。
- ② シャワーヘッドをはずし、ストレーナ(1個)を取りはずします。
- ③ シャワーフェイスをはずして、ストレーナ(5個)を取りはずします。
- ④ シャワーフェイス、ストレーナをブラシで水洗いします。



〈清掃後の組み立て〉

はずした逆の手順で組み立ててください。その際、シャワーフェイスを締め込む時、約2回転程締め込んで、シャワーフェイスつまみ部が後ろで止まるまで締め込んでください。
【お願い】止まるまで締め込んだら、それ以上締め込まないでください。破損するおそれがあります。



お手入れ方法

【軽い汚れの場合】

汚れは柔らかい布やスポンジで水洗いしてから、乾いた布で拭き取ります。

【ひどい汚れの場合】

中性洗剤をぬるま湯でうすめて、やわらかい布で汚れを拭き取ってから、乾いた布で拭き取ります。



【使ってはいけないもの】

水栓には樹脂部品が多く使用されているため、シンナー・アセトン・ベンジン・カビトリ剤・酸性・アルカリ性系・塩素系洗剤等は使わないでください。金たわし・みがき粉等は外観にキズが入るおそれがありますので、使わないでください。



【お願い】メラミンフォームを使用する場合は、文字やマーク等印刷部分をこすらないようにしてください。

6 ページ

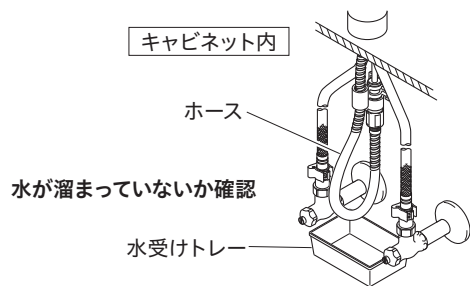
定期的な点検

安全・快適にご使用いただくために、定期的な点検をおこなってください。

水受けトレイ(1ヶ月に1回)

【△注意】

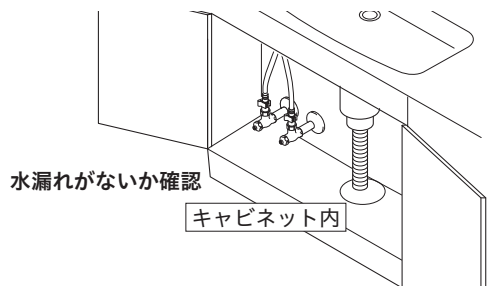
水受けトレイの設置をしてください。水受けトレイは、シャワーヘッドを引き出してお使用の場合にシャワーホースを伝って落ちる水を受けるためのものです。(水受けトレイがない場合は、別途お求めいただけます)トレイ内に水が溜まっていないか確認してください。溜まっている場合は水を捨ててください。怠りますと、漏水で家財などを濡らす財産損害発生のおそれがあります。



配管まわりの水漏れ(1ヶ月に1回程度)

【△注意】

配管まわり(キャビネット内)の水漏れがないか確認してください。部品の劣化・磨耗などによって生じる漏水で、家財などを濡らす財産損害発生を未然に防止するために、配管まわりの点検を行ってください。



水栓取り付け部のガタツキ(1ヶ月に1回程度)

【△注意】

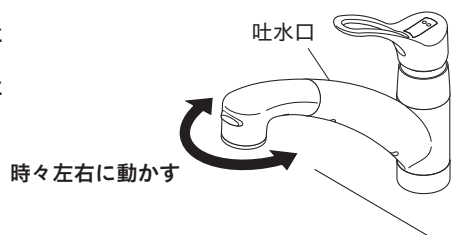
水栓取り付け部にガタツキがないか確認してください。ガタついたままお使用になると、配管に負担がかかり、漏水で家財などを濡らす財産損害発生のおそれがあります。



吐水口の回転(1ヶ月に1回程度)

【△注意】

時々吐水口を左右に動かしてください。吐水口を長期間回転させずに使用すると回転部に水あかななどが付着し、回りにくくなります。また無理に回そうとすると水漏れの原因になります。



7 ページ

定期的な部品交換 (部品は水栓の種類によって異なります)

取付日	使用年数											
	1年	2年	3年	4年	5年	6年	7年	8年	9年	10年	11年	12年
	お客様による日常のお手入れ・点検											買い替え ご検討
	消耗部品の交換 (こまバッキン等)											
	磨耗劣化部品の交換											
部品の交換	部品の磨耗劣化すると水漏れ等の原因になりますので、交換が必要です。 ・磨耗劣化部品の例 (水栓の種類によって異なります) 例) カートリッジ、シャワーヘッド、シャワーホース、逆止弁等											
【△注意】	中でもより安全のため、逆止弁は早めの点検・交換を行ってください。逆止弁が正常に機能しないと、状況によっては一度吐水した水が逆流するおそれがあります。 (逆止弁は仕様により付いていないものがあります。逆止弁の位置は「各部の名称」をご覧ください) 部品交換のご依頼は、取付店・販売店またはKVK修理受付センターにご連絡ください。											
補修部品の供給期間	この製品の補修用部品 (機能維持に不可欠な部品) の供給期間は製造中止後10年です。											

故障かなと思ったら…

次のような現象は故障ではありません。修理を依頼される前に下記の表に従ってもう一度お確かめください。

現象	お調べいただくところ	処置	参照ページ及び項目
吐水量が少ない	止水弁は十分に開いていますか	止水弁を開ける	6ページ 「流量の調節方法」
	シャワーフェイス・ストレーナにゴミ等がつかっていませんか	シャワーフェイス・ストレーナを清掃する	6ページ 「シャワーフェイス・ストレーナの清掃方法」
	ガス給湯機と組合せてご使用の場合、能力切換式のものでは適正能力にセットされていますか	ガス給湯機の能力を適正能力にセットする	—
	シャワーフェイス・ストレーナは凍っていませんか	シャワーフェイス・ストレーナにぬるま湯をかける	—
高温しか出ない	水側止水弁は十分に開いていますか	止水弁を開ける	6ページ 「流量の調節方法」
	低温しか出ない	湯側止水弁は十分に開いていますか	止水弁を開ける
温度調節がうまくできない	給湯機から十分な湯がきていますか	給湯機の設定温度・作動を確認する	—
	湯側・水側止水弁は十分に開いていますか	止水弁で流量を調節する	6ページ 「流量の調節方法」
吐水が飛び散る	給湯機から十分な湯がきていますか	給湯機の設定温度・作動を確認する	—
	シャワーフェイス・ストレーナにゴミ等がつかっていませんか	シャワーフェイス・ストレーナを清掃する	6ページ 「シャワーフェイス・ストレーナの清掃方法」
吐水が飛び散る	シャワーフェイス・ストレーナにゴミ等がつかっていませんか	シャワーフェイス・ストレーナを清掃する	6ページ 「シャワーフェイス・ストレーナの清掃方法」

【水栓本体内部のメンテナンスをする場合】

【△注意】・修理技術者以外の方は水栓本体内部を分解しないでください。故障や水漏れの原因になります。水栓本体内部のメンテナンスは、取付店・販売店またはKVK修理受付センターにご依頼ください。
・メンテナンスは、専用工具G26(別売)を使用して本体を保持しながら行ってください。吐水口、レバーハンドルを持ってはずしますと破損し、漏水のおそれがありますので、これらは持たないでください。

8 ページ