

施工業者様へ 施工前にこの施工説明書を必ずお読みのうえ、正しく施工してください。
この施工説明書と取扱説明書は必ずご使用になるお客様にお渡しください。 **KVK**

安全上のご注意

- ここに示した **警告** は誤った取扱いをすると、死亡または重傷に結び付く可能性があります。
 - ここに示した **注意** は誤った取扱いをすると、傷害または物的損害に結び付く可能性があります。
- いずれも、安全に関する重要な内容を記載していますので、必ず守ってください。
- お守りいただく事項の種類を次の絵表示で区分し、説明しています。

この絵表示は、してはならない「禁止」の内容です この絵表示は、必ず実行していただく「強制」の内容です

<p>湯水を逆に配管しないでください。</p> <p> 禁止</p> <p>水を出そうとしても、湯が出てやけどをすることがあります。必ず給水配管が右側、給湯配管が左側に配管されていることを確かめてください。</p>	<p>給湯温度は85℃より高温で使用しないでください。</p> <p> 禁止</p> <p>85℃より高温でご使用になると、水栓の寿命が短くなり、破損して、やけどをしたり、漏水で家財などを濡らす財産損害発生のおそれがあります。</p>	<p>加工及び接合等の改造はしないでください。</p> <p> 禁止</p> <p>器具が破損し、やけど・けがをしたり、漏水で家財などを濡らす財産損害発生のおそれがあります。</p>
<p>給湯に蒸気を使用しないでください。</p> <p> 禁止</p> <p>器具が破損して、やけど、漏水のおそれがあります。</p>	<p>配管などの解氷のため解氷機をご使用の場合、水栓には絶対に通電しないでください。</p> <p> 禁止</p> <p>通電すると水栓が発熱し、破損して家財などを濡らす財産損害発生のおそれがあります。</p>	<p>スチームルームおよび乾燥室にご使用の際は相談ください。</p> <p> 強制</p> <p>器具が破損して、やけど、漏水のおそれがあります。</p>
<p>給湯圧力は給水圧力より高くするか、同圧になるようにしてください。また、湯側を加圧する場合も湯側圧力を水側より低くしてください。</p> <p> 強制</p> <p>給湯圧力を給水圧力より高くすると、正常な温度調節ができなくなり、やけどをすることがあります。</p>	<p>他所の水栓の使用等により水圧変動が起こり、湯の使用中に湯温が急上昇することがあります。</p> <p> 強制</p> <p>やけどのおそれがありますので、やけどのおそれのないところまで水圧変動をおさえた配管設備にしてください。</p>	

注意

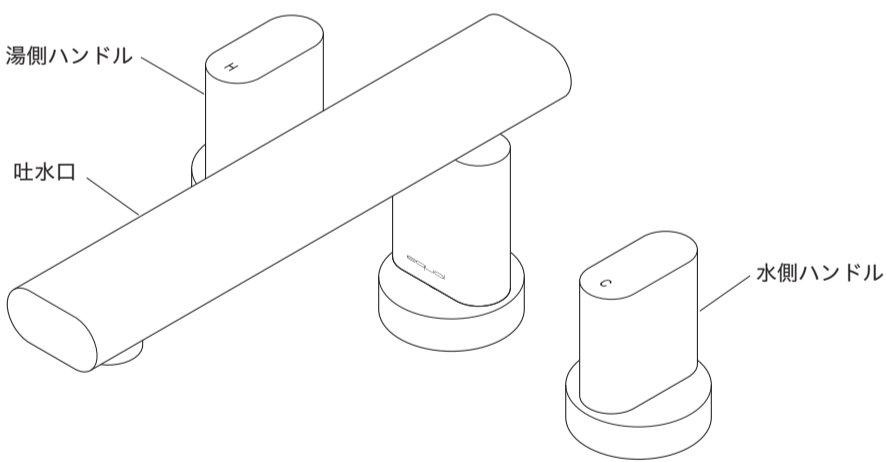
<p>器具に強い力や衝撃を与えないでください。</p> <p> 禁止</p> <p>器具が破損し、漏水で家財などを濡らす財産損害発生のおそれがあります。</p>	<p>めっき部分は、ぶつけたり落としたりしないでください。また、鋭利な物や硬い物を当てないでください。</p> <p> 禁止</p> <p>めっきの表面が割れて、けがをすることがあります。万一めっきの表面が割れた場合は、ただちに新しい部品に交換してください。</p>	<p>凍結が予想される際は、水抜き方法に従って配管の水抜き操作と水栓金具の水抜き操作を行ってください。</p> <p> 強制</p> <p>水抜きしないと凍結破損で漏水し、家財などを濡らす財産損害発生のおそれがあります。</p>
--	---	--

取り付け前に

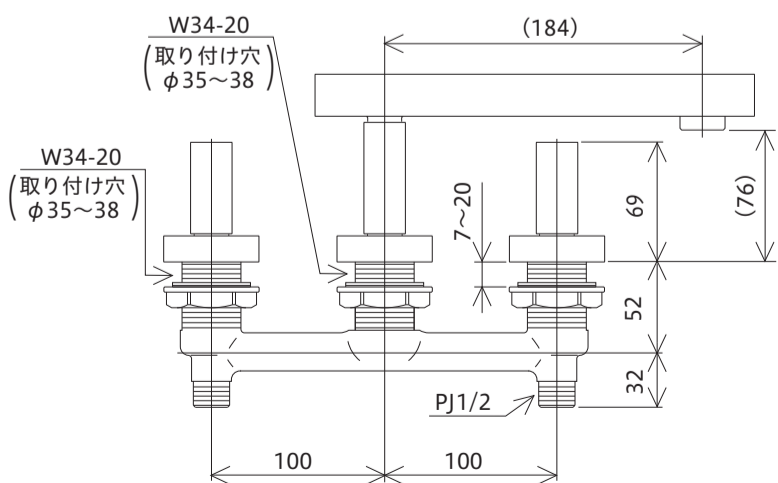
- ① 使用水圧 (A=(給湯器の最低作動水圧)+(配管圧力損失))
 - (1) 瞬間給湯器との組み合わせ (設定条件 水温:25℃ 給湯器温度調節:高温 吐水温度:42℃ ハンドル全開) (比例制御式) 最低必要水圧:A+50.0KPa(動水圧)、最高水圧:0.75MPa(静水圧)
 - (2) 貯湯式給湯器との組み合わせ (給湯・給水圧力) 最低必要水圧:A+50.0KPa(動水圧)、最高水圧:0.75MPa(静水圧)
- ② 給水圧力は給湯圧力より高くするか、同圧になるようにしてください。
- ③ 給湯器の給湯温度は、安全のため60℃給湯をおすすめします。
- ④ 給湯器からの配管は最短距離で配管し、配管には保温材を巻いてください。
- ⑤ 使用諸条件を加味して適正な能力の給湯器を選ばないと、適正な吐水量及び吐水温度が得られないことがあります。
- ⑥ 本製品は改造(加工および接合等)によるトラブルについては、保証の限りではありません。
- ⑦ 通水検査をしていますので器具内に水が残っている場合がありますが、製品には問題ありません。

取り付け完成図と各部の名称 / 寸法図 / 分解図 この分解図は製品説明図であり、サービス部品の単位を示すものではありません。

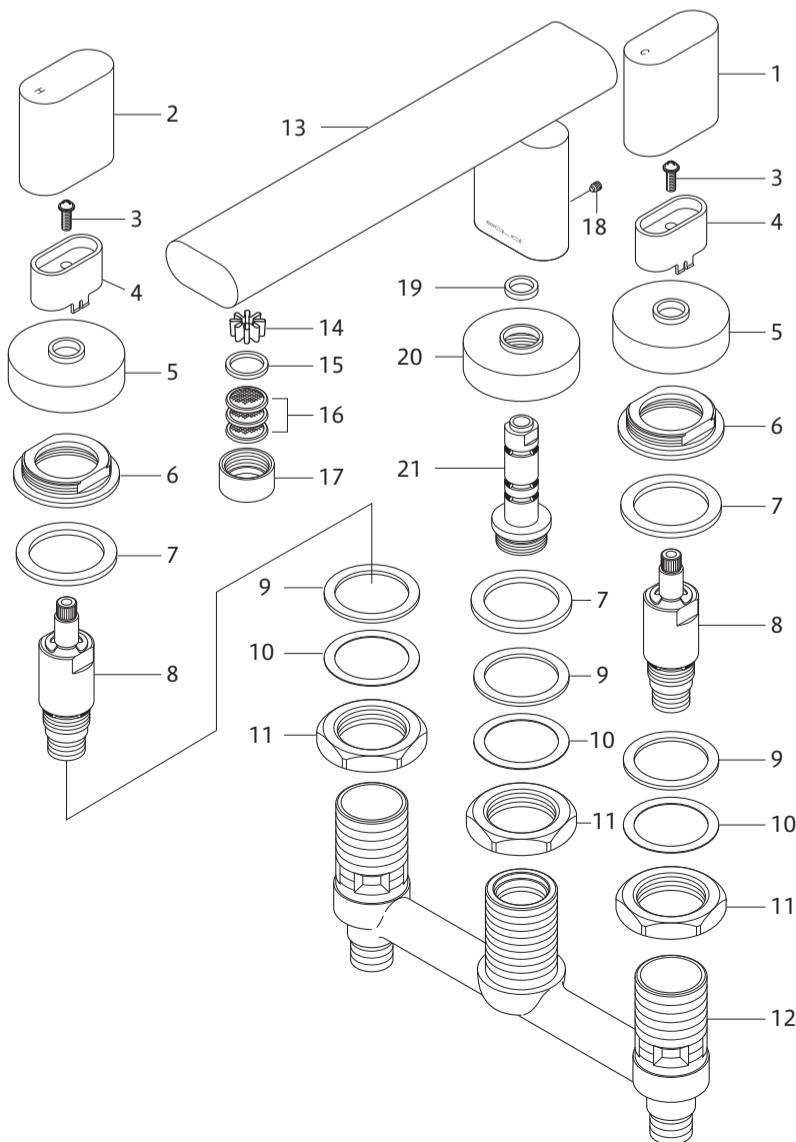
取り付け完成図と各部の名称



寸法図



分解図



1	水側ハンドル
2	湯側ハンドル
3	ねじ
4	ハンドルインナー
5	カラーリング
6	締付ナット
7	シートパッキン
8	ボンネット
9	輪パッキン
10	スリップ板
11	フランジ
12	本体
13	吐水口
14	水切り
15	パッキン
16	ストレーナ
17	整流器キャップ
18	ねじ
19	スリップ板
20	フランジ
21	吐水口ジョイント

