

# KVK シングルレバー式混合栓 LFB617(W)(P)(P1) 〈各仕様共通〉 施工説明書

**施工業者様へ** 施工前にこの施工説明書を必ずお読みのうえ、正しく施工してください。この施工説明書と取扱説明書は必ずご使用になるお客様にお渡しください。

## 安全上のご注意

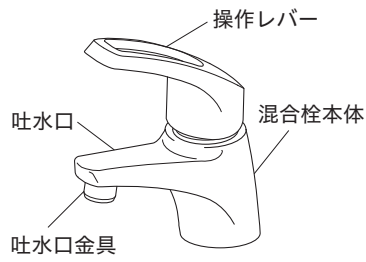
- ここに示した **警告** は誤った取扱いをすると、死亡または重傷に結び付く可能性があります。
- ここに示した **注意** は誤った取扱いをすると、傷害または物的損害に結び付く可能性があります。いずれも、安全に関する重要な内容を記載していますので、必ず守ってください。
- お守りいただく事項の種類を次の絵表示で区分し、説明しています。

この絵表示は、してはけない「禁止」の内容です この絵表示は、必ず実行していただく「強制」の内容です

<b>警告</b>	<p>湯水を逆に配管しないでください。</p> <p>禁止</p> <p>水湯</p> <p>水を出そうとしても、湯が出てやけどをすることがあります。必ず給水管が右側、給湯配管が左側に配管されていることを確かめてください。</p>	<p>給湯温度は85℃より高温で使用しないでください。</p> <p>85℃より高温でご使用になると、水栓の寿命が短くなり、破損して、やけどをしたり、漏水で家財などを濡らす財産損害発生のおそれがあります。</p>	<p>加工及び接合、市販浄水器具の取り付け等の改造はしないでください。</p> <p>禁止</p> <p>器具が破損し、やけど・けがをしたり、漏水で家財などを濡らす財産損害発生のおそれがあります。</p>
	<p>給湯に蒸気を使用しないでください。</p> <p>禁止</p> <p>器具が破損して、やけど、漏水のおそれがあります。</p>	<p>寒冷地仕様の場合 水抜きつまみは水抜き以外の目的で開けないでください。</p> <p>禁止</p> <p>水抜きつまみをいきなり開けると高温の湯が出てやけどをしたり、湯水が噴き出して、家財などを濡らす財産損害発生のおそれがあります。</p>	<p>配管などの解氷のため解氷機をご使用の場合、水栓(給水・給湯ホース含む)には絶対に通電しないでください。</p> <p>禁止</p> <p>通電すると水栓や給水・給湯ホースが発熱し、破損して家財などを濡らす財産損害発生のおそれがあります。</p>
	<p>器具に強い力や衝撃を与えないでください。</p> <p>禁止</p> <p>器具が破損し、漏水で家財などを濡らす財産損害発生のおそれがあります。</p>	<p>配管接続部をテーパねじに接続しないでください。</p> <p>禁止</p> <p>テーパねじに接続すると、接続部がゆるんだり、パッキンが切れたりして、漏水で家財などを濡らす財産損害発生のおそれがあります。</p>	<p>他所の水栓の使用等により水圧変動が起こり、湯の使用中に湯温が急上昇することがあります。</p> <p>やけどのおそれがありますので、やけどをおそれないところまで水圧変動をおさえた配管設備にしてください。</p>

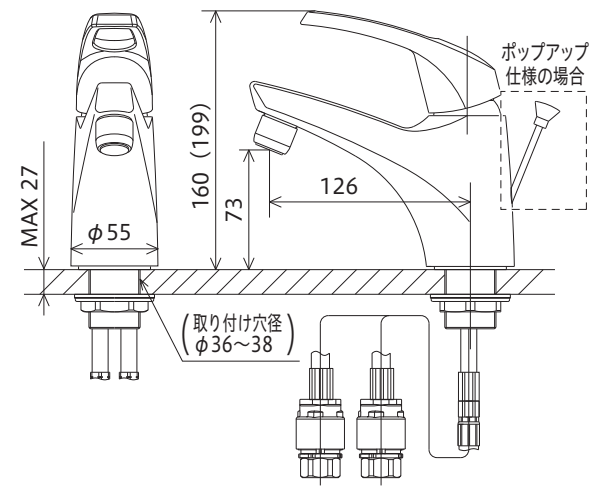
<p>めっき部品は、ぶついたり落としたりしないでください。また、鋭利な物や硬い物を当てないでください。</p> <p>禁止</p>	<p>めっきの表面が割れた場合は使用しないでください。</p> <p>!</p>	<p>止水栓取り付け箇所や給水・給湯ホースとの接続箇所は、点検口を設けるなど点検しやすい状態にしてください。</p> <p>!</p>
<p>めっきの表面が割れて、けがをするおそれがあります。</p> <p>凍結が予想される際は、一般地仕様をお使いの場合、少量の水を出しておくか、配管に布を巻くなどで、凍結を防止してください。寒冷地仕様をお使いの場合は配管の水抜き操作と水栓金具の水抜き操作を行ってください。</p> <p>!</p> <p>水抜きしないと凍結破損で漏水し、家財などを濡らす財産損害発生のおそれがあります。</p>	<p>けがをするおそれがありますのでただちに使用を停止し、新しい部品に交換してください。</p>	<p>点検ができないと万一漏水発生時には発見が遅れて家財などを濡らす財産損害発生のおそれがあります。</p>

## 取り付け完成図と各部の名称



## 寸法図

寸法図 仕様により各部寸法が異なる場合があります。



## 取り付け前に

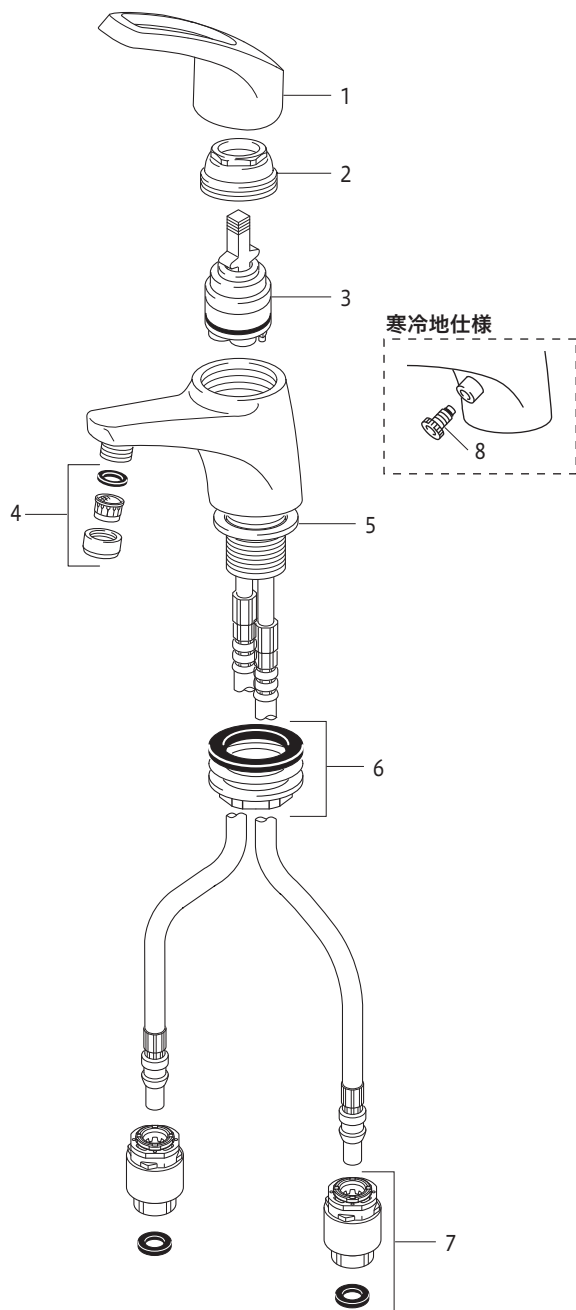
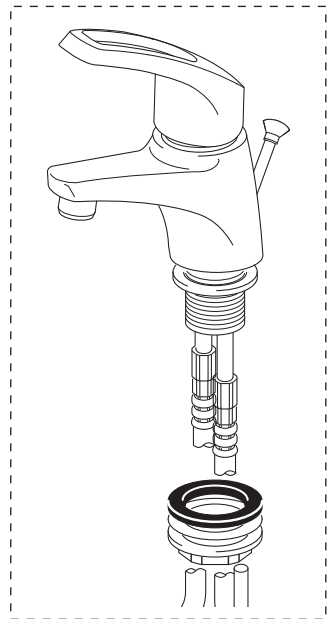
- ① 使用水圧 (A = (給湯器の最低作動水圧) + (配管圧力損失))
  - (1) 瞬間給湯器との組み合わせ (設定条件 水温: 25℃ 給湯器温度調節: 高温 吐水温度: 42℃ ハンドル全開) (比例制御式) 最低必要水圧: A+0.10MPa (動水圧)、最高水圧: 0.75MPa (静水圧)
  - (2) 貯湯式給湯器との組み合わせ (給湯・給水圧力) 最低必要水圧: A+80.0kPa (動水圧)、最高水圧: 0.75MPa (静水圧)
- ② 操作レバーは全開で使用してください。給湯器が着火しない場合があります。
- ③ 給水圧力は給湯圧力より高くするか、同圧になるようにしてください。
- ④ 給水圧力が0.3MPaから、0.75MPaまでは止水弁で流量調節してください。
- ⑤ 給水圧力が0.75MPaを超えるときは、市販の減圧弁で、0.2MPa程度に減圧してください。
- ⑥ 給湯器の給湯温度は、安全のため60℃給湯をおすすめします。
- ⑦ 給湯器からの配管は最短距離で配管し、配管には保温材を巻いてください。
- ⑧ 使用諸条件を加味して適正な能力の給湯器を選ばないと、適正な吐水量及び吐水温度が得られないことがあります。
- ⑨ 本製品は改造(加工及び接合、市販浄水器具の取り付け等)によるトラブルについては、保証の限りではありません。
- ⑩ 通水検査をしていますので器具内に水が残っている場合がありますが、製品には問題ありません。

## 分解図 この分解図は製品説明図であり、サービス部品の単位を示すものではありません。

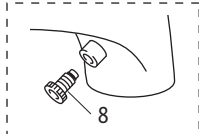
部品の形状は仕様によって異なる場合があります。

- 1 操作レバー
- 2 カートリッジ押え
- 3 カートリッジ
- 4 吐水口金具組
- 5 トップシールパッキン
- 6 固定ナットセット
- 7 アダプター
- 8 水抜きつまみ

ポップアップ仕様



寒冷地仕様



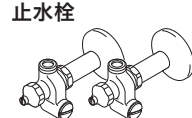
## 取り付け手順 1

**1 給水管内の清掃** 配管工事後、必ず給湯・給水管内を清掃してください。

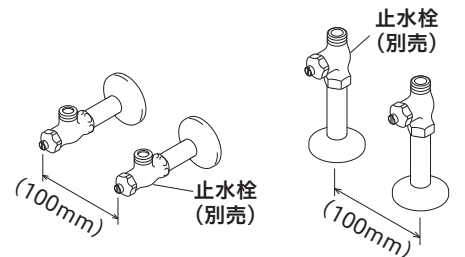
### 2 止水栓(別売)の取り付け

給湯管と給水管の間隔は100mm程度で取り付けます。止水栓はストレーナ付が最適です。寒冷地用は水抜き栓付止水栓を取り付けてください。

ストレーナ付 止水栓



水抜き栓付 止水栓

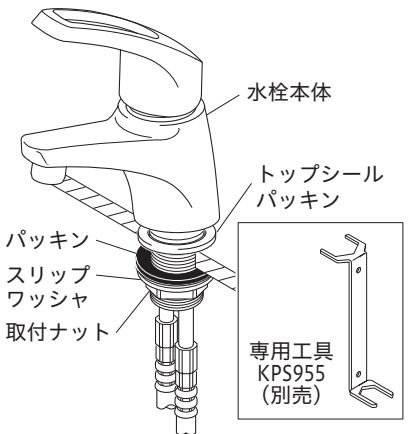


### 3 混合栓本体の取付

- ① 水栓本体より取付ナット類を取りはずし(トップシールパッキンははずさない)、ホース先端を傷付けないようにカウンターの穴に差し込んでください。
- ② パッキン類を右図の順に差し込み、取付ナットで締め付けて固定してください。

【△注意】

- ・トップシールパッキンがずれたり取付穴に入りこまないようにしてください。ずれたり入り込んだまま施工をすると、漏水して家財などを濡らす財産損害発生のおそれがあります。
- ・混合栓本体を手でしっかりと保持してください。操作レバーを持って締め付けますと破損し、漏水のおそれがありますので、これらは持たないでください。
- ・取付ナットの締め付けは、専用工具KPS955 (別売)で確実に行ってください。しっかり締め付けられていないと、本体が緩んだり、がたつきが発生し、漏水して家財などを濡らす財産損害発生のおそれがあります。

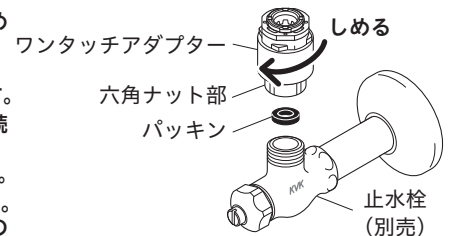


### 4 アダプターの取付

ワンタッチアダプターを止水栓に接続します。

【△注意】

- ・接続は六角ナット部を適切な工具(スパナ等)で締め付けてください。締め付けトルクの目安は約2000N・cmです。締め付け不足や締め付け過ぎると、漏水の原因となります。
- ・薄肉の接続管(ニップル等)には接続アダプターを接続しないでください。パッキンが切れ、漏水して家財などを濡らすおそれがあります。
- ・止水栓がしっかり固定されていることを確認してください。固定されていないと給水・給湯ホースが抜け、漏水の原因となります。





## 取り付け手順2

**5 給水・給湯ホースの取付**

① 給水・給湯ホース先端のキャップをはずし、ワンタッチアダプターへカチッと音がするまではめ込みます。給水・給湯ホースがはめ込めない場合は、下記の手順でスライダを下ろしてからはめてください。また、給水・給湯ホースを斜めにはめ込んだ場合、奥まで挿入する前にカチッと音がして確認リングが見える状態になります。このような場合は、給水・給湯ホースをはめ直してください。

**【給水・給湯ホースがはめ込めない場合】**  
確認リング(赤)が右いっぱいまで回っていることを確認し、スライダを押し下げてカチッと音がするまで左に回します。

**【斜めにはめ込んだ場合】**  
給水・給湯ホースをはめ直します。

**【△注意】**  
給水・給湯ホースはR60以上の大きな曲げ半径になるように曲げてください。鋭角に曲げたり、混合栓根元で曲げたりしないでください。(A図)  
急に曲げたり折ったりすると、亀裂や破損を起こし、漏水して家財などを濡らすおそれがあります。  
上下戻り配管はやめてください。(B図)  
ウォーターハンマーなどで給水・給湯ホースが振動した際、屈曲部からの水漏れ発生の原因となります。  
給水・給湯ホース同士などへの不要な接触は避けてください。  
摩耗による外傷で、ホース性能の劣化の可能性があります。  
**【お願い】** 給水・給湯ホースは切断しないでください。

② ワンタッチアダプターの確認リング(赤)を、左に止まるまで回します。

**【△注意】**  
確認リングが見えない場合は、給水・給湯ホースの挿入が不完全です。しっかりはまっていないと漏水して家財などを濡らすおそれがあります。給水・給湯ホースをはめ直してください。

**【△注意】**  
給水・給湯ホースを上につまみ、抜けないことを確認してください。しっかりはまっていないと漏水して家財などを濡らすおそれがあります。抜けないことを確認

5 ページ

## 取り付け後の点検と清掃1

**ポップアップ接続部の調整(ポップアップ仕様の場合)**

**レリーズ仕様の場合**

ポップアップを取り付ける際、ポップアップの袋ナットが給水・給湯ホースの銅管部分にあたる場合は銅管を当たらない方向に曲げて接続してください。

**【△注意】**  
銅管はなるべくゆるやかに曲げてください。銅管を過度に曲げると亀裂や破損の原因となります。必要最小限の曲げで接続してください。

**【お願い】**  
接続後は実際にポップアップのレバーを操作し、排水栓の開閉が行えることおよび袋ナットと銅管・ホースが干渉していないことを確認してください。

ゆるやかに曲げる  
銅管  
袋ナット  
ホース  
銅管・ホースと干渉していないか確認

**引き棒仕様の場合**

ポップアップを取り付ける際、ポップアップのレバーが給水・給湯ホースの銅管部分にあたる場合は銅管を当たらない方向に曲げて接続してください。

**【△注意】**  
銅管はなるべくゆるやかに曲げてください。銅管を過度に曲げると亀裂や破損の原因となります。必要最小限の曲げで接続してください。

**【お願い】**  
接続後は実際にポップアップのレバーを操作し、排水栓の開閉が行えることおよびレバーと銅管・ホースが干渉していないことを確認してください。

ゆるやかに曲げる  
銅管  
レバー  
ホース  
銅管・ホースと干渉していないか確認

**通水確認**

**【△注意】** 水栓を取り付け後、通水して湯水の出し止めに5～6回繰り返し、配管接続部及び水栓から水漏れがないことを確認してください。確認しないと、漏水で家財などを濡らす財産損害発生のおそれがあります。

**泡まつ器清掃のお願い**

吐水口の泡まつ器にゴミ等がつかりますと、吐水量が減ったり、きれいに流れなくなったりしますので、施工後必ず清掃してください。

- 湯水全開で20～30秒吐水させます。
- 吐水口金具をはずして泡まつ器を取り出します。
- 泡まつ器をブラシで水洗いします。

吐水口  
パッキン  
泡まつ器  
吐水口金具  
② はずす

歯ブラシなど  
③ 清掃  
泡まつ器

清掃後は、はずした逆の手順で組み立ててください。

6 ページ

## 取り付け後の点検と清掃2

**湯温・流量調節**

操作レバーが正面を向いている位置で適温、全開吐水で適量になるように、止水弁で調節します。

上いっばいに上げて適量  
正面の位置で適温  
操作レバー

湯側止水弁  
あける  
しめる

止水栓(別売)  
水側止水弁  
あける  
しめる

## 故障かなと思ったら…

次のような現象は故障ではありません。修理を依頼される前に下記の表に従ってもう一度お確かめください。

現象	お調べいただくところ	処置	参照ページ及び項目
吐水量が少ない	止水弁は十分に開いていますか	止水弁を開ける	7ページ「湯温・流量調節」
	泡まつ器にゴミ等がつかまっていませんか	泡まつ器を清掃する	6ページ「泡まつ器清掃のお願い」
	ガス給湯器と組合せてご使用の場合、能力切替式のものでは適正能力にセットされていますか	ガス給湯器の能力を適正能力にセットする	—
	泡まつ器は凍っていませんか	泡まつ器にぬるま湯をかける	—
高温しか出ない	水側止水弁は十分に開いていますか	止水弁を開ける	7ページ「湯温・流量調節」
低温しか出ない	湯側止水弁は十分に開いていますか	止水弁を開ける	7ページ「湯温・流量調節」
	給湯器から十分な湯がきていますか	給湯器の設定温度・作動を確認する	—
温度調節がうまくできない	湯側・水側止水弁は十分に開いていますか	止水弁で流量を調節する	7ページ「湯温・流量調節」
	給湯器から十分な湯がきていますか	給湯器の設定温度・作動を確認する	—
	泡まつ器にゴミ等がつかまっていませんか	泡まつ器を清掃する	6ページ「泡まつ器清掃のお願い」
吐水が飛び散る	泡まつ器にゴミ等がつかまっていませんか	泡まつ器を清掃する	6ページ「泡まつ器清掃のお願い」

7 ページ

## 参考：給水・給湯ホースの取りはずし方法

給水・給湯ホースを取りはずす場合は、以下の手順で行ってください。

**【△注意】** 修理技術者以外の人は給水・給湯ホースを取りはずさないでください。漏水で家財などを濡らす財産損害発生のおそれがあります。給水・給湯ホースの取りはずしは、取付店・販売店またはKVK修理受付センターにご依頼ください。

- 湯水の止水弁(2か所)または元栓をしっかり締めて、湯水が出ないことを必ず確認してください。
- ワンタッチアダプターの確認リング(赤)を、右に止まるまで回します。
- スライダを押し下げて左に回します。
- ③の状態を維持しながら、ホースを真上に引き上げます。

給水・給湯ホース  
ワンタッチアダプター  
確認リング(赤)  
② 止まるまで回す

スライダ  
③-1 下げる  
③-2 回す

④ 引き上げる

【水栓本体内部のメンテナンスをする場合】

**【△注意】** 修理技術者以外の人は水栓本体内部を分解しないでください。故障や水漏れの原因になります。水栓本体内部のメンテナンスは、取付店・販売店またはKVK修理受付センターにご依頼ください。混合栓本体を手でしっかりと保持してください。操作レバーを持って締め付けますと破損し、漏水のおそれがありますので、これらは持たないでください。

8 ページ

403183-03