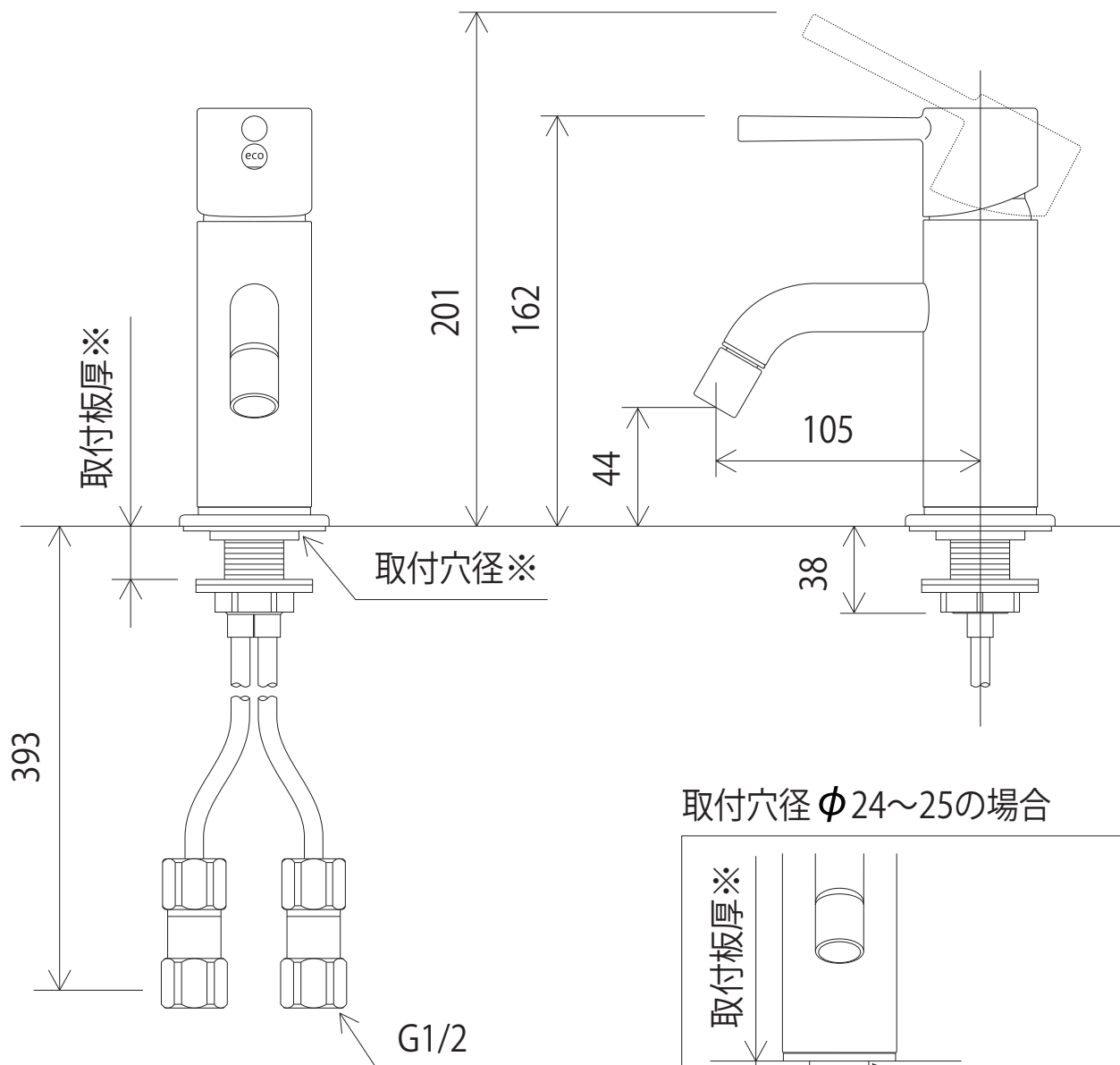
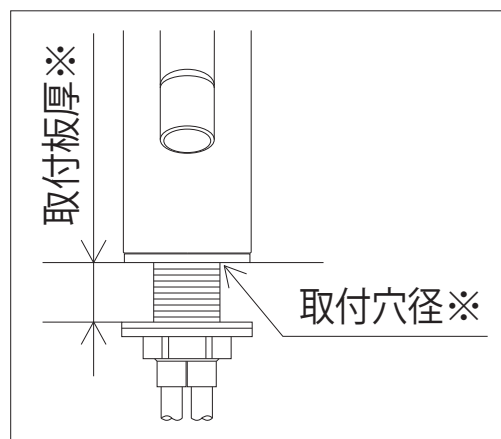


LFM612UAEC



取付穴径 $\phi 24\sim 25$ の場合



取付穴径	$\phi 24\sim 25$	$\phi 35\sim 38$
取付板厚	max 30	max 25

<取付工具 KPS953>