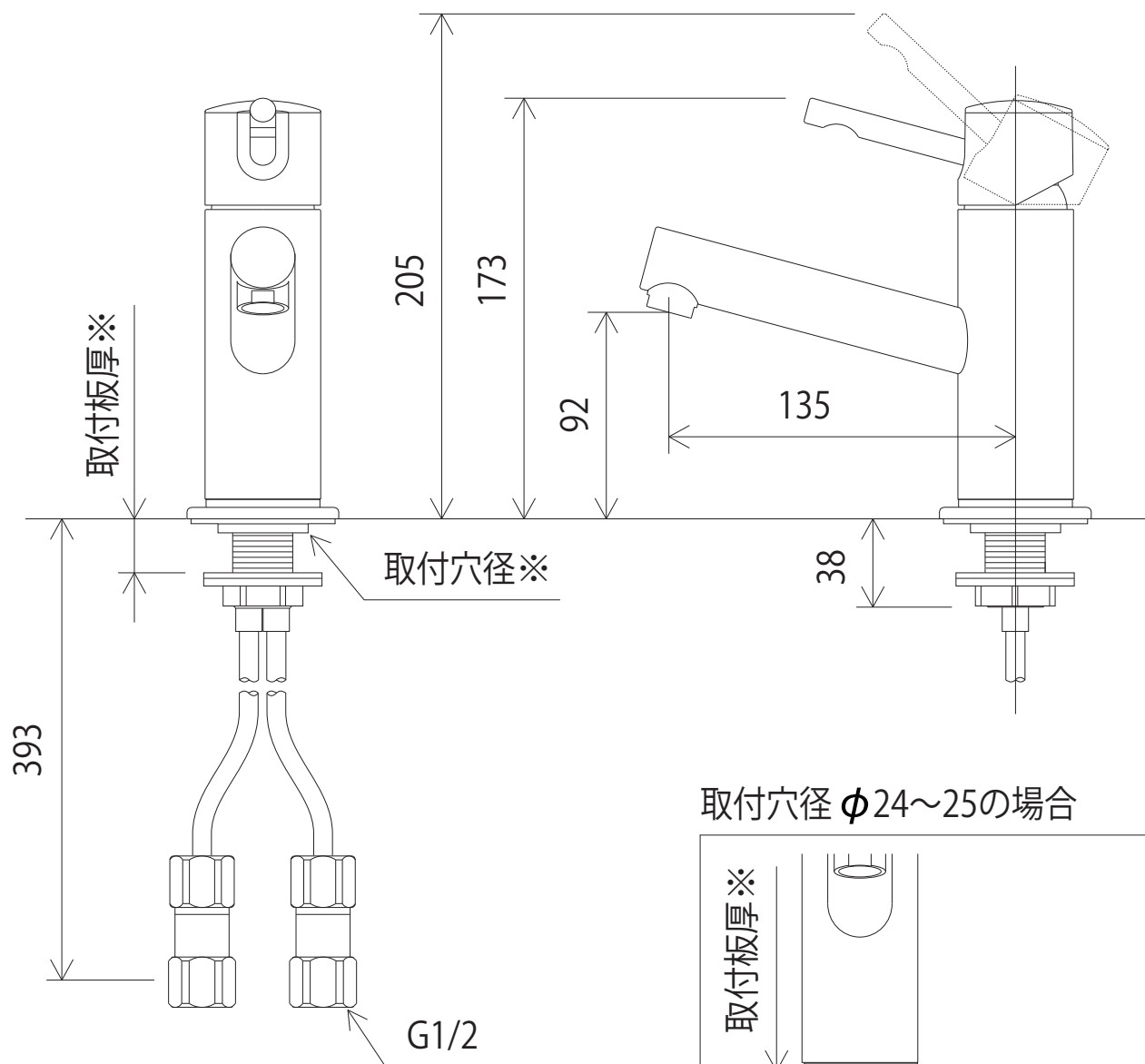
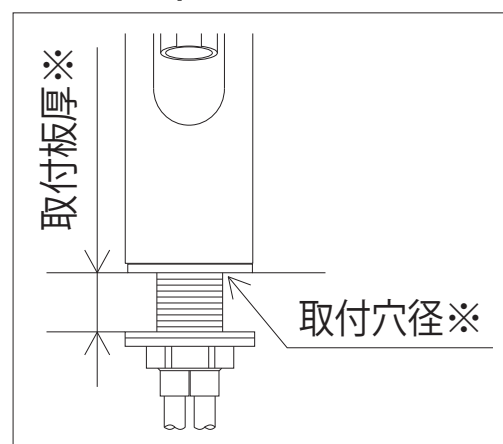


LFM612UB



取付穴径 $\phi 24 \sim 25$ の場合



取付穴径	$\phi 24 \sim 25$	$\phi 35 \sim 38$
取付板厚	max 30	max 25

<取付工具 KPS953>