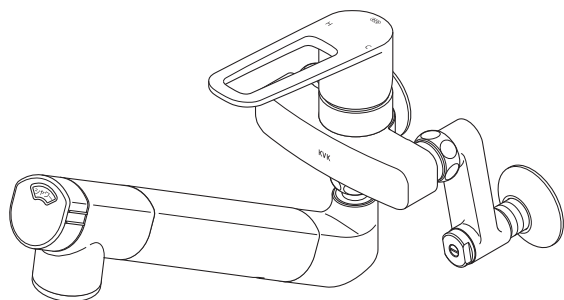


# 取扱説明書

## 浄水器内蔵壁付シングルレバー式混合栓

品番 MSK110K(Z)EJST 〈各仕様共通〉



安全上のご注意	1-7	はじめに
各部の名称	8	
ご使用の前に	9-10	使いかた
使いかた	11-12	
凍結予防のしかた	13-14	
浄水カートリッジの交換方法	15-19	
日常のお手入れ	20-21	お手入れ
定期的な点検	22	
定期的な部品交換	23	
故障かなと思ったら	24-25	こんなときは
浄水カートリッジについて	26-27	
アフターサービス	28	
保証書		裏表紙

- このたびは、当社商品をお買い上げいただきありがとうございます。
- ご使用前に、この取扱説明書を必ずお読みのうえ、正しくお使いください。お読みになったあとは、大切に保管し、必要な時にお読みください。
- 保証書に、販売店名・取付日などが記入されていることを必ずお確かめください。

# 安全上のご注意

ご使用前に、この「安全上のご注意」をよくお読みのうえ、正しくお使いください。

- 人への危害、財産の損害を防止するために、必ずお守りいただくことを説明しています。
- お読みになったあとは、お使いになる方がいつでも見られるところに必ず保管してください。
- 誤った取扱いをしたときに生じる危害や損害の程度を区分して、説明しています。



**警告** 「死亡または重傷」に結び付く可能性があります。



**注意** 「傷害または物的損害」に結び付く可能性があります。

- お守りいただく内容を次の図記号で説明しています。



してはいけない「禁止」の内容です。



「分解禁止」の内容です。



「接触禁止」の内容です。



必ず実行していただく「強制」の内容です。

やけど  
けが  
破損  
漏水  
体調不良

記載事項を守らなかった場合に生じるおそれのある事態を示しています。

## やけど、漏水をした場合の処置

**やけど** やけどをした場合は、すぐ、その患部に水を流しながら冷やしてください。そして専門の医師の診察を受けてください。

**漏水** 漏水した場合は元栓、または止水栓をしめてください。ポンプをお使いの場合は、ポンプを止めてください。そして専門の業者に修理を依頼してください。

# 警告

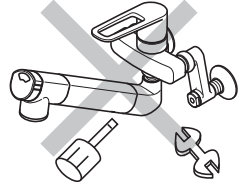


禁止

やけど  
けが  
破損  
漏水

この商品を構成する部品以外の取り付けや、部品の取りはずし等の改造はしないでください。

器具が破損し、やけど・けがをしたり、漏水で家財などを濡らす財産損害発生のおそれがあります。

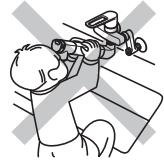


禁止

やけど  
けが

小さいお子様だけの使用は避けてください。

やけど・けがをするおそれがあります。

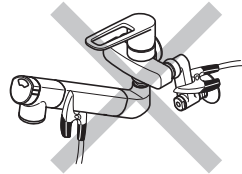


禁止

破損  
漏水

配管などの解氷のため、解氷機を使用する場合は、水栓には絶対に通電しないでください。

通電すると水栓が発熱し、破損して漏水で家財などを濡らす財産損害発生のおそれがあります。

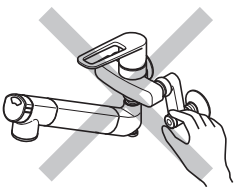


禁止

やけど  
漏水

[寒冷地仕様の場合]  
水抜き栓は水抜き以外の目的で開けないでください。

水抜き栓をいきなり開けますと高温の湯が出てやけどをしたり、湯水が噴き出して、家財などを濡らす財産損害発生のおそれがあります。

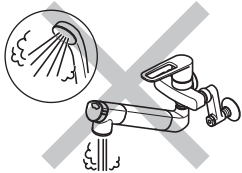


禁止

やけど

他所の水栓と同時に使用しないでください。

水圧変動により湯温が急上昇し、やけどをするおそれがあります。

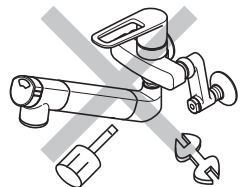


分解禁止

やけど  
けが  
破損  
漏水

分解は、保守・点検の決められた項目以外はしないでください。

器具が破損し、やけど・けがをしたり、漏水して家財などを濡らす財産損害発生のおそれがあります。

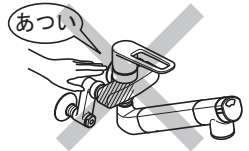


# 警告



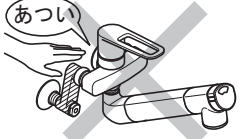
接触禁止  
やけど

器具の左側は直接触れないでください。  
給湯側のため高温になっており、やけどをするおそれがあります。



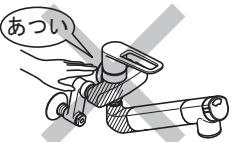
接触禁止  
やけど

湯側ソケットは直接触れないでください。  
給湯側のため高温になっており、やけどをするおそれがあります。



接触禁止  
やけど

高温の湯をお使いのときには吐水口および器具の左側は熱くなっているため直接触れないでください。  
やけどをするおそれがあります。



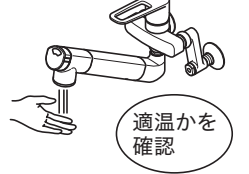
必ず実行  
やけど

レバーハンドルの位置で湯温を確かめてから吐水してください。  
確かめないと高温の湯が出てやけどをするおそれがあります。



必ず実行  
やけど

湯水を使うときは、水側で吐水してから、ゆっくりと湯側へ回し、手で適温かどうかを確かめてから使用してください。  
確かめないと高温の湯が出てやけどをするおそれがあります。



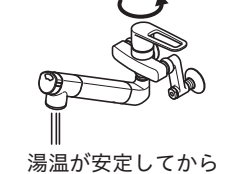
必ず実行  
やけど

高温の湯を使ったあとは、しばらく水を流してください。  
次に使用する時、水栓内に残っている高温の湯が出てやけどをするおそれがあります。



必ず実行  
やけど

お湯を使用した後で次に使用する時は、しばらく吐水させてからお使いください。  
しばらく吐水させないと、温度変化によりやけどをするおそれがあります。



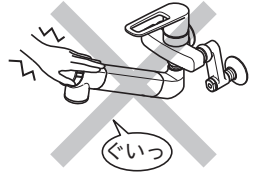
# ⚠ 注意



禁止

けが  
破損  
漏水

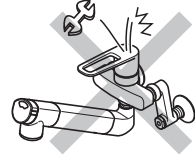
器具に乗ったり、よりかかったりして無理な力を加えないでください。  
シャワーヘッド先端に重いものを下げたり、力をかけて回さないでください。  
器具が破損し、けがをししたり、漏水し、家財などを濡らす財産損害発生のおそれがあります。



禁止

破損  
漏水

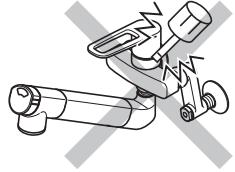
器具に強い力や衝撃を与えないでください。  
器具が破損し、漏水で家財などを濡らす財産損害発生のおそれがあります。



禁止

けが

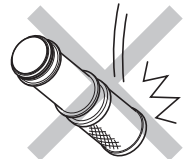
めっき部品はぶついたり落としたりしないでください。  
鋭利な物や硬い物を当てないでください。  
めっきの表面が割れてけがをするおそれがあります。



禁止

破損

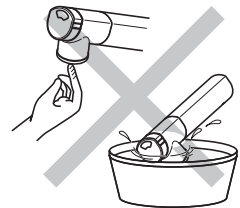
カートリッジを落としたり、強い力や衝撃を与えないでください。  
カートリッジが破損・変形し、浄水効果が発揮されないおそれがあります。



禁止

体調不良

シャワーヘッドの浄水出口は清潔を保つため、汚れた手で触ったり、シャワーヘッドを水中に没するような使いかたはしないでください。  
飲料水に適さない水が流出し、体調を損なうおそれがあります。



禁止

浄水は金魚や熱帯魚等の飼育水としては使用しないでください。  
残留塩素除去が不十分な場合、魚が死ぬおそれがあります。



はじめて

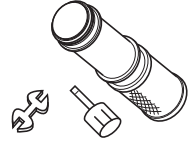
# ⚠ 注意



分解禁止  
破損

カートリッジは他の用途に使用したり、分解しないでください。

カートリッジが破損・変形し、浄水効果が発揮されないおそれがあります。



必ず実行  
破損

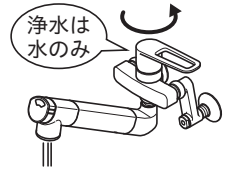
給湯温度は60°C以下で使用してください。60°Cを超える高温でご使用になると、カートリッジが破損するおそれがあります。



必ず実行

浄水は湯を流さず、水のみを流してお使いください。

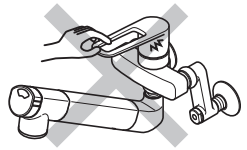
浄水で湯を流すと、活性炭に吸着された水道水中に含まれる物質が流れ出る可能性があります。



必ず実行  
けが

めっきの表面が割れた場合は使用しないでください。

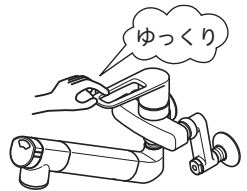
けがをするおそれがありますので、ただちに使用を停止し、新しい部品に交換してください。



必ず実行  
漏水

レバーハンドルはゆっくり操作してください。

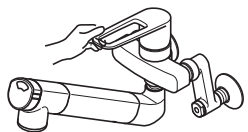
急に閉めると「ドン」という音がして配管に衝撃が加わり漏水で家財などを濡らす財産損害発生のおそれがあります。



必ず実行  
破損

水圧が高いところでお使いの場合は湯水の止水弁を絞るか、レバーハンドルで吐水量を絞ってご使用ください。

水圧が高すぎると、表示ろ過流量[2L/分(動水圧0.1MPaの場合)]を大幅に超えた流量になり、本体が破損したり、浄水カートリッジの十分な性能が得られなくなるおそれがあります。



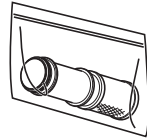
水圧が高い所では流量を絞る

# ⚠ 注意



必ず実行  
体調不良

長期間浄水をご使用にならない場合や凍結が予想される場合は、浄水カートリッジをはずして、清潔なビニール袋に入れて、冷蔵庫で保管してください。  
そのまま放置すると飲料水に適さない水が流出し、体調を損なうおそれがあります。



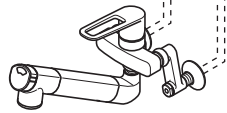
冷蔵庫で保管



必ず実行  
破損  
漏水  
体調不良

水道水および飲用可能な井戸水を使用してください。  
水道水および飲用可能な井戸水以外の水を使用すると、故障や水漏れの原因になったり、体調を損なうおそれがあります。

水道水および飲用可能な井戸水



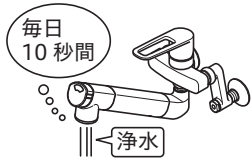
必ず実行  
漏水

交換する浄水カートリッジは必ず専用品 PZS160またはPZS160-3をご使用ください。  
他のカートリッジを使用すると、本来の性能が得られなかったり、漏水で家財などを濡らす財産損害発生のおそれがあります。



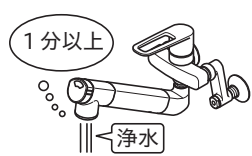
必ず実行  
体調不良

毎日、浄水の使い始めは約10秒間浄水を流してからお使いください。  
カートリッジ内に残っていた水によって体調を損なうおそれがあります。



必ず実行  
体調不良

浄水を2日以上使用しなかったときは、1分以上浄水を流してからお使いください。  
カートリッジ内に残っていた水によって体調を損なうおそれがあります。



必ず実行  
破損  
体調不良

浄水カートリッジは適切な交換時期(1日10Lの使用で約4か月)または十分な流量が得られなくなった場合には交換してください。  
適切な交換時期を過ぎると飲料水に適さない水が流出し、体調を損なうおそれがあります。また、カートリッジ内圧の負担がかかり故障の原因になる場合があります。



は  
じ  
め  
に



# ⚠ 注意



**必ず実行**  
**体調不良**

カートリッジ交換後は、1分以上浄水を流してからお使いください。

冷蔵庫で保管されていたカートリッジの場合、カートリッジ内に残っていた水によって、体調を損なうおそれがあります。また新しいカートリッジの場合、カートリッジ内に水が十分浸透しないと浄水効果が発揮されません。なお流量が安定するまで2~3分かかる場合があります。



**必ず実行**  
**体調不良**

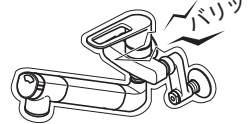
浄水をくみ置きする場合は、清潔な容器に入れて密封し、冷蔵庫に保管し、その日のうちにご使用ください。

長時間くみ置きすると飲用に適さない水となり、体調を損なうおそれがあります。



**必ず実行**  
**破損**

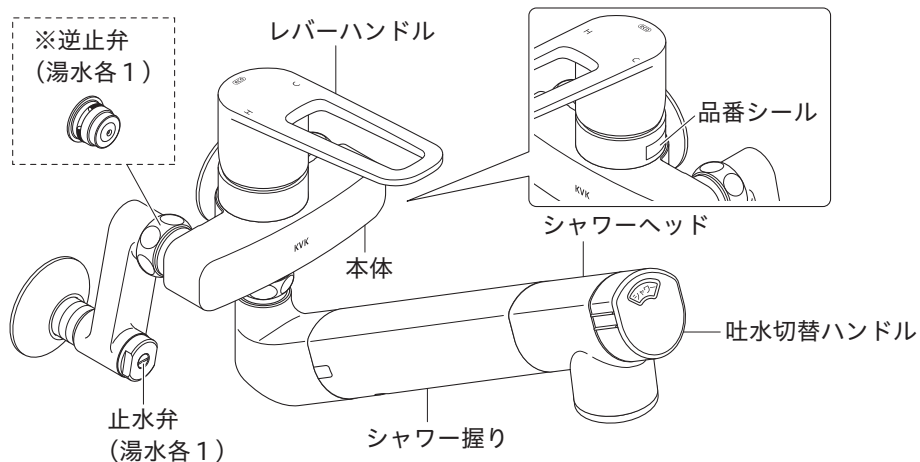
凍結が予想される際、一般地仕様をお使いの場合は少量の水を出しておくか配管に布を巻くなどして凍結を防止してください。寒冷地仕様をお使いの場合は配管の水抜き操作と水栓金具の水抜き操作を行ってください。水抜きしないと凍結破損で漏水し家財などを濡らす財産損害発生のおそれがあります。



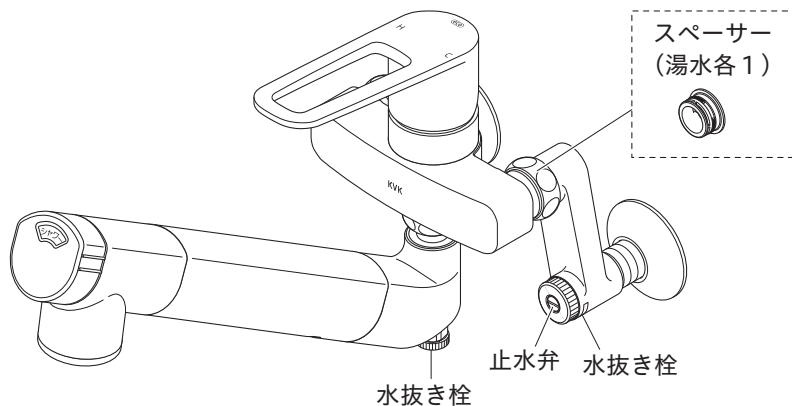


# 各部の名称

品番によっては、図と形状が一部異なります。  
※逆止弁は仕様により付いていないものがあります。



寒冷地仕様



はじめに

# || ご使用の前に

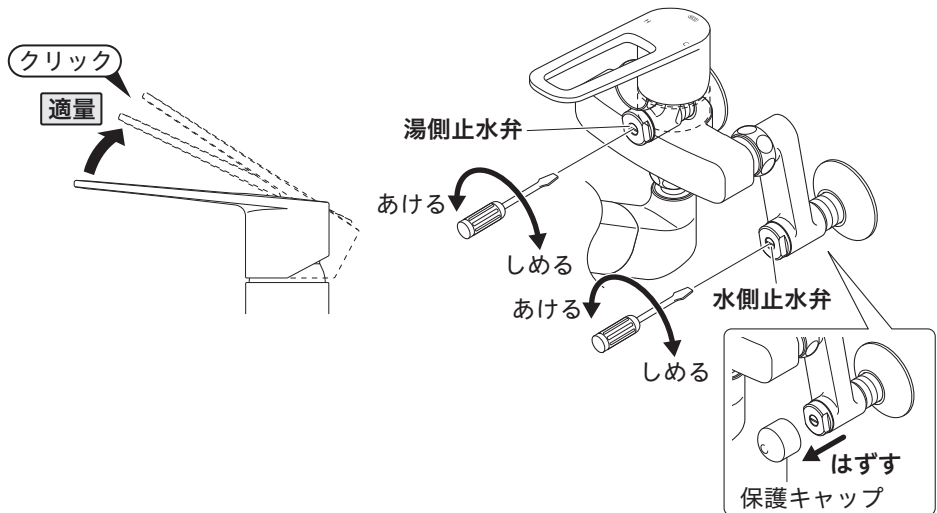
## 1 給湯器使用上のご注意

- ・ やけど防止およびカートリッジ保護のため、給湯器の給湯温度は60℃以下に設定してください。
- ・ 吐水量が少ない場合、給湯器が着火しないことがあります。(瞬間型の場合)

## 2 流量の調節方法

流量が多すぎる場合などは、下記の方法で止水弁を操作して流量を調節してください。時計回りに回すと流量が少なくなり、いっぱいまで回すと止水します。また、反時計回りに回すと流量が多くなり、いっぱいまで回すと最大流量になります。レバーハンドルのクリック手前で適量(湯側・水側それぞれが5L/min程度)になるように止水弁で調節します。水圧が低く、クリック手前で適量が得られない場合は、止水弁を最大流量にしてください。※止水弁を調節する際は、保護キャップをはずしてから操作してください。調節後は、止水弁に保護キャップをはめてください。

使  
い  
か  
た



# || ご使用の前に

## 3 浄水カートリッジについて

ご使用前に浄水カートリッジを取り付けてください。

本体には浄水カートリッジが取り付けられていませんので、このままでは浄水が出ません。  
(カートリッジの取り付け方法は18～19ページ「浄水カートリッジの取り付けかた」を参照してください。)

### カートリッジ取り付け時のお願い

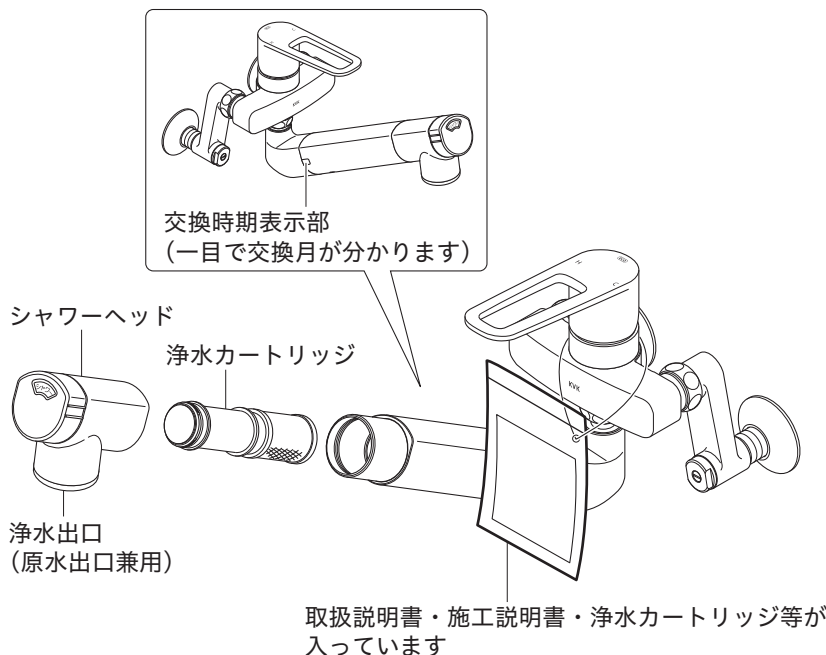
浄水カートリッジを取り付ける前に、水道水を濁りがなくなるまで流してください。

水道工事の際に大量のさびやゴミが水道水に混入する場合がありますため、これらを流し出さないと汚れが付着し、カートリッジが早く目詰まりします。



### 注意

- ・浄水カートリッジは取り付け時以外はむやみに触らないでください。また、衝撃を与えたり、分解したりしないでください。浄水性能が維持できなくなるおそれがあります。
- ・シャワーヘッドの浄水出口は清潔を保つため、汚れた手でさわらないでください。飲料水に適さない水が流出し、体調を損なうおそれがあります。



# || 使いかた

## 1 温度調節方法

レバーハンドルを回します。

右側いっぱいから中央まで水が出ます。

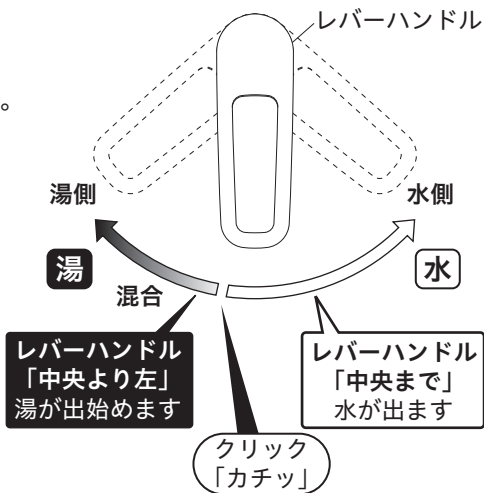
中央より左へ回すと次第に湯が出始めます。

湯が出始める位置にクリックを設けています。  
(無駄なお湯を使わないためのご提案です。)



**警告**

湯水を使うときは、水側で吐水してから、ゆっくり高温側へ回して、手で適温かどうか確かめてから使用してください。確かめないと、高温の湯が出てやけどをするおそれがあります。

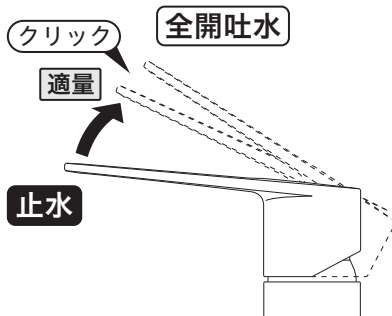


# 使いかた

## 2 出し止め方法

### 湯水を出す

レバーハンドルを上げます。  
湯水が出ます。  
レバーハンドルを上へ動かすほど流量が増えます。  
クリックを超えると全開吐水になります。  
ふだんはクリック手前で使用し、たくさんの湯水を使用する場合は全開吐水(クリックを超えた位置)でご使用ください。  
(必要以上の水を使わないためのご提案です。)



### 湯水を止める

レバーハンドルを下いっぱいまで下げます。

**注意** レバーハンドルは無理な力を加えずゆっくり操作してください。急に閉めると「ドン」という音が出て配管に衝撃が加わり漏水で家財などを濡らす財産損害発生のおそれがあります。

※水圧が低い場合、クリック手前では吐水量が少なく吐水が乱れたり、湯側にしても給湯器が着火しない(低温しか出ない)ことがあります。その場合は、全開吐水の位置でご使用ください。

※クリックから全開吐水(全開吐水からクリック)操作する際、吐水温度が多少変動する場合がありますが異常ではありません。

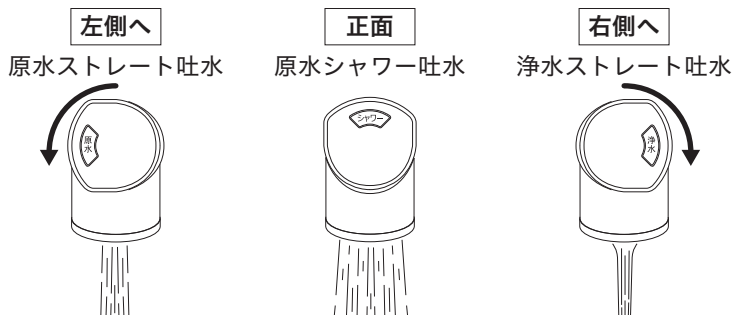
使いかた

## 3 吐水の切替方法

吐水切替ハンドルを回します。

吐水切替ハンドルを左に回すと原水ストレート吐水、中央にすると原水シャワー吐水、右側に回すと浄水ストレート吐水になります。

吐水切替ハンドルは無理な力を加えずゆっくり操作してください。故障の原因となります。



# 凍結予防のしかた

- 水栓が凍結すると部品が破損し、水漏れの原因となります。凍結による部品の破損は、保証期間内でも有料修理となります。
- 凍結が予想される場合は、水栓周囲の温度が氷点下にならないようにしてください。なお、氷点下になる場合は、凍結予防の処置をしてください。

**警告** 解氷機を使用する場合は、水栓(給水・給湯管含む)には通電しないでください。  
水栓や給水・給湯管が発熱し、破損して家財などを濡らす財産損害発生のおそれがあります。

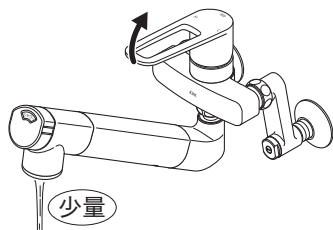
**注意** 凍結が予想される際は、次ページの手順に従って水栓金具の水抜きを行ってください。  
怠りますと、凍結破損で漏水し、家財などを濡らす財産損害発生のおそれがあります。

## 1 一般地仕様の場合

凍結が予想される場所でご使用になる場合は、以下の処置によって凍結を予防できる場合があります。

浄水カートリッジは水栓から取りはずし、清潔なビニール袋に入れて冷蔵庫で保管してください。(17ページ「浄水カートリッジの取りはずしかた」を参照してください。)

- ・水栓より少量の水を出しておきます。
- ・配管部に布を巻きます。



# 凍結予防のしかた

## 2 寒冷地仕様の場合

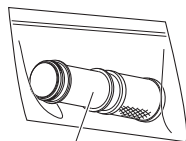
### 操 作

①	配管の水抜き栓を操作します。(給水元の水抜き栓の操作)
②	浄水カートリッジをはずし、清潔なビニール袋に入れて冷蔵庫で保管します。(17ページ「浄水カートリッジの取りはずしかた」参照)
③	レバーハンドルを全開状態で右側いっぱいに戻します。
④	水側ソケットの水抜き栓を開けて水を抜きます。(ソケットの保護キャップははずしてください。)
⑤	レバーハンドルを全開状態のまま、左側いっぱいに戻します。
⑥	湯側ソケットの水抜き栓を開けて水を抜きます。(ソケットの保護キャップははずしてください。)
⑦	吐水口の水抜き栓を開けて水を抜きます。

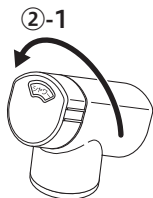


**警告**

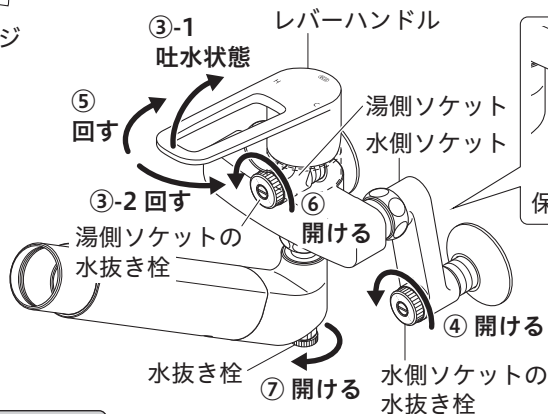
湯側ソケットの中には熱湯が溜まっている場合がありますので、操作の際はやけどをしないように注意してください。



浄水カートリッジ  
②-2 はずす  
冷蔵庫で保管



②-1



レバーハンドル

③-1 吐水状態

湯側ソケット  
水側ソケット

⑤ 回す

③-2 回す

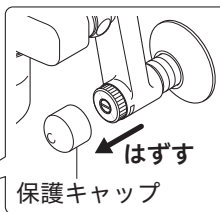
⑥ 開ける

湯側ソケットの  
水抜き栓

水抜き栓

⑦ 開ける

④ 開ける  
水側ソケットの  
水抜き栓



はずす

保護キャップ

使いかた

### 水抜き後、通水を再開する

【お願い】 上記と逆の手順で操作して通水を再開してください。

必ず水抜き栓がしまっていることを確認して、レバーハンドルを下げて(止水状態)から通水してください。

### 通水を再開しても水が出ない場合

レバーハンドルを上げて(吐水状態)、しばらくお待ちください。

これは水栓内に残った水滴が凍りついて起こる現象です。異常ではありません。



# 浄水カートリッジの交換方法

浄水カートリッジは水道水中の濁りや塩素を除去するため、流量が少なくなるとともに、塩素などの除去性能も低下します。

以下のような場合は、必ず浄水カートリッジを交換してください。

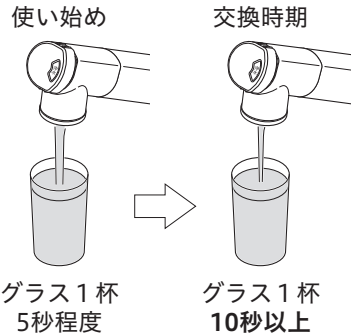
- 流量が約1L / 分以下(180mlのグラス1杯10秒)に減少した。
- 流量が急激に減少した。
- 浄水にカルキ臭やカビ臭がするようになった。

## 交換時期の目安

使用可能な過流量の目安は1,200Lです。

1日10Lご使用の場合：約4か月

カートリッジの交換時期は、使用量、水圧、水質(濁り、赤サビ、井戸水等)や給水設備の汚れ、配管の老朽化、配管工事後の汚れなどによって目安より大幅に早くなることがあります。



- 流量は水圧により変動します。大まかな目安と请您してください。

## 【お願い】

- ・新築やリフォーム、受水槽・配管などの掃除や断水後、および水道工事の際は、大量のさびやゴミが水道水中に混入する場合がありますため、カートリッジをはずした状態で水道水を流し、濁りがなくなってからカートリッジを取り付けてください。
- ・飲料・調理用水以外は、水道水をご使用ください。浄水のみを長期間使用すると、塩素を含まない(殺菌できない)ため、シンクの排水管に雑菌が繁殖し、異臭が発生する場合があります。

使いかた

## きれいな水を使用いただくために

- ・流量が多くなり過ぎないように、レバーで調節してください。使い始めの流量の目安は180mlのグラス1杯5秒程度です。
- ・カートリッジ交換後、ご使用になる時は、約1分以上浄水を流してからお使いください。
- ・毎日、浄水の使い始めは、約10秒間浄水を流してからお使いください。
- ・2日以上使用しなかったときは、浄水を1分以上流してからご使用ください。
- ・長期間浄水を使用しない場合、浄水カートリッジをはずして清潔なビニール袋に入れて冷蔵庫で保管してください。
- ・1か月以上使用しなかった場合はカートリッジの交換をおすすめします。(カートリッジ内の水が変質することがあります。)

# 浄水カートリッジの交換方法



注意

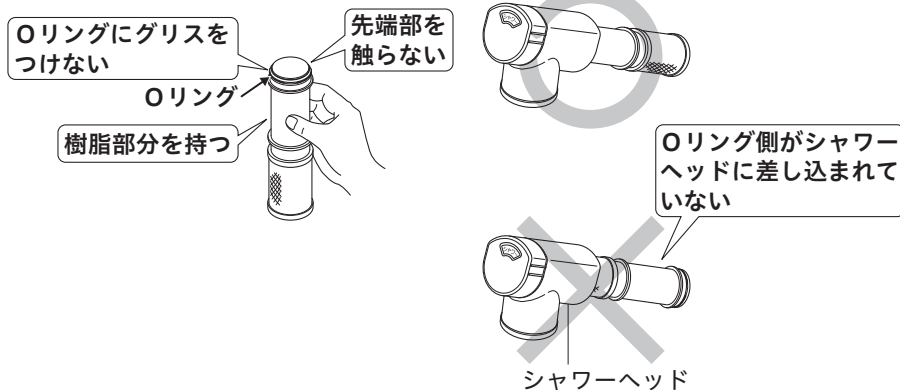
浄水カートリッジは必ず専用品PZS160(1個入り)またはPZS160-3(3個入り)をご使用ください。

他のカートリッジを使用すると、本来の性能が得られなくなったり、漏水で家財などを濡らす財産損害発生のおそれがあります。

(カートリッジの購入については26ページ「浄水カートリッジの購入方法」をご確認ください。)

## 浄水カートリッジ交換時のお願い

- ・浄水カートリッジ交換時は、必ず樹脂部分を持ってください。
- ・浄水カートリッジのOリングにはグリスをつけないでください。
- ・浄水カートリッジの先端には触らないでください。
- ・浄水カートリッジを逆向きに取り付けしないでください。



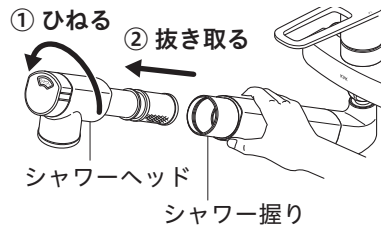
※浄水カートリッジの先端が黒ずんで見えたり、黄ばんで見えたりすることがありますがカートリッジの性能には影響ありませんので安心してご使用ください。

使  
い  
か  
た

# 浄水カートリッジの交換方法

## 1 浄水カートリッジの取りはずしかた

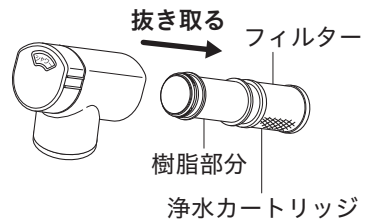
- 1 シャワー握りを持ち、シャワーヘッドを矢印の方向に1回転ひねって抜き取ります。



- 2 浄水カートリッジを抜き取ります。

【お願い】

浄水カートリッジは樹脂部分を持って抜き取ってください。フィルターを持って抜き取るとカートリッジが破損するおそれがあります。



- 3 ●カートリッジ交換の場合

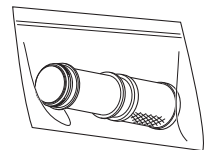
使用済みカートリッジは、燃えないゴミとして、各地域のゴミ収集規定に従って廃棄してください。

- 凍結が予想される場合・長期間使用しない場合は、はずした浄水カートリッジを清潔なビニール袋に入れて冷蔵庫で保管してください。



**注意**

冷蔵庫に入れずそのまま放置すると飲料水に適さない水が流出し、体調を損なうおそれがあります。



長期間使用しない場合  
冷蔵庫で保管

# 浄水カートリッジの交換方法

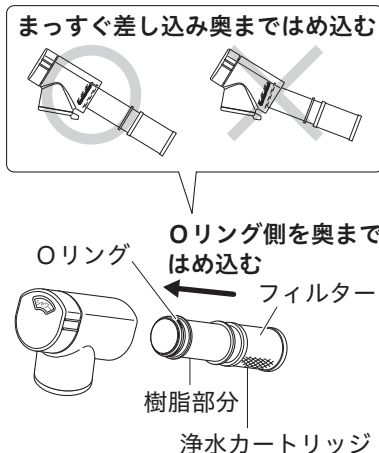
## 2 浄水カートリッジの取り付けかた

- 1 ●初めて取り付ける場合  
シャワーヘッドをはずしてください。  
(17ページ「浄水カートリッジの取りはずしかた」参照)

- 2 シャワーヘッドをよく振って中の水を払います。  
【お願い】  
シャワーヘッド内部の水を取り除かないと、シャワー握りへ水が伝わっていく場合があります。

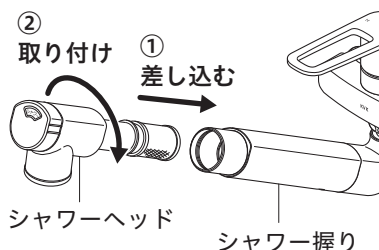


- 3 浄水カートリッジのOリング側をシャワーヘッドにはめ込みます。  
このとき、まっすぐ差し込んでください。  
【お願い】  
浄水カートリッジは樹脂部分を持って差し込んでください。  
フィルターを持って差し込むと、カートリッジが破損するおそれがあります。



使いかた

- 4 シャワーヘッドをシャワー握りに差し込んでから、矢印の方向に1回転ひねって取り付けます。  
【お願い】  
シャワーヘッドを無理に回しすぎないでください。  
無理に回しすぎると、シャワー握りが破損するおそれがあります。

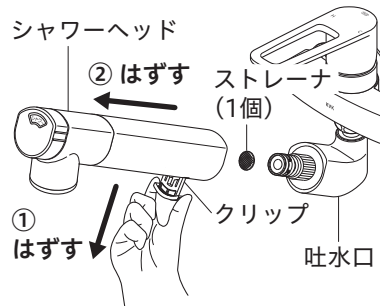


# 浄水カートリッジの交換方法

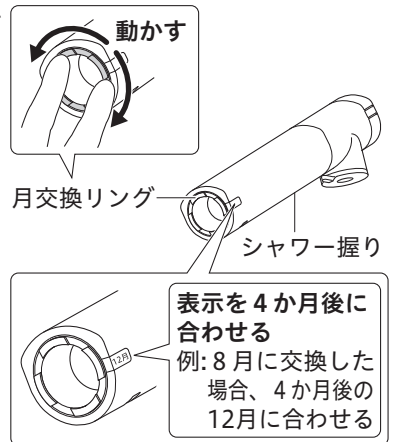
- 5 クリップを指ではずし、シャワーヘッドを吐水口からはずします。

【お願い】

クリップをはずす際は、工具を使用しないでください。工具を使用すると、シャワーヘッド(握り)に傷がつくおそれがあります。



- 6 シャワー握りの浄水カートリッジ交換月リングを動かして、表示を4か月後に合わせます。

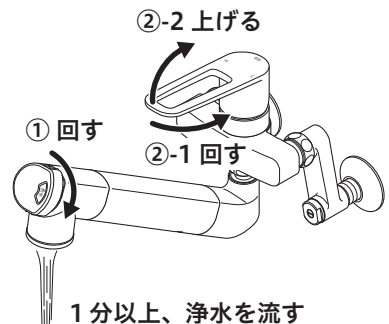


使いかた

- 7 浄水を1分以上通水させます。  
新しいカートリッジの場合、カートリッジ内に水が十分に浸透しないと浄水効果が発揮できません。なお、流量が安定するまで2～3分かかる場合があります。

**注意**

1分以上浄水を流してからお使いください。  
冷蔵庫で保管されていたカートリッジの場合、カートリッジ内に残っていた水によって体調を損なうおそれがあります。



## ●浄水カートリッジを初めて取り付けの場合

使用後まもなく最初の吐水量に比べて流量が低下することがありますが、これは水質(濁り、赤サビ、井戸水等)によるものであり、故障ではありません。

# 日常のお手入れ

## 1 お手入れ方法

### 軽い汚れの場合

汚れは柔らかい布やスポンジで水洗いしてから、乾いた布で拭き取ります。

### ひどい汚れの場合

中性洗剤をぬるま湯でうすめて、柔らかい布で汚れを拭き取ってから、乾いた布で拭き取ります。

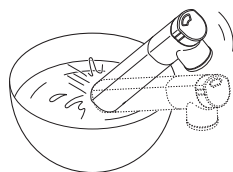
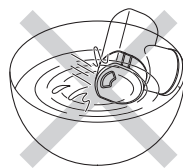
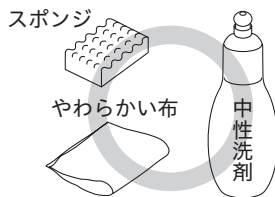
### 使ってはいけないもの

水栓には樹脂部品が多く使用されているため、シンナー・アセトン・ベンジン・カビトリ剤・酸性・アルカリ性系・塩素系洗剤等は使わないでください。金たわし・みがき粉等は外観にキズが入るおそれがありますので、使わないでください。

- 【お願い】
- ・メラミンフォームを使用する場合は、文字やマーク等印刷部分をこすらないようにしてください。
  - ・シャワーヘッド清掃時は、シャワーヘッドを水に浸けないでください。吐水切替ハンドル(切替表示レンズ内)に水が浸入して結露や曇りの原因となります。表示レンズ内が曇った場合は、そのまま時間をおいていただくと元に戻ります。

### 交換時期表示部に洗剤などが入った場合

ボウルなどに溜めた水の中で交換時期表示部を水洗いしてください。交換時期表示部のレンズが曇った場合は、そのまま時間をおいていただくと元に戻ります。



お手入れ

# 日常のお手入れ

## 2 シャワーフェイスの清掃

シャワーフェイスは、常に清潔な状態を保つように心がけてください。

洗い水のはね返りや野菜・魚などがシャワーフェイスに付着すると汚れや生活カビの原因になります。

シャワーフェイスの清掃は熱湯消毒した清潔なブラシなどで定期的にお手入れをしてください。



## 3 シャワーフェイス・ストレーナの清掃方法

シャワーヘッドのシャワーフェイス・ストレーナは定期的に清掃してください。シャワーフェイス・ストレーナにゴミ等が詰まると、吐水量が減ったり、きれいに流れなくなったりします。

① クリップを指ではずします。

**【お願い】** クリップをはずす際は、工具を使用しないでください。

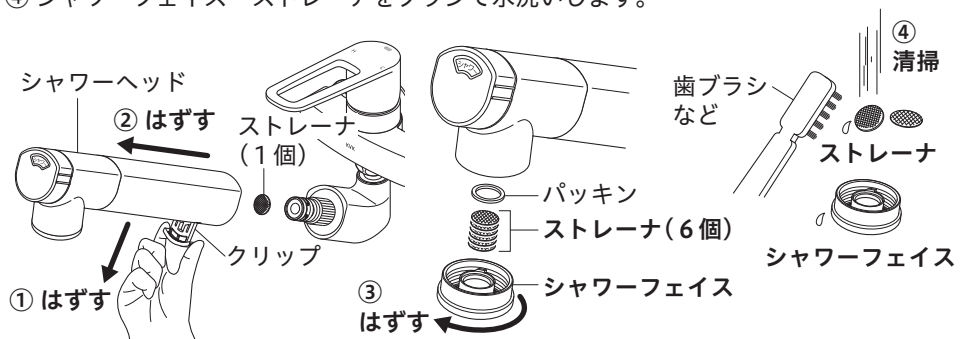
工具を使用すると、シャワーヘッド(握り)に傷がつくおそれがあります。

② シャワーヘッドをはずし、ストレーナ(1個)を取りはずします。

③ シャワーフェイスをはずして、ストレーナ(6個)を取りはずします。

④ シャワーフェイス・ストレーナをブラシで水洗いします。

お手入れ

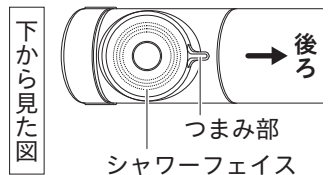


### 清掃後の組み立て

はずした逆の手順で組み立ててください。

その際、シャワーフェイスを締め込む時、約2回転程締め込んで、シャワーフェイスつまみ部が後ろで止まるまで締め込んでください。

**【お願い】** 止まるまで締め込んだら、それ以上締め込まないでください。破損するおそれがあります。





# 定期的な点検

安全・快適にご使用いただくために、定期的に点検を行ってください。

## 配管まわりからの水漏れ(1か月に1回程度)



**注意**

配管まわりから水漏れがないか確認してください。  
部品の劣化・摩耗などにより継続的な漏水につながり、家財などを濡らす財産損害発生のおそれがありますので、配管まわりの点検を行ってください。

## 水栓取り付け部のがたつき(1か月に1回程度)



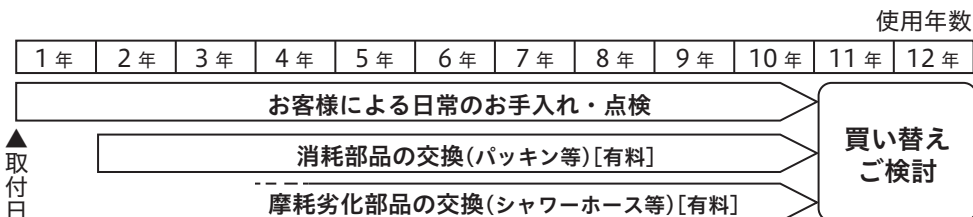
**注意**

水栓取り付け部のがたつきがないか確認してください。  
がたついたままお使いになると、配管に負担がかかり、漏水で家財などを濡らす財産損害発生のおそれがあります。

# 定期的な部品交換

安全・快適にご使用いただくために、定期的に部品交換を行ってください。  
(部品は水栓の種類によって異なります。)

なお、浄水カートリッジは下記の部品には含まれません。浄水カートリッジの交換時期は、15ページ「浄水カートリッジの交換方法」を参照してください。



## 部品の交換

部品が摩耗劣化すると水漏れ等の原因になりますので、交換が必要です。

・摩耗劣化部品の例(水栓の種類によって異なります)

例)カートリッジ、シャワーヘッド、シャワーホース、逆止弁等



### 注意

安全のため、逆止弁は早めの点検・交換をおすすめします。

逆止弁が正常に機能しないと、状況によっては一度吐水した水が逆流するおそれがあります。

(逆止弁は仕様により付いていないものがあります。逆止弁の位置は6ページ「各部の名称」をご覧ください。)

部品交換のご依頼は、取付店・販売店またはKVK修理受付センターにご連絡ください。

## 補修部品の供給期間

この製品の補修用部品(機能維持に不可欠な部品)の供給期間は製造中止後10年です。

# 故障かなと思ったら

次のような現象は故障ではありません。

修理を依頼される前に下記の表に従ってもう一度お確かめください。

現象	お調べいただくところ	処置	参照ページ
吐水量が少ない	止水弁は十分に開いていますか	止水弁を開ける	9ページ 「流量の調節方法」
	シャワーフェイス・ストレーナにゴミ等がつまっていますか	シャワーフェイス・ストレーナを清掃する	21ページ 「シャワーフェイス・ストレーナの清掃方法」
	ガス給湯器と組み合わせてご使用の場合、能力切替式のものでは適正能力にセットされていますか	ガス給湯器の能力を適正能力にセットする	—
	シャワーフェイス・ストレーナは凍っていませんか	シャワーフェイス・ストレーナにぬるま湯をかける	—
	浄水カートリッジは適切な時期に取り換えられていますか	浄水カートリッジを交換する	15～19ページ 「浄水カートリッジの交換方法」
高温しか出ない	水側止水弁は十分に開いていますか	止水弁を開ける	9ページ 「流量の調節方法」
低温しか出ない	湯側止水弁は十分に開いていますか	止水弁を開ける	9ページ 「流量の調節方法」
	給湯器から十分な湯がきていますか	給湯器の設定温度・作動を確認する	—
温度調節がうまくできない	湯側・水側止水弁は十分に開いていますか	止水弁で湯と水の量が同じになるように調節する	9ページ 「流量の調節方法」
	給湯器から十分な湯がきていますか	給湯器の設定温度・作動を確認する	—
	シャワーフェイス・ストレーナにゴミ等がつまっていますか	シャワーフェイス・ストレーナを清掃する	21ページ 「シャワーフェイス・ストレーナの清掃方法」
吐水が飛び散る	シャワーフェイス・ストレーナにゴミ等がつまっていますか	シャワーフェイス・ストレーナを清掃する	21ページ 「シャワーフェイス・ストレーナの清掃方法」
吐水クリック手前で使用すると、 ・吐水が乱れる ・湯側にしても低温しか出ない	湯側・水側止水弁は十分に開いていますか	止水弁で流量を調節する	9ページ 「流量の調節方法」 12ページ 「出し止め方法」

こんなときは

# 故障かなと思ったら

現象	お調べいただくところ	処置	参照ページ
浄水の臭い・味がおかしい	浄水カートリッジは適切な時期に取り換えられていますか	浄水カートリッジを交換する	15～19ページ 「浄水カートリッジの交換方法」

## 水栓本体内部のメンテナンスをする場合



### 注意

修理技術者以外の方は水栓本体内部を分解しないでください。故障や水漏れの原因となります。水栓本体内部のメンテナンスは、取付店・販売店またはKVK修理受付センターにご依頼ください。

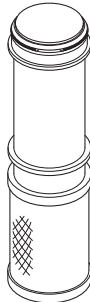
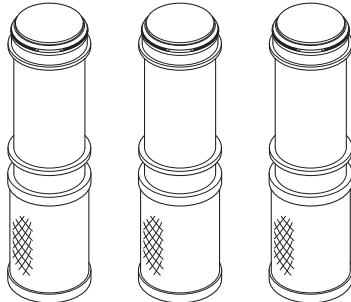
# 浄水カートリッジについて

## 浄水カートリッジの購入方法

交換用浄水カートリッジは、KVK浄水器カスタマーサポートセンターに登録されたお客様のみ直送するシステムとなっています。

浄水カートリッジのご注文は製品同梱のハガキをご投函いただくほか、お電話またはKVKホームページからご注文いただくこともできます。

下記2品番からお好きな方をお選びください。

交換用浄水カートリッジ		
形状		
品番	PZS160	PZS160-3
入数	1本	3本 (PZS160が3本入っています)

ハガキ → 株式会社 **KVK**  
浄水器カスタマーサポートセンター

電話 →  **0120-277-995**  
※平日9時～17時(夏期休暇、年末年始を除く)

インターネット → <https://www.kvk.co.jp/>

こんなときは

# 浄水カートリッジについて

## 浄水カートリッジ仕様

材料の種類	ABS樹脂		
ろ材の種類	中空糸膜・イオン交換繊維・活性炭・不織布		
ろ過流量	2L/分（動水圧0.1MPaの場合）		
使用可能な最小動水圧	0.07MPa		
浄水通水温度	常温の水温（※1）		
浄水能力 （JIS S 3201 試験結果）	遊離残留塩素	総ろ過水量	1,200L 除去率80%
	濁り	総ろ過水量	1,200L ろ過流量の50%
	溶解性鉛	総ろ過水量	1,200L 除去率80%
	CAT(農薬)	総ろ過水量	1,200L 除去率80%
	2-MIB(※2)	総ろ過水量	1,200L 除去率80%
浄水能力 （JWPAS B 試験結果）	PFOS及びPFOA (※3)	総ろ過水量	1,200L 除去率80%
取り替え時期の目安	約4か月（1日あたりの使用量10Lの場合）（※4）		

※1「常温の水温」とは、レバーハンドルを水側いっぱいにして通水した時の温度。

※2 2-メチルイソボルネオールはカビ臭の原因となるもの。

※3 PFOS:ペルフルオロオクタンスルホン酸 PFOA:ペルフルオロオクタン酸

※4 除去対象物質や水質、水量など環境要因により交換時期は異なります。

# アフターサービス

## 保証書（この説明書の裏表紙が保証書になっています）


- この商品は保証書の内容に従って保証されています。  
取付日、販売店名が記入してあることを確認してください。  
また、記載内容をご確認いただき、大切に保管してください。
- 保証期間は、取付日から2年間です。

## 保証について

- 保証期間中は  
保証書の内容に従って、修理をさせていただきます。  
保証期間内でも有料になることがありますので、保証書の記載内容をよくご確認ください。
- 保証期間を過ぎている場合  
修理すれば使用できる商品については、ご希望により有料にて修理させていただきます。

## 修理のご依頼は、取付店・販売店またはKVK修理受付センターにご依頼ください

- 修理のご依頼は、取付店・販売店またはKVK修理受付センターにご連絡ください。

 **0120-474-161** 受付時間 9:00～12:00、13:00～17:00

携帯電話からは、 **0570-021-110**をご利用ください。（受付時間 9:00～17:00）

※通話料がかかります。

※固定電話からはつながりません。

## 水栓の品番をご確認ください

水栓に貼ってある品番シールでご確認ください。シールの左下が品番です。

[シールの貼付位置は「各部の名称」をご覧ください]

## 修理料金は技術料+部品代+出張料で構成されています

**技術料** …診断・故障箇所の修理及び部品交換・調整・修理完了時の点検等の作業にかかる費用

**部品代** …修理に使用した部品代

**出張料** …製品のある場所へ技術者を派遣する場合の費用

## 商品に関するお問い合わせはKVKお客様ご相談センターにご依頼ください

 **0570-099-552**

受付時間 平日9:00～12:00、13:00～17:00（夏期休暇、年末年始を除く）

こんなときは



# Memo

---

---

# Memo

---

---

# KVK 水栓金具保証書 用途 一般家庭用

本書は、本書記載内容で無料修理を行うことをお約束するものです。

取付日から下記期間中、故障が発生した場合は本書をご提示の上、KVK 修理受付センターに修理をご依頼ください。

取付日、販売店等の記入漏れがありますと無効になりますので、必ず記入の有無をご確認ください。

品番 MSK110K(W)(Z)		保証期間 <b>2 年</b>	取付日
			年 月 日
お客様	お名前 ふりがな	店名 ご住所 電話	ご住所 電話
	ご住所 〒□□□-□□□□		
	電話 ( )		

- 取扱説明書、取扱表示プレート等の注意書に従った正常な使用・維持管理状態で表記の保証期間内に不具合の生じた場合は無料修理いたします。
- 保証期間内でも次の場合は有料修理になります。
  - 一般家庭用以外（業務用等）でご使用になった場合の不具合。
  - 専門業者や施工説明書等に基づかない施工に起因する不具合。
  - 使用・維持管理上の誤りおよび不当な修理や改造に起因する不具合。
  - 専門業者以外による移動・修理・分解等に起因する不具合。
  - 建築躯体の変形等商品以外の不具合に起因する当該品の不具合。
  - 表面仕上げの経年変化、使用に伴う摩耗等により生じる外観上の不具合。
  - 特殊な水質、気温、その他特殊な環境下での使用における不具合。
  - 砂やごみ、給水・給湯配管の錆等の異物流入および水あかの固着に起因する不具合。
  - 凍結に起因する不具合。
  - こまパッキン等の消耗部品の消耗・劣化に起因する不具合。
  - ねずみ等の小動物や昆虫等の行為に起因する不具合。
  - 火災、地震、風水害、その他の天災地変または戦争、暴動等破壊行為による不具合。
  - 本保証書のご提示がない場合。
  - 本保証書にお客様名、販売先名および取付年月日の記載がない場合。
  - 浄水器水栓において、浄水カートリッジ（消耗品）は保証の対象外になります。
- この保証書は日本国内においてのみ有効です。  
(This warranty is valid only in Japan) (本書仅限于日本国内有效。)
- この保証書は再発行致しませんので紛失しないように大切に保存してください。
- この保証書において無料修理をお受けになる場合は、KVK 修理受付センターにご連絡ください。

●サービスメモ

※この保証書は、本書に明示した期間、条件のもとにおいて無料修理をお約束するものです。従ってこの保証書によって、お客様の法律上の権利を制限するものではありませんので、保証期間経過後の修理についてご不明の場合は取付店・販売店またはKVK 修理受付センターにお問い合わせください。