

KVK 浄水シャワーヘッド PZS320 取り付け・取扱説明書

■取り付け前・ご使用前にこの説明書を必ずお読みの上、正しく取り付け・ご使用ください。
この説明書は必ずご使用になるお客様の方で保管してください。




安全上のご注意

●ここに示した **警告** は誤った取扱いをすると、死亡または重傷に結び付く可能性があります。

●ここに示した **注意** は誤った取扱いをすると、傷害または物的損害に結び付く可能性があります。

ます。いずれも、安全に関する重要な内容を記載していますので、必ず守ってください。

●お守りいただく事項の種類を次の絵表示で区分し、説明しています。

| | | |
|---|---|---|
|  この絵表示は、してはいけない「禁止」の内容です |  この絵表示は、「分解禁止」の内容です |  この絵表示は、必ず実行していただく「強制」の内容です |
| やけど、漏水をした場合の処置 | やけど やけどをした場合は、すぐ、その箇所に水を流しながら冷やしてください。そして専門の医師の診察を受けてください。 | 漏水 漏水した場合は元栓、または止水栓を閉めてください。ポンプをお使いの場合は、ポンプを止めてください。そして専門の業者に修理を依頼してください。 |

| | | |
|--|---|---|
| 警告 決められた項目以外の分解・点検はしないでください。  分解禁止 器具が破損し、やけど・けがをしたり、漏水で家財などを濡らす財産損害発生のおそれがあります。 | シャワーには45℃以上のお湯を通水させないでください。  禁止 器具が破損し、やけどをするおそれがあります。 | 台所用瞬間湯沸器には取り付けしないでください。  禁止 湯温が安定せずシャワーヘッドの故障の原因になります。 |
| 注意 カートリッジを落としたり、強い力や衝撃を与えないでください。  禁止 カートリッジが破損・変形し、活性炭が出る場合があります。 | 浄水は金魚や熱帯魚等、飼育水としては使用しないでください。  禁止 環境が変化して、魚が死ぬおそれがあります。 | 湯水を使うときは、低温から少しずつ吐水させて適温にし、手で適温かどうか確かめてから吐水してください。  必ず守る 高温の湯が出てやけどをするおそれがあります。 |

●商品に関するお問い合わせはKVKお客様相談センターにご連絡ください。

☎0570-099-552

平日 9:00~12:00、13:00~17:00(夏期休暇・年末年次を除く)

株式会社KVK インターネットホームページ <https://www.kvk.co.jp/>

| | | |
|--|--|--|
| カートリッジは他の用途に使用したり、分解しないでください。  分解禁止 カートリッジが破損・変形し、浄水効果が発揮されないおそれがあります。 | ヘッドをホースに取り付ける際はホースナットを回して、まっすぐ取り付けてください。  必ず守る ヘッドのねじ部は樹脂製のため、斜めに取り付けると、ねじがぶれ、ホースに取り付けできなくなる場合があります。 | シャワーヘッドは髪から離してお使いください。  必ず守る 髪に付けて使用するとシャワーヘッドのすき間に髪が絡まるおそれがあります。 |
| 注意 1週間以上使用しない時は、カートリッジを抜き、ホース内の水を捨て、カートリッジをよく乾燥させてください。  必ず守る 一般細菌が増えやすくなります。 | カートリッジ交換は清潔な手で行ってください。  必ず守る カートリッジ本来の性能が得られなかったり、一般細菌が増えやすくなります。 | 交換するカートリッジは必ず専用品PZS170をご使用ください。  必ず守る 他のカートリッジを使用すると、本来の性能が得られなかったり、漏水で家財などを濡らす財産損害発生のおそれがあります。 |
| カートリッジは定期的または、十分な流量を得られなくなった場合に交換してください。  必ず守る 交換時期の目安は6か月以内 適切な交換時期を過ぎると、カートリッジの性能が低下します。水質・使用水量・使用水圧によって異なりますが、6か月以内を目安に交換してください。 | カートリッジ交換直後は、1分以上浄水を流してからお使いください。  必ず守る カートリッジ内に水が十分浸透しないと浄水効果が発揮されません。この時、黒い粉が出る場合がありますが無害です。なお、流量が安定するまで2~3分かかる場合があります。 | 凍結が予想される場所で使用する場合は、凍結予防を確実に行ってください。  必ず守る 凍結予防をしないと部品が破損し、漏水し家財などを濡らす財産損害発生のおそれがあります。 |

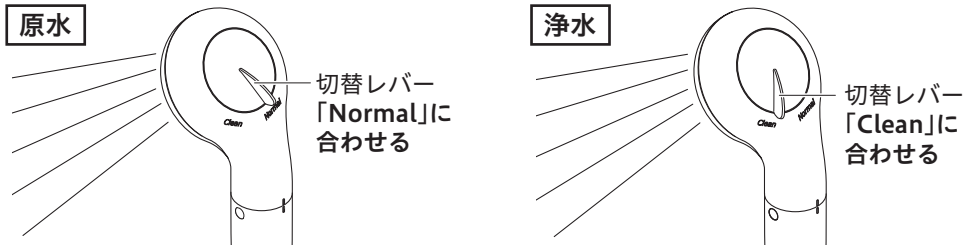
使用上のご注意

- ① 水圧が低い場合、現在お使いのシャワーヘッドよりもシャワーの勢いが弱くなる場合があります。動水圧0.2MPa程度を確保することをおすすめします。
- ② シャワーヘッド部の水圧が0.35MPaを超える時は、市販の減圧弁で0.2MPa程度に減圧してください。
- ③ シャワーを使用中、肌にかゆみ等を感じた場合は、使用を中止し、医師の診断を受けてください。
- ④ 飲用として使用しないでください。
- ⑤ シャワーには45℃以上のお湯を通水させないでください。浄水カートリッジが内蔵されたシャワーヘッドは、内蔵されていないシャワーヘッドに比べ、通水可能な湯の最高温度が低く設定されています。高温の湯を通水すると、カートリッジが破損・変形し、活性炭が出る場合があります。

ご使用方法

吐水切換方法

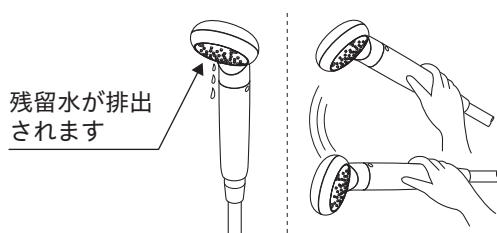
切替レバーを「Normal」に合わせると原水、「Clean」に合わせると浄水が吐水します。



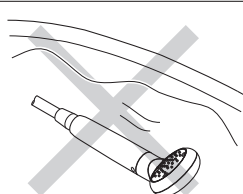
警告

●湯水を使うときは、低温から少しずつ吐水させて適温にし、手で適温かどうか確かめてから吐水してください。高温の湯が出てやけどをするおそれがあります。

【止水後の水滴について】
シャワー使用后、シャワーヘッドからしばらく水が排出されますが、これはシャワーヘッド内の残留水が排出されるものです。故障ではありません。
シャワー使用後は、シャワーヘッドを振って水を切ってください。(右図参照)



【お願い】
シャワーヘッドを湯水に浸けないでください。シャワーフェイスのノズル穴が詰まりやすくなったり、湯水が逆流するおそれがあります。



●水道工事などで、赤水が出ている時は使用しないでください。カートリッジの寿命が短くなります。

日常のお手入れ・保守

お手入れ方法

【軽い汚れの場合】
汚れは柔らかい布やスポンジで水洗いしてから、乾いた布で拭き取ります。

【ひどい汚れの場合】
中性洗剤をぬるま湯でうすめて、やわらかい布で汚れを拭き取ってから、乾いた布で拭き取ります。

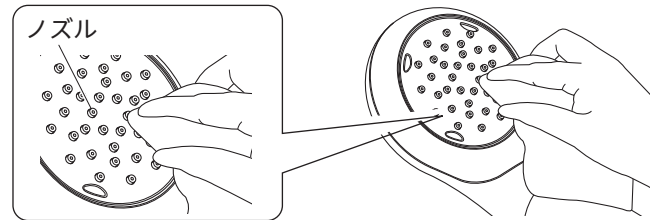
【使ってはいけないもの】
水栓には樹脂部品が多く使用されているため、シンナー・アセトン・ベンジン・カビトリ剤・酸性・アルカリ性系・塩素系洗剤等は使わないでください。金たわし・みがき粉等は外観にキズが入るおそれがありますので、使わないでください。



シャワーフェイスの清掃方法

シャワーフェイスのノズルが詰まると、吐水量が減ったり、きれいに流れなくなったりしますので清掃してください。
水またはぬるま湯に浸した布をよく絞ってノズルを傷つけないように、軽く汚れをふきとってください。

【お願い】
強い力でノズルの汚れをふき取ると破損の原因となりますのでご注意ください。



浄水(脱塩素)カートリッジについて

ご使用前に

シャワーヘッドにはカートリッジが取り付けられていませんので、このままでは浄水が出ません。ご使用前にカートリッジを取り付けてください。(取り付け方法は6ページ「浄水(脱塩素)カートリッジの交換方法」をご覧ください。)

浄水カートリッジ取り付け時のお願い

カートリッジを取り付ける前に、数分間水を流し、濁りや汚れを洗い流してください。水道工事の際に大量のさびやゴミが水道水に混入することがあるため、これらを洗い流さないと汚れが付着し、カートリッジの寿命を短くする原因になります。

浄水カートリッジの交換時期

カートリッジは定期的に交換してください。

適切な交換時期は、**1日8分(68L)使用で約6か月**です。ただし、カートリッジの交換時期は使用量、水圧、水質(濁り、赤サビ、井戸水等)や、給水設備の汚れ、配管の老朽化、配管工事後の汚れなどによって、目安より大幅に早くなる場合があります。

取替浄水カートリッジの購入方法

取替浄水カートリッジは、KVK浄水器カスタマーサポートセンターに登録されたお客様のみ直送するシステムとなっています。カートリッジのご注文は製品同梱のハガキをご投函いただく他、お電話またはKVKホームページからご注文いただくこともできます。ご注文の際は、PZS170(1個入り)またはPZS170-2(2個入り)とご指定ください。

ハガキ → **株式会社KVK**
浄水器カスタマーサポートセンター

電話 → **0120-277-995**
※平日9時～17時(夏期休暇、年末年始を除く)

インターネット → <https://www.kvk.co.jp/>

シャワーヘッドおよび浄水(脱塩素)カートリッジの仕様

| | |
|------------|----------------------|
| 材料の種類 | ABS樹脂 |
| ろ材の種類 | 活性炭・不織布 |
| 寿命設定流量 | 8.5L/分(動水圧0.1MPa) |
| 使用可能水圧 | 0.1MPa～0.35MPa |
| 遊離残留塩素低減能力 | 約12,500L(除去率50%) |
| 交換時期の目安 | 約6か月(1日8分(68L)使用の場合) |
| 最高使用水温 | 45℃ |

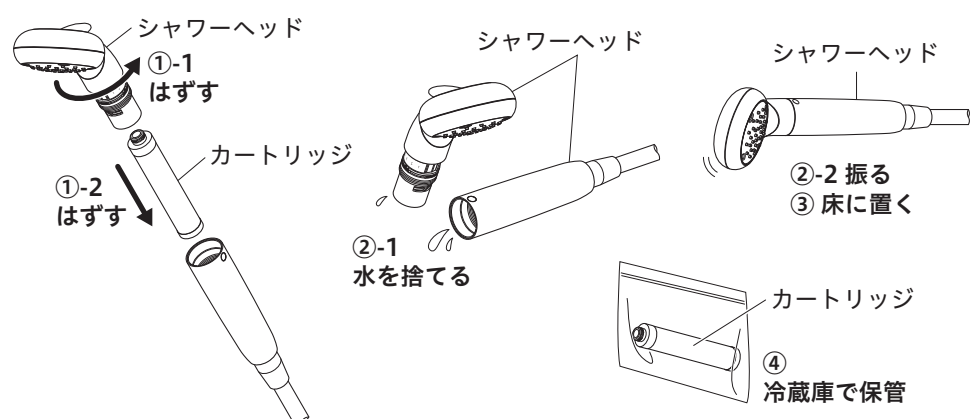
5ページ

凍結予防のしかた

- シャワーヘッドが凍結すると部品が破損し、水漏れの原因となります。
 - 凍結が予想される場合は、シャワー周囲の温度が氷点下にならないようにしてください。なお、氷点下になる場合は、下記の手順に従って凍結予防の処置をしてください。
- ①ヘッドを矢印方向に回してはらずし、ヘッドからカートリッジを取りはずします。
 - ②シャワーヘッド内の水を捨て、水が出なくなるまで振ります。
 - ③シャワーヘッドを床に置きます。
 - ④カートリッジを清潔なビニール袋に入れて冷蔵庫で保管します。

注意

- カートリッジを強く握ったり、曲げたりしないでください。破損するおそれがあります。
- カートリッジの取りはずしは清潔な手で行ってください。カートリッジ本来の性能が得られなかったり、一般細菌が増えやすくなります。



再度カートリッジを取り付ける際は、6ページ「浄水(脱塩素)カートリッジの交換方法」を参照いただき、手順に従って行ってください。

7ページ

浄水(脱塩素)カートリッジの交換方法

浄水カートリッジは水道水中の濁りや塩素を除去するため、使用していくうちに流量が少なくなるとともに、塩素などの除去性能も低下します。以下のような場合は、必ず浄水カートリッジを交換してください。

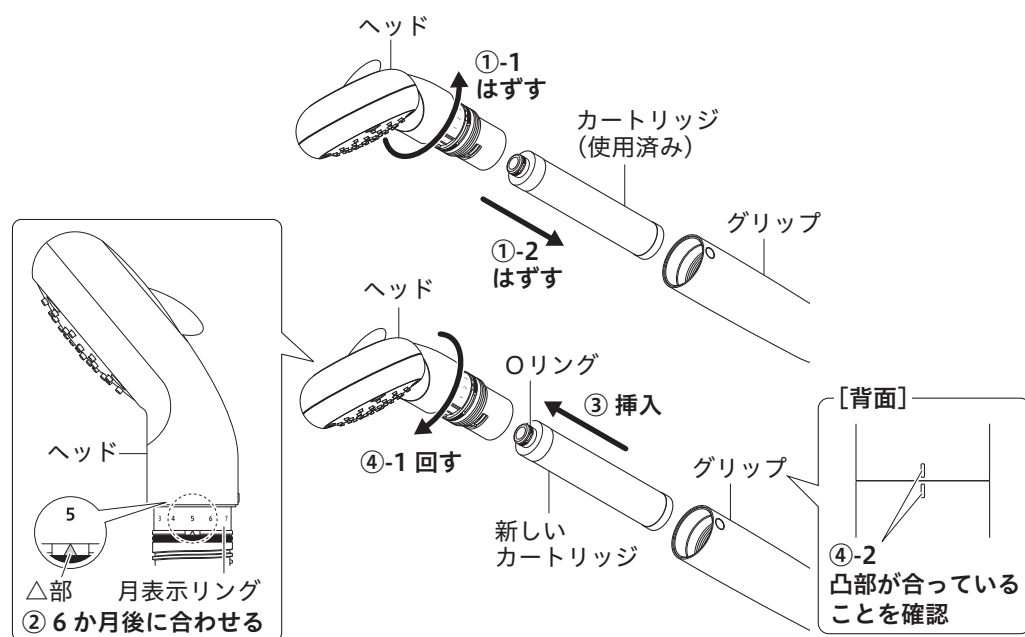
- カルキ臭やカビ臭がするようになった。
 - 汚れた水が出たり、カートリッジ内部が著しく汚れた。
 - 水量が急激に減少した。
 - 長期間(約1か月)使用しなかった。
- ①ヘッドを矢印方向に回してはらずし、ヘッドから使用済みのカートリッジを取りはずします。
※使用済みのカートリッジは、燃えないゴミとして各地域のゴミ収集規定に従って破棄してください。
 - ②月表示リングを回転させて次に交換する月の数字と△部を合わせます。(6か月後)
 - ③新しいカートリッジをOリング側からヘッドに挿入します。
 - ④ヘッドを矢印方向に回し、「カチッ」と音がするまでねじ込みます。
ヘッドとグリップの背面にある凸部が合っていることを確認してください。

注意



必ず守る

- グリップにヘッドを取り付ける時は、凸部が合っていることを確認し、締め込み過ぎないようにしてください。シャワーヘッドが破損するおそれがあります。
- カートリッジを強く握ったり、曲げたりしないでください。破損するおそれがあります。
- カートリッジ交換は清潔な手で行ってください。カートリッジ本来の性能が得られなかったり、一般細菌が増えやすくなります。

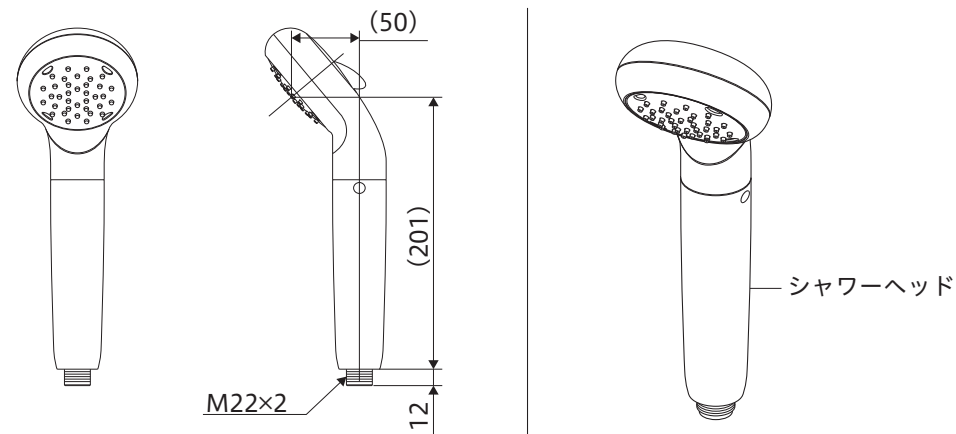


6ページ

取り付け上のご注意

- 最低必要水圧：A+0.1MPa以上 [A=給湯器作動水圧+配管圧力損失]
- 2階へ給湯する場合、シャワーの流量が少なくなる場合がありますのでご注意ください。
- 水道水以外のものを通水しないでください。

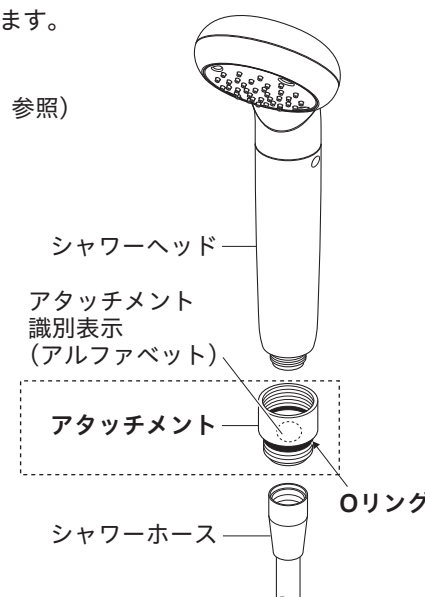
寸法図



取り付け方法

- ①現在お使いのシャワーヘッドをホースからはずします。
- ②[KVK製以外の水栓に取り付ける場合] 下記表を参照いただき、アタッチメントを取り付けます。
- ③シャワーヘッドを取り付けます。
- ④カートリッジを取り付けます。(6ページ「浄水(脱塩素)カートリッジの交換方法」参照)

| 水栓のメーカー | 対応アタッチメントと取り付けについて |
|---|---|
| TOTO SANEI KAKUDAI TBC YUKO LIXIL (バランス釜以外) | アタッチメントT ※LIXIL製については、アタッチメントTに今お使いのシャワーヘッドねじ部のOリングをはめて取り付けしてください。 (ねじサイズ：G1/2) |
| MYM | アタッチメントM ※アタッチメントMに今お使いのシャワーヘッドのOリングをはめて取り付けしてください。 (ねじサイズ：W23-14) |
| ガスター (東京ガス) LIXIL (バランス釜) | アタッチメントG (ねじサイズ：M22x1.5) |



8ページ

404759-03