

# KVK hadam<sup>o</sup> ワンストップ付ウルトラファインバブルシャワーヘッド 取り付け説明書・取扱説明書1

■取り付け前・ご使用前にこの説明書を必ずお読みの上、正しく取り付け・ご使用ください。

この製品は弊社浴室用シャワー付水栓金具に接続するシャワー部品です。

なお、この説明書はご使用になるお客様の方で必ず保管してください。




## 安全上のご注意

●ここに示した **警告** は誤った取扱いをすると、死亡または重傷に結び付く可能性があります。

●ここに示した **注意** は誤った取扱いをすると、傷害または物的損害に結び付く可能性があります。

いずれも、安全に関する重要な内容を記載していますので、必ず守ってください。

●お守りいただく事項の種類を次の絵表示で区分し、説明しています。

 この絵表示は、してはいけない「禁止」の内容です	 この絵表示は、「分解禁止」の内容です	 この絵表示は、必ず実行していただく「強制」の内容です
--	--	--

**やけど、漏水をした場合の処置**

**やけど** やけどをした場合は、すぐ、その箇所に水を流しながら冷やしてください。そして専門の医師の診察を受けてください。

**漏水** 漏水した場合は元栓、または止水栓を閉めてください。ポンプをお使いの場合は、ポンプを止めてください。そして専門の業者に修理を依頼してください。

<b>警告</b>	<p>シャワーには60℃以上のお湯を通水させないでください。</p> <p> 禁止</p> <p></p> <p>器具が破損し、やけどをするおそれがあります。</p>	<p>決められた項目以外の分解・点検はしないでください。</p> <p> 分解禁止</p> <p></p> <p>器具が破損し、やけど・けがをしたり、漏水で家財などを濡らす財産損害発生のおそれがあります。</p>	<p>湯水を使うときは、低温から少しずつ吐水させて適温にし、手で適温かどうかを確かめてから使用してください。</p> <p> 必ず守る</p> <p></p> <p>高温の湯が出てやけどをするおそれがあります。また、吐水口とシャワーとの切替時に吐水温度が高くなる場合があります。</p>
	<p>シャワーヘッドの吐水切換をおこなった場合は、手で適温かどうかを確かめてから使用してください。</p> <p> 必ず守る</p> <p></p> <p>高温の湯が出てやけどをするおそれがあります。</p>	<p>一時止水解除後は、低温から少しずつ吐水させて適温にし、手で適温かどうかを確かめてから吐水してください。</p> <p> 必ず守る</p> <p></p> <p>高温の湯が出てやけどをするおそれがあります。また、吐水口とシャワーとの切替時に吐水温度が高くなる場合があります。</p>	<p>必ずサーモスタット水栓と組み合わせてご使用ください。</p> <p> 必ず守る</p> <p></p> <p>サーモスタット水栓以外の水栓と組み合わせて使用された場合、吐水切換時に温度が大きく変動し、やけどをするおそれがあります。</p>

シャワーヘッド取り付け方法を記載していますので、取り付け前にお読みください。

<b>注意</b>	<p>定量水栓・自閉式水栓には取り付けしないでください。</p> <p> 禁止</p> <p></p> <p>破損するおそれがあります。</p>	<p>めっき部品はぶつかけたり落としたりしないでください。また、鋭利な物や硬い物を当てないでください。</p> <p> 禁止</p> <p></p> <p>めっきの表面が割れて、けがをするおそれがあります。</p>	<p>めっきの表面が割れた場合は使用しないでください。</p> <p> 禁止</p> <p></p> <p>けがをするおそれがあります。</p>
	<p>めっきシャワーヘッドは公衆浴場・レジャー施設等、不特定多数の方が頻りに利用する場所では使用しないでください。</p> <p> 禁止</p> <p></p> <p>めっきの表面が割れて、けがをするおそれがあります。</p>	<p>シャワーヘッドは髪から離してお使いください。</p> <p> 必ず守る</p> <p></p> <p>髪に付けて使用するとシャワーヘッドのすき間に髪が絡まるおそれがあります。</p>	<p>ヘッドをホースに取り付ける際はホースナットを回して、まっすぐ取り付けてください。</p> <p> 必ず守る</p> <p></p> <p>ホースナットを回してまっすぐ</p> <p>ヘッドのねじ部は樹脂製のため、斜めに取り付けるとねじがつぶれ、ホースに取り付けできなくなる場合があります。</p>
	<p>樹脂製エルボの場合は金属製エルボに必ず交換してください。</p> <p> 必ず守る</p> <p></p> <p>交換しないとシャワーエルボが破損し、漏水して家財などを濡らす財産損害発生のおそれがあります。</p>	<p>使用後は、必ずシャワーを出の状態にして、水栓金具本体のハンドルで止水してください。</p> <p> 必ず守る</p> <p></p> <p>1. 出の状態 2. 止水</p> <p>水栓本体のハンドルで止水しないと器具が破損するおそれがあります。</p>	<p>凍結のおそれがある場合はシャワーを出の状態にして水栓金具の水抜き手順に従い水抜きをしてください。</p> <p> 必ず守る</p> <p></p> <p>出の状態</p> <p>水抜きしないと凍結破損で漏水し家財などを濡らす財産損害発生のおそれがあります。</p>

## 使用上のご注意

- このシャワーヘッドはウルトラファインバブルを発生させるためシャワーヘッド内部で音が鳴りますが、故障ではありません。
- 給水圧力が0.75MPaを超えるときは、市販の減圧弁で0.2MPa程度に減圧してください。

## ご使用方法 1

### 吐水切換方法

切換ハンドルをまわし、シャワーヘッド中央に各表示を合わせて吐水切換をしてください。  
※シャワーを出しながら吐水切換をおこなうと、切換操作が重くなる場合がありますので、その場合は止水してから切り換えてください。



### 警告

禁止  
・シャワーには60℃以上の熱湯を通水させないでください  
器具が破損し、やけどをするおそれがあります。

### 警告

必ず守る  
シャワーヘッドの吐水切換をおこなった場合は、手で適温かどうかを確かめてから使用してください  
高温の湯が出てやけどをするおそれがあります。また、吐水口とシャワーとの切換時に吐水温度が高くなる場合があります。

#### 【ミストシャワーについて】

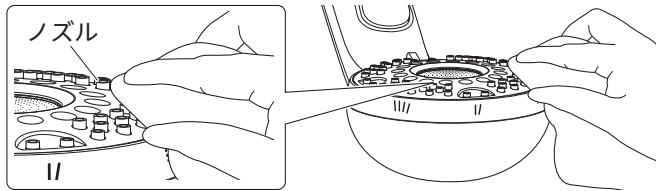
- ・ミストシャワーの細かい吐水は周囲の空気に触れる面積が広く冷めやすいため、吐水温度が低くなる場合があります。また、シャワーフェイスから離れてお使いになると他の吐水に比べて冷たく感じる場合があります。
- ・冷たく感じる場合は、水栓本体の温度調節ハンドルで設定温度を上げてください。ストッパー解除ボタンを押して高温設定にしたままシャワーヘッドの吐水切換をおこなうと、やけどのおそれがあります。
- ・ミストシャワー使用後は温度調節ハンドルを目盛「40」以下に戻してください。
- ・ミストシャワーは吐水量が少なく、給湯器が着火しない場合があります。

## 日常のお手入れ・保守 2

### シャワーフェイスの清掃方法

シャワーフェイスのノズルが詰まると、吐水量が減ったり、きれいに流れなくなったりしますので清掃してください。  
水またはぬるま湯に浸した布をよく絞ってノズルを傷つけないように、軽く汚れをふきとってください。

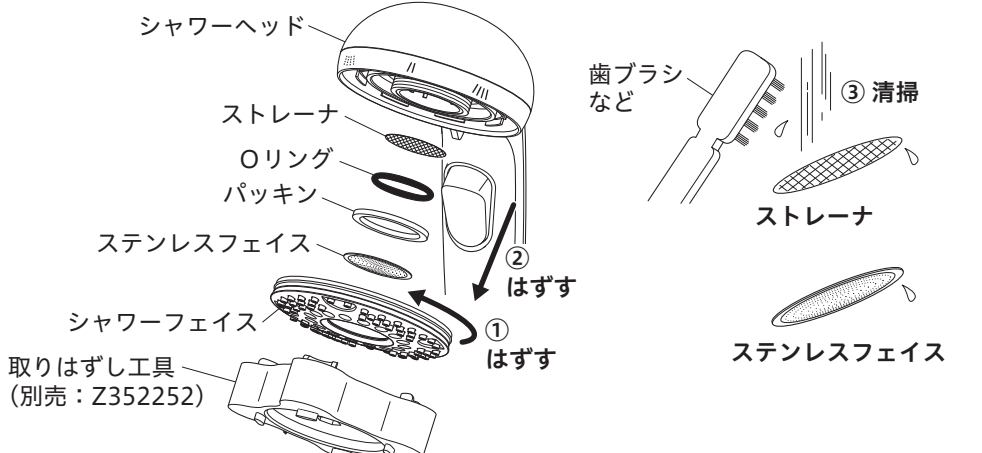
【お願い】  
強い力でノズルの汚れをふき取ると破損の原因となりますのでご注意ください。



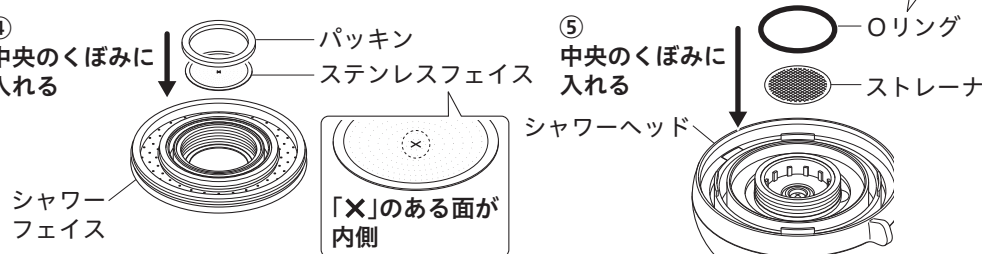
### ストレーナ・ステンレスフェイスの清掃方法

ストレーナ・ステンレスフェイスが詰まると、吐水量が減ったり、きれいに流れなくなったりしますので、清掃してください。

- ① シャワーフェイスの凹部に専用工具(別売：Z352252)をかけ、左回転に回して取りはずします。
- ② ステンレスフェイス・パッキン・Oリング・ストレーナをはずします。
- ③ ステンレスフェイス・ストレーナをブラシで水洗いします。



- ④ シャワーフェイスにステンレスフェイス・パッキンを入れます。  
※ステンレスフェイスは「X」がある面を内側に向けてください。
- ⑤ シャワーヘッド中央のくぼみにストレーナ・Oリングを入れます。  
※Oリングは脱着しないよう、くぼみ内に軽く押し込んでください。



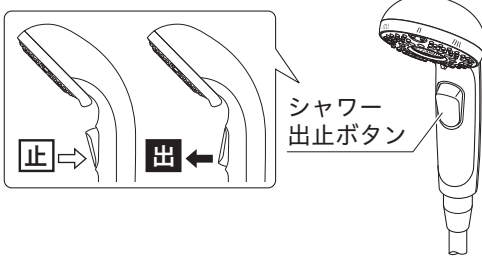
## ご使用方法 2

### 一時止水方法

シャワー使用中、シャワー出止ボタンにて一時的に止水できます。

### 警告

- 必ず守る
- ・湯水を使うときは、低温から少しずつ吐水させて適温にし、手で適温かどうかを確かめてから吐水してください
  - ・一時止水使用後にシャワーを使用する場合は、低温から少しずつ吐水させて適温にし、手で適温かどうかを確かめてから吐水してください  
高温の湯が出てやけどをするおそれがあります。また、吐水口とシャワーとの切換時に吐水温度が高くなる場合があります。

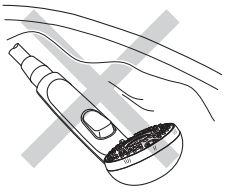


### 注意

必ず守る  
使用後は、必ずシャワーを出の状態にして、水栓金具本体のハンドルで止水してください  
水栓本体のハンドルで止水しないと器具が破損するおそれがあります。

【止水後または吐水モード切換時の水滴について】  
シャワー使用後、または吐水モード切り換え時にシャワーヘッドから水滴が落ちることがありますが、これはヘッド内部の残留水です。異常ではありません。  
シャワー使用後は、シャワーヘッドを振って水を切ってください。

【お願い】  
シャワーヘッドを湯水に浸けないでください。  
シャワーフェイスのノズル穴がつまりやすくなります。



## 日常のお手入れ・保守 1

### お手入れ方法

【軽い汚れの場合】  
汚れは柔らかい布やスポンジで水洗いしてから、乾いた布で拭き取ります。



【ひどい汚れの場合】  
中性洗剤をぬるま湯でうすめて、やわらかい布で汚れを拭き取ってから、乾いた布で拭き取ります。

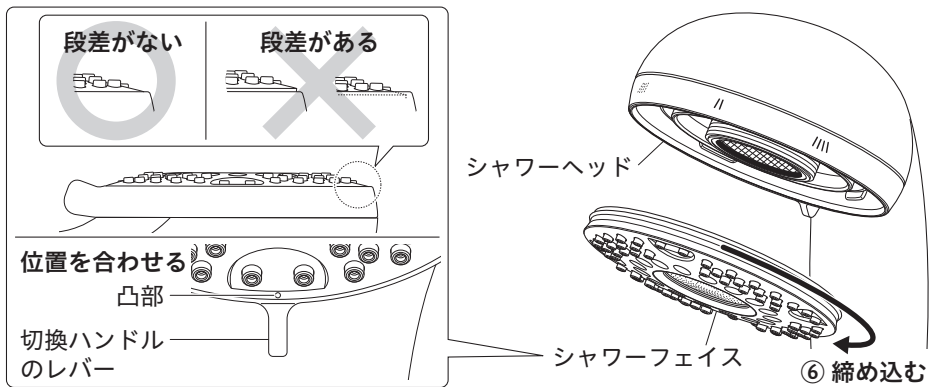
【使ってはいけないもの】  
水栓には樹脂部品が多く使用されているため、シンナー・アセトン・ベンジン・カビトリ剤・酸性・アルカリ性系・塩素系洗剤等は使わないでください。  
金たわし・みがき粉等は外観にキズが入るおそれがありますので、使わないでください。



【お願い】メラミンフォームを使用する場合は、製品に貼り付いているシールや文字やマーク等印刷部分をこすらないようにしてください。

## 日常のお手入れ・保守 3

- ⑥ 工具を使ってシャワーフェイスをシャワーヘッドに締め込みます。  
シャワーフェイスの端と切換ハンドルに段差がない程度まで締め込み、シャワーフェイスの凸部と切換ハンドルのレバーを合わせてください。
- 【お願い】シャワーフェイスを締め付け不足や締め付けすぎると、水漏れや破損の原因となりますのでご注意ください。



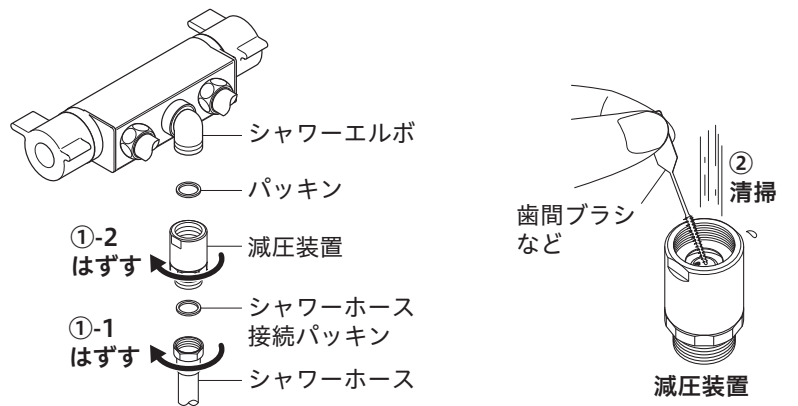
## シャワーが弱くなったと感じたら...

シャワーが弱くなったと感じた場合は、水栓本体のストレーナを清掃してください。  
※清掃方法は水栓本体の仕様によって異なります。

製品本体の取扱説明書「ソケットのストレーナ清掃」参照

水栓本体のストレーナを清掃しても改善しない場合は、減圧装置を清掃してください。

- ① 減圧装置を取りはずします。
  - ② 歯間ブラシ等でゴミ・水あか等を洗い流し、減圧装置を清掃してください。
- ※清掃後は必ず減圧装置をシャワーエルゴに取り付けてください。  
減圧装置を取り付けないとシャワーヘッド本体が損傷するおそれがあります。





## 取り付け手順(イラストは参考図です)

シャワーヘッド本体の損傷を防ぐために、必ず減圧装置をシャワーエルボに取り付けてください。

- ※減圧装置を取り付けないと、シャワーヘッド本体が損傷するおそれがあります。
- ※シャワーエルボが付いていない水栓金具の場合は、本体シャワー接続部に直接減圧装置を取り付けてください。

### シャワーヘッドの取り付け

シャワーエルボに減圧装置、シャワーヘッドを下記の手順で取り付けます。

- ① シャワーエルボに減圧装置を取り付けます。締め付けは、二面幅に合わせてモンキーレンチ等で確実に行ってください。
- 【お願い】 締め付ける際は傷が付かないよう、あて布等をしてください。(シャワーエルボがない水栓の場合) シャワーエルボは必要ありません。直接ねじ部へ減圧装置を取り付けてください。
- ② 減圧装置に既存のシャワーホースを接続します。
- 【お願い】 シャワーホースとシャワー接続パッキンは既存のものを使用します。
- ③ シャワーヘッドを取り付けます。

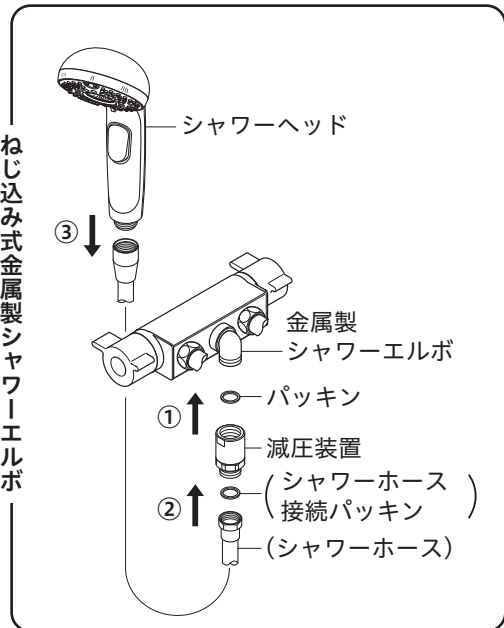
## 注意



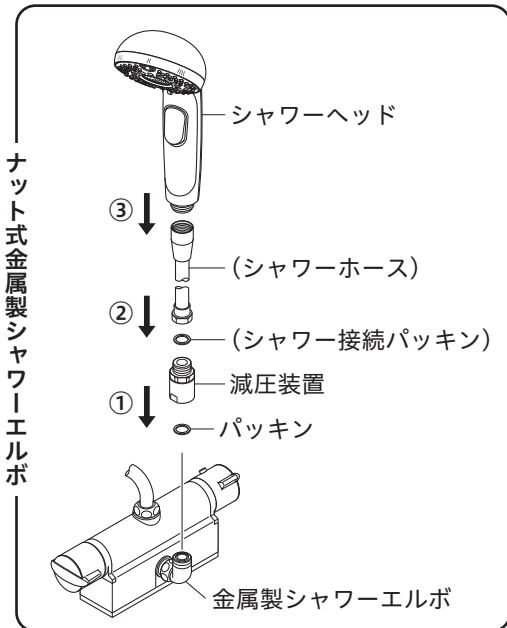
必ず守る

ヘッドをホースに取り付ける際はホースナットを回して、まっすぐ取り付けてください  
ヘッドのねじ部は樹脂製のため、斜めに取り付けると、ねじがつぶれ、ホースに取り付けできなくなる場合があります。

- ④ 通水して、各接続部に水漏れがないことを確認してください。



ねじ込み式金属製シャワーエルボ

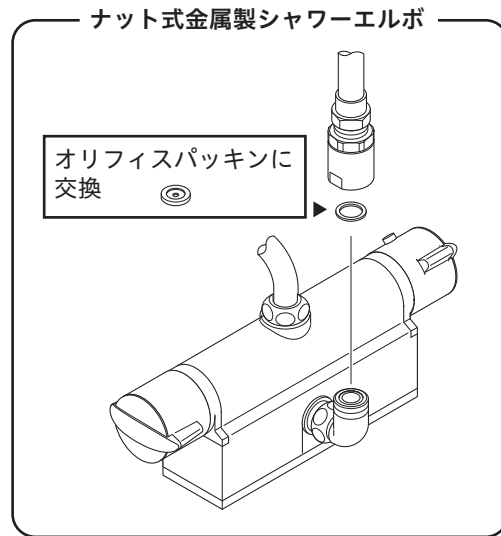
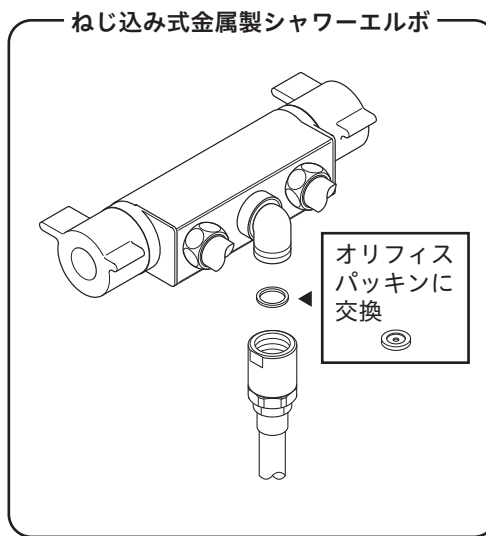


ナット式金属製シャワーエルボ

7 ページ

通水後、シャワーのウォーターハンマー音(水撃)が気になる場合は、パッキンの代わりにオリフィスパッキンをお使いください。

- ウォーターハンマー音を低減します。
- オリフィスパッキンを使用すると、シャワー吐水量は少なくなる場合があります。
- ※オリフィスパッキンは仕様により同梱されていない場合があります。
- ※オリフィスパッキンを使用する場合は、下図のパッキンと交換してください。



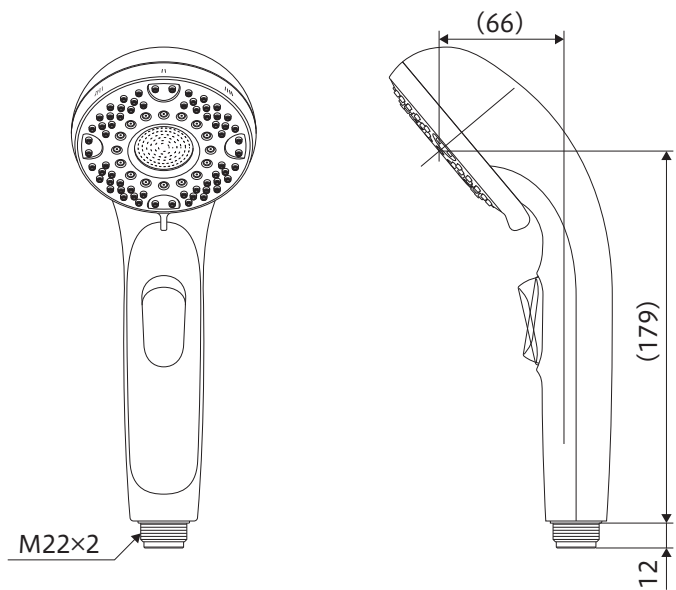
イラストは参考図です

## 取り付け上のご注意

- ・最低必要水圧：A+0.1MPa以上  
A=給湯器作動水圧+配管圧力損失
- ・2階へ給湯する場合、シャワーの流量が少なくなる可能性がありますのでご注意ください。
- ・やけど防止のため、必ずサーモスタット水栓と組み合わせてご使用ください。

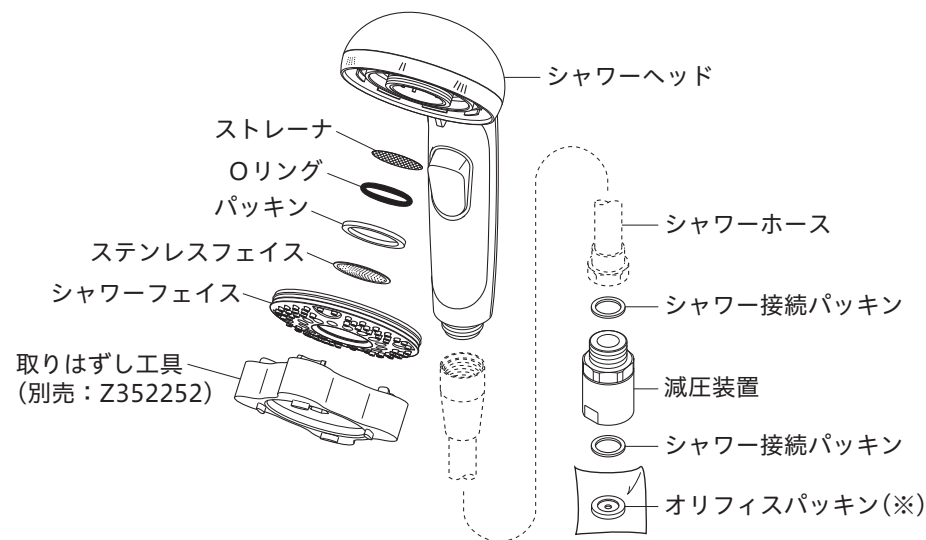
8 ページ

## 寸法図



## 分解図

※オリフィスパッキンは仕様により同梱していない場合があります。



9 ページ

## 故障かなと思ったら...

次のような現象は故障ではありません。  
修理を依頼される前に下記の表に従ってもう一度お確かめください。

現象	お調べいただくところ	処置	参照ページ及び項目
湯水が止まらない	止水後、または吐水モード切り換え時にシャワーヘッドから落ちる水滴は、シャワーヘッド内の残留水です。故障ではありません		—
シャワーが弱い	止水弁は十分に開いていますか	止水弁を開ける	水栓本体の取扱説明書参照
	ストレーナ・ステンレスフェイス・シャワーフェイスにゴミなどが詰まっていますか	ストレーナ・ステンレスフェイス・シャワーフェイスを清掃する	5 ページ 「シャワーフェイスの清掃方法」 5～6 ページ 「ストレーナ・ステンレスフェイスの清掃方法」
シャワーヘッドから音がする	シャワーヘッド内部でウルトラファインバブルを発生させるための音です。故障ではありません。		—
ミストシャワーに切り換えると冷たく感じる	ミストシャワーの細かい吐水は周囲の空気に触れる面積が広く冷めやすいため、吐水温度が低くなる場合があります。また、シャワーフェイスから離れてお使いになると他の吐水に比べて冷たく感じる場合があります。		—