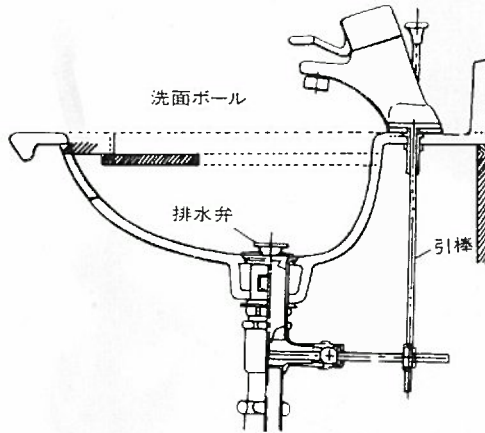
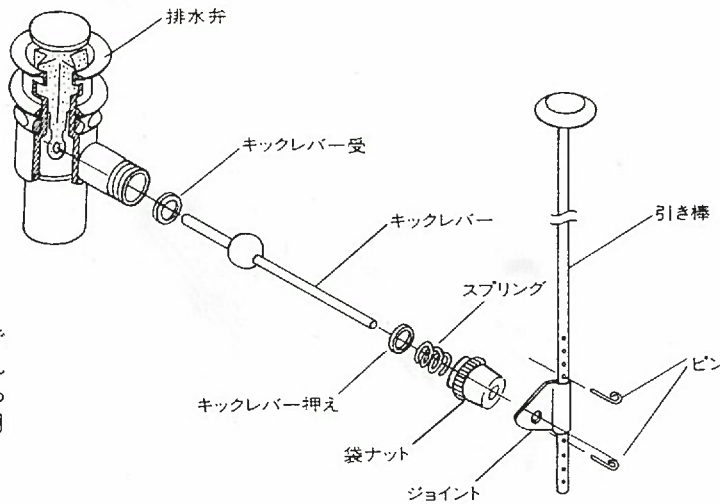


洗面用水栓金具取付図

1. ポップアップ排水栓取付図



2. ポップアップ組図



注：排水弁が一番下に下った状態でキックレバーを排水弁の穴へ入れます。この時、引き棒は上へ、上った状態になるようにジョイントを調節して下さい。

3. 排水管組図

工事前に、あらかじめ、工事場所が壁排水なのか、床排水なのかをご確認下さい。

