




# KVK 3wayシャワーホースセット(ワンストップ付) Z981 〈各仕様共通〉 取り付け説明書・取扱説明書1






■取り付け前・ご使用前にこの説明書を必ずお読みの上、正しく取り付け・ご使用ください。  
この説明書は必ずご使用になるお客様の方で保管してください。

## 安全上のご注意

- ここに示した **警告** は誤った取扱いをすると、死亡または重傷に結び付く可能性があります。
- ここに示した **注意** は誤った取扱いをすると、傷害または物的損害に結び付く可能性があります。いずれも、安全に関する重要な内容を記載していますので、必ず守ってください。
- お守りいただく事項の種類を次の絵表示で区分し、説明しています。

 この絵表示は、しては いけない「禁止」の内 容です	 この絵表示は、 「分解禁止」の内容 です	 この絵表示は、 必ず実行していただく 「強制」の内容です
--	--	--

やけど、漏水を した場合の処置	<b>やけど</b> やけどをした場合は、すぐ、その箇所に水を流しながら冷やして てください。そして専門の医師の診察を受けてください。
	<b>漏水</b> 漏水した場合は元栓、または止水栓を閉めてください。 ポンプをお使いの場合は、ポンプを止めてください。 そして専門の業者に修理を依頼してください。

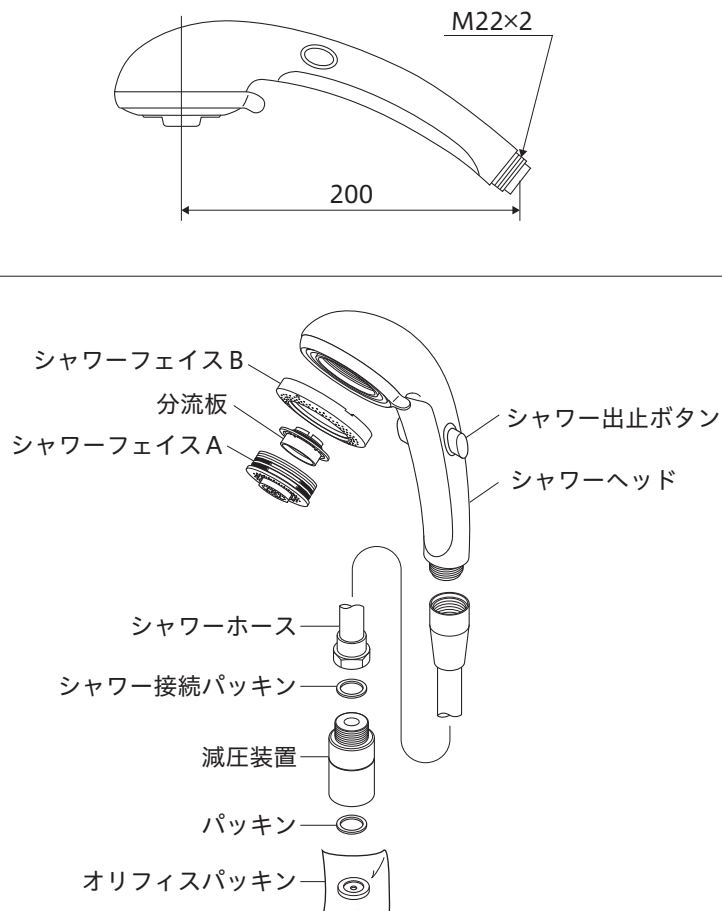
<b>警告</b>	決められた項目以外の分解・点検はしないでください。  分解禁止 器具が破損し、やけど・けがをしたり、漏水で家財などを濡らす財産損害発生のおそれがあります。	シャワーには60℃以上のお湯を通水させないでください。  禁止 器具が破損し、やけどをするおそれがあります。	ムーブシャワーは顔には使用しないでください。  禁止 直接目や耳などに当たると、けがをするおそれがあります。
	湯水を使うときは、低温から少しずつ吐水させて適温にし、手で適温かどうか確かめてから使用してください。  確認 必ず守る 高温の湯が出てやけどをするおそれがあります。また、吐水口とシャワーとの切替時に吐水温度が高くなる場合があります。	一時止水解除後は、低温から少しずつ吐水させて適温にし、手で適温かどうか確かめてから使用してください。  確認 必ず守る 高温の湯が出てやけどをするおそれがあります。また、吐水口とシャワーとの切替時に吐水温度が高くなる場合があります。	

<b>注意</b>	逆流防止機構のない水栓(2ハンドル水栓・シングル水栓)および定量水栓・自閉式水栓・ソーラー2ハンドル水栓には取り付けしないでください。  禁止 逆流するおそれがあります。	めっき部品がぶついたり落としたりしないでください。また、鋭利な物や硬い物を当てないでください。  禁止 めっきの表面が割れて、けがをするおそれがあります。	めっきの表面が割れた場合は使用しないでください。  禁止 けがをするおそれがあります。
	シャワーヘッドは髪から離してお使いください。  必ず守る 髪に付けて使用するとシャワーヘッドのすき間に髪が絡まるおそれがあります。	ヘッドをホースに取り付ける際は、ホースナットを回してまっすぐ取り付けください。  必ず守る ホースナットを回してまっすぐ ヘッドのねじ部は樹脂製のため、斜めに取り付けるとねじがつぶれ、ホースに取り付けできなくなる場合があります。	樹脂製エルボの場合は金属製エルボに必ず交換してください。  必ず守る 交換 交換しないとシャワーエルボが破損し、漏水して家財などを濡らす財産損害発生のおそれがあります。
	使用後は、必ずシャワーを出の状態にして、水栓金具本体のハンドルで止水してください。  必ず守る 1. 出の状態 2. 止水 水栓本体のハンドルで止水しないと器具が破損するおそれがあります。	凍結のおそれがある場合はシャワーを出の状態にして水栓金具の水抜き手順に従い水抜きをしてください。  必ず守る 水抜きしないと凍結破損で漏水し家財などを濡らす財産損害発生のおそれがあります。	シャワー止ボタンはゆっくり操作してください。  必ず守る ウォーターハンマー(水撃)音が発生し、配管からの漏水により家財などを濡らす財産損害発生のおそれがあります。

## 使用上のご注意

- ① 現在お使いのシャワーよりも、シャワー吐水量は少なくなる場合があります。
- ② 給水圧力が0.75MPaを越えるときは、市販の減圧弁で0.2MPa程度に減圧してください。

## 寸法図／分解図



3 ページ

## ご使用方法

### 一時止水方法

シャワー使用中、シャワー出止ボタンにて一時的に止水できます。

### 警告



- ・湯水を使うときは、低温から少しずつ吐水させて適温にし、手で適温かどうかを確かめてから使用してください
  - ・一時止水使用後にシャワーを使用する場合は、低温から少しずつ吐水させて適温にし、適温かどうかを確かめてから吐水してください
- 高温の湯が出てやけどをするおそれがあります。また、吐水口とシャワーとの切替時に吐水温度が高くなる場合があります。

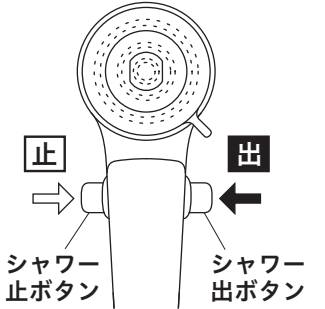
### 注意



使用後は、必ずシャワーを出の状態にして、水栓金具本体のハンドルで止水してください。水栓本体のハンドルで止水しないと器具が破損するおそれがあります。

### 【止水後の水滴について】

シャワーヘッドを止めた直後、シャワーヘッドから水滴が落ちることがありますが、これはシャワーヘッド内の残留水です。異常ではありません。シャワー使用後は、シャワーヘッドを振って水を切ってください。



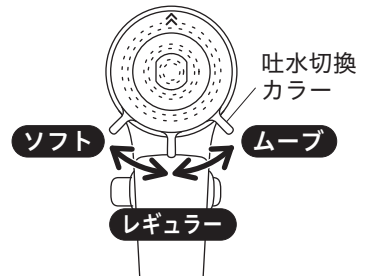
### 吐水切替方法

吐水切替カラーをまわして、吐水切替してください。

### 警告



シャワーには60℃以上の熱湯を通水させないでください。器具が破損し、やけどをするおそれがあります。



4 ページ

## 日常のお手入れ・保守1

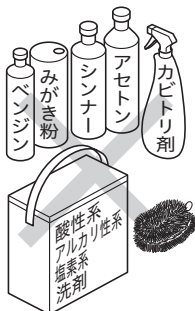
### お手入れ方法

**【軽い汚れの場合】**  
汚れは柔らかい布やスポンジで水洗いしてから、乾いた布で拭き取ります。

**【ひどい汚れの場合】**  
中性洗剤をぬるま湯でうすめて、柔らかい布で汚れを拭き取ってから、乾いた布で拭き取ります。



**【使ってはいけないもの】**  
水栓には樹脂部品が多く使用されているため、シンナー・アセトン・ベンジン・カビ取り剤・酸性・アルカリ性系・塩素系洗剤等は使わないでください。金たわし・みがき粉等は外観にキズが入るおそれがありますので、使わないでください。



**【お願い】**メラミンフォームを使用する場合は、文字やマーク等印刷部分をこすらないようにしてください。

### シャワーフェイスの清掃方法

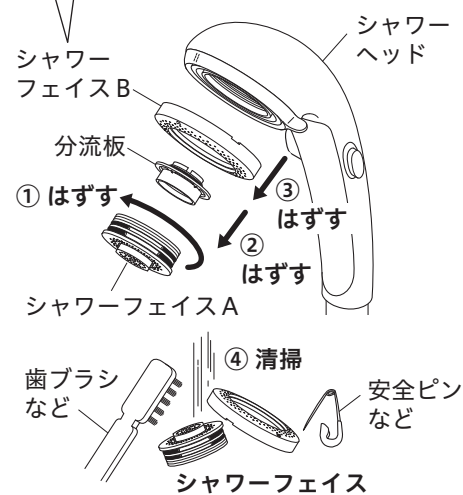
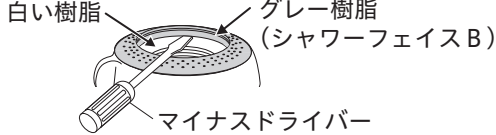
シャワーフェイスがつまると、吐水量が減ったり、きれいに流れなくなったりしますので、清掃してください。

- ① シャワーフェイスAの二面幅に工具をかけ、はずす方向に回して取りはずします。
- ② 分流板をはずします。
- ③ シャワーフェイスBを取りはずします。
- ④ シャワーフェイスの穴をブラシや安全ピンなどで水洗いします。

### 【シャワーフェイスBが取りはずせない場合】

シャワーフェイスBの下に工具を差し込み取りはずします。(シャワーフェイスBと白い樹脂の間)

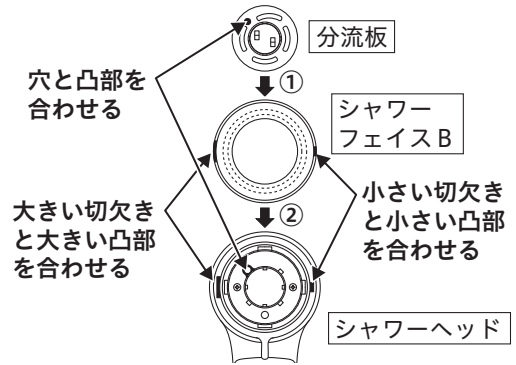
**【お願い】**工具を使用する場合は傷をつけないようにしてください。



### 【組み立て時の注意】

清掃後は、はずした逆の手順で組み立ててください。

- ① 分流板をシャワーヘッドにはめます。
- ② シャワーフェイスB、シャワーフェイスAの順に組み立てます。



5 ページ

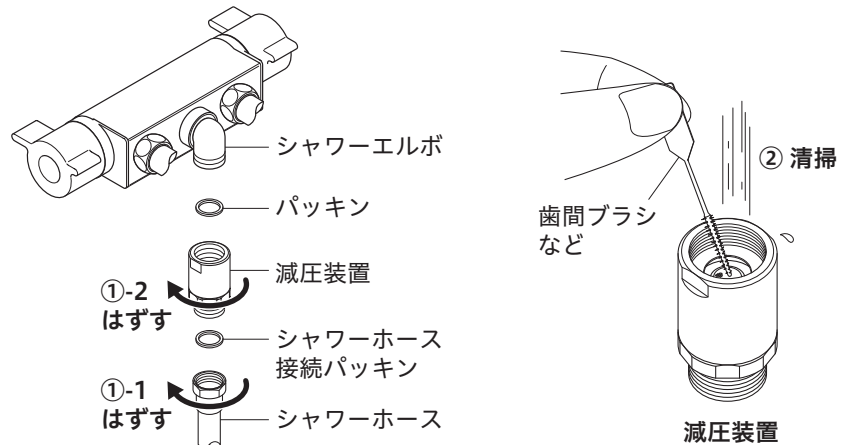
## シャワーが弱くなったと感じたら...

シャワーが弱くなったと感じた場合は、水栓本体のストレーナを清掃してください。  
※清掃方法は水栓本体の仕様によって異なります。

➡ 取扱説明書「ソケットのストレーナ清掃」参照

水栓本体のストレーナを清掃しても改善しない場合は、減圧装置を清掃してください。

- ① 減圧装置を取りはずします。
- ② 歯間ブラシ等でゴミ・水あか等を洗い流し、減圧装置を清掃してください。



※清掃後は必ず減圧装置をシャワーエルボに取り付けてください。  
減圧装置を取り付けないとシャワーヘッド本体が損傷するおそれがあります。

6 ページ

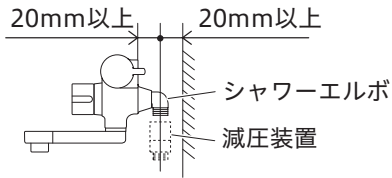


## 取り付け前にご確認ください(KVK製取り付け対象商品)

逆止弁付のシャワー水栓が対象となります。ただし、定量止水付水栓・自閉式水栓・シングルレバー式水栓・ソーラー用水栓には取り付けできません。このシャワーは、今お使いの水栓が下記の①と②条件を満たしていないと取り付けできません。

### [取り付け可能商品]

- 逆流防止機構の付いているサーモスタート式シャワー水栓、一時止水付2ハンドルシャワー水栓
- シャワーエルボに減圧装置を取り付けるスペース(前後20mm以上)がある水栓



現在お使いの水栓のシャワーエルボが樹脂製の場合は、金属製のシャワーエルボに交換が必要です。

ねじ込み式の樹脂製シャワーエルボの場合	ナット式の樹脂製シャワーエルボの場合	シャワーホースが外径小(φ13.5mm)タイプ(エルボ有・無しは無関係)
金属製シャワーエルボ PZ76(別売)をお求めください。	金属製シャワーエルボ PZKF66N(別売)をお求めください。	減圧装置部にアタッチメント PZ444(別売)・PZKF146(別売)をお求めください。

## 取り付け手順1(金属製シャワーエルボへの取り替え)

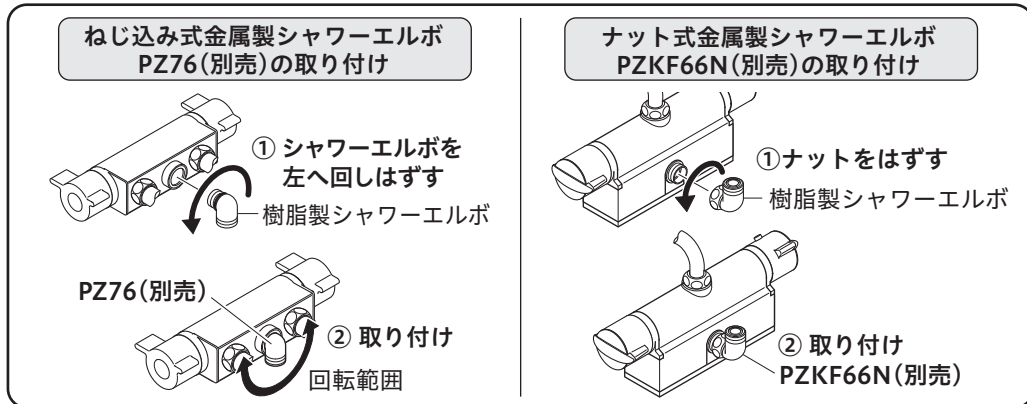
シャワーエルボの破損を防ぐため、金属製シャワーエルボに必ず交換してください。

- 水栓金具に付いているシャワーホースおよび、樹脂製のシャワーエルボを取り外します。
- 別売の金属製シャワーエルボ(ねじ込み式の場合：PZ76・ナット式の場合：PZKF66N)を取り付けます。

[ねじ込み式の場合]ねじを締め付けた所から、矢印の範囲で回転する位置まで戻しておきます。

[ナット式の場合] 締め付けは、二面幅に合わせてモンキーレンチ等で確実に行ってください。

[お願い] 締め付ける際は傷が付かないよう、あて布等をしてください。



イラストは参考図です

7 ページ

## 取り付け手順2(シャワーヘッドの取り付け)

シャワーヘッド本体の損傷を防ぐために、必ず減圧装置をシャワーエルボに取り付けてください。

※減圧装置を取り付けないと、シャワーヘッド本体が損傷するおそれがあります。

※シャワーエルボが付いていない水栓金具の場合は、本体シャワー接続部に直接減圧装置を取り付けてください。

- シャワーエルボに減圧装置を取り付けます。締め付けは、二面幅に合わせてモンキーレンチ等で確実に行ってください。

[お願い] 締め付ける際は傷が付かないよう、あて布等をしてください。

[シャワーエルボがない水栓の場合]

シャワーエルボは必要ありません。直接ねじ部へ減圧装置を取り付けてください。

- 減圧装置にシャワーホースを接続します。

- シャワーヘッドを取り付けます。

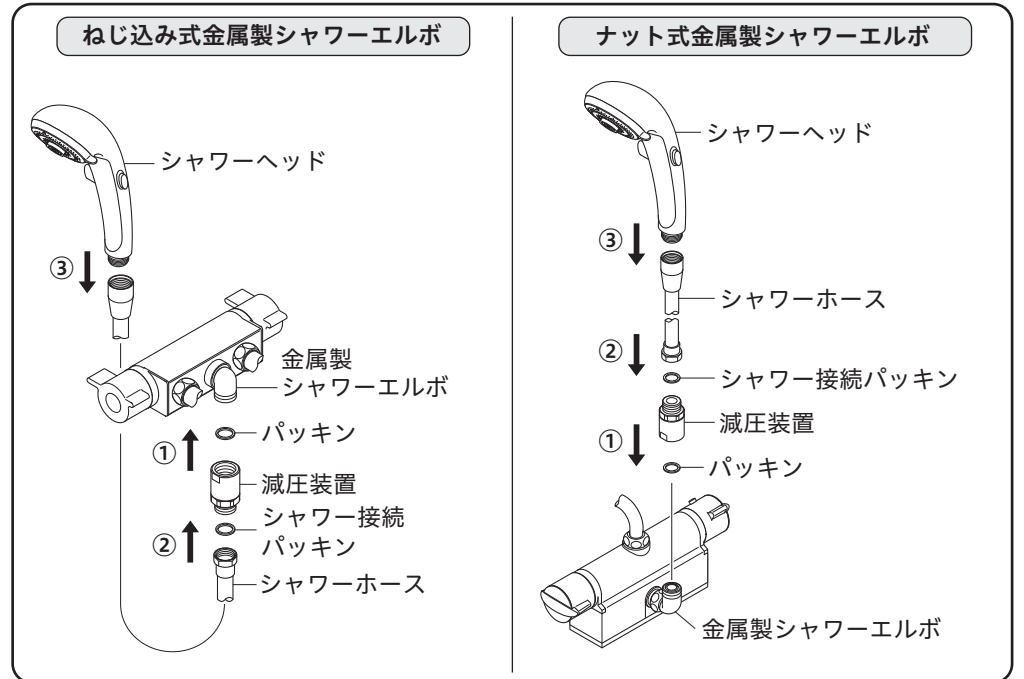
### 注意



必ず守る

ヘッドをホースに取り付ける際は、ホースナットを回してまっすぐ取り付けてください。ヘッドのねじ部は樹脂製のため、斜めに取り付けるとねじがつぶれ、ホースに取り付けできなくなる場合があります。

- 通水して、各接続部に水漏れがないことを確認してください。



イラストは参考図です

8 ページ

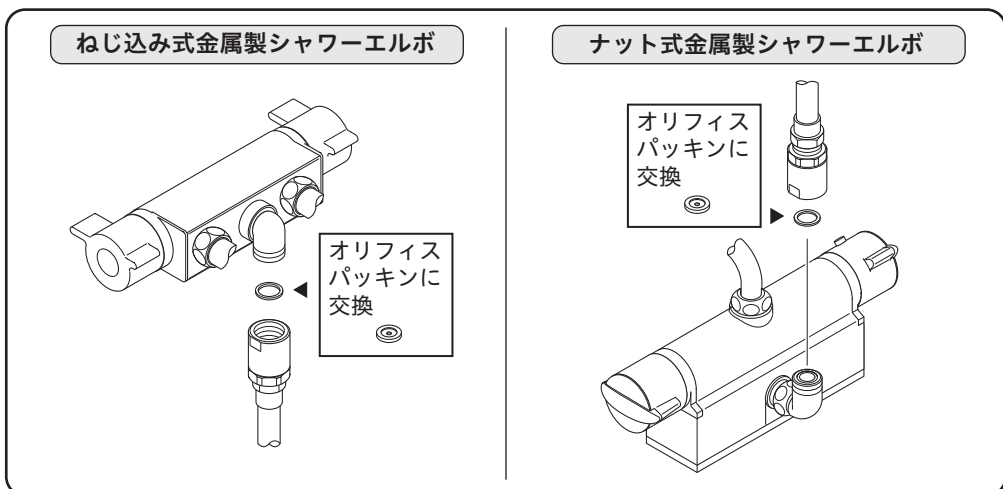
## 通水後、シャワーのウォーターハンマー音(水撃)が気になる場合は、パッキンの代わりにオリフスパッキンをお使いください。

ウォーターハンマー音を低減します。

オリフスパッキンを使用すると、シャワー吐水量は少なくなる場合があります。

※オリフスパッキンは仕様により同梱されていない場合があります。

※オリフスパッキンを使用する場合は、下図のパッキンと交換してください。



イラストは参考図です

## 取り付け上のご注意

- 最低必要水圧：A + 0.07MPa以上  
A=給湯器作動水圧 + 配管圧力損失
- 2階へ給湯する場合、シャワーの流量が少なくなる可能性がありますのでご注意ください。
- 現在ご使用のシャワーヘッドから取り替える場合は、減圧装置の使用により現在ご使用のシャワーヘッドよりも吐水量が減ることがあります。

9 ページ

## KVK製以外の水栓に取り付ける場合

KVK製以外の水栓に取り付ける場合は、別売のアタッチメントが必要です。

●現在お使いのメーカーをご確認ください。使用するアタッチメントが異なります。

アタッチメントの品番は下表を参照してください。

●金属製のシャワーエルボが付いている製品またはシャワーエルボがない水栓が対象です。

[アタッチメント対応表]

シャワーヘッド	アタッチメント	シャワーホース	アタッチメント	アタッチメント	本体
KVK	PZKF149-1	SANEI KAKUDAI	PZ444	PZKF146	SANEI KAKUDAI
	PZKF149-2	INAX			INAX
	PZKF149-3	MYM			MYM
	PZKF149-1	TOTO 太ホース	PZ443	PZKF146-3	TOTO (太ホース)

※TOTO製細ホースタイプには取り付けできません

- アタッチメントの取り付け時は、下記に注意してください。

### 注意



必ず守る

・接続する際は、パッキンを必ずはめてください  
漏水するおそれがあります。  
・ヘッドをホースに取り付ける際は、ホースナットを回してまっすぐ取り付けてください。  
ヘッドのねじ部は樹脂製のため、斜めに取り付けるとねじがつぶれ、ホースに取り付けできなくなる場合があります。

10 ページ

402330-03